

# ま え が き

このパーツカタログは、《スズキ SV650 ABS》SV650AM2 型、《スズキ SV650X ABS》SV650XAM2 型の補給取扱い部品を収録してあります。

実施号機            SV650AM2            :    F. No. VP55E-100005～  
                          SV650XAM2            :    F. No. VP55E-100008～

## パーツカタログのご使用について

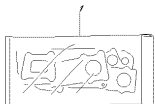
### 1. カラーラベル

色物部品を索引する場合は、カラーラベルを参照の上  
該当部品をお選びください。

カラーラベル

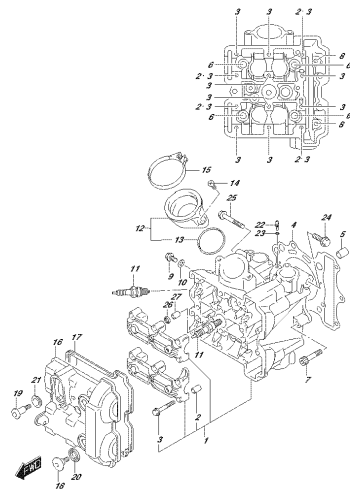


FIG. 101A



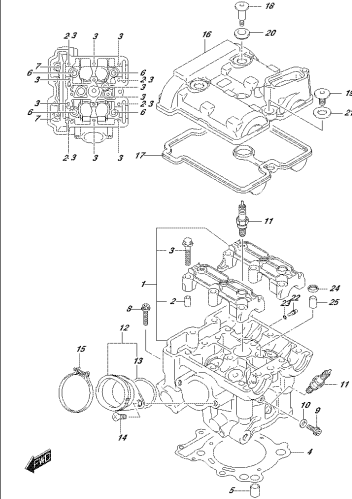
STYRSBÄR 02C 101A  
GRÄSKOP 027

FIG. 104A



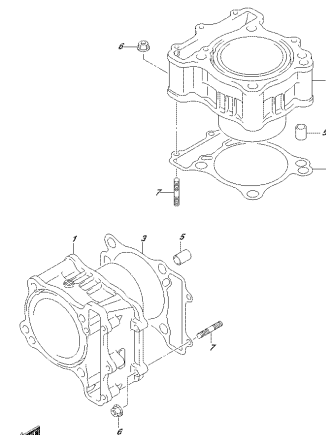
STYRSBÄR 02C 104A  
STYRKÖRPER/STYR

FIG. 105A



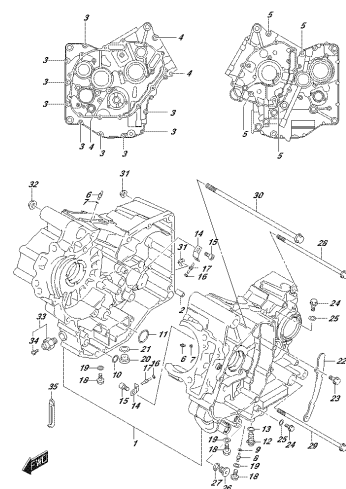
STYRSBÄR 02C 105A  
STYRKÖRPER/STYR

FIG. 107A



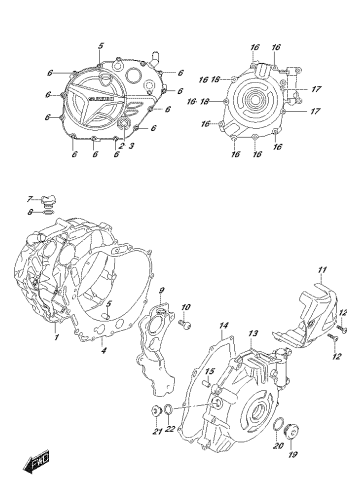
STYRSBÄR 02C 107A  
STYRKÖRPER

FIG. 108A



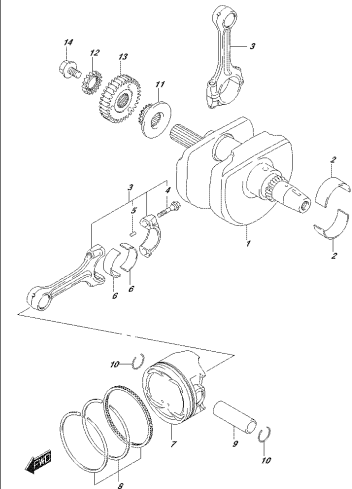
STYRSBÄR 02C 108A  
STYRKÖRPER

FIG. 112A



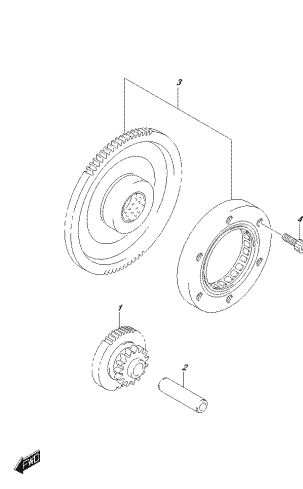
STYRSBÄR 02C 112A  
STYRKÖRPER/STYR

FIG. 120A



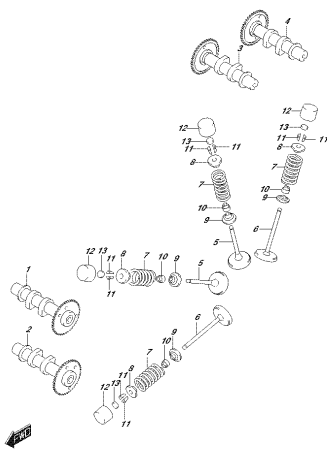
STYRSBÄR 02C 120A  
STYRKÖRPER

FIG. 122A



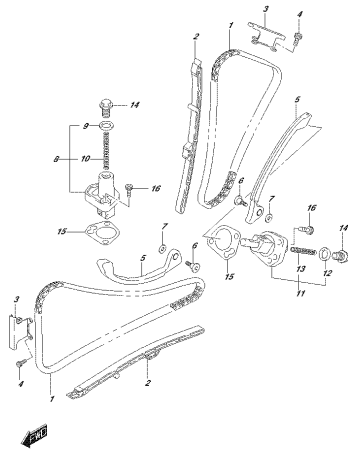
STYRSBÄR 02C 122A  
STYRKÖRPER

FIG. 126A



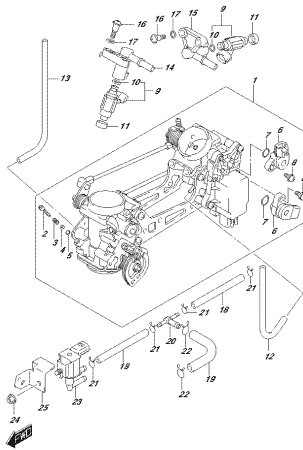
STYRSBÅR, ØD, 1274  
GRANSKAPTRIKE

FIG. 127A



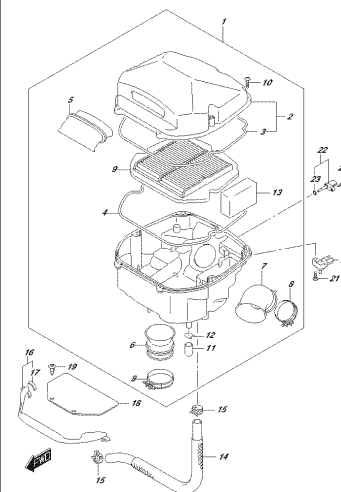
STYRSBÅR, ØD, 1274  
GRANSKAPTR

FIG. 140A



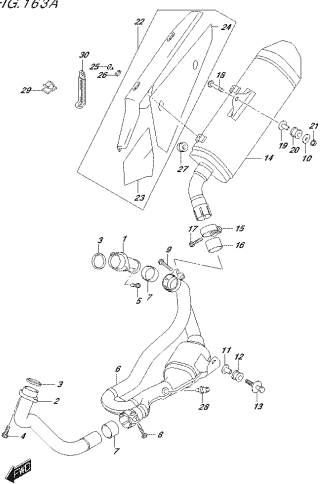
STYRSBÅR, ØD, 1404  
STYRSTELLE ØD27

FIG. 155A



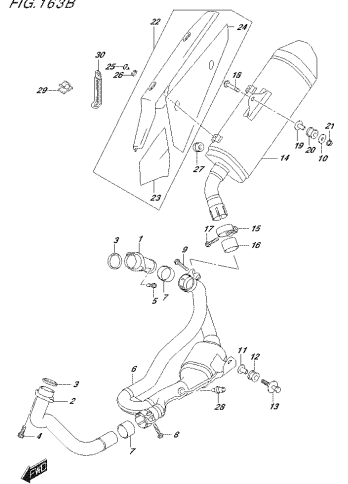
STYRSBÅR, ØD, 1554  
ADRIKLENSØR

FIG. 163A



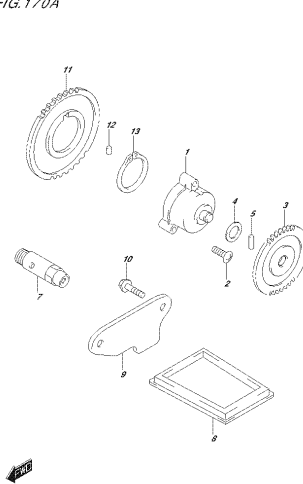
STYRSBÅR, ØD, 1634  
SUFFLEP

FIG. 163B



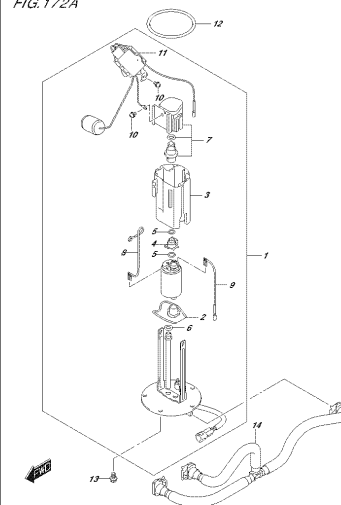
STYRSBÅR, ØD, 1633  
SUFFLEP

FIG. 170A



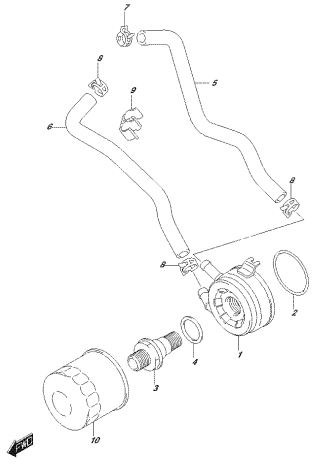
STYRSBÅR, ØD, 1704  
ØR. PUM

FIG. 172A



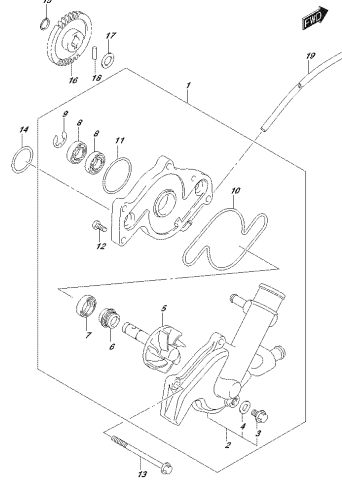
STYRSBÅR, ØD, 1724  
FUELPUM

FIG. 178A



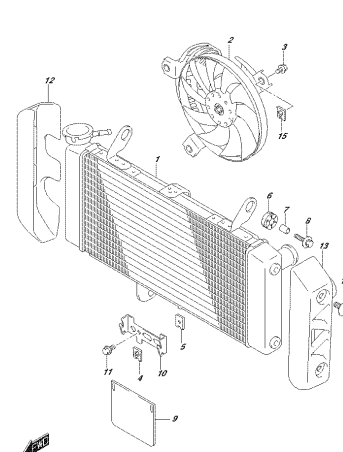
STYRSBÄRE ÖRÖ 178A  
ÖRÖ COÖLÖF

FIG. 180A



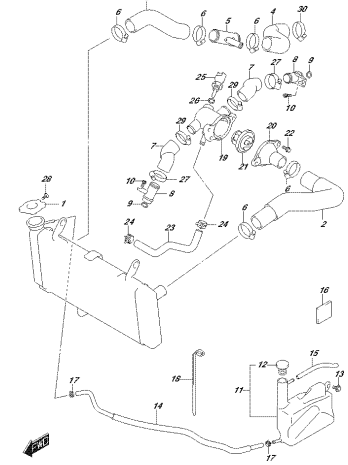
STYRSBÄRE ÖRÖ 180A  
ÖRÖ COÖLÖF

FIG. 185A



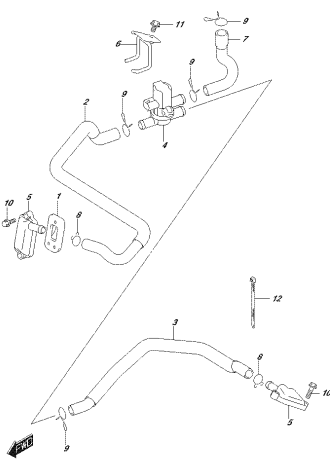
STYRSBÄRE ÖRÖ 185A  
ÖRÖ COÖLÖF

FIG. 187A



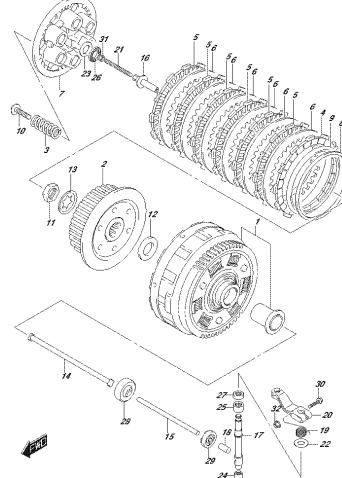
STYRSBÄRE ÖRÖ 187A  
ÖRÖ COÖLÖF

FIG. 189A



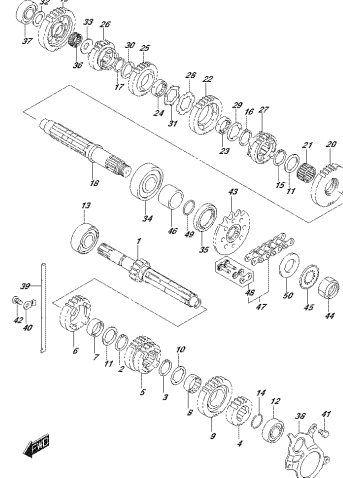
STYRSBÄRE ÖRÖ 189A  
ÖRÖ COÖLÖF

FIG. 201A



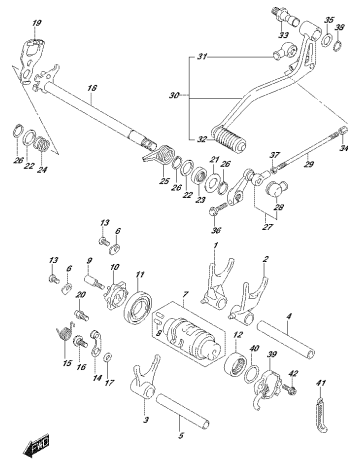
STYRSBÄRE ÖRÖ 201A  
ÖRÖ COÖLÖF

FIG. 206A



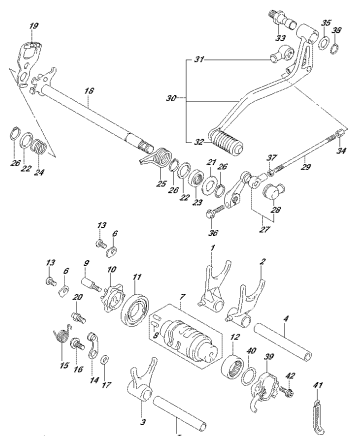
STYRSBÄRE ÖRÖ 206A  
ÖRÖ COÖLÖF

FIG. 212A



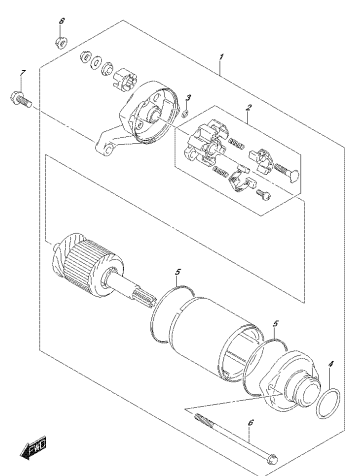
STYRSBÄRE ÖRÖ 212A  
ÖRÖ COÖLÖF

FIG.212B



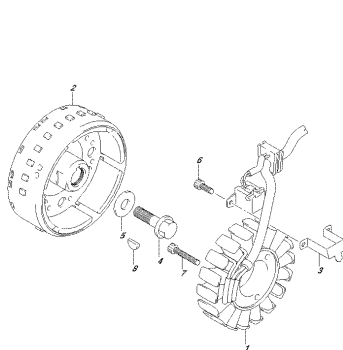
STYRSBÄRAC 002, 0128  
SÄVARSKIFV770

FIG.301A



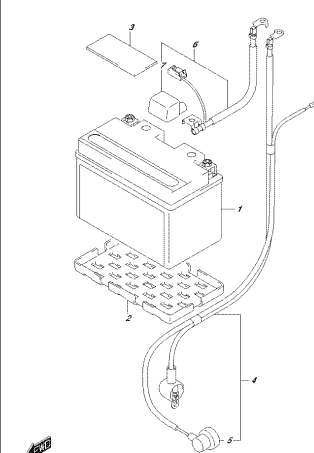
STYRSBÄRAC 002, 0214  
SÄVARSKIFV1070

FIG.303A



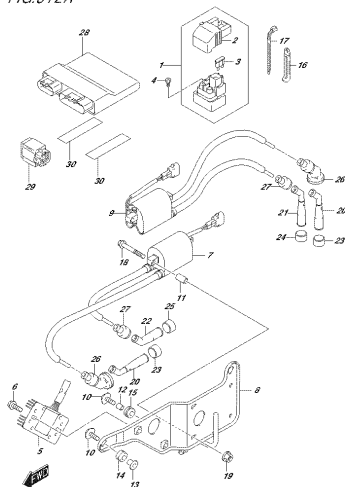
STYRSBÄRAC 002, 0204  
SÄVARSKIFV

FIG.310B



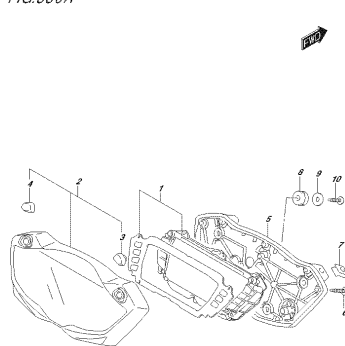
STYRSBÄRAC 002, 0128  
SÄVARSKIFV

FIG.312A



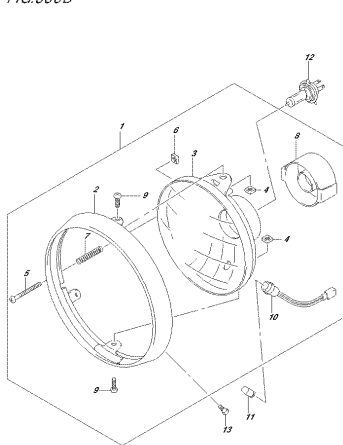
STYRSBÄRAC 002, 0104  
ELECTRICAL

FIG.330A



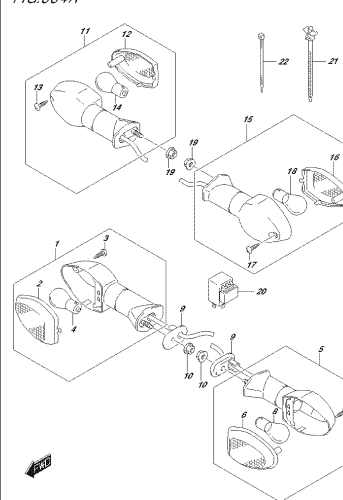
STYRSBÄRAC 002, 0204  
SPEEDOMETER

FIG.333B



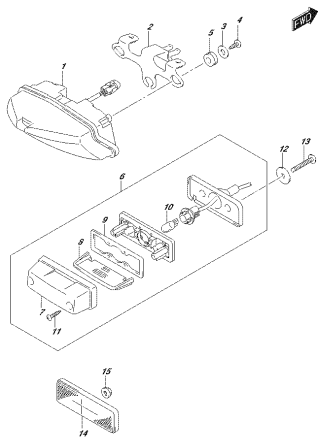
STYRSBÄRAC 002, 0203  
HEADLAMP

FIG.334A



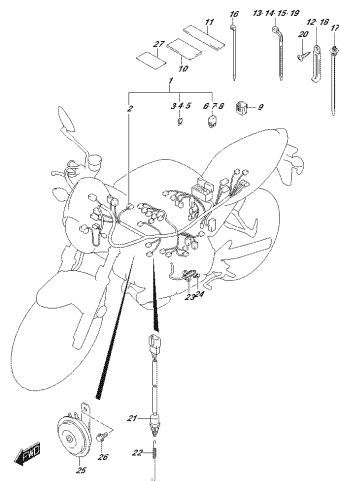
STYRSBÄRAC 002, 0204  
FLIP-UP LAMP

FIG.339A



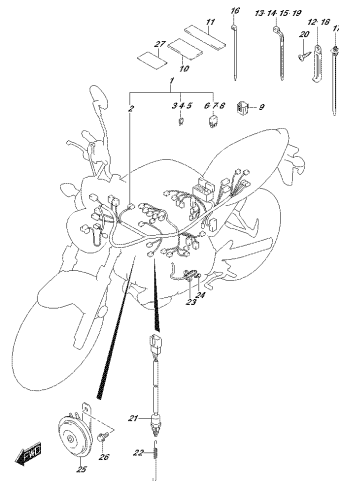
STYBOBACZ 010, 030A  
REARVIEW MIRROR LAMP

FIG.350A



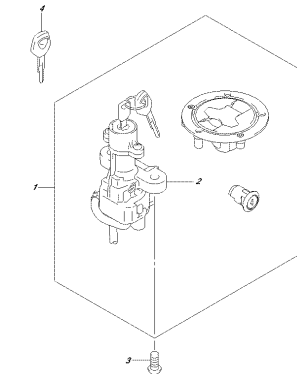
STYBOBACZ 010, 030A  
HINNEKOPFSPIEGEL

FIG.350B



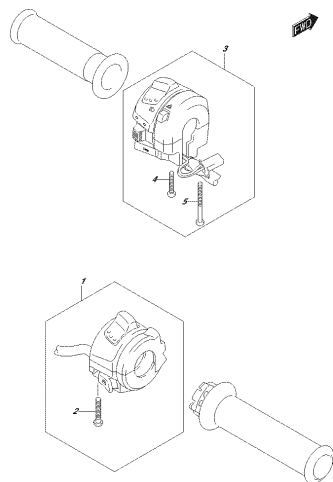
STYBOBACZ 010, 030B  
HINNEKOPFSPIEGEL

FIG.352B



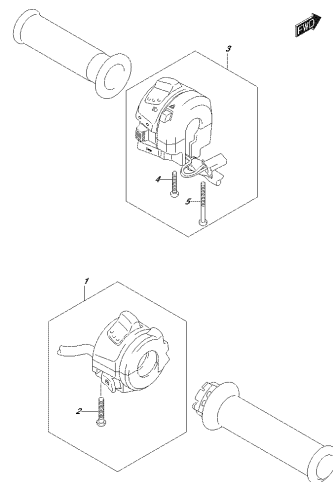
STYBOBACZ 010, 030P  
LOCK-SET

FIG.355A



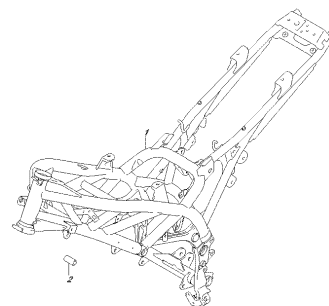
STYBOBACZ 010, 030A  
HANDLE SWITCH

FIG.355B



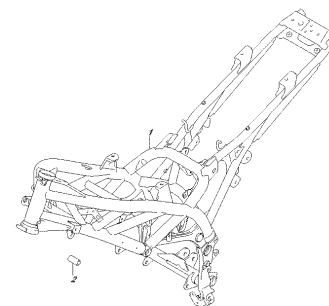
STYBOBACZ 010, 030P  
HANDLE SWITCH

FIG.401A



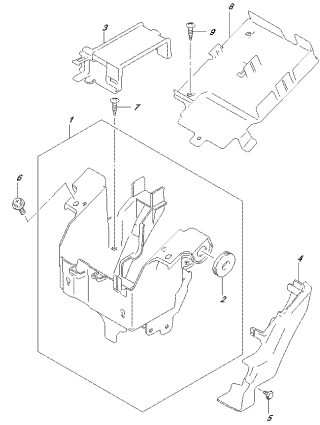
STYBOBACZ 010, 401A  
FRAME

FIG.401B



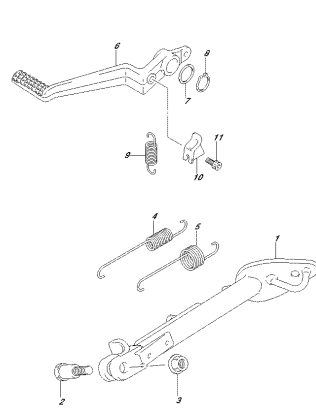
STYBOBACZ 010, 401P  
FRAME

FIG.405A



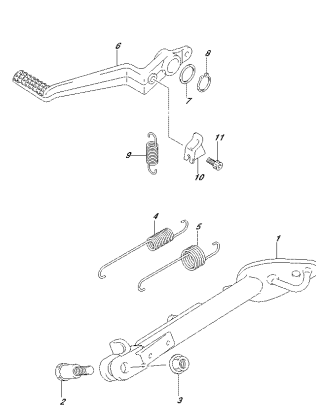
SUZUKI MARZ. 032. 415A  
SMT125H/INCL.0257

FIG.407B



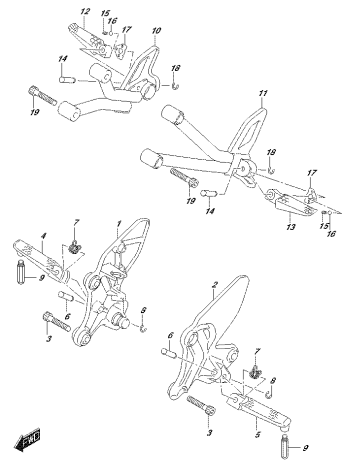
SUZUKI MARZ. 032. 407B  
S24167

FIG.407C



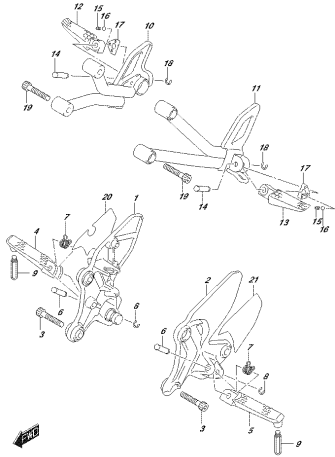
SUZUKI MARZ. 032. 407C  
S24167

FIG.415A



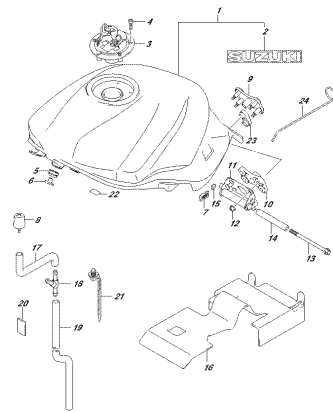
SUZUKI MARZ. 032. 415A  
FOOTREST

FIG.415B



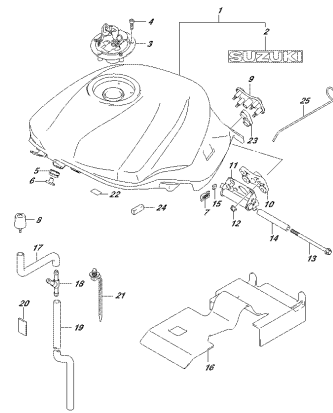
SUZUKI MARZ. 032. 415B  
FOOTREST

FIG.420B



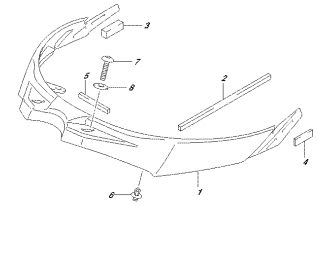
SUZUKI MARZ. 032. 420B  
FUEL DRAIN

FIG.420C



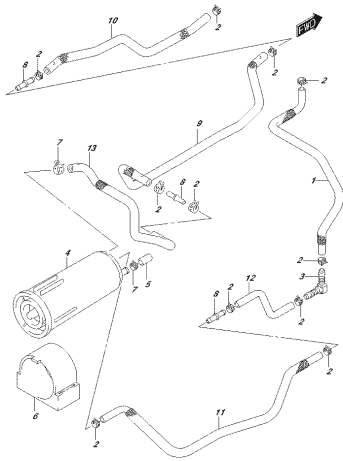
SUZUKI MARZ. 032. 420C  
FUEL DRAIN

FIG.422A



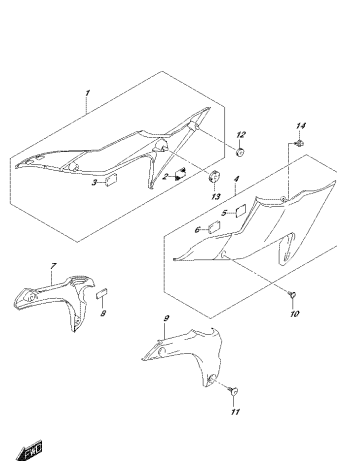
SUZUKI MARZ. 032. 422A  
FUEL DRAIN FRONT COVER

FIG.427A



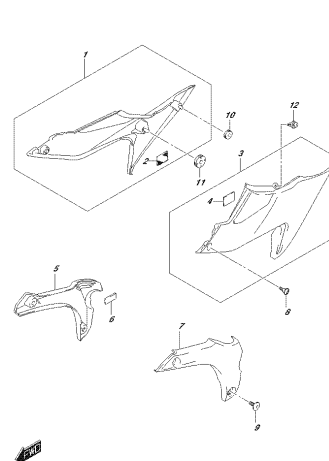
STYRSBÄR, ÖRT, 427A  
 ÖNFP/5107281

FIG.443A



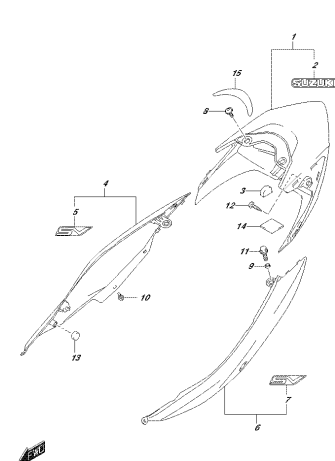
STYRSBÄR, ÖRT, 443A  
 FRÄMREDEKRETSER

FIG.443B



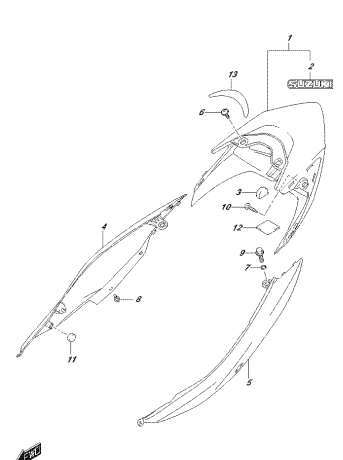
STYRSBÄR, ÖRT, 443B  
 FRÄMREDEKRETSER

FIG.445A



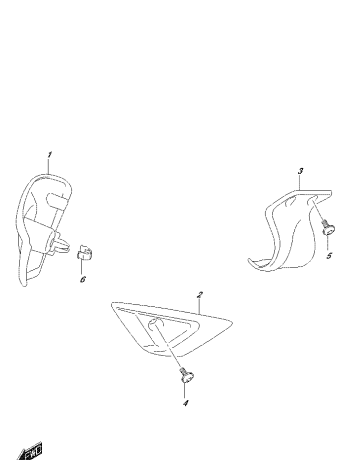
STYRSBÄR, ÖRT, 445A  
 FRÄMREDEKRETSER

FIG.445B



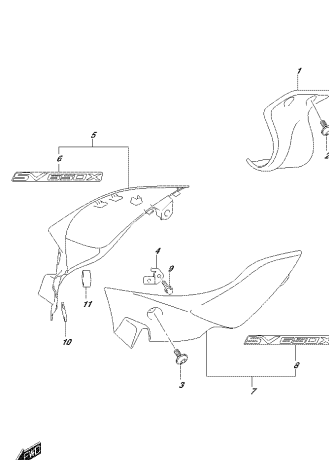
STYRSBÄR, ÖRT, 445B  
 FRÄMREDEKRETSER

FIG.449A



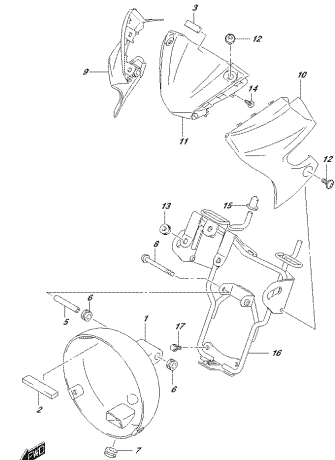
STYRSBÄR, ÖRT, 449A  
 FRÄMREDEKRETSER

FIG.449B



STYRSBÄR, ÖRT, 449B  
 FRÄMREDEKRETSER

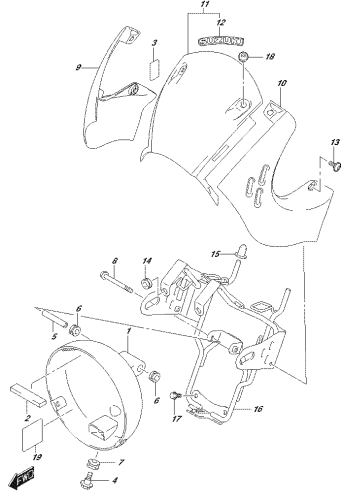
FIG.452A



STYRSBÄR, ÖRT, 452A  
 FRÄMREDEKRETSER

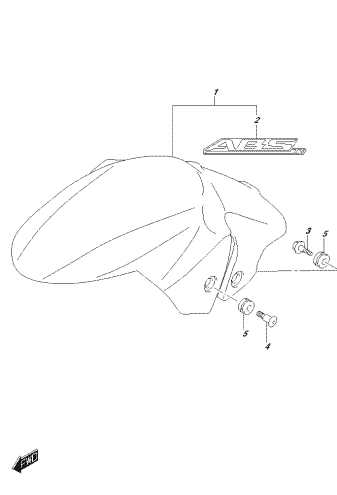


FIG.452B



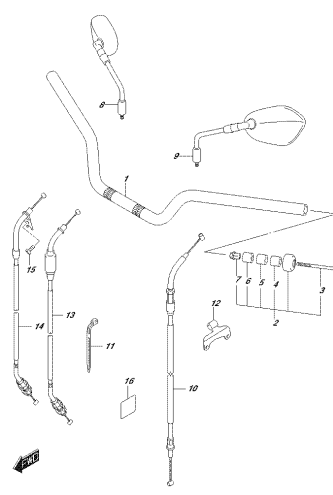
SHIBASAMA CO., LTD.  
HELM CLEAR VISION

FIG.460A



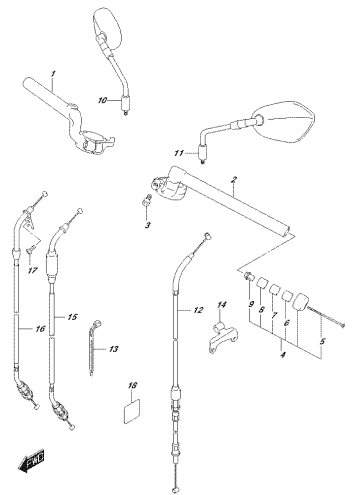
SHIBASAMA CO., LTD.  
STRIK FENESTER

FIG.462A



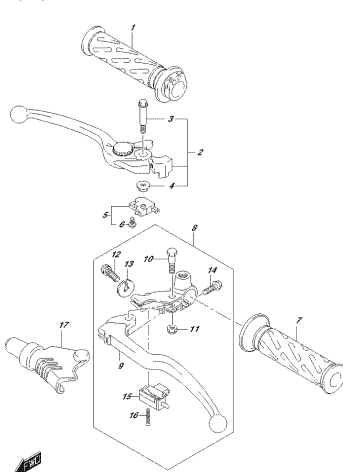
SHIBASAMA CO., LTD.  
HANKLELEHNE

FIG.462B



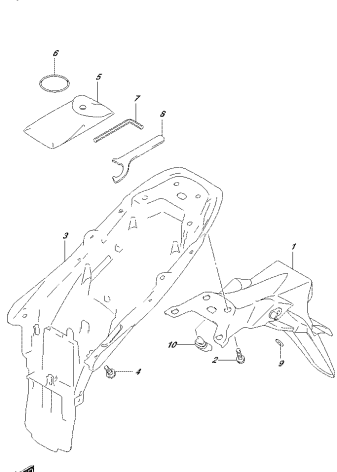
SHIBASAMA CO., LTD.  
HANKLELEHNE

FIG.467A



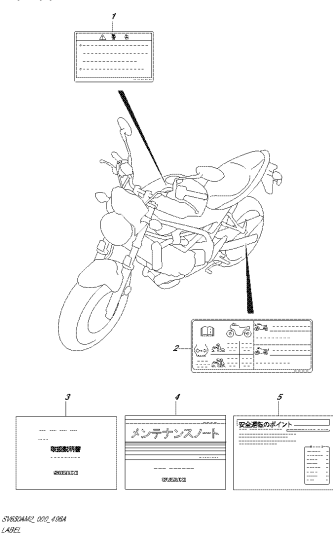
SHIBASAMA CO., LTD.  
HANKLELEHNE

FIG.474A



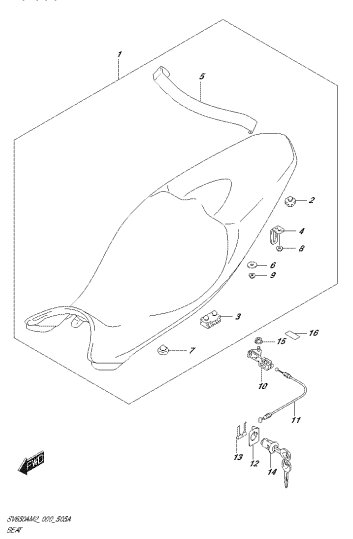
SHIBASAMA CO., LTD.  
REAR FENDER

FIG.496A



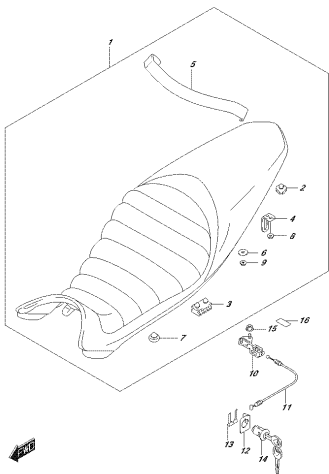
SHIBASAMA CO., LTD.  
LABEL

FIG.505A



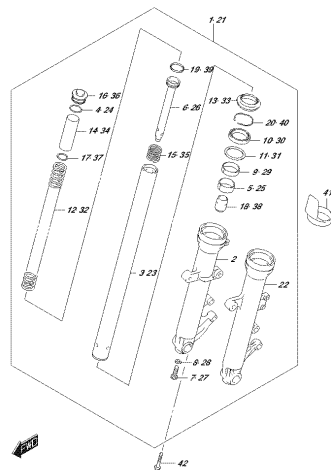
SHIBASAMA CO., LTD.  
SEAT

FIG.505B



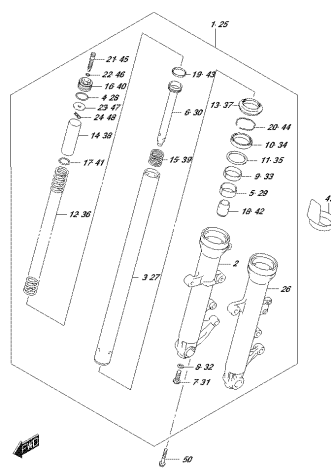
ZYBRONAC 010, 5169  
SEAT

FIG.521A



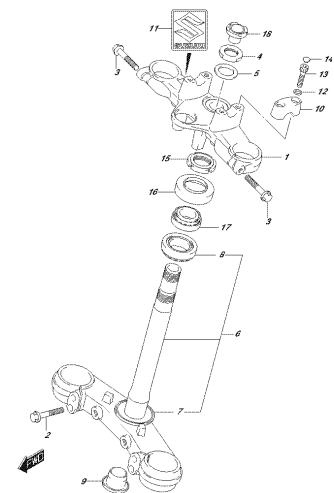
ZYBRONAC 010, 5114  
FRONT FORK CHAMFER

FIG.521B



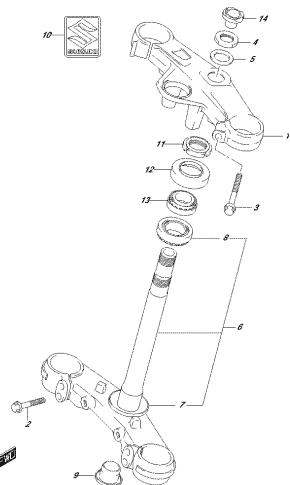
ZYBRONAC 010, 5118  
FRONT FORK CHAMFER

FIG.524A



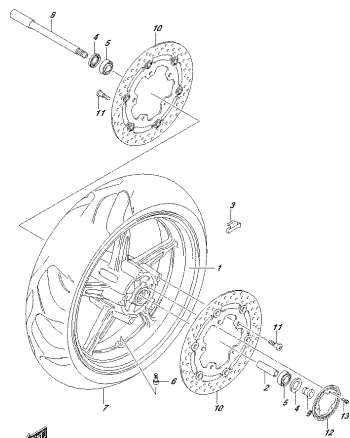
ZYBRONAC 010, 5114  
STEERING STEM

FIG.524B



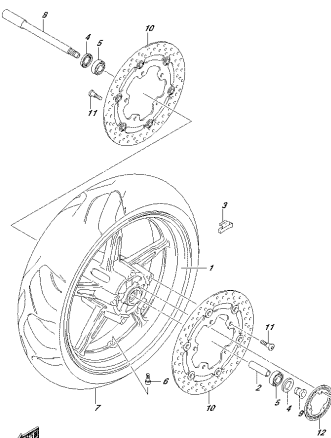
ZYBRONAC 010, 5118  
STEERING STEM

FIG.530A



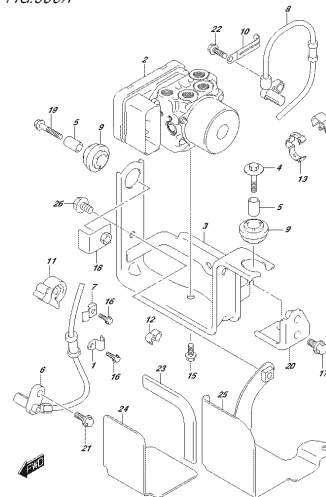
ZYBRONAC 010, 5314  
FRONT WHEEL

FIG.530B



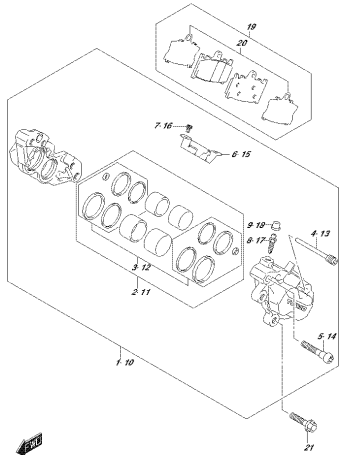
ZYBRONAC 010, 5318  
FRONT WHEEL

FIG.533A



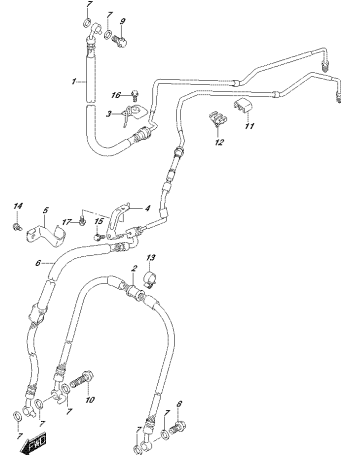
ZYBRONAC 010, 5314  
HYDRAULIC UNIT

FIG.535A



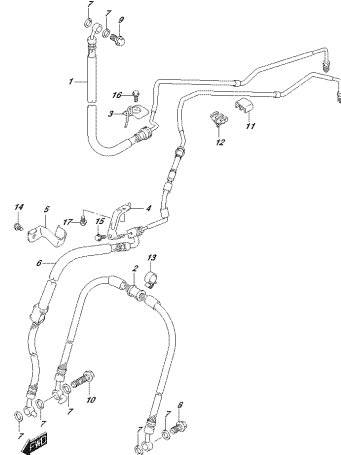
ZYBOMARZ 020.535A  
FRONT MASTER CYLINDER

FIG.536A



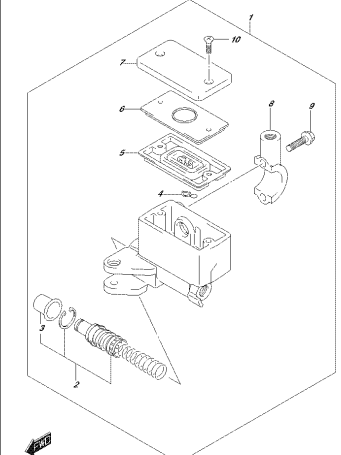
ZYBOMARZ 020.536A  
FRONT BRAKE HOSE

FIG.536B



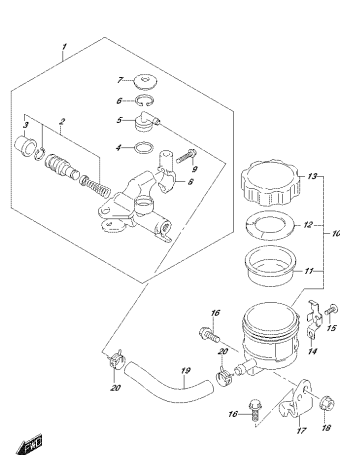
ZYBOMARZ 020.536B  
FRONT BRAKE HOSE

FIG.537A



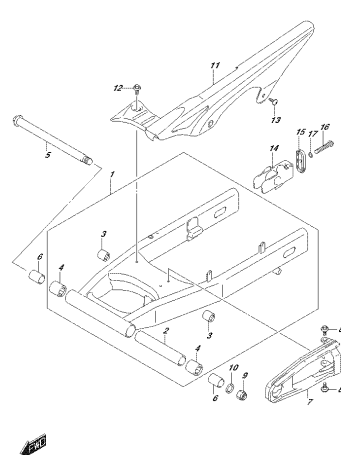
ZYBOMARZ 020.537A  
FRONT MASTER CYLINDER

FIG.537C



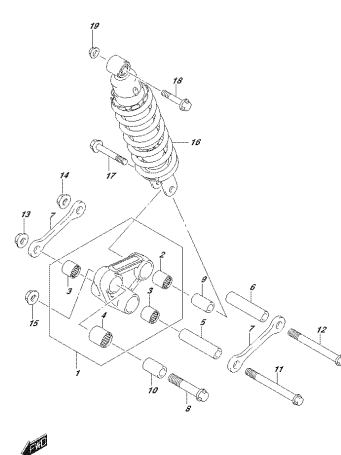
ZYBOMARZ 020.537C  
FRONT MASTER CYLINDER

FIG.541A



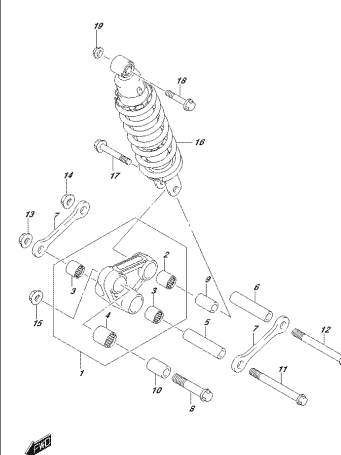
ZYBOMARZ 020.541A  
REAR SHOCK ABSORBER

FIG.543A



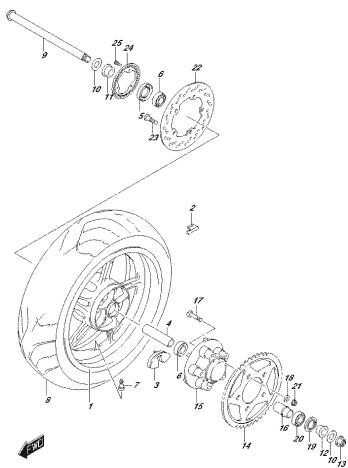
ZYBOMARZ 020.543A  
REAR SHOCK ABSORBER

FIG.543B



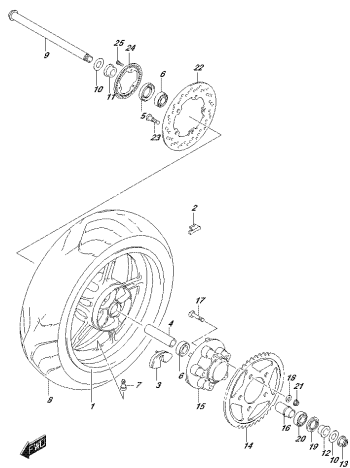
ZYBOMARZ 020.543B  
REAR SHOCK ABSORBER

FIG.550A



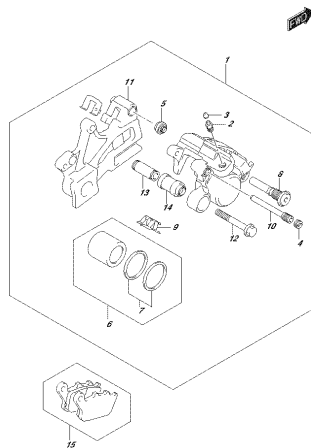
©2008 MARZUTI S.p.A. 550A  
PNEUMATICO

FIG.550B



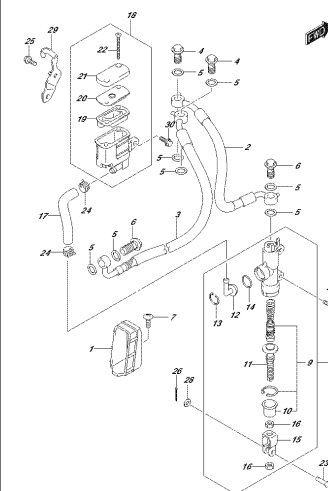
©2008 MARZUTI S.p.A. 550B  
PNEUMATICO

FIG.555A



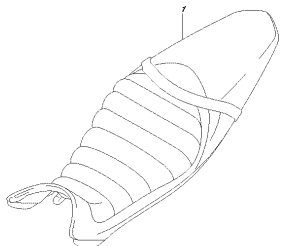
©2008 MARZUTI S.p.A. 555A  
PNEUMATICO

FIG.558B



©2008 MARZUTI S.p.A. 558B  
PNEUMATICO

FIG.970A



©2008 MARZUTI S.p.A. 970A  
OPERTIVO

FIG.101A

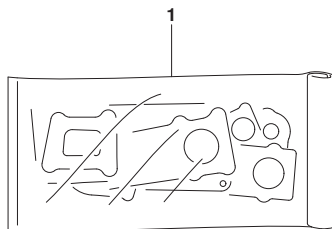


FIG. 101A (1-B-2) ガ`スケツトセツト

見出番号	品 番	品 名	使用個数	備 考	標 準 作業時間
1	11403-44820	ガ`スケツトセツト	1	オプ`ション	
2	11141-20F00	.ガ`スケツト, シリンダ`ヘツト`	2	イラストヒョウシ`ナシ	
3	11173-19F01	.ガ`スケツト, シリンダ`ヘツト`カハ`-	2	イラストヒョウシ`ナシ	
4	11241-19F10	.ガ`スケツト, シリンダ`フロント	1	イラストヒョウシ`ナシ	
5	11242-19F00	.ガ`スケツト, シリンダ`リヤ	1	イラストヒョウシ`ナシ	
6	11482-44H00	.ガ`スケツト, クラツチカハ`-	1	イラストヒョウシ`ナシ	
7	11483-19F00	.ガ`スケツト, マク`ネツカハ`-	1	イラストヒョウシ`ナシ	
8	12837-27G10	.ガ`スケツト, テンシヨナアジ`ヤスタ	2	イラストヒョウシ`ナシ	
9	14181-22D01	.ガ`スケツト, エキゾ`-スタハ`イブ`	2	イラストヒョウシ`ナシ	
10	11191-27E00	.ワツシヤ, シリンダ`ヘツト`カハ`- (L:5.5)	4	イラストヒョウシ`ナシ	

FIG.104A

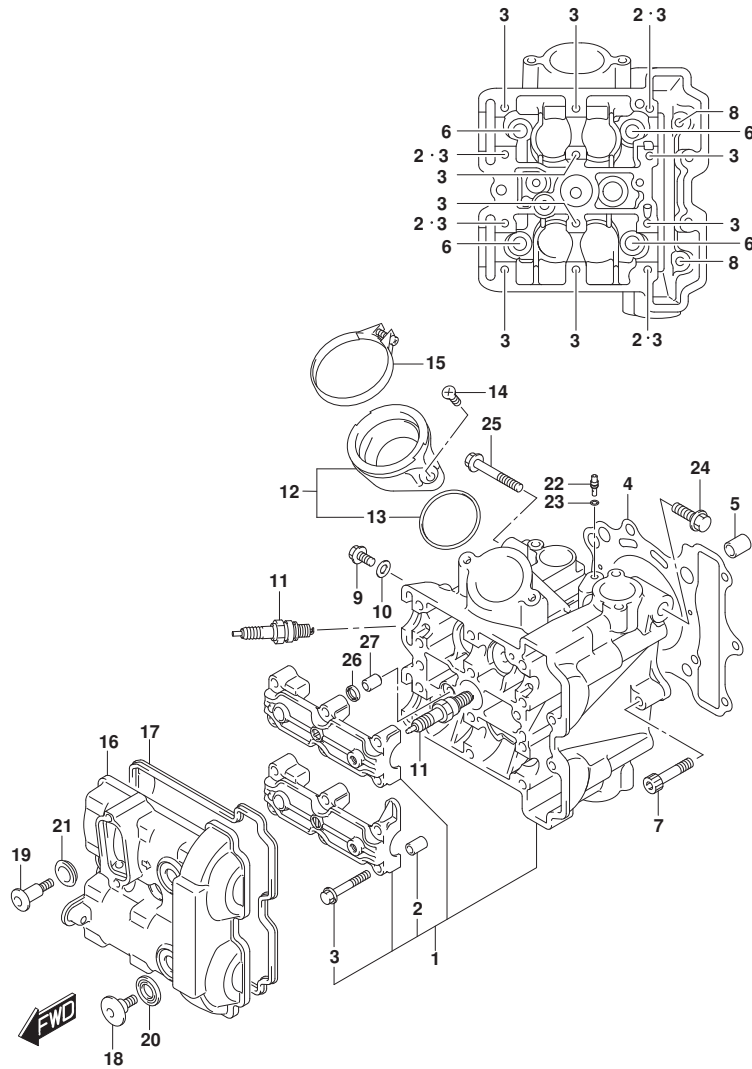


FIG.104A (1-B-3) シリンダヘッド (フロント)

見出番号	品番	品名	使用個数	備考	標準作業時間
1	11101-18K00	ヘッドアツシ, シリンダ フロント	1		5
2	09206-08001	.ピン (8X11)	4		
3	09103-06266	.ボルト (6X40)	12		
4	11141-20F00	ガスケット, シリンダヘッド	1		
5	04211-13189	ピン (10.4X13X18)	2		
6	11117-44H00	ボルト, シリンダヘッド (L:160)	4		
7	07120-0640A	ボルト	1		
8	09103-06103	ボルト (6X70)	2		
9	01550-0612A	ボルト	1		
10	09168-06023	ガスケット (5.8X13X1.2)	1		
11-1	#09482-00555	プラグ, スパーク (IU24D)	4		
11-2	#09482-00556	プラグ, スパーク (CR8E1A-9)	4		
11-3	09482-00553	プラグ, スパーク (IU22D)	4		
11-4	#09482-00554	プラグ, スパーク (CR7E1A-9)	4		
11-5	#09482-00557	プラグ, スパーク (IU27D)	4		
11-6	#09482-00558	プラグ, スパーク (CR9E1A-9)	4		
12	13101-17G21	パイプアツシ, インテークフロント	1		
13	09280-46007	.オリング (D:2.4, ID:47X42)	1		
14	02122-0616B	スクリュ	4		
15	13827-40H01	クランプ, インテークパイプ	2		
16	11171-18K00	カバー, シリンダヘッドフロント	1		
17	11173-19F01	ガスケット, シリンダヘッドカバー	2		
18	09106-07021	ボルト (7X17.5)	4		
19	09106-07010	ボルト (7X31)	2		
20	11191-27E00	ワッシャ, シリンダヘッドカバー (L:5.5)	4		
21	11192-13E00	クワシヨシ, ヘッドカバーボルト	2		
22	09493-80005	ジエツト (8)	1		
23	09280-04004	オリング (D:1.2, ID:4)	1		
24	09103-10378	ボルト (10X25)	1		
25	01550-1070A	ボルト	1		
26	11182-35F10	ガスケット, セカンドエアパッセージ	2		
27	09206-10016	ピン (8.2X10X13)	2		

FIG.105A

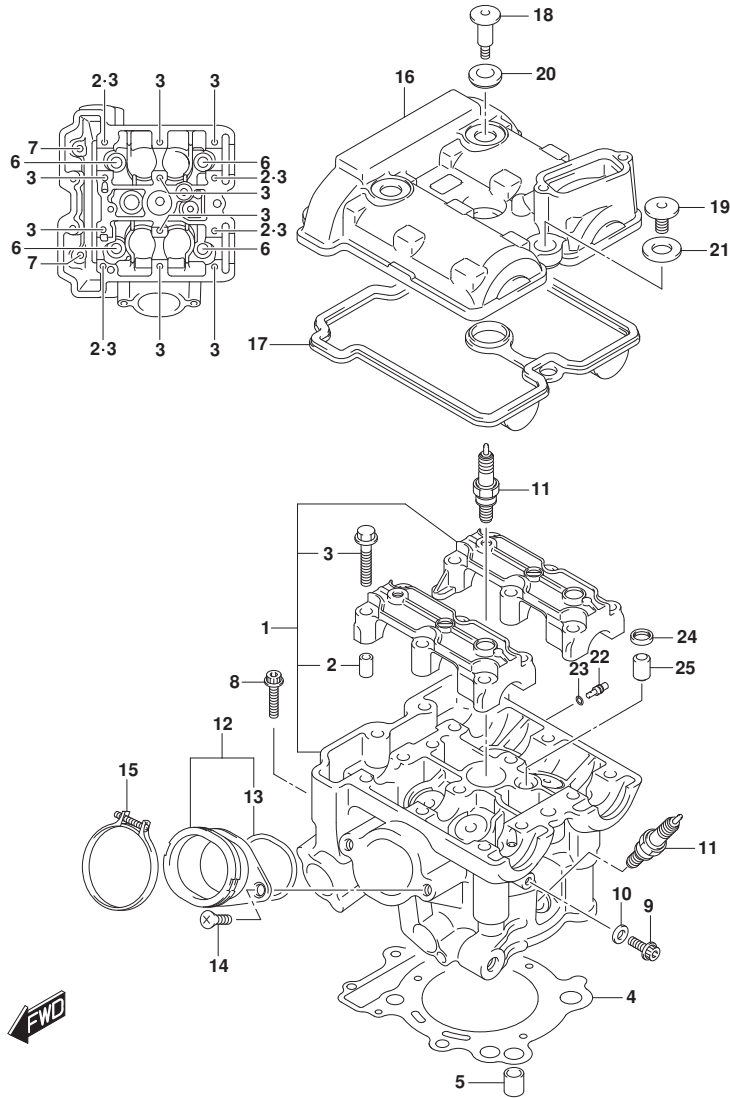


FIG. 105A (1-B-4) シリンダヘッド (リヤ)

見出番号	品番	品名	使用個数	備考	標準作業時間
1	11103-18K00	ヘッドアツシ, シリンダリヤ	1		4.6
2	09206-08001	.ピン (8X11)	4		
3	09103-06266	.ボルト (6X40)	12		
4	11141-20F00	ガスクツ, シリンダヘッド	1		3.2
5	04211-13189	ピン (10.4X13X18)	2		
6	11117-44H00	ボルト, シリンダヘッド (L:160)	4		
7	09103-06103	ボルト (6X70)	2		
8	07120-0640A	ボルト	1		
9	01550-0612A	ボルト	1		
10	09168-06023	ガスクツ (5.8X13X1.2)	1		
11-1	#09482-00555	プラグ, スパーク (IU24D)	4		
11-2	#09482-00556	プラグ, スパーク (CR8E1A-9)	4		
11-3	09482-00553	プラグ, スパーク (IU22D)	4		
11-4	#09482-00554	プラグ, スパーク (CR7E1A-9)	4		
11-5	#09482-00557	プラグ, スパーク (IU27D)	4		
11-6	#09482-00558	プラグ, スパーク (CR9E1A-9)	4		
12	13102-17G21	パイプアツシ, インテークリヤ	1		
13	09280-46007	.リング (D:2.4, ID:47X42)	1		
14	02122-0616B	スクリュ	4		
15	13827-40H01	クランプ, インテークパイプ	2		
16	11172-18K00	カバー, シリンダヘッドリヤ	1		
17	11173-19F01	ガスクツ, シリンダヘッドカバー	2		
18	09106-07021	ボルト (7X17.5)	4		
19	09106-07010	ボルト (7X31)	2		
20	11191-27E00	ワッシヤ, シリンダヘッドカバー (L:5.5)	4		
21	11192-13E00	クツシヨシ, ヘッドカバーボルト	2		
22	09493-80005	ジエツト (8)	1		
23	09280-04004	リング (D:1.2, ID:4)	1		
24	11182-35F10	ガスクツ, セカンドエアツセージ	2		
25	09206-10016	ピン (8.2X10X13)	2		

FIG.107A

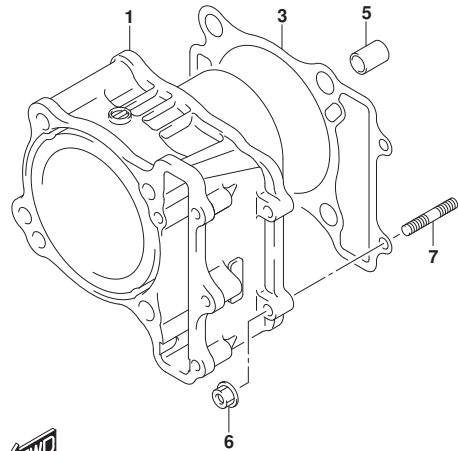
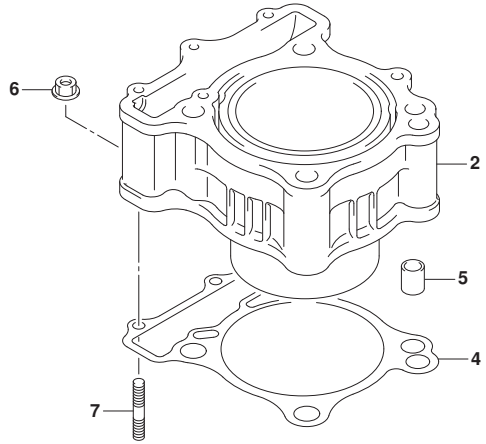


FIG. 107A (1-B-5) シリンダ\*

見出番号	品番	品名	使用個数	備考	標準作業時間
1	11211-44H00-0F0	シリンダ*, フロント	1		
2	11221-44H00-0F0	シリンダ*, リヤ	1		
3	11241-19F10	ガスケット, シリンダ* フロント	1		
4	11242-19F00	ガスケット, シリンダ* リヤ	1		
5	04211-13189	ピン (10. 4X13X18)	4		
6	08316-1006A	ナット (6X12)	4		
7	01421-0625A	ボルト, スタッド	4		



FIG.108A

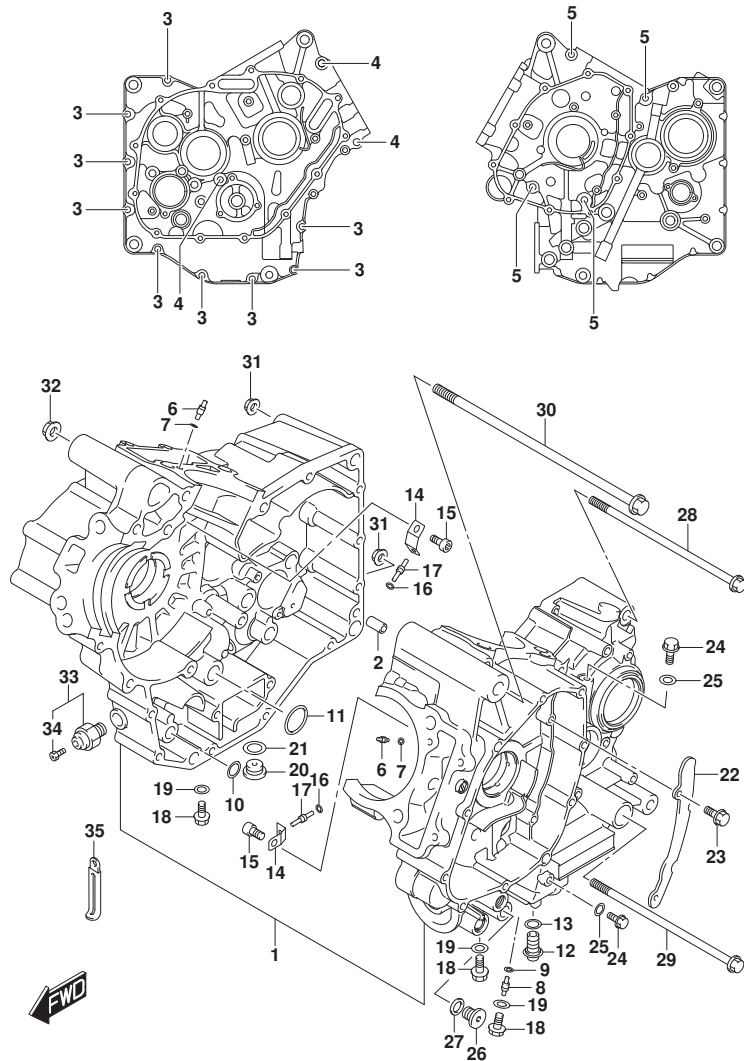


FIG. 108A (1-B-6) クランクケース

見出番号	品番	品名	使用個数	備考	標準作業時間
1	11301-27880	クランクケースセット	1		
2	09206-11007	.ピン (8. 4X11X20)	2		
3	09103-06533	.ボルト, クランクケース (6X50)	9		
4	07120-0855A	.ボルト	3		
5	07120-0880A	.ボルト	4		
6	09493-28010	ジエツト, エ7 (14)	2		
7	09280-04004	Oリング (D:1. 2, ID:4)	2		
8	09493-36004	ジエツト, オイルギヤリ (18)	1		
9	09280-04004	Oリング (D:1. 2, ID:4)	1		
10	09280-13007	Oリング (D:1. 9, ID:12. 5)	1		
11	09280-15007	Oリング (D:2. 4, ID:15. 8)	1		
12	09247-12011	ブラグ (12X20)	1		
13	09168-12002	ガスクツト (12. 1X16. 2X3. 7)	1		
14	16438-19F00	プレート, ピンストン-リングジエツト	2		
15	09106-06075	ボルト (6X12)	2		
16	09280-04004	Oリング (D:1. 2, ID:4)	2		
17	09493-26007	ジエツト (13)	2		
18	01550-0812A	ボルト	3		
19	09168-08016	ガスクツト (8. 2X14X1)	3		
20	09248-16012	ブラグ (16X8)	1		
21	09168-16002	ガスクツト (16X22X2)	1		
22	11323-19F00	プレート, オイルセパレータ	1		
23	01547-0612A	ボルト	2		
24	01547-0610A	ボルト	2		
25	09168-06023	ガスクツト (5. 8X13X1. 2)	2		
26	09247-12006	ブラグ (12X10)	1		
27	09168-12002	ガスクツト (12. 1X16. 2X3. 7)	1		
28	09103-10041-A05	ボルト (10X215)	1		
29	09103-10145	ボルト (10X205)	1		
30	09103-12016	ボルト (12X300)	1		
31	09159-10111	ナツト	2		
32	09159-12056	ナツト	1		
33	37820-33D10	スイツチアツシ, オイルプレツシヤ	1		
34	37822-33D00	.ボルト, オイルプレツシヤスイツチ	1		
35	09404-06429	クランツ (L:45)	2		

FIG.112A

FIG.112A (1-B-7) クランクケースカバー

見出番号	品番	品名	使用個数	備考	標準作業時間
1	11340-18K00	カバー, クラツチ	1		
2	11971-33210	.レンズ, オイルレベ ルチエツク	1		
3	08331-4130A	.サーキットツブ	1		
4	11482-44H00	ガ スケツト, クラツチカバー	1		
5	04211-09149	ピン (8.5X18X2.3)	2		
6	09103-06530	ホル ト (L35)	11		
7	11971-25D00	ブラ ック, エンジンオイルフイラ	1		
8	09280-17003	オリ ング (D:3.1, ID:16.8)	1		
9	11343-44H01	セパ レータ, オイル	1		
10	09106-06098	ホル ト (6X12)	4		
11	11360-18K00	カバー, エンジン スプ ロケツト	1		
12	09139-06029	スクリュ (6X25)	3		
13	11351-44H10	カバー, マグ ネット	1		
14	11483-19F00	ガ スケツト, マグ ネットカバー	1		
15	04211-09149	ピン (8.5X18X2.3)	2		
16	09103-06530	ホル ト (L35)	8		
17	09103-06536	ホル ト (L65)	2		
18	09168-06023	ガ スケツト (5.8X13X1.2)	2		
19	09259-26012	ブラ ック	1		
20	09280-22008	オリ ング (D:3.1, ID:22.7)	1		
21	09248-16012	ブラ ック (16X8)	1		
22	09168-16002	ガ スケツト (16X22X2)	1		

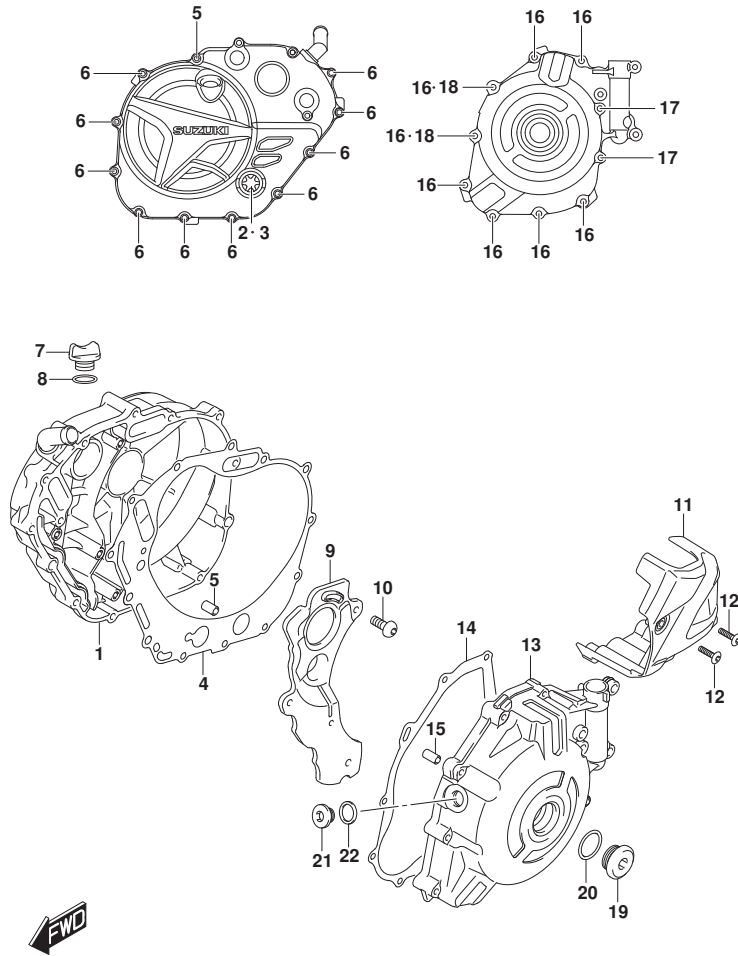


FIG.120A

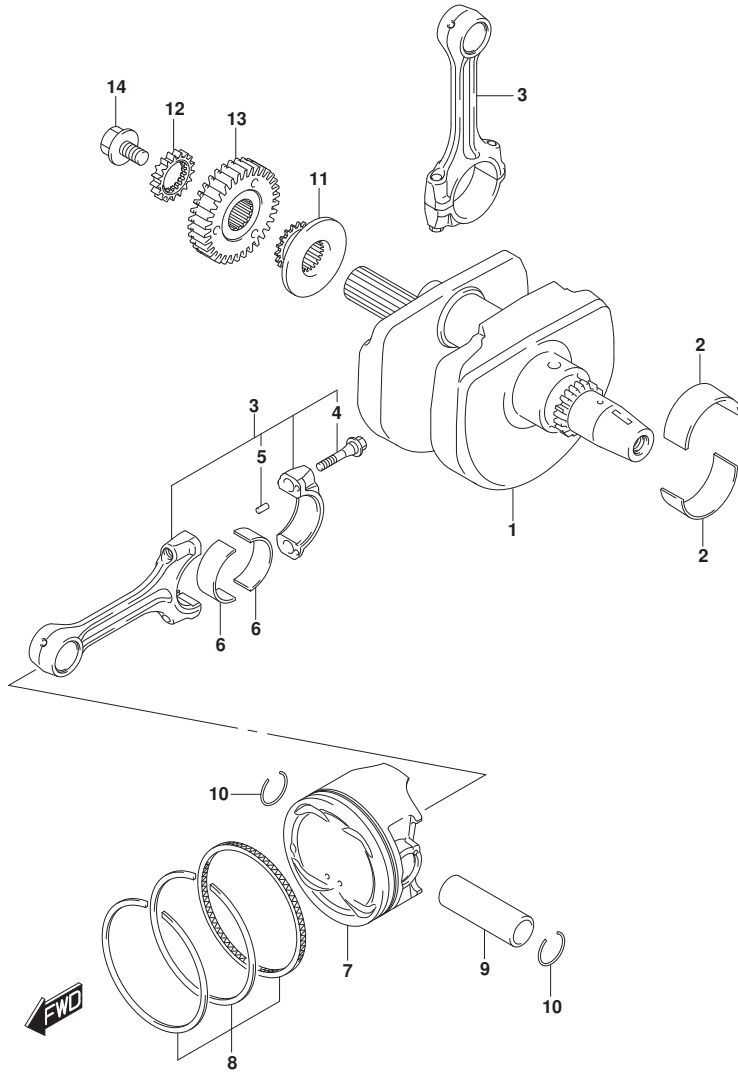


FIG. 120A (1-B-8) クランクシャフト

見出番号	品番	品名	使用個数	備考	標準作業時間
1	12220-44H20	クランクシャフト	1		
2-1	12229-44H10-0AO	ベアリング, クランクシャフト	4	グリーン	
2-2	12229-44H10-0BO	ベアリング, クランクシャフト	4	ブラック	
2-3	12229-44H10-0CO	ベアリング, クランクシャフト	4	ブラウン	
3	12160-17G20	コンロッドアッシ	2		
4	12163-24F10	ボルト, コネクティングロッド	4		
5	04221-04089	ピン	4		
6-1	12164-46E10-0AO	ベアリング, クランクピン	4	グリーン	
6-2	12164-46E10-0BO	ベアリング, クランクピン	4	ブラック	
6-3	12164-46E10-0CO	ベアリング, クランクピン	4	ブラウン	
6-4	12164-46E10-0DO	ベアリング, クランクピン	4	イエロ	
7	12111-18K01-0FO	ピストン	2		
8	12140-10L00	リングセット, ピストン	2		
9	12151-05A10	ピン, ピストン	2		
10	09381-20004	サークルリップ	4		
11	12731-19F00	スプロケット, カムシャフトドライブ (NT:18)	1		
12	17451-17G00	ギヤ, ウォーターポンプドライブ (NT:17)	1		
13	21100-44H00	ギヤアッシ, プライマリドライブ (NT:34)	1		
14	09103-10338	ボルト (10X19)	1		

FIG.122A

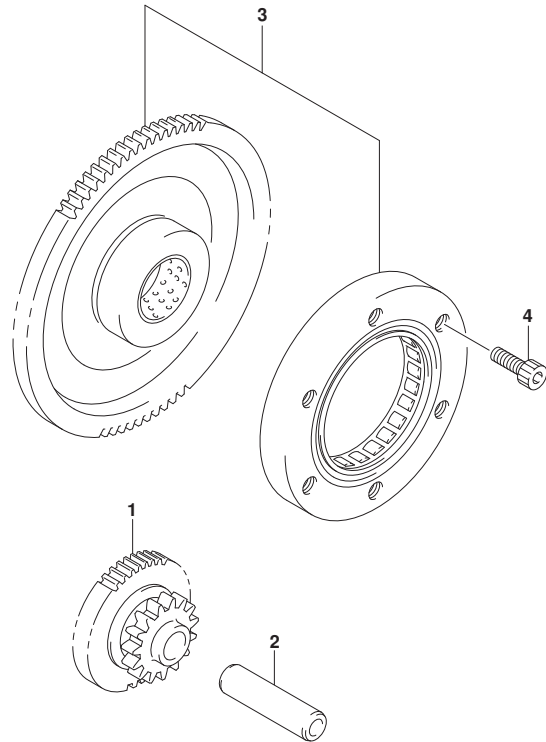


FIG. 122A (1-B-9) スタータクラッチ

見出番号	品番	品名	使用個数	備考	標準作業時間
1	12611-27G00	ギヤ, スタータアイドル (NT:15/53)	1		
2	09206-12006	ピン (8X12X45.5)	1		
3	12600-06821	クラッチセット, スタータ (NT:70)	1		
4	09106-08190	ナット (8X16)	6		



FIG.126A

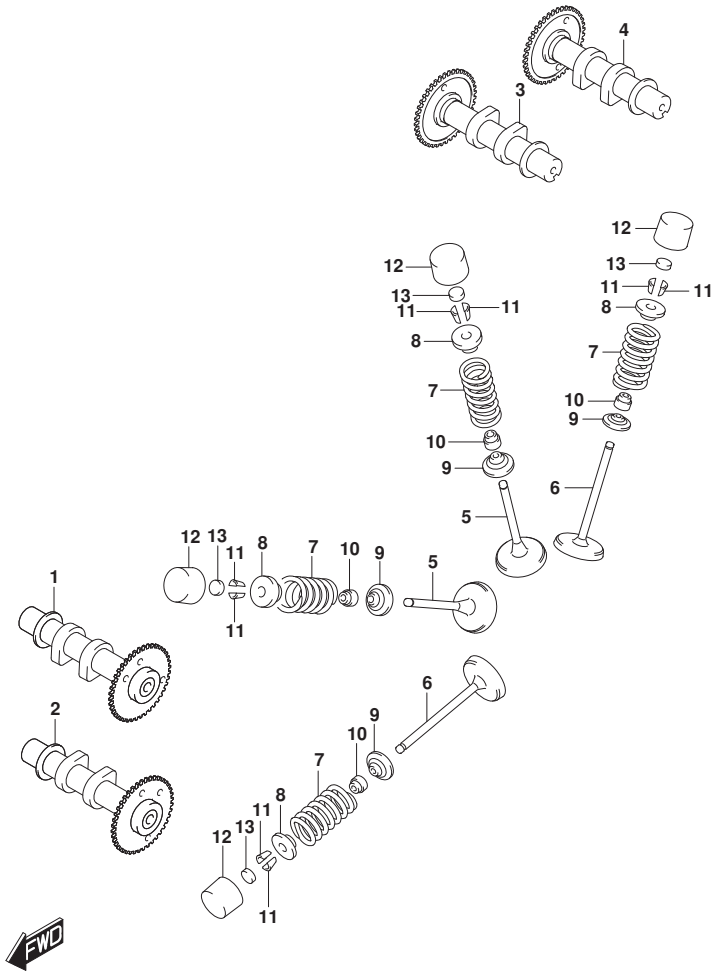


FIG. 126A (1-B-10) カムシャフト/バルブ

見出番号	品番	品名	使用個数	備考	標準作業時間
1	12710-11J00	カムシャフト, インテークフロント (NT:36)	1		
2	12720-11L00	カムシャフト, エキゾーストフロント (NT:36)	1		
3	12730-11J00	カムシャフト, インテークリヤ (NT:36)	1		
4	12740-11L00	カムシャフト, エキゾーストリヤ (NT:36)	1		
5	12911-18H00	バルブ, インテーク	4		
6	12912-20F00	バルブ, エキゾースト	4		
7	12921-44H00	スプリング, バルブ	8		
8	12931-17E01	リテーナ, バルブスプリング	8		
9	12933-17E00	シート, バルブスプリング	8		
10	09289-04002	シール, オイル (4.5X10X8)	8		
11	12932-32C00	コックアップ	16		
12	12891-47H00	タペット	8		
13-1	12892-05C00-120	シム, タペット (T:1.20)	8		
13-2	12892-05C00-125	シム, タペット (T:1.25)	8		
13-3	12892-05C00-130	シム, タペット (T:1.30)	8		
13-4	12892-05C00-135	シム, タペット (T:1.35)	8		
13-5	12892-05C00-140	シム, タペット (T:1.40)	8		
13-6	12892-05C00-145	シム, タペット (T:1.45)	8		
13-7	12892-05C00-150	シム, タペット (T:1.50)	8		
13-8	12892-05C00-155	シム, タペット (T:1.55)	8		
13-9	12892-05C00-160	シム, タペット (T:1.60)	8		
13-10	12892-05C00-165	シム, タペット (T:1.65)	8		
13-11	12892-05C00-170	シム, タペット (T:1.70)	8		
13-12	12892-05C00-175	シム, タペット (T:1.75)	8		
13-13	12892-05C00-180	シム, タペット (T:1.80)	8		
13-14	12892-05C00-185	シム, タペット (T:1.85)	8		
13-15	12892-05C00-190	シム, タペット (T:1.90)	8		
13-16	12892-05C00-195	シム, タペット (T:1.95)	8		
13-17	12892-05C00-200	シム, タペット (T:2.00)	8		
13-18	12892-05C00-205	シム, タペット (T:2.05)	8		
13-19	12892-05C00-210	シム, タペット (T:2.10)	8		
13-20	12892-05C00-215	シム, タペット (T:2.15)	8		
13-21	12892-05C00-220	シム, タペット (T:2.20)	8		
14	12800-05830	シムセット, タペット (5PCS. EACH)	1	オフショウ, イラストにヨウシナシ	

FIG.126A

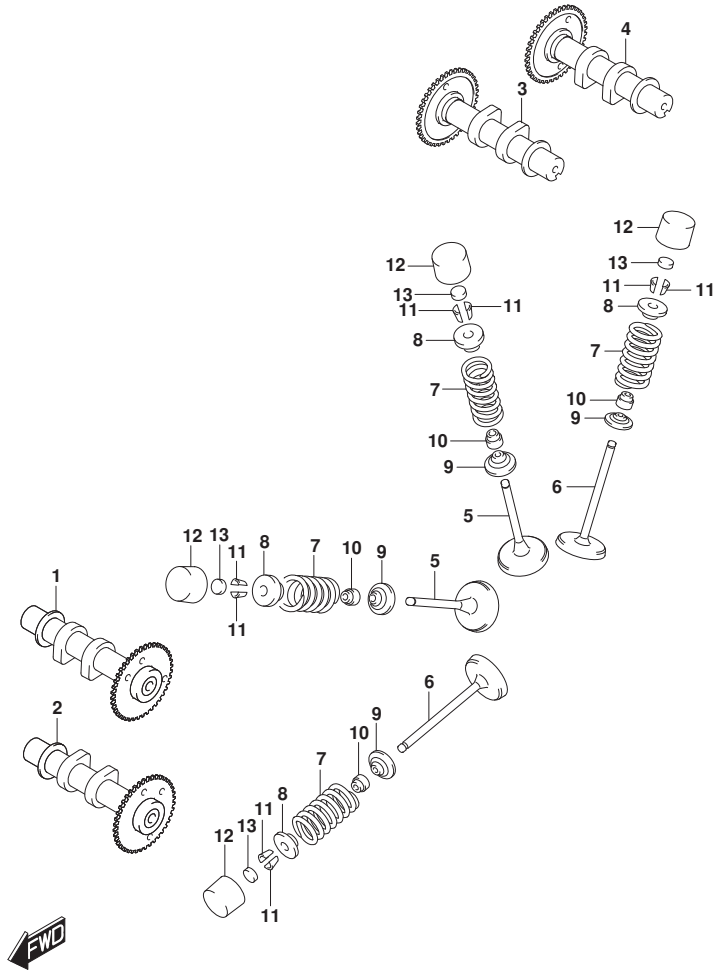


FIG. 126A (1-B-11) カムシャフト/バルブ

見出番号	品番	品名	使用個数	備考	標準 作業時間
15	99000-69491	.ケース, タペツシム	1	オプション, イラストは シ	

FIG.127A

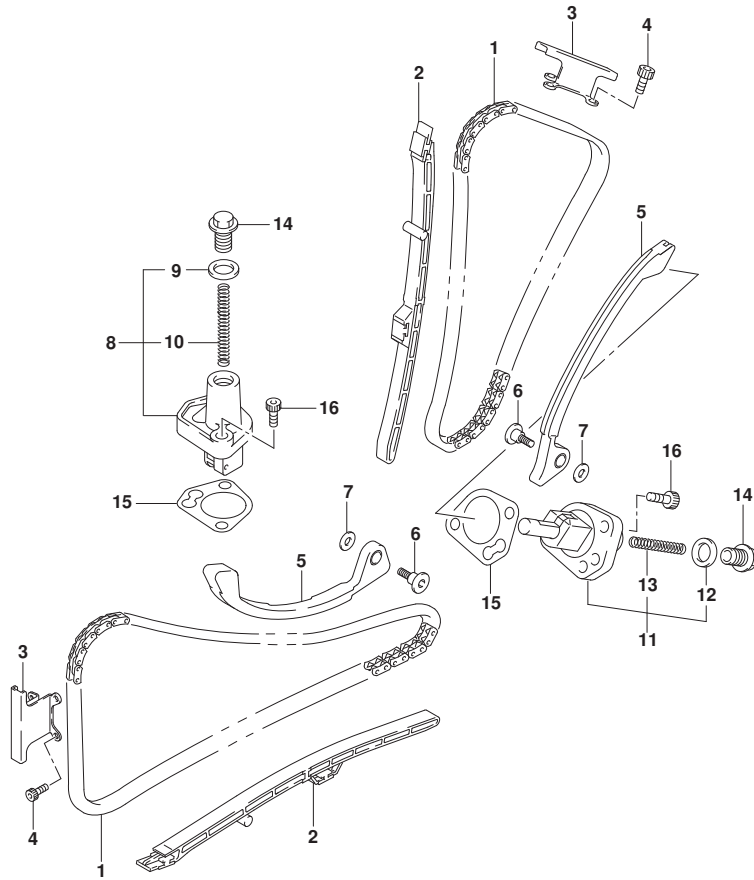


FIG.127A (1-B-12) カムチェーン

見出番号	品番	品名	使用個数	備考	標準作業時間
1	12760-19F01	チェーン,カムシャフトドライブ	2		
2	12771-44H01	ガイド,カムチェーンNO.1	2		
3	12782-19F01	ガイド,カムチェーンNO.2	2		
4	07130-0612A	ボルト	6		
5	12811-17G01	テンシヨナ,カムチェーン	2		
6	12812-35C00	ボルト,カムチェーンテンシヨナ	2		
7	08211-06181	ワッシャ	2		
8	12830-27G00	アシヤスタアツシ,テンシヨナフロント	1		
9	12837-24F10	ガasket,テンシヨナアシヤスタ	1		
10	12831-39F00	スプリング	1		
11	12830-27G10	アシヤスタアツシ,テンシヨナリヤ	1		
12	12837-24F10	ガasket,テンシヨナアシヤスタ	1		
13	12831-39F00	スプリング	1		
14	12833-17G00	ブラグ,テンシヨナアシヤスタ	2		
15	12837-27G10	ガasket,テンシヨナアシヤスタ	2		
16	07130-0625A	ボルト	4		

FIG.140A

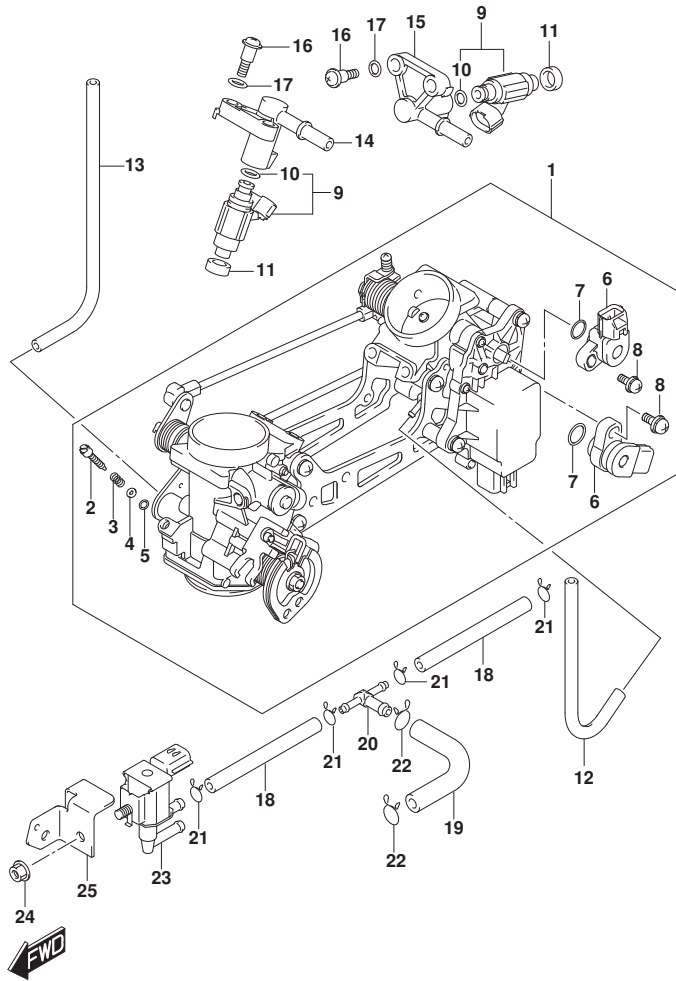


FIG. 140A (1-B-13) スロットルホデー

見出番号	品番	品名	使用個数	備考	標準作業時間
1	13405-18K20	ホデーアツシ, スロットル	1		
2	13269-33E00	. スクリュ	2		
3	13268-48700	. スフ リンク, スロットルスクリュ	2		
4	13606-47A00	. ワツヤ	2		
5	13295-29901	. Oリング	2		
6	13580-27G21	. センサ	2		
7	13575-29G01	. Oリング	2		
8	13605-02F00	. スクリュ	2		
9	15710-11J00	インジ エクタアツシ	2		
10	15717-58B00	. Oリング	2		
11	15722-29G00	シール	2		
12	13683-10F71	ホース	1		
13	13683-01H01	ホース	1		
14	15731-11J00	デーリハ リハ イブ	1		
15	15732-11J00	デーリハ リハ イブ	1		
16	13601-11J00	スクリュ	4		
17	13602-29G01	ハ ツキング	4		
18	13681-06G40	ホース	2		
19	13683-44H30	ホース	1		
20	13685-04F10	ニツブ ル	1		
21	13671-12C00	クリツブ	4		
22	09401-10410	クリツブ	2		
23	18117-52G10	ハ ルブ, キヤニスタハ ージ	1		
24	08316-1006A	ナツト (6X12)	1		
25	18119-44H00	ブ ラケツト	1		



FIG.155A

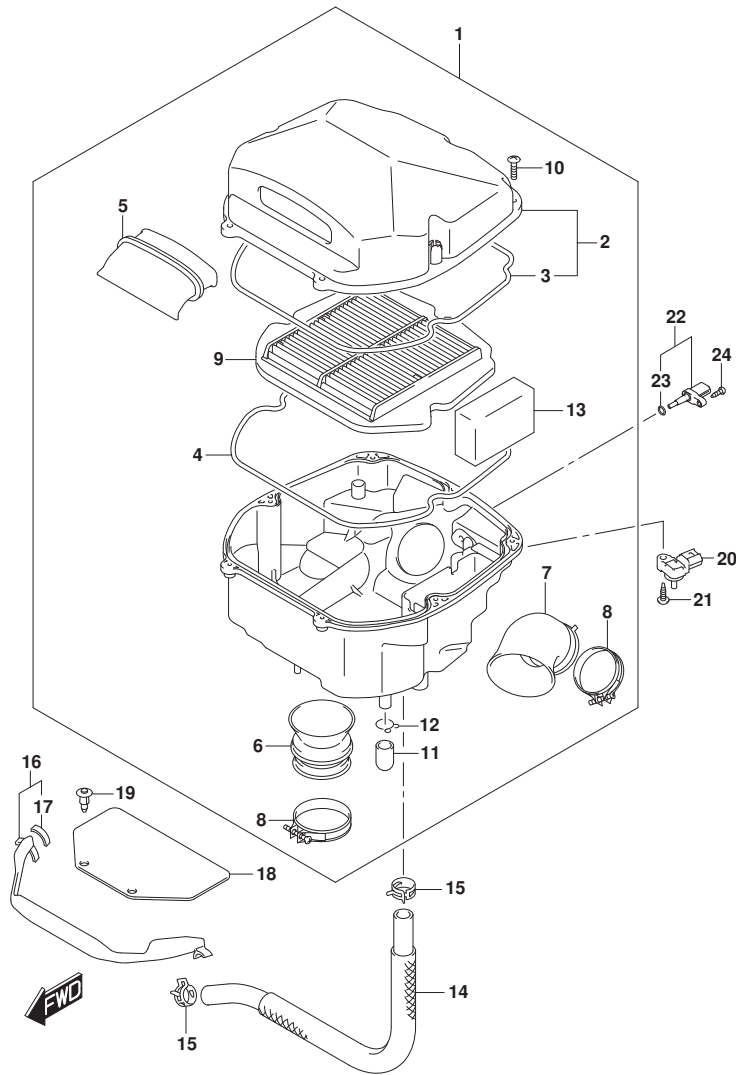


FIG. 155A (1-B-14) エアクリーナ

見出番号	品番	品名	使用個数	備考	標準作業時間
1	13700-18K11	クリーナアツシ, エア	1		
2	13740-44H00	. キャツプ, エアクリーナ	1		
3	13746-44H00	. . ガ スケツト	1		
4	13746-44H00	. ガ スケツト	1		
5	13891-18K01	. チューブ, インレット	1		
6	13881-18K01	. チューブ, アウトレットA	1		
7	13882-18K01	. チューブ, アウトレットB	1		
8	13826-44H01	. クランプ, アウトレットチューブ	2		
9	13780-44H00	. フィルタ, エアクリーナ	1		
10	03541-0520A	. スクリュ	7		
11	13859-41B10	. プ ラク	1		
12	09401-14101	. クリツプ (ID: 14. 5)	1		
13	13788-44H00	. フィルタ, フ リーザ	1		
14	13850-18K01	. チューブ, フ リーザ	1		
15	09401-20405	. クリツプ	2		
16	13840-44H00	. カバ ー, クリーナインレット	1		
17	44894-24A00	. クツシヨウ (10X30X2)	2		
18	13841-44H00	. シート, クリーナインレット	1		
19	09409-08308-5ES	. クリツプ (7. 6X25. 7, プ ラック)	2		
20	18590-18K00	. センサ, プ ースト	2		
21	03541-0520A	. スクリュ	2		
22	13650-41F10	. センサ, エアテンバ レチヤ	1		
23	13655-41F10	. Oリング	1		
24	03511-0516A	. スクリュ	1		

FIG.163A

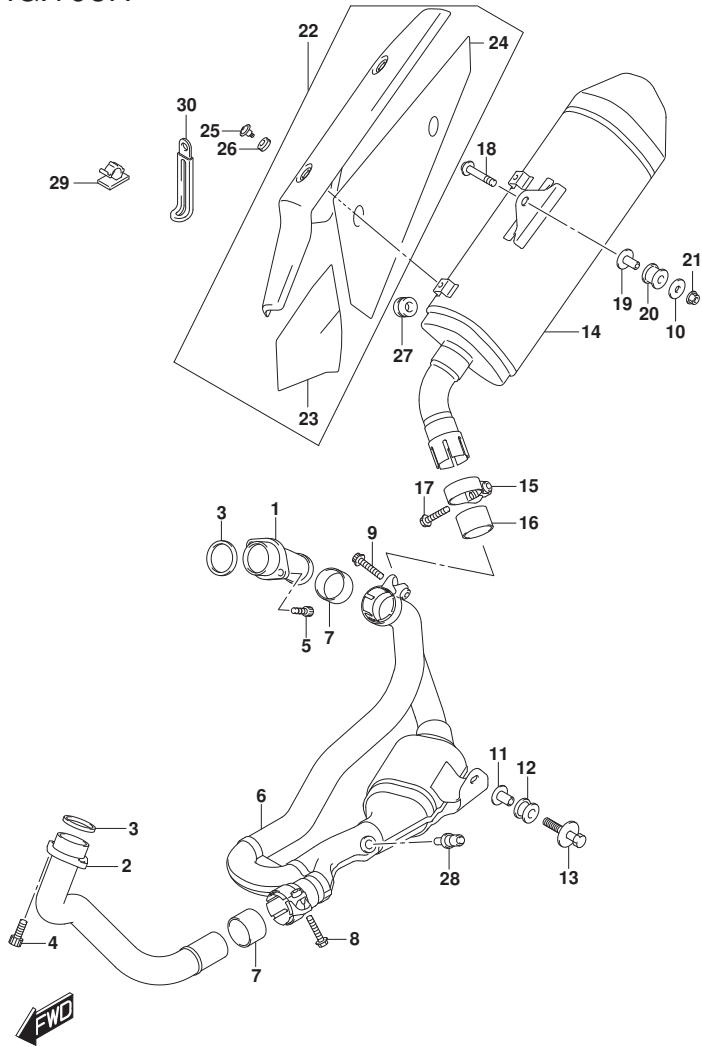


FIG.163A (1-B-15) マワ (SV650A)

見出番号	品番	品名	使用個数	備考	標準作業時間
1	14150-18K00	ハブ, エキゾーストリヤ	1		
2	14160-18K00	ハブ, エキゾーストフロント	1		
3	14181-22D01	ガスケット, エキゾーストハブ	2		
4	09106-08178	ホルト (8X25)	2		
5	07130-0825A	ホルト	2		
6	14205-18K20	ハブ, エキゾーストセンタ	1		
7	14771-32E10	コネクタ, エキゾースト	2		
8	09103-08365	ホルト (8X35)	1		
9	09106-08162	ホルト (8X40)	1		
10	09160-08157	ワッシャ (8.5X28X1.6)	1		
11	09180-08152	スペーサ (8.6X12X24.2)	1		
12	09320-12077	クッション (12X30X24)	1		
13	09116-08133	ホルト (8X40)	1		
14	14310-18K30-H01	ホース, マワ	1		
15	14459-19F10	クランプ, マワコネクタ	1		
16	14771-32E10	コネクタ, エキゾースト	1		
17	09106-08197	ホルト (8X35)	1		
18	09106-08195	ホルト (8X45)	1		
19	09180-08152	スペーサ (8.6X12X24.2)	1		
20	09320-12048	クッション (12X30X24)	1		
21	08316-1008B	ナット	1		
22	14780-18K20	カバー, マワ	1		
23	14783-18K20	シールド, マワカバー-NO.1	1		
24	14784-18K20	シールド, マワカバー-NO.2	1		
25	09139-06124	スクリュ (6X12)	2		
26	09320-08066	クッション (8.4X18X6)	2		
27	09320-04013	ブッシュ (4X12X8)	1		
28	18213-18KT0	センサ, オキシゲン	1		
29	09403-08327	クリップ	1		
30	09404-06429	クランプ (L:45)	1		

FIG.163B

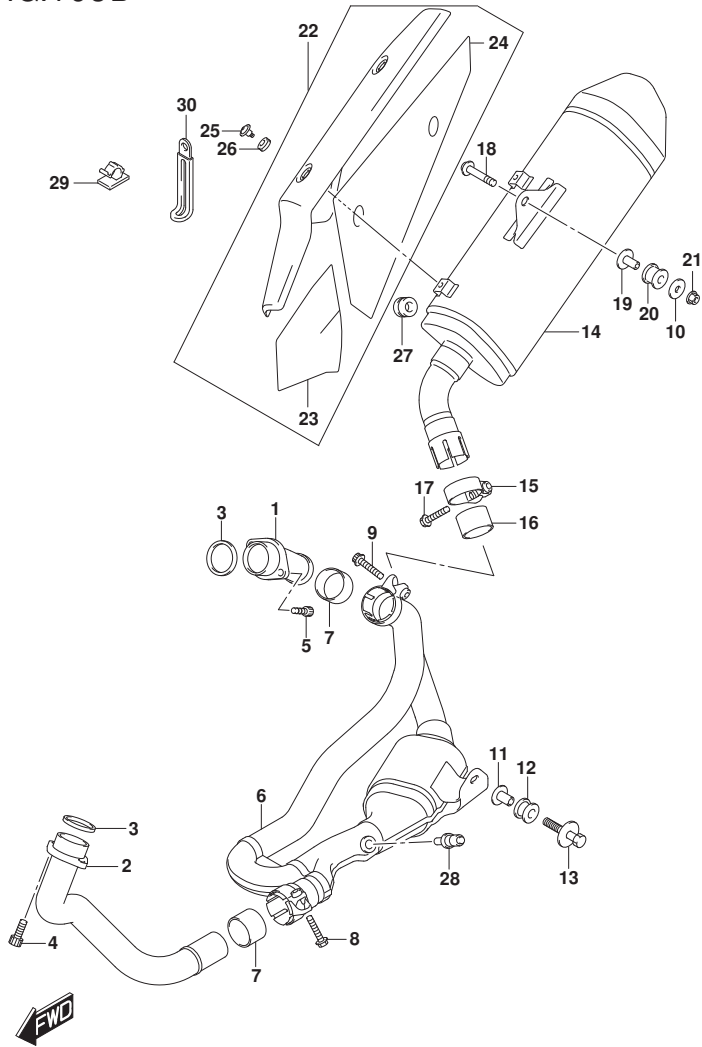


FIG.163B (1-B-16) マフ (SV650XA)

見出番号	品番	品名	使用個数	備考	標準作業時間
1	14150-18K00	バンプ, エキゾーストパイ	1		
2	14160-18K00	バンプ, エキゾーストフロント	1		
3	14181-22D01	ガスケット, エキゾーストバンプ	2		
4	09106-08178	ホルト (8X25)	2		
5	07130-0825A	ホルト	2		
6	14205-18K20	バンプ, エキゾーストセンタ	1		
7	14771-32E10	コネクタ, エキゾースト	2		
8	09103-08365	ホルト (8X35)	1		
9	09106-08162	ホルト (8X40)	1		
10	09160-08157	ワッシャ (8.5X28X1.6)	1		
11	09180-08152	スペーサ (8.6X12X24.2)	1		
12	09320-12077	クッション (12X30X24)	1		
13	09116-08133	ホルト (8X40)	1		
14	14310-18K50	ボディ, マフ	1		
15	14459-19F10	クランプ, マフラコネクタ	1		
16	14771-32E10	コネクタ, エキゾースト	1		
17	09106-08197	ホルト (8X35)	1		
18	09106-08195	ホルト (8X45)	1		
19	09180-08152	スペーサ (8.6X12X24.2)	1		
20	09320-12048	クッション (12X30X24)	1		
21	08316-1008B	ナット	1		
22	14780-18K40	カバー, マフ	1		
23	14783-18K20	シールド, マフラカバー-NO.1	1		
24	14784-18K20	シールド, マフラカバー-NO.2	1		
25	09139-06128	スクリュー (6X12)	2		
26	09320-08066	クッション (8.4X18X6)	2		
27	09320-04013	ブッシュ (4X12X8)	1		
28	18213-18KT0	センサ, オキシゲン	1		
29	09403-08327	クリップ	1		
30	09404-06429	クランプ (L:45)	1		

FIG.170A

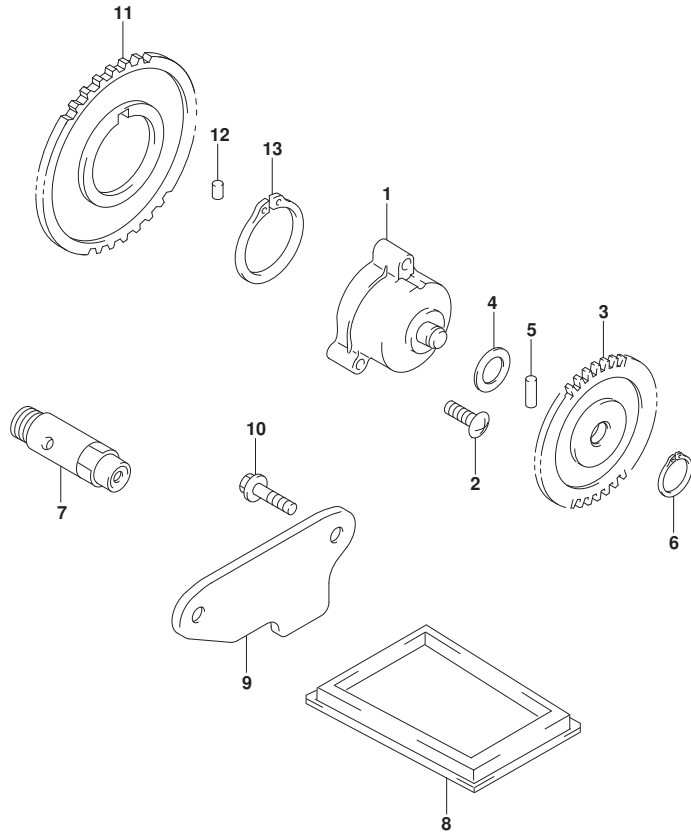


FIG.170A (1-C-2) オイルポンプ

見出番号	品番	品名	使用個数	備考	標準作業時間
1	16400-20F00	ポンプアツシ, エンジンオイル	1		
2	07130-0625A	ホルト	3		
3	16331-19F00	ギヤ, エンジンオイルポンプドライブ (NT:34)	1		
4	09181-10158	シム (10X18X0.5)	1		
5	09261-04001	ピン (4X18.5)	1		
6	08331-31109	サークリップ	1		
7	16440-17C20	パルプアツシ, オイルリリーフ	1		
8	16520-32E01	ストレーナ, エンジンオイル	1		
9	16523-17G00	キャップ, オイルストレーナ	1		
10	07130-0612A	ホルト	2		
11	16321-19F00	ギヤ, エンジンオイルポンプドライブ (NT:45)	1		
12	09261-06002	ピン (6X6)	1		
13	08331-31383	クリップ	1		



FIG.172A

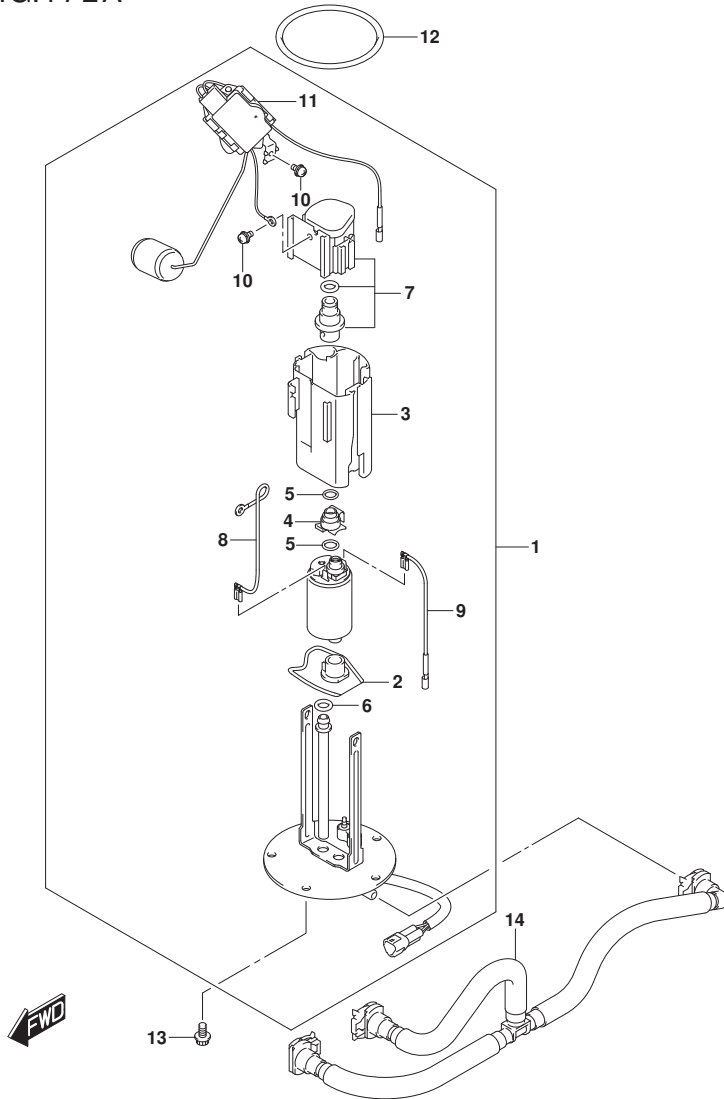


FIG. 172A (1-C-3) フューエルポンプ

見出番号	品番	品名	使用個数	備考	標準作業時間
1	15100-18K01	ポンプアツシ, フューエル	1		
2	15420-31J00	ストレーナ, フューエルポンプ	1		
3	15111-27G00	カップ, リザーバ	1		
4	15112-05H00	シヨイント	1		
5	15113-05H00	リング	2		
6	15113-35F00	リング	1		
7	15610-14J00	レギュレータ, フューエル	1		
8	15114-14J00	ワイヤ, アース	1		
9	15115-08J00	ワイヤ, リード	1		
10	15116-10F00	スクリュ	3		
11	34800-18K01	ゲージセット, フューエルレベルセンタ	1		
12	15201-35F00	リング, フューエルポンプ	1		
13	07120-0612A	ホルト	5		
14	15810-18K00	ホース, フューエル	1		

FIG.178A

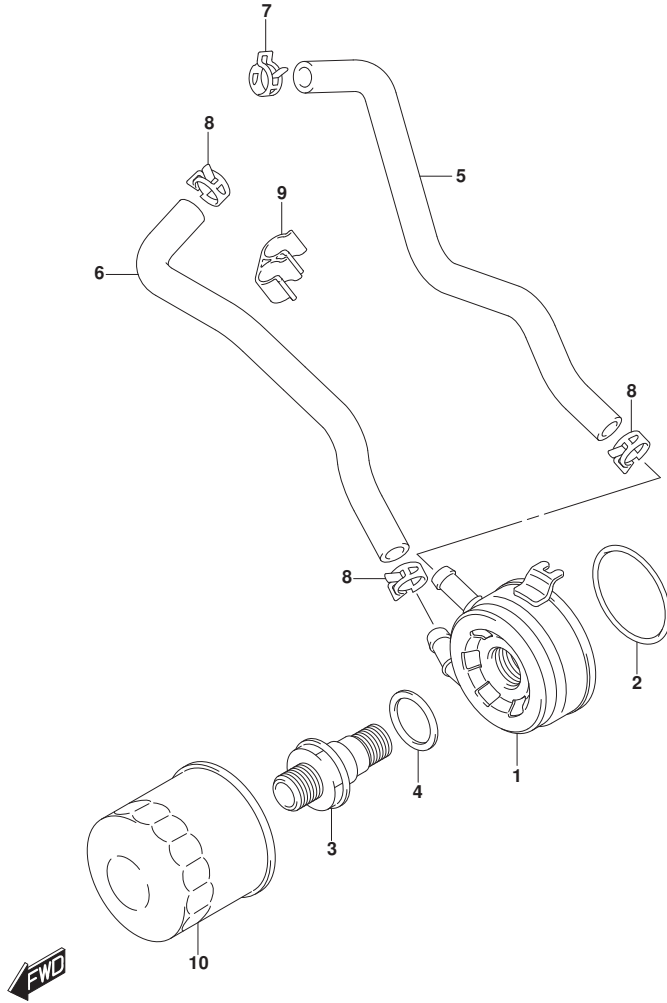


FIG.178A (1-C-4) オイルクーラ

見出番号	品番	品名	使用個数	備考	標準作業時間
1	16600-44H00	クーラアツシ, オイル	1		
2	09280-55002	Oリング (D:3.1, ID:54.5)	1		
3	16591-02F00	ホルト, オイルクーラユニオン	1		
4	09181-25160	シム (25X34X0.7)	1		
5	16461-18K00	ホース, オイルクーライン	1		
6	16471-44H00	ホース, オイルクーラアウトレット	1		
7	09401-16407	クリップ (ID:16.5)	1		
8	09401-16409	クリップ	3		
9	09408-00267	クランプ	1		
10	16510-07J00	フィルタアツシ, エンジンオイル (P1.0)	1		

FIG.180A

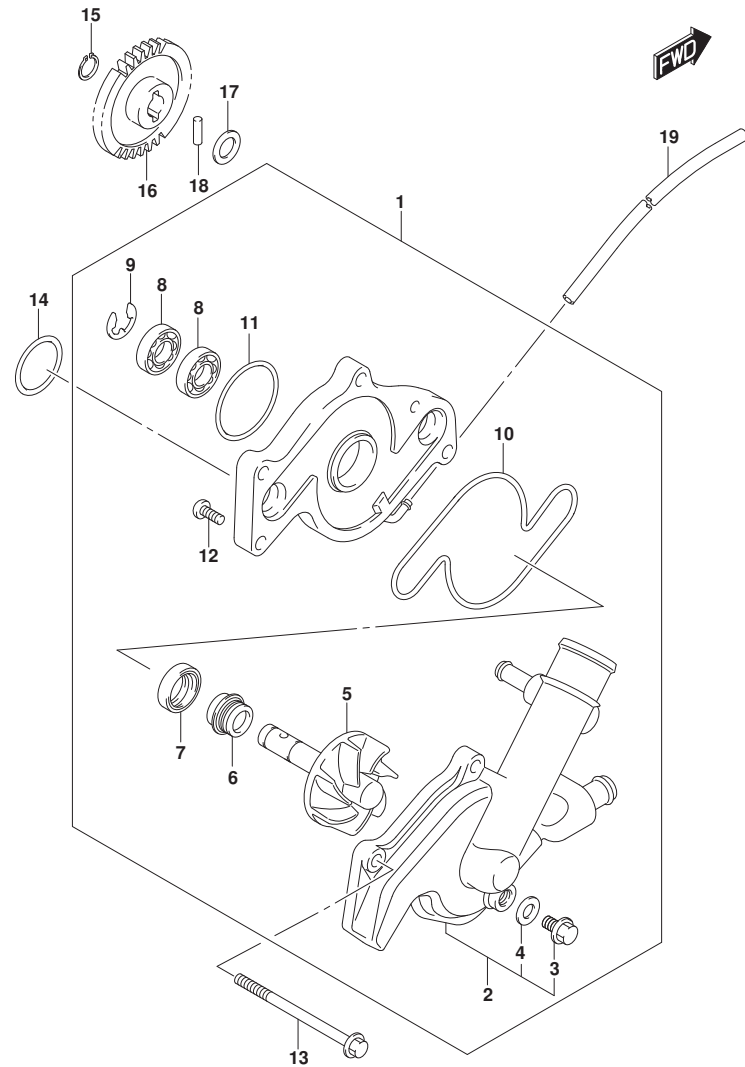


FIG.180A (1-C-5) ウォータポンプ

見出番号	品番	品名	使用個数	備考	標準作業時間
1	17400-18K01	ポンプアジン, ウォータ	1		
2	17411-18K00	ケース, ウォータポンプ	1		
3	17415-14300	ホルト	1		
4	09168-08008	ガasket (8. 2X14X1)	1		
5	17491-19F40	インペラ/シャフト	1		
6	17470-02F11	シール, メカニカル	1		
7	17461-48G00	オイルシール (10X21X5)	1		
8	09262-10014	ベアリング (10X26X8)	2		
9	08332-1108A	リング	1		
10	17418-19F00	リング	1		
11	17435-33400	リング	1		
12	02112-0510A	スクリュー	2		
13	09103-06537	ホルト (6X70)	3		
14	09280-22001	リング (D:2. 4, ID:21. 8)	2		
15	08331-31109	サーキット	1		
16	17461-44H00	ギヤ, ウォータポンプトリフン (NT:34)	1		
17	09181-10158	シム (10X18X0. 5)	1		
18	09261-04002	ローラ (4X13. 8)	1		
19	09352-35654-320	ホース (3. 5X6. 5X320)	1		

FIG.185A

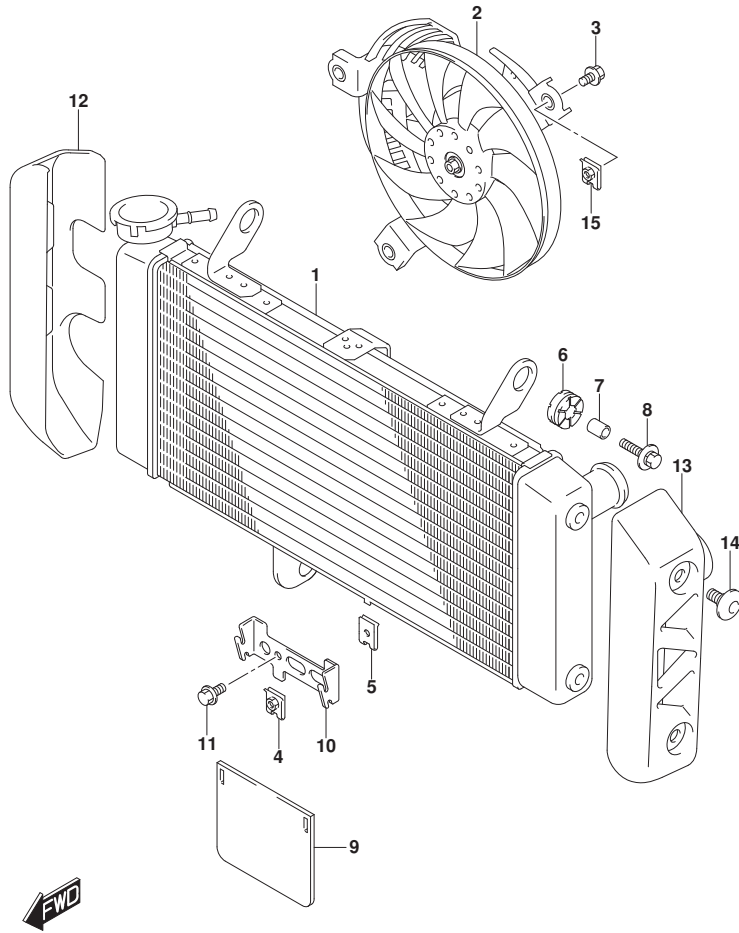


FIG.185A (1-C-6) ラジエータ

見出番号	品番	品名	使用個数	備考	標準作業時間
1	17710-18K00	ラジエータツシ, ウオータ	1		
2	01550-0616A	ホルト	3		
3	17800-18K00	ファンツシ, ラジエータ	1		
4	17802-14F00	ナツト, ラジエータファン	1		
5	17802-45G00	ナツト	1		
6	09320-10051	クツシヨソ	3		
7	09180-06290	スペーサ (6.5X10X12)	3		
8	09118-06097	ホルト (6X25)	3		
9	17781-17G00	ラバ- -, ラジエータアンダ-	1		
10	17741-17G00	ブラケツト, ラジエータアンダ- ラバ-	1		
11	01547-0610A	ホルト	1		
12	17761-18K00	カバ- -, ラジエータライト	1		
13	17762-18K00	カバ- -, ラジエータレフト	1		
14	09139-06183	スクリュ (6X12)	4		
15	17802-12K00	ナツト	1		



FIG.187A

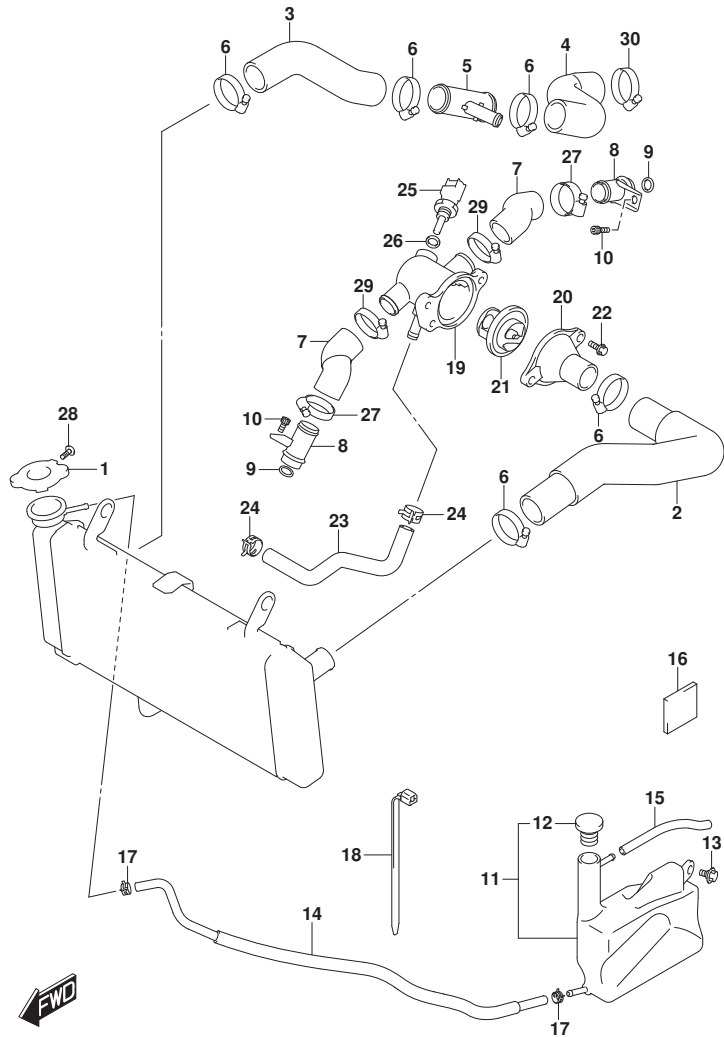


FIG.187A (1-C-7) ラジエーターホース

見出番号	品番	品名	使用個数	備考	標準作業時間
1	17730-08D10	キャップ, ラジエータ (1. 1)	1		
2	17851-44H00	ホース, ラジエータインレット	1		
3	17852-44H00	ホース, ラジエータアウトレットNO. 1	1		
4	17854-18K00	ホース, ラジエータアウトレットNO. 2	1		
5	17881-18K00	パ イプ, ウォータホーススリーカエイ	1		
6	09401-29001	クランプ	5		
7	17853-19F00	ホース, コネクタインレット	2		
8	17890-06G20	ユニオン, コネクタホース	2		
9	09280-18008	Oリング (D:3. 2, ID:17. 8)	2		
10	07130-0612A	ホ ルト	2		
11	17910-18K00	タンクアツシ, リザーバ	1		
12	17931-02FA0	. キャップ, リザーバタンク	1		
13	09111-06063	ホ ルト (6X12)	1		
14	17981-44H00	ホース, リザーバタンクインレット	1		
15	09352-50901-600	ホース (5X9X600)	1		
16	44281-29C00	クツシヨン (30X30X3)	1		
17	09401-08411	クリップ (ID:8. 6)	2		
18	09407-18402	クランプ (L:165)	1		
19	17662-02F11	コネクタ, サーマスタツトインレット	1		
20	17663-17G00	キャップ, サーマスタツトコネクタ	1		
21	17670-06G61	サーモスタツト, ウォータ	1		
22	09103-06526	ホ ルト, コネクタ (6X16)	2		
23	17856-44H00	ホース, コネクタツウウォータホース	1		
24	09401-12414	クリップ	2		
25	13650-49X00	センサ, テンパ レチヤ	1		
26	09168-12017	ガ スケツト (12X17X1)	1		
27	09401-24002	クランプ	2		
28	17733-03D10	スクリュ, ラジエータキャップ	1		
29	09401-25001	クランプ	2		
30	09401-30003	クランプ	1		

FIG.189A

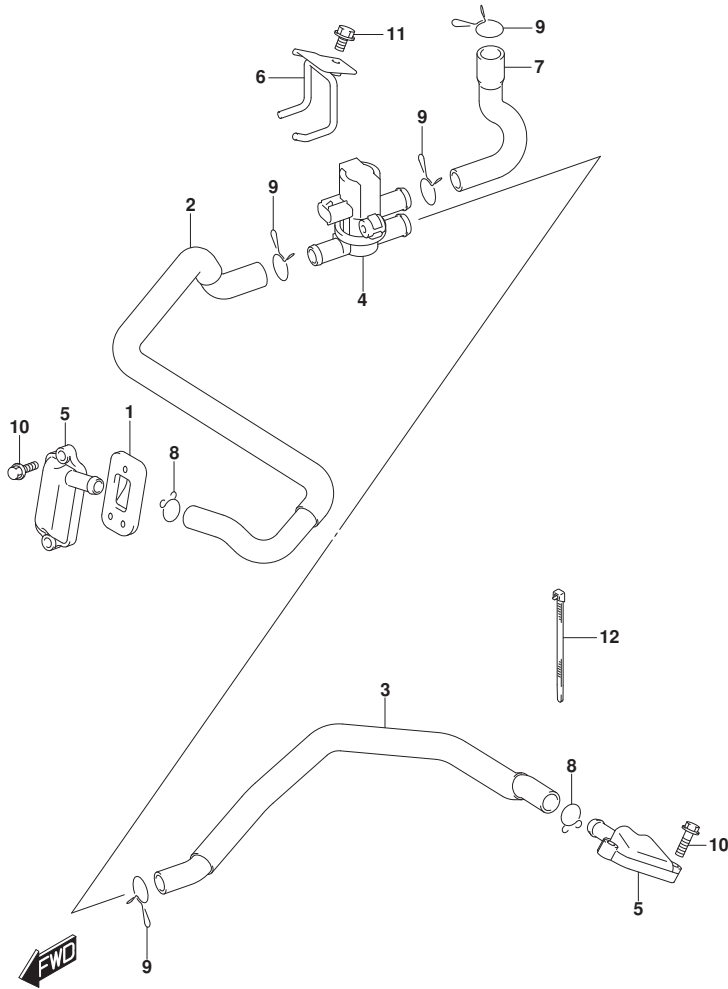


FIG.189A (1-C-8) セカンドエア

見出番号	品番	品名	使用個数	備考	標準作業時間
1	18450-28K00	バルブアツシ, セカンドエアリード	2		
2	18461-18K00	ホース, セカンドエアバルブフロント	1		
3	18471-18K00	ホース, セカンドエアバルブリヤ	1		
4	18510-29G31	バルブアツシ, エアカット	1		
5	18531-06G20	カバ-, セカンドエアリードバルブ	2		
6	18610-18K00	ブラケット, セカンドエアバルブ	1		
7	18711-18K00	ホース, セカンドエアクリーナ	1		
8	09401-15101	クリップ (ID:15.5)	2		
9	09401-17201	クリップ	4		
10	09103-06527	ホルト (6X20)	4		
11	01550-0610A	ホルト	1		
12	09407-14407	クランプ (L:145)	1		

FIG.201A

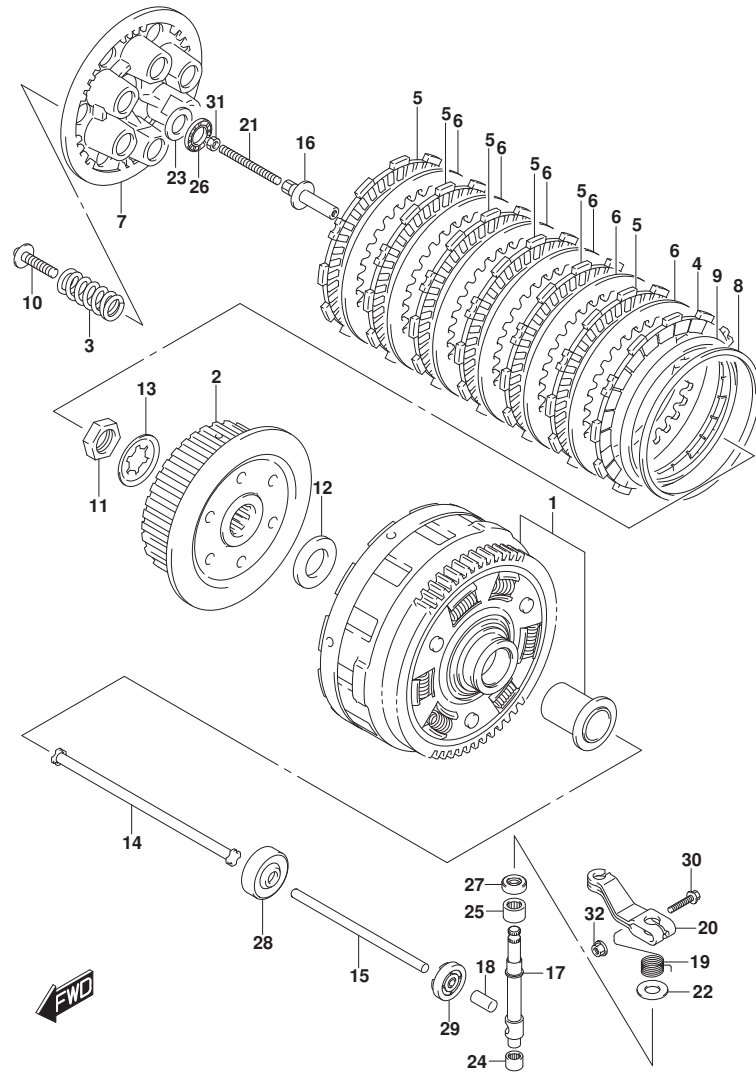


FIG. 201A (1-C-9) クラッチ

見出番号	品番	品名	使用個数	備考	標準作業時間
1	21200-44860	キヤツツ, プライマリド リフン (NT:71)	1		
2	21411-44101	ハブ, クラッチスリーブ	1		
3	21413-17G01	スプ リング, クラッチ	6		
4	21442-29F10	プレート, クラッチド ライブ NO. 2 (T:3.0)	1		
5	21441-29F30	プレート, クラッチド ライブ (T:3.0)	6		
6	21451-28C31	プレート, クラッチド リフン (T:1.6)	6		
7	21462-16501	ディスク, クラッチフ レツシヤ	1		
8	21471-17G00	シート, ウェーブ ワツシヤ	1		
9	21472-17G00	ワツシヤ, クラッチフ レードウェーブ	1		
10	09116-06203	ホルト (6X30)	6		
11	09140-20001	ナツト	1		
12	09160-20067	ワツシヤ (20X36X3)	1		
13	09167-20006	ワツシヤ, ロツク	1		
14	23110-44111	ロツド, プ ツシユ, ライト	1		
15	23111-15501	ロツド, クラッチフ ツシユ, レフト	1		
16	23121-44H00	ピース, クラッチフ ツシユ	1		
17	23122-44H00	カムシヤフト, クラッチレリーズ	1		
18	23123-41G00	キヤツツ, クラッチフ ツシユロツド	1		
19	23125-41G00	スプ リング, クラッチレリーズ リターン	1		
20	23271-44H21	アーム, クラッチレリーズ	1		
21	09134-06015	スクリュ (6X73)	1		
22	09160-10020	ワツシヤ (10.5X24X1)	1		
23	09160-15045	ワツシヤ (15.5X28X1)	1		
24	09263-10014	ベ アリソク (10X14X10)	1		
25	09263-12027	ベ アリソク (12X18X12)	1		
26	09263-15003	ベ アリソク (15X28X2)	1		
27	09282-10012	シール, オイル (10X20X6)	1		
28	09283-06008	シール, オイル (6X34X10.5)	1		
29	09285-10004	シール, オイル (10X17X5)	1		
30	01550-0625A	ホルト	1		
31	08310-0006A	ナツト	1		
32	08316-1006A	ナツト (6X12)	1		

FIG.206A

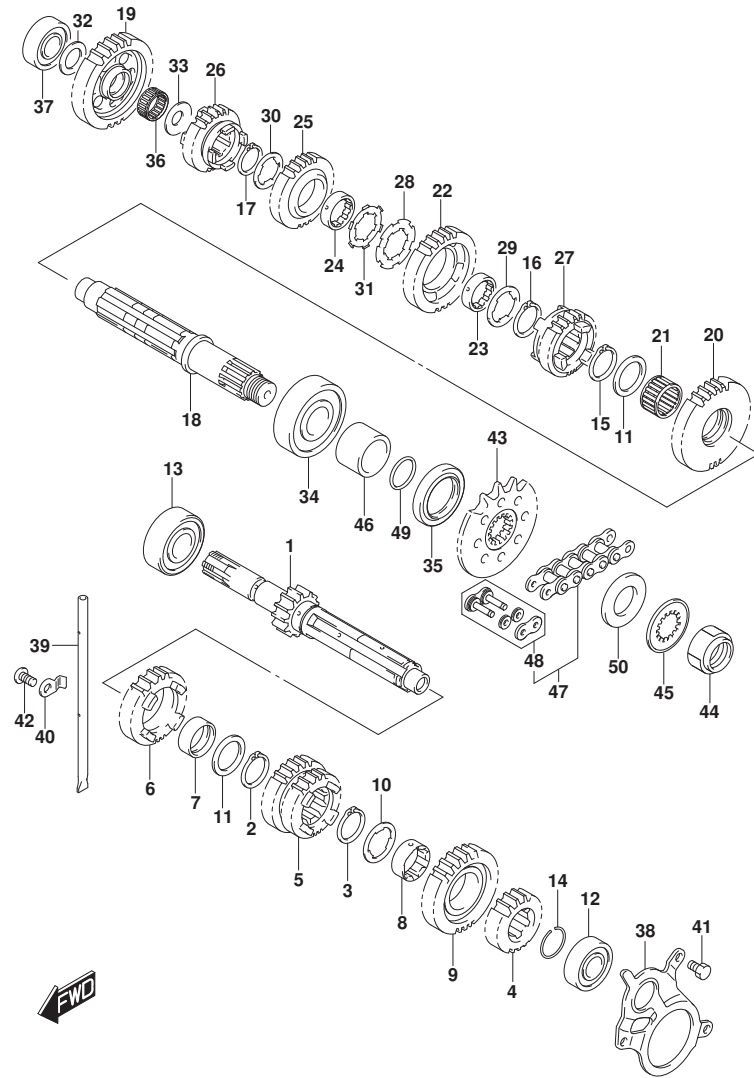


FIG. 206A (1-C-10) トランスミッション

見出番号	品番	品名	使用個数	備考	標準作業時間
1	24120-27G00	シャフト, カウンタ (NT:13)	1		
2	24127-19F00	サークリップ	1		
3	24127-19F00	サークリップ	1		
4	24221-20F10	ギヤ, セカンド ライフ (NT:18)	1		
5	24231-20F10	ギヤ, サード / フォースト ライフ (NT:21/24)	1		
6	24251-20F02	ギヤ, ファイフス ライフ (NT:26)	1		
7	24252-19F00	ブッシュ	1		
8	24252-38A10	ブッシュ, シツクスト ライフ ギヤ	1		
9	24261-20F00	ギヤ, シツクスト ライフ (NT:27)	1		
10	09167-25021	ワッシャ, ロック (25. 1X33X1. 0)	1		
11	09181-25167	シム (25X34X1)	1		
12	09262-17046	ベアリング (17X40X12)	1		
13	09262-20145	ベアリング (20X52X15)	1		
14	09380-25012	サークリップ	1		
15	24127-19F00	サークリップ	1		
16	24127-19F00	サークリップ	1		
17	24127-19F00	サークリップ	1		
18	24130-44H40	シャフト, ド ライフ	1		
19	24311-44H00	ギヤ, ファースト リフン (NT:32)	1		
20	24321-44H20	ギヤ, セカンド リフン (NT:32)	1		
21	09263-25069	ベアリング (25X29X13)	1		
22	24331-44H00	ギヤ, サード リフン (NT:29)	1		
23	24332-24510	ブッシュ, ド リフン ギヤ	1		
24	24332-24510	ブッシュ, ド リフン ギヤ	1		
25	24341-44H00	ギヤ, ファースト リフン (NT:27)	1		
26	24351-44H10	ギヤ, ファイフス リフン (NT:25)	1		
27	24361-44H00	ギヤ, シツクスト リフン (NT:23)	1		
28	09167-25013	ワッシャ, ロック (25. 1X41X1. 5)	1		
29	09167-25021	ワッシャ, ロック (25. 1X33X1. 0)	1		
30	09167-25021	ワッシャ, ロック (25. 1X33X1. 0)	1		
31	09169-25001	ワッシャ (25. 1X37X2. 5)	1		
32	09181-17195	シム (17X28X1)	1		
33	09181-20195	シム (20X30X1)	1		
34	09262-25190	ベアリング (25X62X17)	1		
35	09283-36011	シール, オイル (36X50X6)	1		

FIG.206A

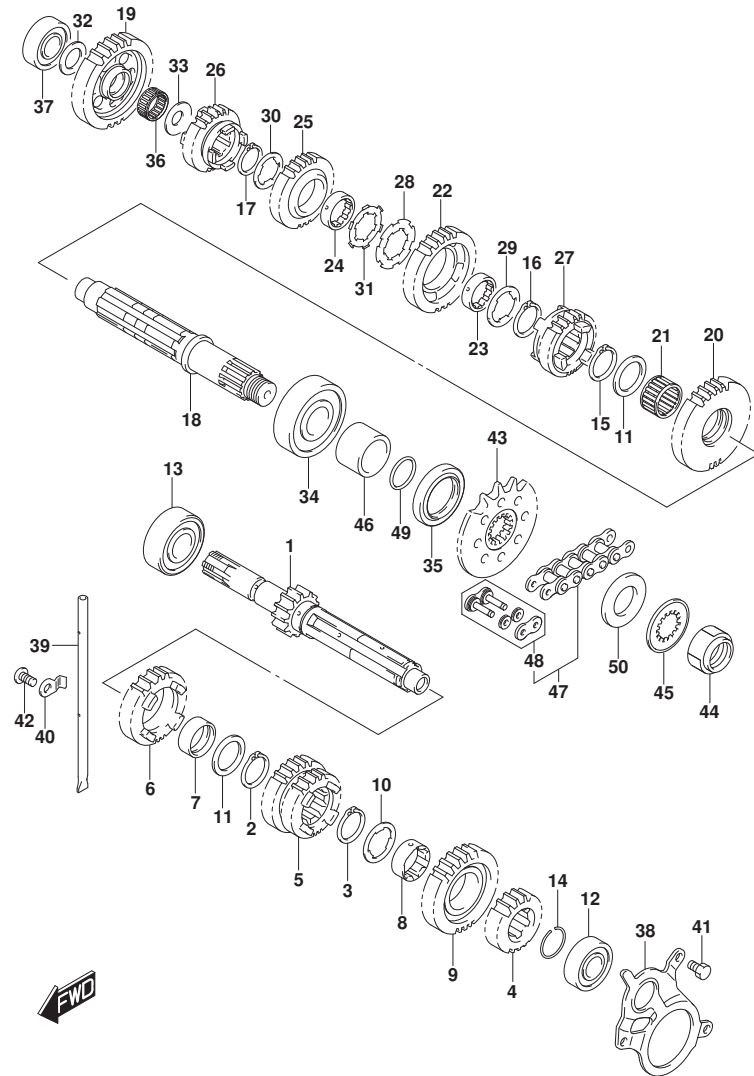


FIG. 206A (1-C-11) トランスミッション

見出番号	品番	品名	使用個数	備考	標準作業時間
36	09263-20115	ベアリング (20X24X12.8)	1		
37	08113-6203A	ベアリング	1		
38	24751-19F10	リテーナ, ドライブシャフトオイルシール	1		
39	24881-12C30	ガイド, トランスミッションオイル	1		
40	24885-12C10	リテーナ, トランスミッションオイル	1		
41	01500-0612A	ホルト	3		
42	02112-0612A	スクリュ	1		
43	27511-12C10	スプリング, エンジン (NT:15)	1		
44	09159-20004	ナット	1		
45	09167-25028	ワッシャ, ロック	1		
46	27531-19F10	スプリング, エンジンスプリング	1		
47	27600-44H10-112	チェーンアッシー, ドライブ (DID 520V0)	1		
48	27620-44H10	ジョイントセット	1		
49	09280-24010	リング (D:2.4, ID:23.7)	1		
50	08211-25442	ワッシャ	1		

FIG.212A

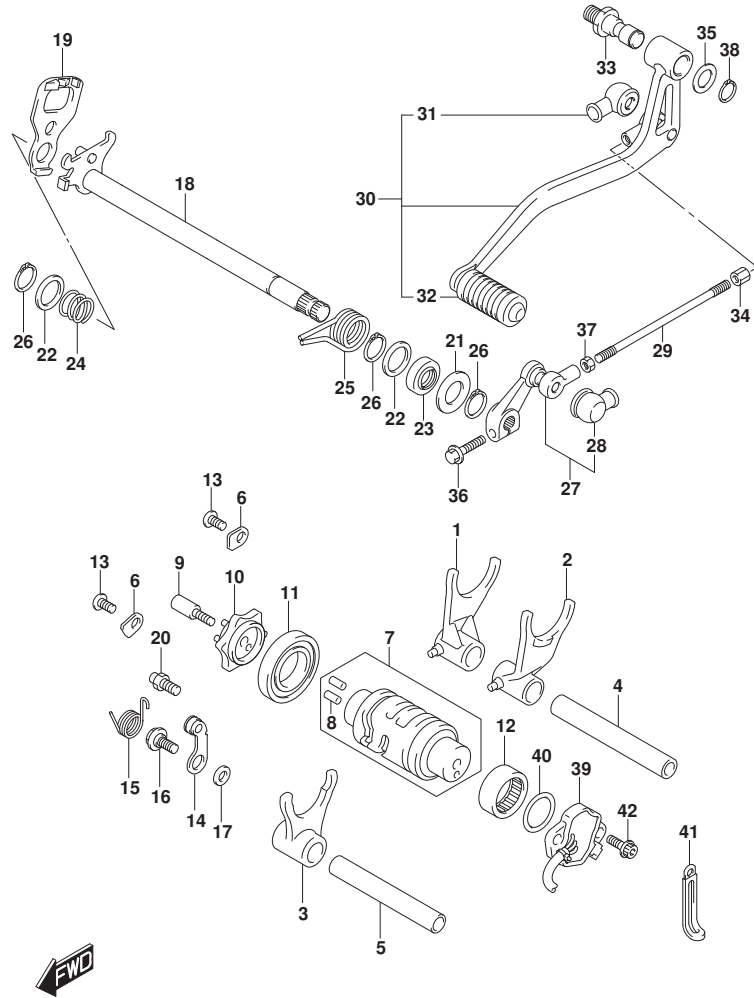


FIG. 212A (1-C-12) ギヤシフトインク (SV650A)

見出番号	品番	品名	使用個数	備考	標準作業時間
1	25211-42E20	フォーク, ギヤシフトNO. 1	1		
2	25221-42E20	フォーク, ギヤシフトNO. 2	1		
3	25231-42E20	フォーク, ギヤシフトNO. 3	1		
4	25411-26D01	シャフト, ギヤシフトフォーク	1		
5	25411-44B00	シャフト, ギヤシフトフォークNO. 1	1		
6	24741-21A00	リテーナ	2		
7	25310-19F00	カム, ギヤシフト	1		
8	04221-04089	.ピン	2		
9	25312-42F01	ホルト, ギヤシフトカムプレート	1		
10	25381-19F20	プレート, ギヤシフトカム	1		
11	09262-25006	ベアリング (25X47X8)	1		
12	09263-25018	ベアリング (25X32X12)	1		
13	02112-0612A	スクリュー	2		
14	25350-35F00	ストッパ, シフトカム	1		
15	25355-35F01	スプリング, シフト	1		
16	09111-06041	ホルト (6X14. 3)	1		
17	08211-06141	ワッシャ	1		
18	25510-19F10	シャフト, ギヤシフト	1		
19	25512-06G20	プレート, ギヤシフトカムドライブ	1		
20	25671-01011	ストッパ, ギヤシフトアーム	1		
21	09160-14016	ワッシャ (14X29X0. 8)	1		
22	09181-14167	シム (14X22X1)	2		
23	09283-14005	シール, オイル (14X22X7. 3)	1		
24	09440-17009	スプリング	1		
25	25518-06L00	スプリング, ギヤシフトシャフトリターン	1		
26	08331-3114A	サークルツブ	3		
27	25520-22A11	アーム, ギヤシフトリンク	1		
28	25526-47001	.カバー-, タグスト	1		
29	25525-44H00	ロッド, ギヤシフトリンク	1		
30	25600-44H02	レバーアッシ, ギヤシフト	1		
31	25526-47001	.カバー-, タグスト	1		
32	25652-20C00	.ラバー-, ギヤシフトベタル	1		
33	25617-03F10	シャフト, ギヤシフトレバー	1		
34	09140-06025	ナット	1		
35	09160-12011	ワッシャ (12. 5X20X1)	1		

FIG.212A

FIG. 212A (1-C-13) ギヤシフティング (SV650A)

見出番号	品番	品名	使用個数	備考	標準 作業時間
36	09103-06527	ボルト (6X20)	1		
37	08310-0006A	ナット	1		
38	08331-3112A	サークリップ	1		
39	37730-44H10	センサアタッチメント	1		
40	09280-26005	Oリング (D:2.4, ID:26.2)	1		
41	09404-08421	クランプ (L:65)	1		
42	09106-05023	ボルト (5X16)	2		

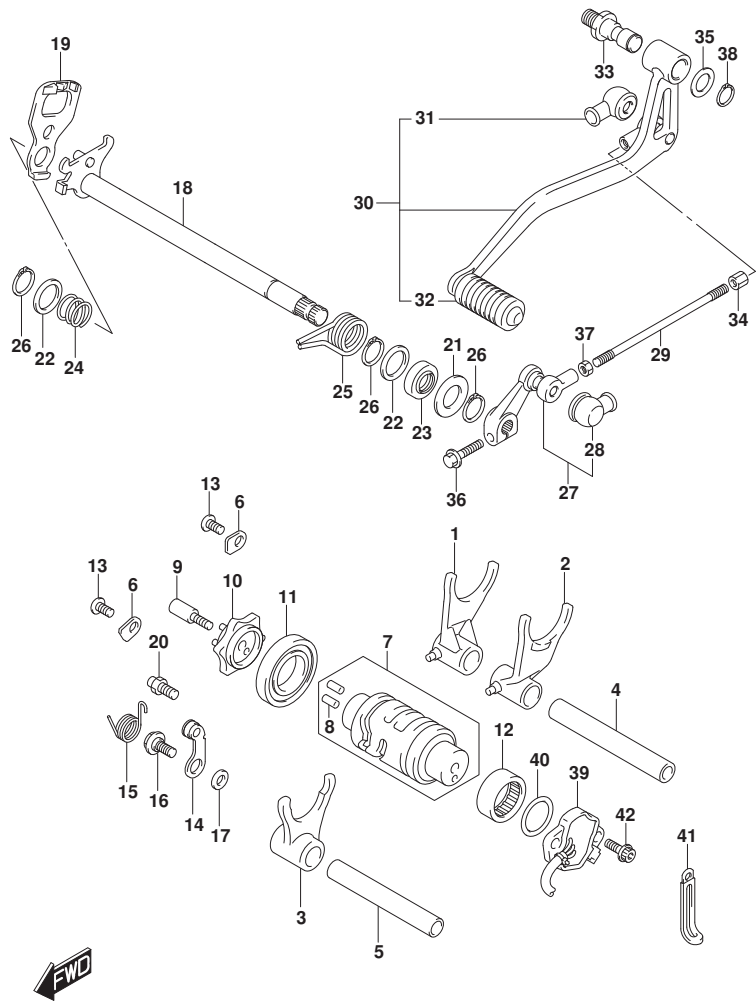


FIG.212B

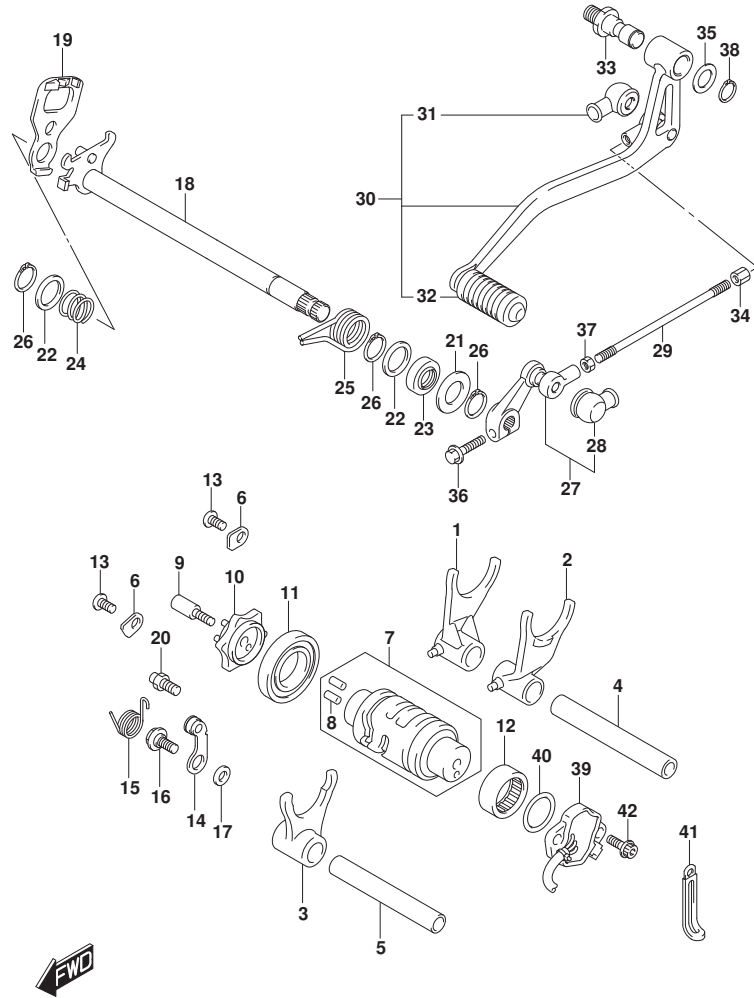


FIG. 212B (1-C-14) ギヤシフト機構 (SV650XA)

見出番号	品番	品名	使用個数	備考	標準作業時間
1	25211-42E20	フォーク, ギヤシフトNO. 1	1		
2	25221-42E20	フォーク, ギヤシフトNO. 2	1		
3	25231-42E20	フォーク, ギヤシフトNO. 3	1		
4	25411-26D01	シャフト, ギヤシフトフォーク	1		
5	25411-44B00	シャフト, ギヤシフトフォークNO. 1	1		
6	24741-21A00	リテーナ	2		
7	25310-19F00	カム, ギヤシフト	1		
8	04221-04089	.ピン	2		
9	25312-42F01	ホルト, ギヤシフトカムプレート	1		
10	25381-19F20	プレート, ギヤシフトカム	1		
11	09262-25006	ベアリング (25X47X8)	1		
12	09263-25018	ベアリング (25X32X12)	1		
13	02112-0612A	スクリュー	2		
14	25350-35F00	ストッパ, シフトカム	1		
15	25355-35F01	スプリング, シフト	1		
16	09111-06041	ホルト (6X14. 3)	1		
17	08211-06141	ワッシャ	1		
18	25510-19F10	シャフト, ギヤシフト	1		
19	25512-06G20	プレート, ギヤシフトカムドライブ	1		
20	25671-01011	ストッパ, ギヤシフトアーム	1		
21	09160-14016	ワッシャ (14X29X0. 8)	1		
22	09181-14167	シム (14X22X1)	2		
23	09283-14005	シール, オイル (14X22X7. 3)	1		
24	09440-17009	スプリング	1		
25	25518-06L00	スプリング, ギヤシフトシャフトリターン	1		
26	08331-3114A	サークルワッパ	3		
27	25520-22A31	アーム, ギヤシフトリンク	1		
28	25526-47001	.カバー-, タグスト	1		
29	25525-44H10	ロッド, ギヤシフトリンク	1		
30	25600-44H41	レバーアッシ, ギヤシフト	1		
31	25526-47001	.カバー-, タグスト	1		
32	25652-20C00	.ラバー-, ギヤシフトベッダ	1		
33	25617-03F10	シャフト, ギヤシフトレバー	1		
34	09140-06032	ナット	1		
35	09160-12011	ワッシャ (12. 5X20X1)	1		





FIG.301A

FIG. 301A (1-C-16) スターティングモータ

見出番号	品番	品名	使用個数	備考	標準作業時間
1	31100-19F10	モータツシ、スターティング	1		0.3
2	31132-18H00	.ﾌﾞﾗﾝﾁﾞﾙﾀﾞ ｾｯﾄ	1		0.4
3	31143-49040	.ﾘﾝｸﾞ	1		
4	31156-98E00	.ﾘﾝｸﾞ (D:3.1, ID:24.4)	1		
5	31264-38F10	.SQUARE-RING	2		
6	31280-19F10	.ﾎﾙﾄｾｯﾄ	2		
7	01547-0625A	.ﾎﾙﾄ	2		
8	08361-3506A	.ﾅｯﾄ	1		

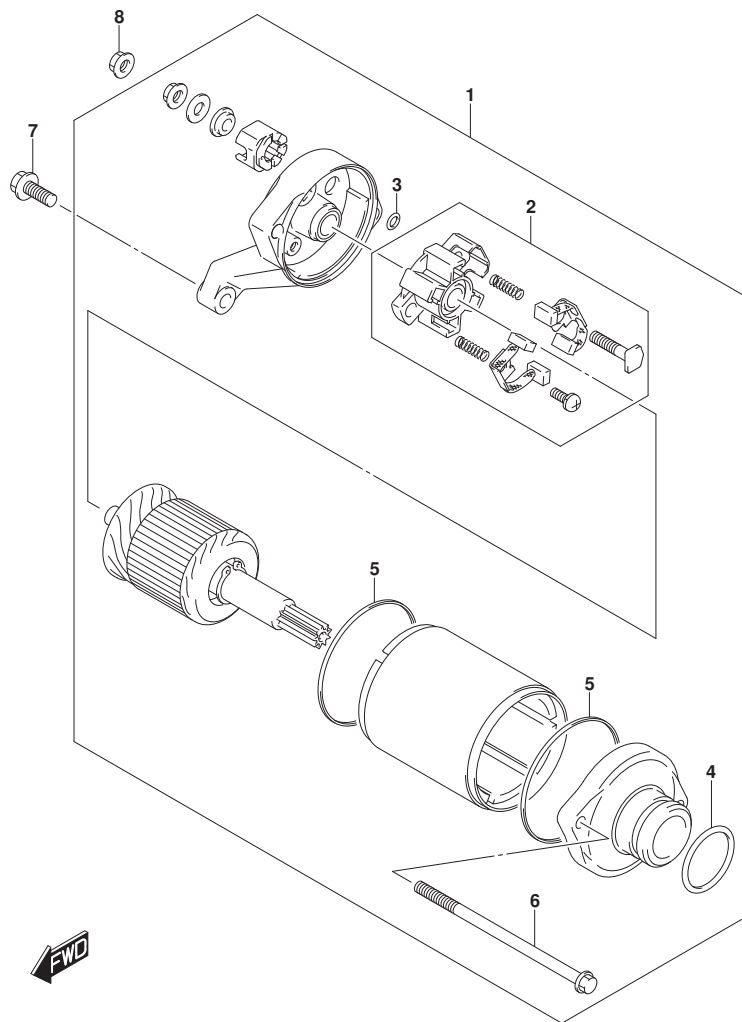


FIG.303A

FIG. 303A (1-D-2) マグネト

見出番号	品番	品名	使用個数	備考	標準作業時間
1	32101-17G23	スタータアツシ	1		0.9
2	32102-17G01	ロータアツシ	1		1.1
3	32371-19F10	クランプ, マグネトリッド	1		
4	09103-12004	ホルト (12X40)	1		
5	09160-12036	ワッシャ (12X30X3)	1		
6	07130-0512A	ホルト	2		
7	07130-0630A	ホルト	3		
8	09420-04008	キー (B:4, D:16, H6.5)	1		

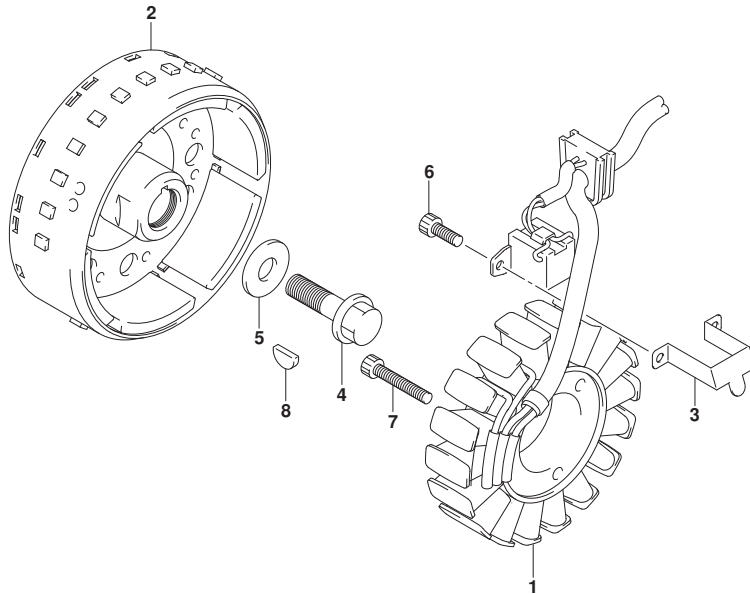


FIG.310B

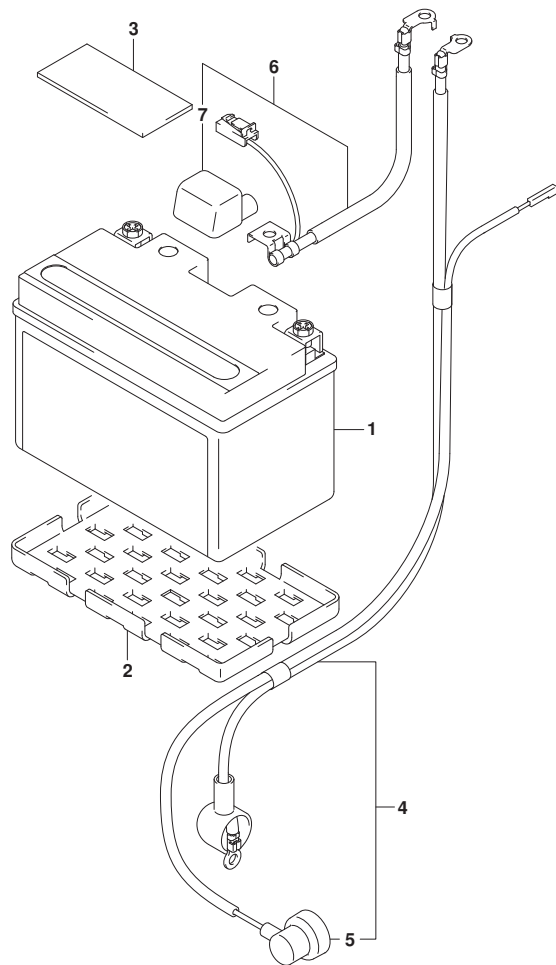


FIG. 310B (1-D-3) バッテリー

見出番号	品番	品名	使用個数	備考	標準作業時間
1	33630-14G11	バッテリーアッソ (FT12A-BS, 12V, 10AH)	1		0.2
2	33652-16G00	ブロッケタ, バッテリー	1		
3	33652-28C00	ブロッケタ (40X85X3)	1		
4	33810-11L00	ワイヤ, スターターモーター	1		
5	36618-31J00	. キヤップ, オイルレツシヤスイツチ	1		
6	33820-11L00	ワイヤ, バッテリーラスタ	1		
7	33624-04K00	. キヤップ, バッテリーラスタミナル	1		

FIG.312A

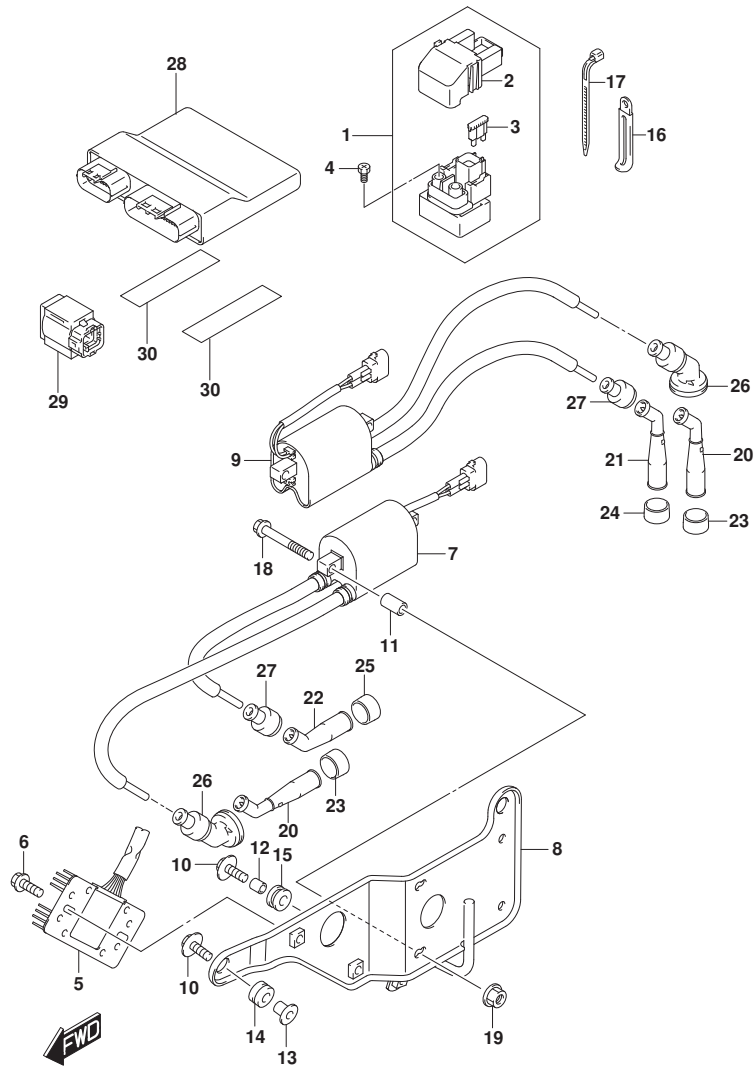


FIG. 312A (1-D-4) エレクトリカル

見出番号	品番	品名	使用個数	備考	標準作業時間
1	31800-06G02	リレーアツシ, スターティングモータ	1		0.3
2	31861-47E00	.カバー	1		
3	09481-30101	.フューズ (30A)	2		
4	09128-06013	スクリュ (6X8)	2		
5	32800-47H00	レクチファイヤアツシ	1		0.4
6	02162-0616A	スクリュ	2		
7	33410-18K00	コイルアツシ, イグニツシヨンプロント	1		0.9
8	33414-44H01	ブラケツト, イグニツシヨコイルリヤ	1		
9	33420-18K00	コイルアツシ, イグニツシヨリヤ	1		0.9
10	09116-06188	ホルト (6X20)	3		
11	09180-06195	スベ-サ (6.4X10X18)	4		
12	09180-06263	スベ-サ (6.5X9X9)	1		
13	09180-06331	スベ-サ (6.2X8.4X10.9)	2		
14	09320-08501	クツシヨ (8X18X10)	2		
15	09320-09016	クツシヨ (9X18X9.5)	1		
16	09404-06030	クランフ (L:80)	1		
17	09407-18402	クランフ (L:165)	1		
18	09103-06531	ホルト (6X40)	4		
19	08316-1006A	ナツト (6X12)	4		
20	33510-17G00	キャツプアツシ, スパ-クフラゲ	2	センタ	
21	33510-17G00	キャツプアツシ, スパ-クフラゲ	1	サイド	
22	33510-20E00	キャツプアツシ, スパ-クフラゲ	1		
23	33541-23E10	シール, スパ-クフラゲ	2	センタ	
24	33541-23E10	シール, スパ-クフラゲ	1	サイド	
25	33541-47D00	シール, スパ-クフラゲ	1		
26	33542-17G01	シール, ハイテンシヨコ-ドセンタ	2		
27	33542-38B00	シール, ハイテンシヨコ-ド (SIDE)	2		
28	32910-11L00	ECM, プランク	1		0.3
29	33960-06G10	センサアツシ, フューエルカツト	1		0.2
30	33651-37000	ブラケツト (170X95X3.0)	2	コン/サイズニカツクサ	

FIG.330A



FIG. 330A (1-D-5) スピードメータ

見出番号	品番	品名	使用個数	備考	標準作業時間
1	34120-18K50	スピードメータ	1		0.3
2	34150-04K01	ケースアツシ, アツハ	1		0.3
3	34124-04K00	スイッチラハ-ライト	1		
4	34124-04K10	スイッチラハ-レフト	1		
5	34111-04K00	ケースアツシ, ロア	1		0.3
6	34183-10C00	スクリュ	8		
7	09148-05052	ナツト (M5)	2		
8	34189-08J01	クツシヨシ, スピードメータ	3		
9	09160-04026	ワツシヤ (4.5X16X1.2)	1		
10	03541-0416A	スクリュ	1		

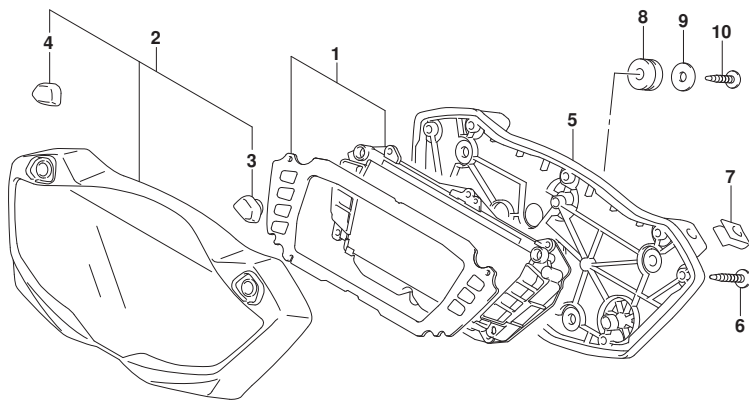


FIG.333B

FIG. 333B (1-D-6) ヘッドランプ

見出番号	品番	品名	使用個数	備考	標準作業時間
1	35100-19F61-999	ヘッドランプアッシー	1		0.3
2	35111-19F00	リム	1		
3	35121-19F60	ランプユニット	1		
4	35135-45900	ナット	2		
5	35151-19F00	スクリュ、アシキスチング (4X52)	1		
6	35152-45600	ナット	1		
7	35154-13F00	スプリング	1		
8	35174-19F00	カバー、ソケット	1		
9	35181-19F00	スクリュ (5X16)	2		
10	36118-19F00	コード、ボジション	1		
11	09471-12216	バルブ (12V5W)	1		
12	#09471-12185	バルブ (12V60/55W, H4)	1		0.4
13	09139-05038	スクリュ (5X15.3)	2		

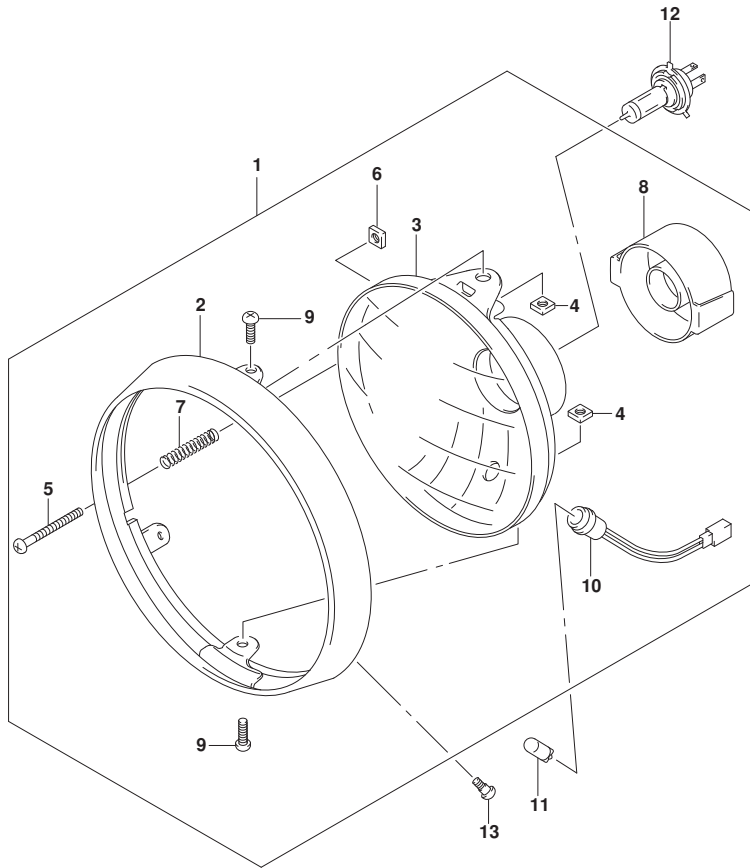


FIG.334A

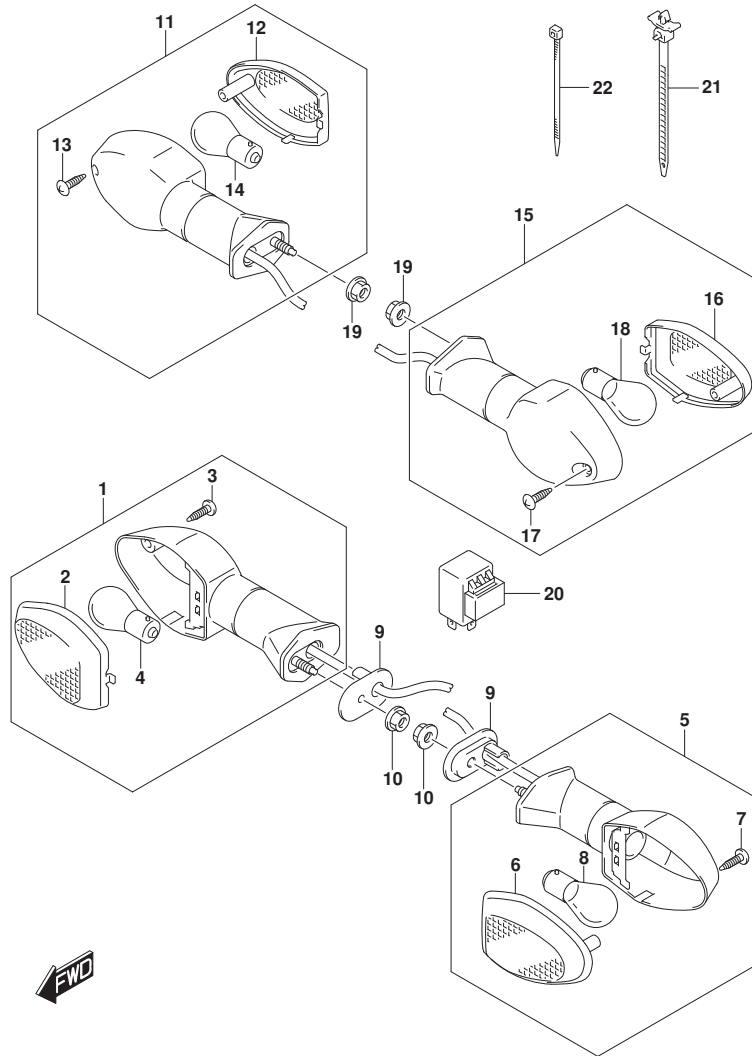


FIG. 334A (1-D-7) ターンシグナルランプ

見出番号	品番	品名	使用個数	備考	標準作業時間
1	35601-08JB0	ランプアツシ, フロントターンシグナル, ライト	1		0.4
2	35612-08JA0	. レンズ	1		0.2
3	03211-0414B	. スクリュ	1		
4	09471-12186	. バルブ (12V21W, AMBER)	1		0.2
5	35602-08JB0	ランプアツシ, フロントターンシグナル, レフト	1		0.4
6	35632-08JA0	. レンズ	1		0.2
7	03211-0414B	. スクリュ	1		
8	09471-12186	. バルブ (12V21W, AMBER)	1		0.2
9	35629-31F40	プレート, ターンシグナルランプ	2		
10	08316-1005A	ナット	2		
11	35603-08JB0	ランプアツシ, リヤターンシグナルライト	1		0.3
12	35632-08JA0	. レンズ	1		0.2
13	03211-0414B	. スクリュ	1		
14	09471-12186	. バルブ (12V21W, AMBER)	1		0.2
15	35604-08JB0	ランプアツシ, リヤターンシグナルレフト	1		0.3
16	35612-08JA0	. レンズ	1		0.2
17	03211-0414B	. スクリュ	1		
18	09471-12186	. バルブ (12V21W, AMBER)	1		0.2
19	08316-1005A	ナット	2		
20	38610-06F01	リレーアツシ, ターンシグナルランプ	1		0.2
21	09407-14403	クランプ (L:125)	1		
22	09407-18402	クランプ (L:165)	1		



FIG.339A

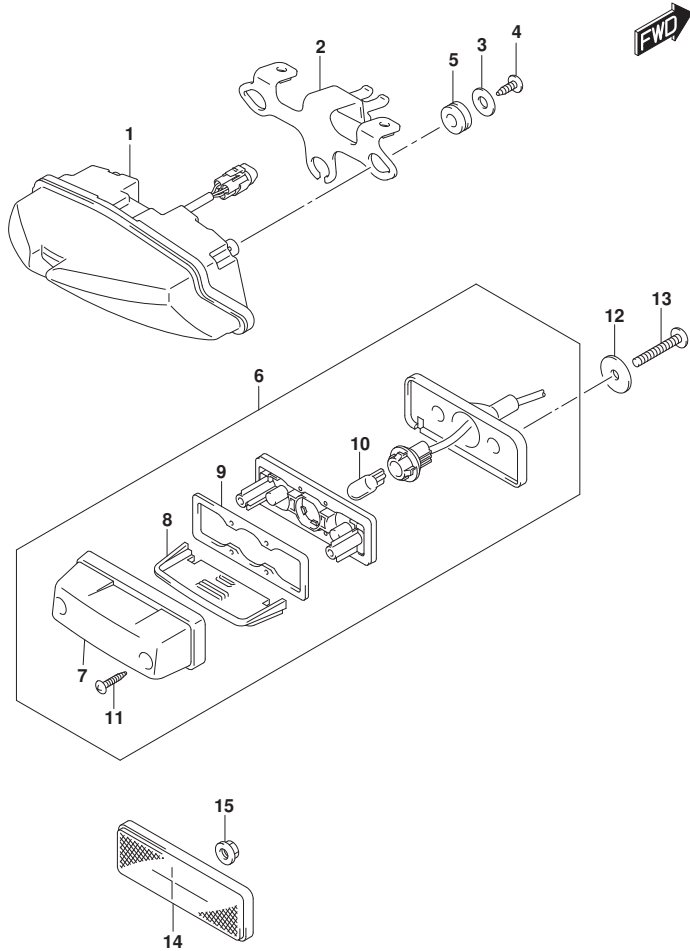


FIG. 339A (1-D-8) リヤコンビネーションランプ

見出番号	品番	品名	使用個数	備考	標準作業時間
1	35710-14JB1	ランプアツシ, リヤコンビネーション	1		0.4
2	35726-18K00	ブラケット, リヤコンビネーションランプ	1		
3	09160-05501	ワッシヤ (5.5X20X1.2)	3		
4	03541-0516A	スクリュ	3		
5	09320-10070	クツシヨシ, リヤコンビネーションラケット (10X20X10)	3		
6	35910-16G11	ランプアツシ, ライセン	1		0.3
7	35917-16G00	.カバー	1		0.2
8	35912-16G01	.レンズ	1		0.2
9	35913-16G00	.カスケツト	1		
10	09471-12216	.バルブ (12V5W)	1		0.2
11	03211-0416A	.スクリュ	2		
12	09160-05501	ワッシヤ (5.5X20X1.2)	2		
13	03541-0516A	スクリュ	2		
14	35970-07F01	リフレクタアツシ, リヤ	1		
15	08316-1005A	ナツト	1		

FIG.350A

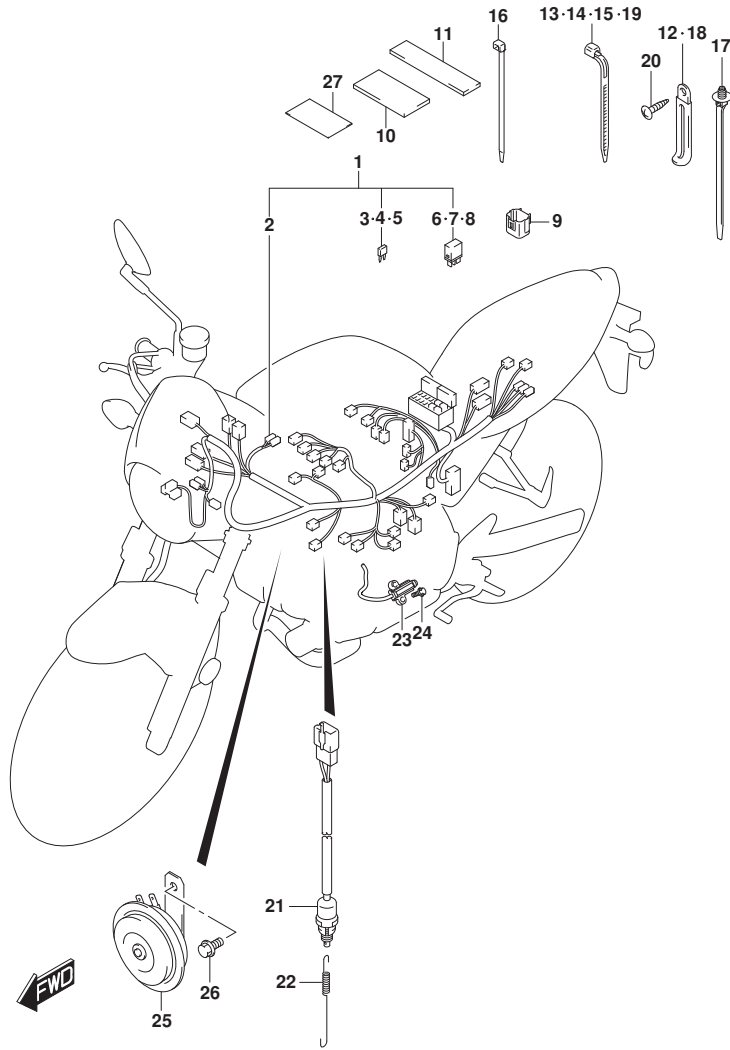


FIG. 350A (1-D-9) ワイヤリングハーネス (SV650XA)

見出番号	品番	品名	使用個数	備考	標準作業時間
1	36610-11L00	ハーネス, ワイヤリング	1		1.9
2	36618-35F00	.カバー-, スピードメーター	1		
3	09481-10504	.フューズ (10A)	4		
4	09481-15504	.フューズ (15A)	4		
5	09481-20504	.フューズ (20A)	1		
6	38860-76F01	.リレーアツシ	1	フェUELホソソソソ	0.2
7	38860-76F01	.リレーアツシ	1	ファンモーター	0.2
8	38860-76F01	.リレーアツシ	1	サイドスタンド	0.2
9	36654-28K00	キヤツソソ, OBDコソソソ	1		
10	36920-08D00	ソソソソソ (30X60X3)	1		
11	94474-22D00	ソソソソソ (30X70)	1		
12	09404-06429	クラソソ (L:45)	1		
13	09407-14403	クラソソ (L:125)	2		
14	09407-18402	クラソソ (L:165)	2		
15	09407-19401	クラソソ (L:190)	2		
16	09407-14407	クラソソ (L:145)	3		
17	09403-10318	クラソソ	1		
18	09404-06030	クラソソ (L:80)	1		
19	09407-25401	クラソソ (L:235)	1		
20	03541-0412A	スクリユ	1		
21	37740-44H01	スイツチアツシ, スソソソソソ	1		0.5
22	09443-06016	スソソソソ	1		
23	37840-25D01	スイツチアツシ, サイソソソソ	1		0.5
24	01550-0620A	ホソソソ	2		
25	38500-18K00	ホソソソソ	1		0.3
26	01550-0812A	ホソソソ	1		
27	36611-16G00	ソソソ, ハーソソ (28X50X0.13)	1		

FIG.350B

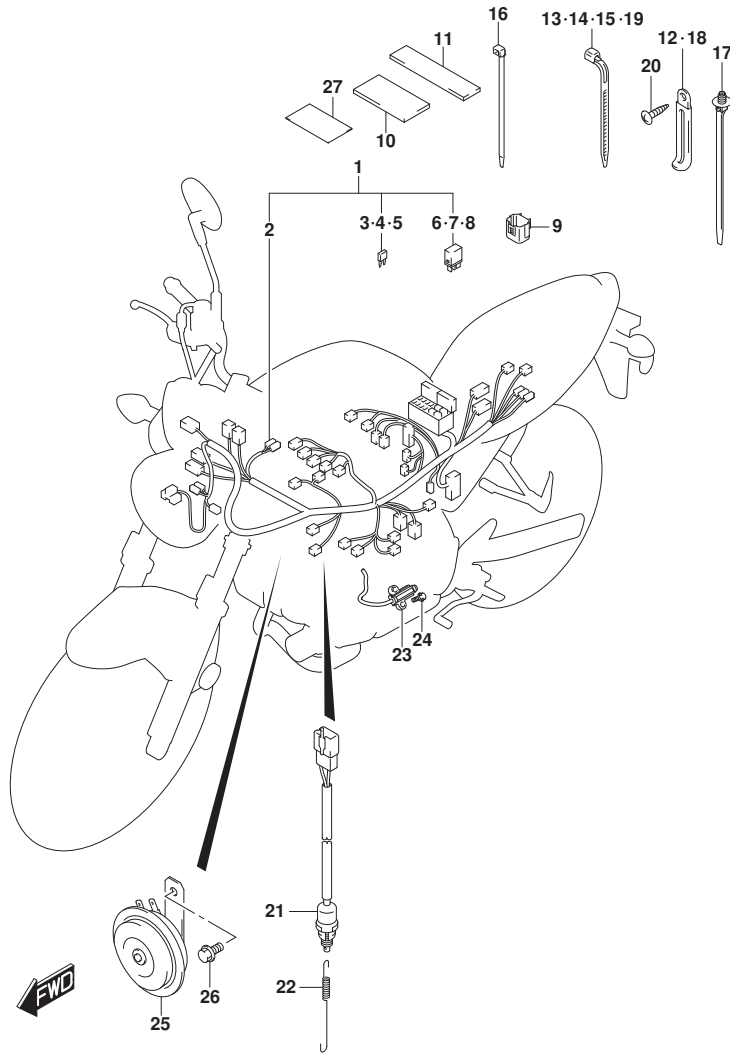


FIG. 350B (1-D-10) ワイヤリングハーネス (SV650A)

見出番号	品番	品名	使用個数	備考	標準作業時間
1	36610-11L00	ハーネス, ワイヤリング	1		1.9
2	36618-35F00	.カバー, スピードメーター	1		
3	09481-10504	.フューズ (10A)	4		
4	09481-15504	.フューズ (15A)	4		
5	09481-20504	.フューズ (20A)	1		
6	38860-76F01	.リレーアツシ	1	フェUELポンP	0.2
7	38860-76F01	.リレーアツシ	1	ファンモータ	0.2
8	38860-76F01	.リレーアツシ	1	サイドスタンド	0.2
9	36654-28K00	キヤツP, OBDコネクタ	1		
10	36920-08D00	ブPロケツタ (30X60X3)	1		
11	94474-22D00	ブPロケツタ (30X70)	1		
12	09404-06429	クランプ (L:45)	1		
13	09407-14403	クランプ (L:125)	2		
14	09407-18402	クランプ (L:165)	2		
15	09407-19401	クランプ (L:190)	2		
16	09407-14407	クランプ (L:145)	5		
17	09403-10318	クランプ	1		
18	09404-06030	クランプ (L:80)	1		
19	09407-25401	クランプ (L:235)	1		
20	03541-0412A	スクリュ	1		
21	37740-44H01	スイッチアツシ, ストップランプ	1		0.5
22	09443-06016	スPリング	1		
23	37840-25D01	スイッチアツシ, サイドスタンド	1		0.5
24	01550-0620A	ホルト	2		
25	38500-18K00	ホーンアツシ	1		0.5
26	01550-0812A	ホルト	1		
27	36611-16G00	テープ, ハーネス (28X50X0.13)	1		

FIG.352B

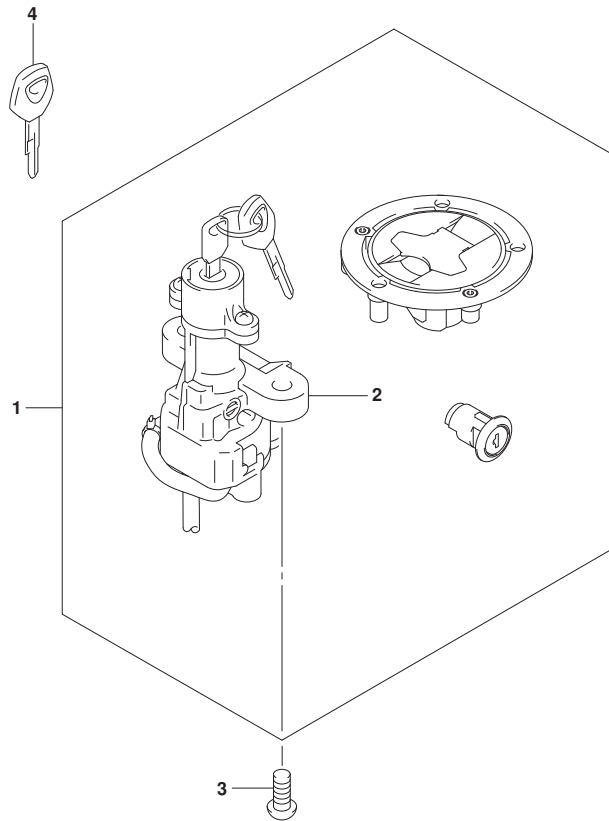


FIG. 352B (1-D-11) ロックセット

見出番号	品番	品名	使用個数	備考	標準作業時間
1	37102-16860	ロックセット	1		0.8
2	37100-16G51	ロックアッシ、ステアリング	1		0.8
3	09139-08016	ホルト (8X20)	2		
4	37146-33E00	キー、ブランク	1	オプション	

FIG.355A

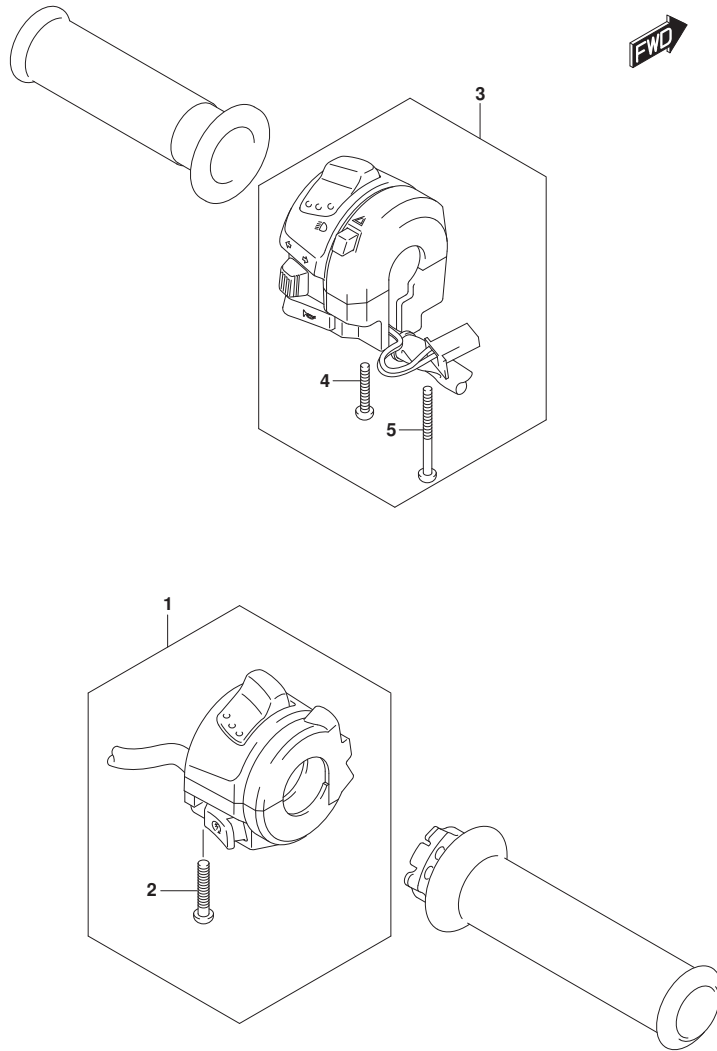


FIG. 355A (1-D-12) ハンド<sup>レ</sup>ルスイッチ (SV650A)

見出番号	品番	品名	使用個数	備考	標準 作業時間
1	37200-18K00	スイッチアツシ, ハンド <sup>レ</sup> ルライト	1		0.6
2	02112-0530B	. スクリュ	2		
3	37400-18K10	スイッチアツシ, ハンド <sup>レ</sup> ルレフト	1		0.5
4	02112-0525B	. スクリュ	1		
5	02112-0545B	. スクリュ	1		

FIG.355B

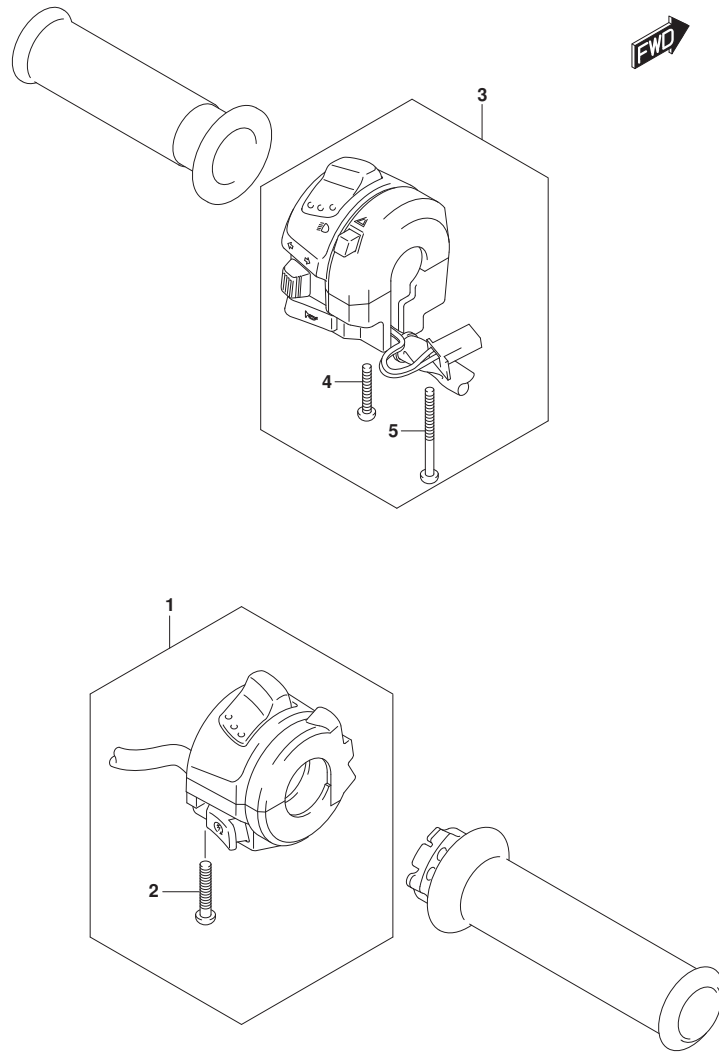


FIG. 355B (1-D-13) ハンド<sup>レ</sup>ルスイッチ (SV650XA)

見出番号	品番	品名	使用個数	備考	標準作業時間
1	37200-18K10	スイッチアツシ, ハンド <sup>レ</sup> ルライト	1		0.6
2	02112-0530B	. スクリュ	2		
3	37400-18K30	スイッチアツシ, ハンド <sup>レ</sup> ルレフト	1		0.5
4	02112-0525B	. スクリュ	1		
5	02112-0545B	. スクリュ	1		

FIG.401A

FIG. 401A (1-D-14) フレーム (SV650A)

見出番号	品番	品名	使用個数	備考	標準作業時間
1-1	41100-18K20-YKY	フレーム (フルー)	1	BODY COLOR:YKV	7.5
1-2	41100-18K20-YMC	フレーム (シルバ)	1	BODY COLOR:ACX	7.5
1-3	41100-18K20-YYG	フレーム (レッド)	1	BODY COLOR:B1G	7.5
2	41942-44H00	スベーク、エンジンヘッドマウンティング	1		

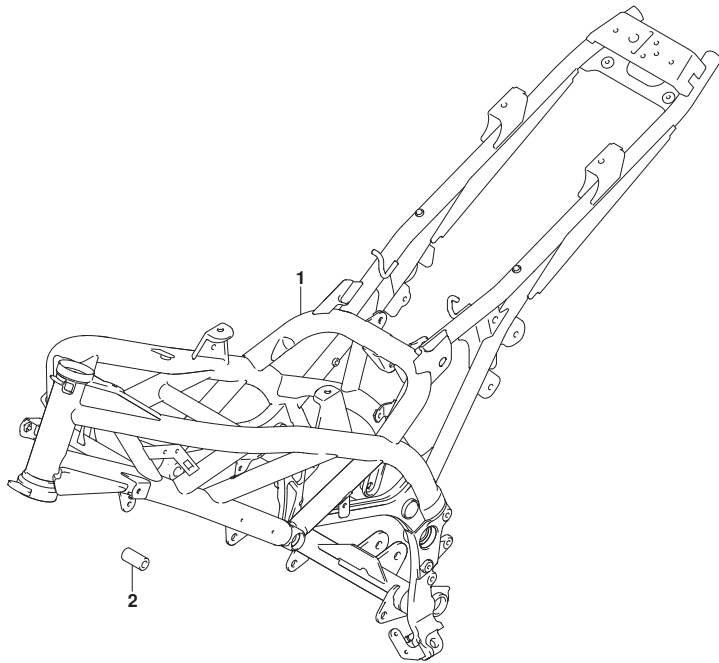


FIG.401B

FIG. 401B (1-D-15) フレーム (SV650XA)

見出番号	品番	品名	使用個数	備考	標準作業時間
1	41100-18K20-YMC	フレーム (シルバー)	1		7.5
2	41942-44H00	スパーサ、エンジンヘッドマウンティング	1		

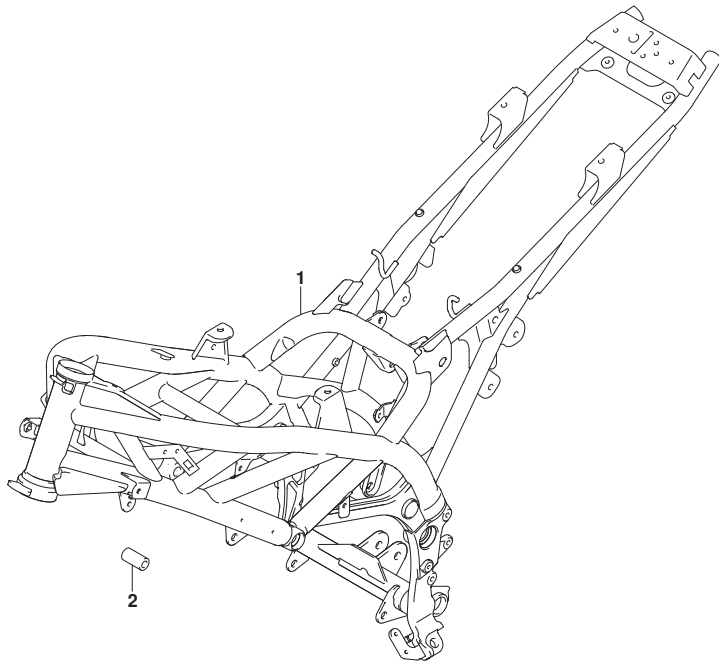




FIG.405A

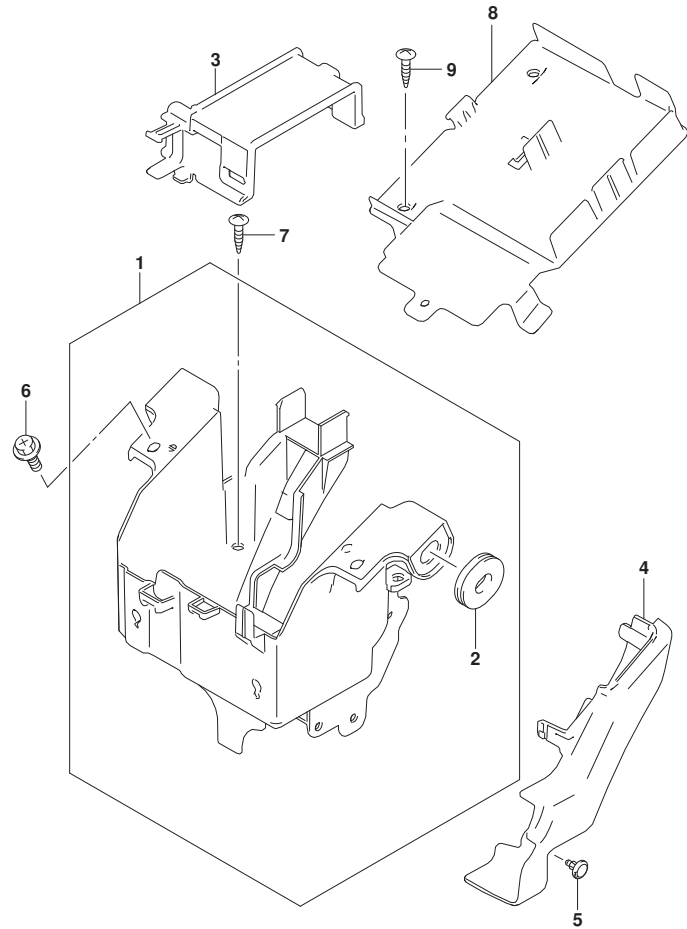


FIG. 405A (1-D-16) バッテリーホルダー

見出番号	品番	品名	使用個数	備考	標準作業時間
1	47430-18K10	ホルダー、バッテリー	1		
2	94478-14J00	クッション	2		
3	47432-18K10	リッド、バッテリーホルダー	1		
4	47433-18K10	カバー、バッテリーホルダー	1		
5	94479-35F00	クリップ	1		
6	09113-06010	ボルト (6X16)	2		
7	03541-0516A	スクリュ	3		
8	47441-18K00	カバー、リキフエントアツバ	1		
9	03541-0516A	スクリュ	3		

FIG.407B

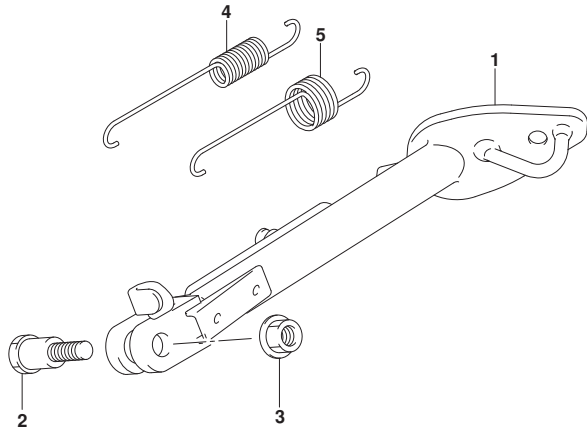
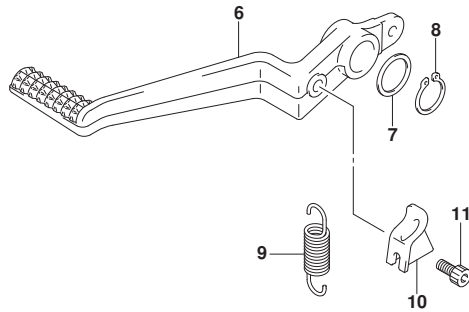


FIG. 407B (1-E-2) スタント\* (SV650XA)

見出番号	品番	品名	使用個数	備考	標準作業時間
1	42310-18K10	スタント, フロツフ	1		0.3
2	09111-10059	ホルト (10X21)	1		
3	09159-10111	ナツト	1		
4	09443-15046	スフ リンク	1		
5	09443-22017	スフ リンク	1		
6	43111-44G20	ヘ タル, フ レキ	1		0.4
7	09160-18022	ワヅシヤ (18X24X1)	1		
8	08331-3118A	サークリツフ	1		
9	09443-11030	スフ リンク	1		
10	43561-44G00	ブ ラケツト, リターンスフ リンク	1		
11	07130-0610B	ホルト	1		

FIG.407C

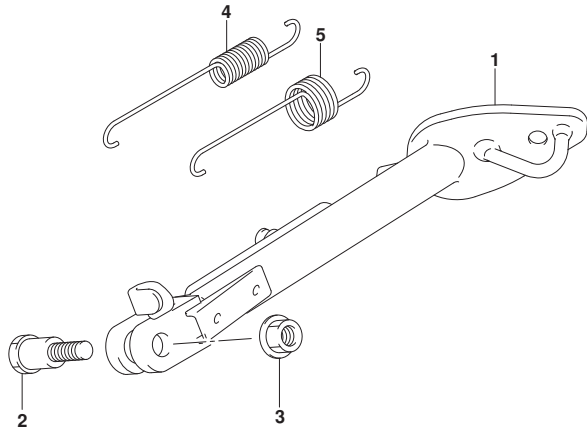
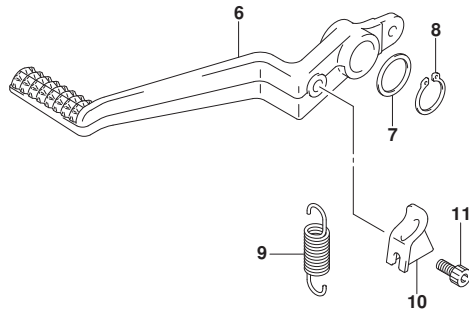


FIG. 407C (1-E-3) スタント\* (SV650A)

見出番号	品番	品名	使用個数	備考	標準作業時間
1	42310-18K10	スタント, フロツプ*	1		0.3
2	09111-10059	ホルト (10X21)	1		
3	09159-10111	ナツト	1		
4	09443-15046	スフ リンク*	1		
5	09443-22017	スフ リンク*	1		
6	43111-44G10	ヘ タ* ル, フ レ キ	1		0.4
7	09160-18022	ワヅシヤ (18X24X1)	1		
8	08331-3118A	サークリツフ	1		
9	09443-11030	スフ リンク*	1		
10	43561-44G00	ブ ラケツト, リターンスフ リンク*	1		
11	07130-0610B	ホルト	1		

FIG.415A

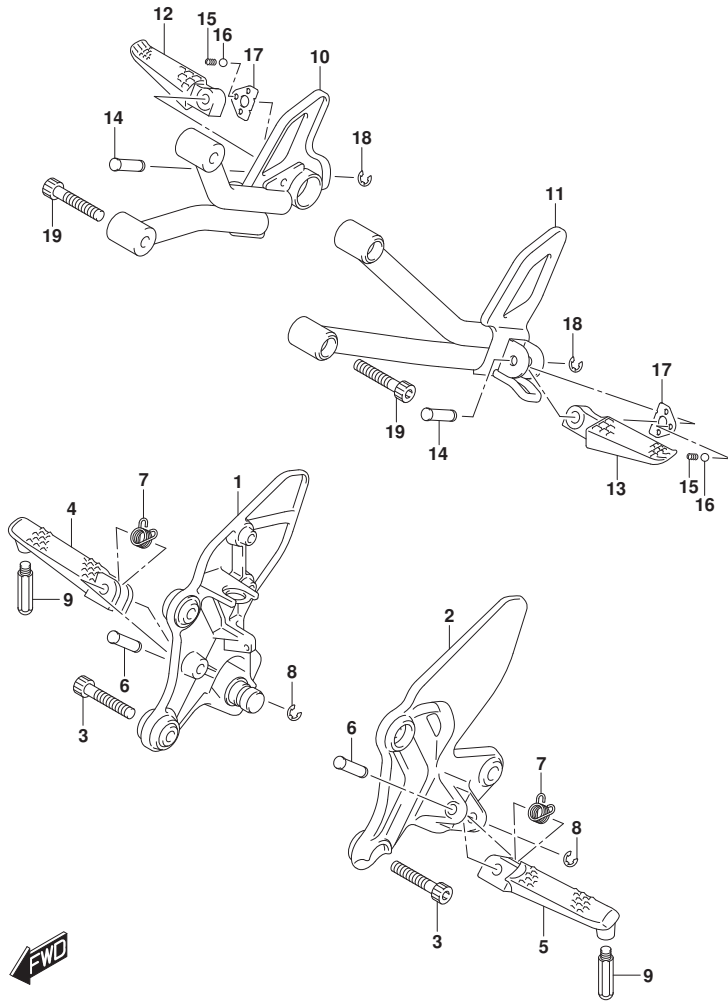


FIG. 415A (1-E-4) フットレスト (SV650A)

見出番号	品番	品名	使用個数	備考	標準作業時間
1	43510-18K00	ブラケット, フットレストライト	1		0.2
2	43521-18K00	ブラケット, フットレストレフト	1		0.2
3	09106-08186	ホルト (8X23)	4		
4	43516-18K00	バー, フロントフットレストライト	1		0.2
5	43526-18K00	バー, フロントフットレストレフト	1		0.2
6	09208-08019	ピン	2		
7	09448-14046	スフリング	2		
8	08332-1106A	Eリング	2		
9	43576-48B20	ホルト, パンクセンサ	2		
10	43810-18K00	ブラケット, ヒールオンフットレストライト	1		
11	43820-18K00	ブラケット, ヒールオンフットレストレフト	1		
12	43611-37H20	バー, ヒールオンフットレストライト	1		0.3
13	43621-37H20	バー, ヒールオンフットレストレフト	1		0.3
14	09208-08017	ピン	2		
15	09440-05005	スフリング	2		
16	06111-07004	ボール	2		
17	43816-01H10	プレート, ヒールオンフットレスト	2		
18	08332-1106A	Eリング	2		
19	09106-08074	ホルト (8X40)	4		

FIG.415B

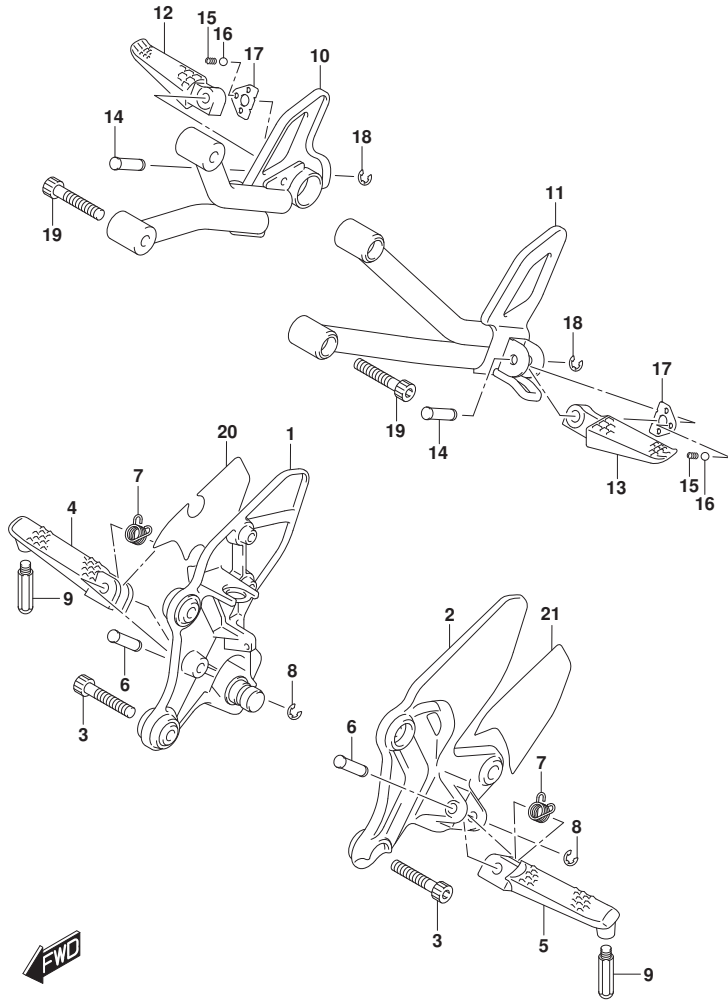


FIG. 415B (1-E-5) フットレスト (SV650XA)

見出番号	品番	品名	使用個数	備考	標準作業時間
1	43510-18K10	ブラケット, フットレストライト	1		0.2
2	43521-18K10	ブラケット, フットレストレフト	1		0.2
3	09106-08186	ボルト (8X23)	4		
4	43516-18K10	バー, フロントフットレストライト	1		0.2
5	43526-18K10	バー, フロントフットレストレフト	1		0.2
6	09208-08019	ピン	2		
7	09448-14046	スフリング	2		
8	08332-1106A	Eリング	2		
9	43576-48B70	ボルト, パンクセンサ	2		
10	43810-18K00	ブラケット, ヒールオンフットレストライト	1		
11	43820-18K00	ブラケット, ヒールオンフットレストレフト	1		
12	43611-37H30	バー, ヒールオンフットレスト, ライト	1		0.3
13	43621-37H30	バー, ヒールオンフットレスト, レフト	1		0.3
14	09208-08017	ピン	2		
15	09440-05005	スフリング	2		
16	06111-07004	ボール	2		
17	43816-01H10	プレート, ヒールオンフットレスト	2		
18	08332-1106A	Eリング	2		
19	09106-08074	ボルト (8X40)	4		
20	43571-18K00	テープ, フロントフットレストNO. 1ライト	1		
21	43572-18K00	テープ, フロントフットレストNO. 1レフト	1		

FIG.420B

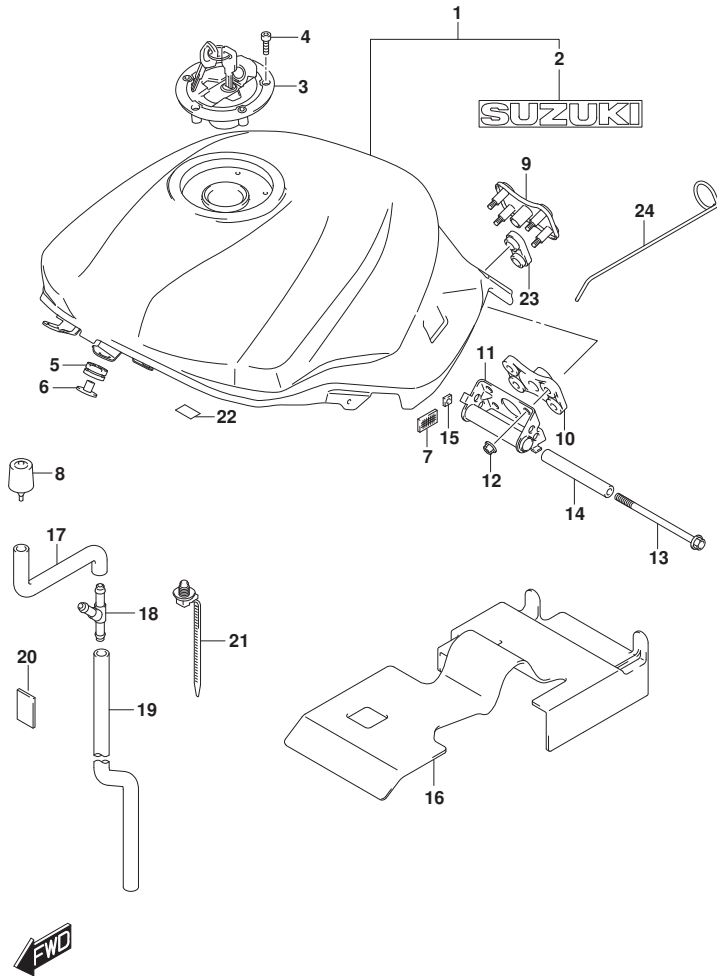


FIG. 420B (1-E-6) フューエルタンク (SV650A)

見出番号	品番	品名	使用個数	備考	標準 作業時間
1-1	44100-18K70-YKV	タンクアツシ, フューエル (ﾌﾞﾗｯｸ)	1	BODY COLOR: YKV	
1-2	44100-18K60-YVB	タンクアツシ, フューエル (ﾌﾞﾗｯｸ)	1	BODY COLOR: ACX	
1-3	44100-18K60-YUH	タンクアツシ, フューエル (ﾎﾜｲﾄ)	1	BODY COLOR: B1G	
2-1	68111-47C20-KGL	. ﾍﾞﾝﾌﾟ ﾚﾑ, "SUZUKI" (ﾌﾞﾗｯｸ)	2	BODY COLOR: YKV	
2-2	68111-47C10-YLF	. ﾍﾞﾝﾌﾟ ﾚﾑ, "SUZUKI" (ｸﾞﾚｰ)	2	BODY COLOR: ACX	
2-3	68111-47C10-YVB	. ﾍﾞﾝﾌﾟ ﾚﾑ, ﾏｽﾞｷ (ﾌﾞﾗｯｸ)	2	BODY COLOR: B1G	
3	44200-17840	ｷﾞﾔｯﾌﾟ ﾙｯﾄ, ﾌﾞﾙｰ ﾏﾝｸ ﾏｲﾗ	1		
4	44244-11J00	ﾎﾞﾙﾄ, ﾌﾞﾙｰ ﾏﾝｸ ﾏｲﾗ ﾏﾞﾈｯﾄ	3		
5	44511-18K00	ｸﾞﾗﾝﾌﾟ, ﾌﾞﾙｰ ﾏﾝｸ ﾏﾞﾈｯﾄ	2		
6	44512-04K00	ｽﾍﾟｰｰ, ﾌﾞﾙｰ ﾏﾝｸ ﾏﾞﾈｯﾄ	2		
7	44572-13G00	ﾌﾞﾙｰ ﾏﾝｸ (33X25X2.6)	2		
8	44542-29G01	ｸﾞﾗﾝﾌﾟ, ﾌﾞﾙｰ ﾏﾝｸ ﾏﾞﾈｯﾄ	2		
9	44570-16G00	ﾌﾞﾗｯｸ, ﾌﾞﾙｰ ﾏﾝｸ ﾏﾞﾈｯﾄ	1		
10	44542-18K00	ｸﾞﾗﾝﾌﾟ, ﾌﾞﾙｰ ﾏﾝｸ ﾏﾞﾈｯﾄ	1		
11	44530-44H00	ﾌﾞﾗｯｸ, ﾌﾞﾙｰ ﾏﾝｸ ﾏﾞﾈｯﾄ	1		
12	08319-3106A	ﾅｯﾄ	4		
13	09103-06060	ﾎﾞﾙﾄ (6X100)	1		
14	44561-35F00	ｽﾍﾟｰｰ, ﾌﾞﾙｰ ﾏﾝｸ ﾏﾞﾈｯﾄ	1		
15	08318-1106A	ﾅｯﾄ	1		
16	44191-18K10	ｼｰﾄ, ﾋｰﾄ ﾏﾞﾈｯﾄ ﾗﾊﾞｰ	1		
17	44423-18K01	ﾎｰｽ, ﾌﾞﾙｰ ﾏﾝｸ ﾏﾞﾈｯﾄ ﾗﾝ ﾈｰ ﾈ. 1	1		
18	09367-08010	ｼﾞ ﾔ ﾔ ﾔ, ﾈ ﾈ ﾈ ﾈ ﾈ	1		
19	44423-18K11	ﾎｰｽ, ﾌﾞﾙｰ ﾏﾝｸ ﾏﾞﾈｯﾄ ﾗﾝ ﾈｰ ﾈ. 2	1		
20	44427-18K10	ｼｰﾄ, ﾈ ﾈ ﾈ ﾈ ﾈ ﾈ ﾈ	1		
21	09407-17403	ｸﾗﾝﾌﾟ (L:170)	2		
22	36611-16G00	ﾃｰﾌﾞ, ﾈ ﾈ ﾈ ﾈ (28X50X0.13)	1		
23	44541-18K00	ｸﾞﾗﾝﾌﾟ, ﾌﾞﾙｰ ﾏﾝｸ ﾏﾞﾈｯﾄ	2		
24	44560-23H00	ｽﾃｰ, ﾌﾞﾙｰ ﾏﾝｸ	1		

FIG.420C

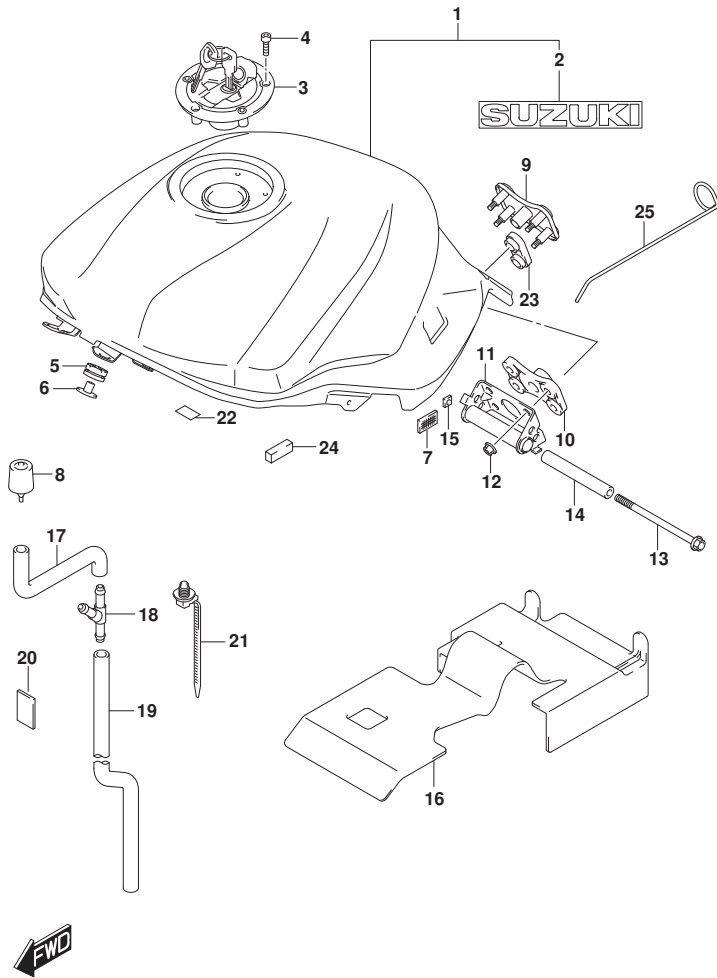


FIG. 420C (1-E-7) フューエルタンク (SV650XA)

見出番号	品番	品名	使用個数	備考	標準作業時間
1	44100-18K60-YVB	タンクアツシ,フューエル (ﾌﾞﾗｯｸ)	1		
2	68111-47C10-YLF	.エンﾌﾞﾚﾑ,"SUZUKI" (ｸﾞﾚｰ)	2		
3	44200-17840	ｷﾞﾔｯﾌﾟ ﾙｯｸ,フューエルタンクﾌﾗｲ	1		
4	44244-11J00	ﾎﾞﾙﾄ,フューエルタンクﾌﾗｲｷﾞﾔｯﾌﾟ	3		
5	44511-18K00	ｸﾞｯｼﾞｮﾝ,フューエルタンクﾌﾞﾚｯﾄ	2		
6	44512-04K00	ｽﾍﾟｰｰ,フューエルタンクﾌﾞﾚｯﾄ	2		
7	44572-13G00	ﾌﾞﾗｯｼﾞ (33X25X2.6)	2		
8	44542-29G01	ｸﾞｯｼﾞｮﾝ,フューエルタンｸﾘﾝｸﾞ	2		
9	44570-16G00	ﾌﾞﾗｯｼﾞ,フューエルタンｸﾘﾝｸﾞｷﾞﾔｯﾌﾟ	1		
10	44542-18K00	ｸﾞｯｼﾞｮﾝ,フューエルタンｸﾘﾝｸﾞﾛｯﾌﾟ	1		
11	44530-44H00	ﾌﾞﾗｯｼﾞ,フューエルタンｸﾘﾝｸﾞ	1		
12	08319-3106A	ﾅｯﾄ	4		
13	09103-06060	ﾎﾞﾙﾄ (6X100)	1		
14	44561-35F00	ｽﾍﾟｰｰ,フューエルタンｸﾘﾝｸﾞ	1		
15	08318-1106A	ﾅｯﾄ	1		
16	44191-18K10	ｼｰﾄ, ﾋｰﾄｼｰﾙﾄﾞ ﾗﾊﾞｰ	1		
17	44423-18K01	ﾎｰｽ, ﾌューエルタンｸﾄﾞ ﾚｰﾝNO. 1	1		
18	09367-08010	ｼﾞ ﾞｲﾝﾄ, ﺗ ﺃ ﾚｰﾝﾎｰｽ	1		
19	44423-18K11	ﾎｰｽ, ﾌューエルタンｸﾄﾞ ﾚｰﾝNO. 2	1		
20	44427-18K10	ｼｰﾙﾄﾞ, ﺗ ﺃ ﾚｰﾝﾎｰｽ ﾋｰﾄ	1		
21	09407-17403	ｸﾗﾝﾌﾟ (L:170)	2		
22	36611-16G00	ﾃｰﾌﾞ, ﾎｰﾈｽ (28X50X0.13)	1		
23	44541-18K00	ｸﾞｯｼﾞｮﾝ, ﾌューエルタンｸﾘﾝｸﾞｷﾞﾔｯﾌﾟ	2		
24	44281-18K01	ｸﾞｯｼﾞｮﾝ, ﺗ ﺃ ﻧ ﺗ ﺃ ﻏ (8X25X8)	2		
25	44560-23H00	ｽﾃｰ, ﾌューエルタンｸ	1		

FIG.422A

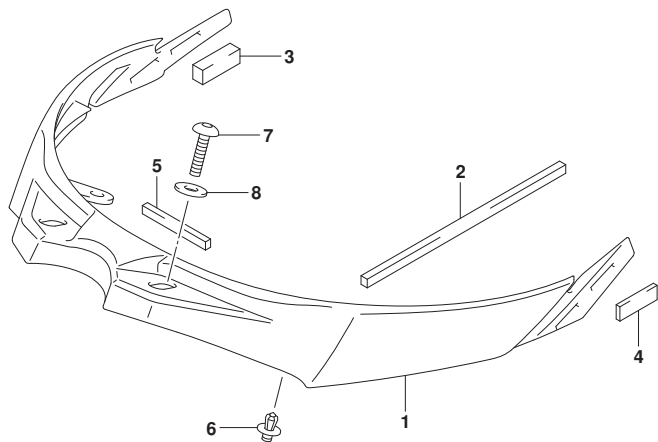


FIG. 422A (1-E-8) フューエルタンクフロントカバー

見出番号	品番	品名	使用個数	備考	標準作業時間
1	44271-18K00	カバー, フューエルタンクフロント	1		
2	44176-31J00	クッション (5X120X6)	2		
3	44277-18K00	クッション, タンクカバーフロント (10X30X8)	2		
4	44278-18K00	クッション (10X30X3)	2		
5	44279-18K00	クッション (5X50X5)	1		
6	09409-07333	クリップ (D:2.4, ID:23.7)	2		
7	09139-06192	スクリュー (6X25)	2		
8	09160-06109	ワッシャー (6.5X18X1.6)	2		





FIG.427A

FIG. 427A (1-E-9) エバ°システム

見出番号	品番	品名	使用個数	備考	標準作業時間
1	44434-18K00	ホース, タンク/プリーザ°ルブ°	1		
2	09401-11413	クリップ° (ID:11, H:8)	11		
3	09367-06011	ジ°ヨイント, ホース	1		
4	17210-15H10	キャニスタ	1		
5	09251-07003	キャツプ° (OD:11.5)	1		
6	44883-06G01	クツンヨソ, キャニスタ	1		
7	09401-12404	クリツプ° (ID:12)	2		
8	09367-06009	ジ°ヨイント	3		
9	18563-18K10	ホース, ハ°-ジ° NO. 1	1		
10	18564-18K00	ホース, ハ°-ジ° NO. 2	1		
11	18562-18K20	ホース, サ°ジ° NO. 2	1		
12	18561-18K20	ホース, サ°ジ° NO. 1	1		
13	18565-18K00	ホース, ハ°-ジ° NO. 3	1		

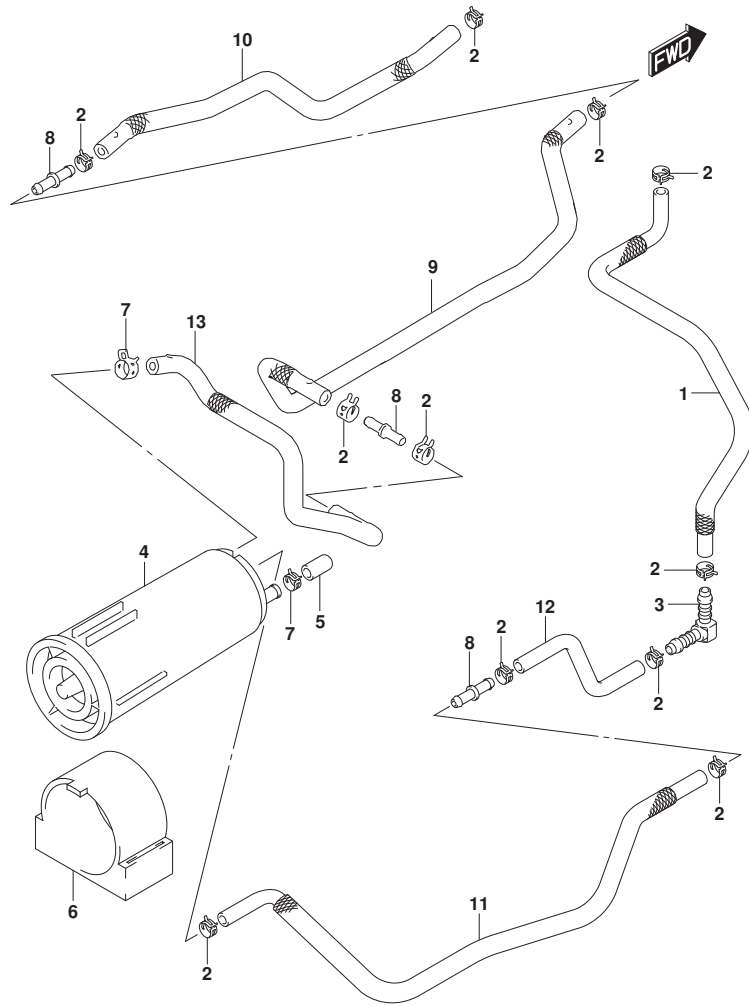


FIG.443A

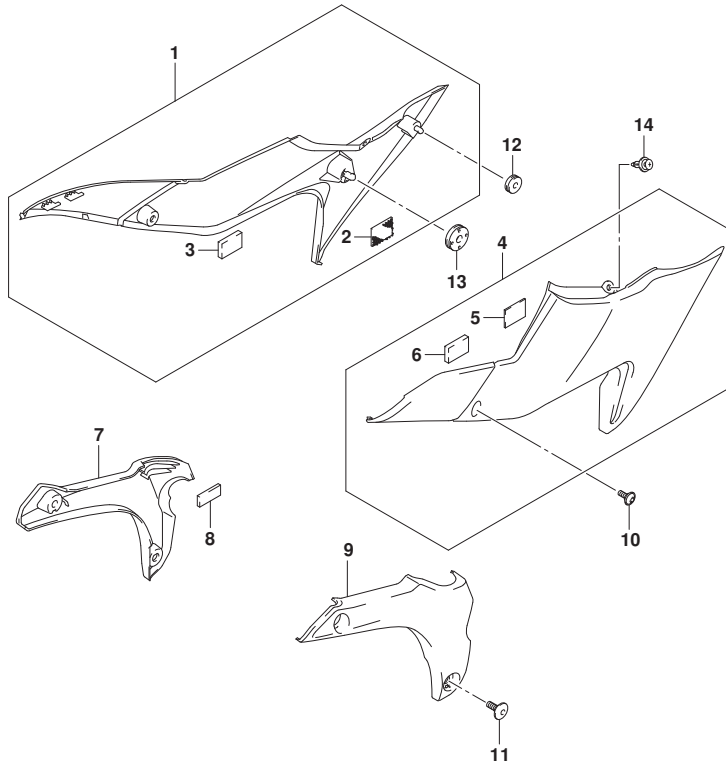


FIG. 443A (1-E-10) フレームセンタカバー (SV650A)

見出番号	品番	品名	使用個数	備考	標準作業時間
1	47110-18K00	カバー, フレームフロントライト	1		
2	44572-13G00	.ワッシャー (33X25X2.6)	1		
3	63411-35B00	.クッション (20X40X10)	1		
4	47210-18K00	カバー, フレームレフト	1		
5	44572-13G00	.ワッシャー (33X25X2.6)	1		
6	63411-35B00	.クッション (20X40X10)	1		
7	47611-18K00-YKV	カバー, フレームライト (フラック)	1		
8	47613-44H00	クッション (18X43X5)	2		
9	47711-18K00-YKV	カバー, フレームライト (フラック)	1		
10	09139-05074	ボルト (5X13)	2		
11	47915-31J00	スクリュー (6X16)	4		
12	09320-06026	クッション	2		
13	09320-08028	クッション (8X26X7)	2		
14	09409-06322	クリップ	2		

FIG.443B

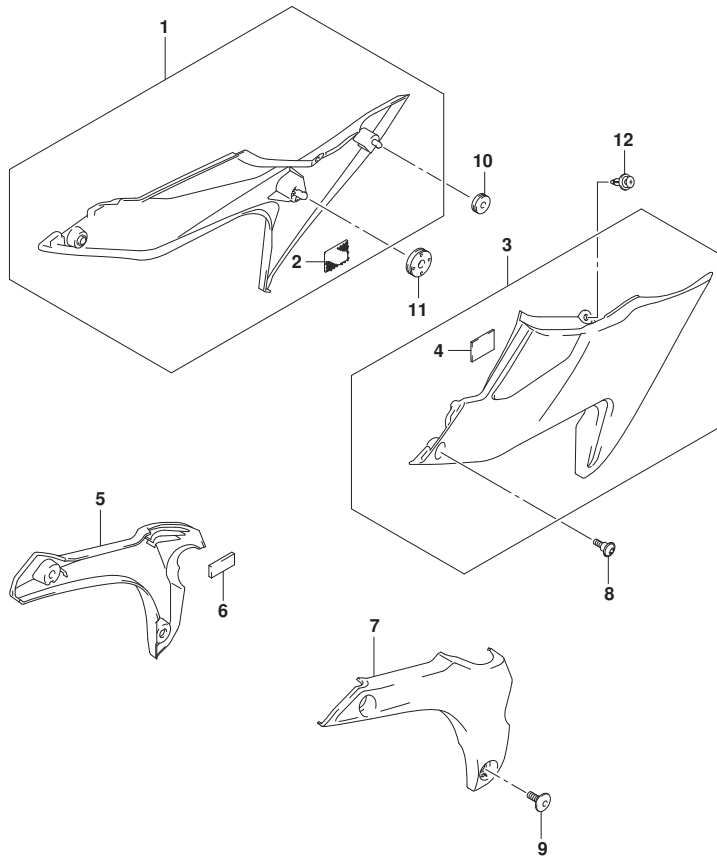


FIG. 443B (1-E-11) フレームセンタカバー (SV650XA)

見出番号	品番	品名	使用個数	備考	標準作業時間
1	47110-18KA0	カバー, フレームフロントライト	1		
2	44572-13G10	. ファスタ, リヤコンビネーションランプ (33X25)	1		
3	47210-18KA0	カバー, フレームフロントレフト	1		
4	44572-13G10	. ファスタ, リヤコンビネーションランプ (33X25)	1		
5	47611-18K00-YKV	カバー, フレームフロントライト (ブラック)	1		
6	47613-44H00	クッション (18X43X5)	2		
7	47711-18K00-YKV	カバー, フレームフロントレフト (ブラック)	1		
8	09139-05504	スクリュー (5X18)	2		
9	47915-31J00	スクリュー (6X16)	4		
10	09320-06026	クッション	2		
11	09320-08028	クッション (8X26X7)	2		
12	09409-06322	クリップ	2		

FIG.445A

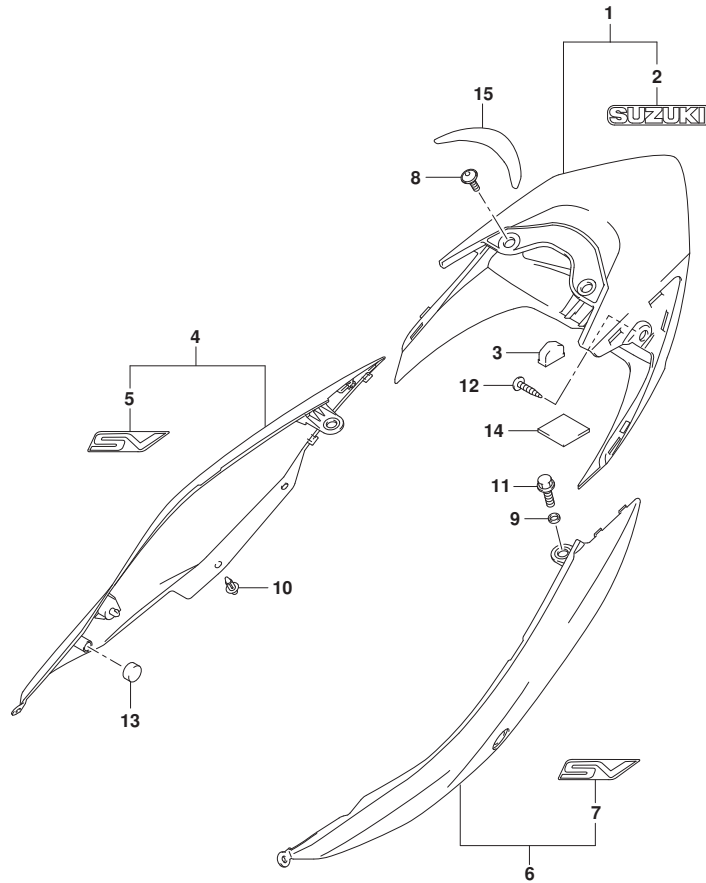


FIG. 445A (1-E-12) フレームカバー - (SV650A)

見出番号	品番	品名	使用個数	備考	標準作業時間
1	47310-18K01-4TX	カバー、フレームリヤセンタ (ﾌﾞﾗｯｸ)	1		
2	68171-28H11-KGL	.エンﾌﾞﾚﾑ, "SUZUKI" (ﾌﾞﾗｯｸ)	1		
3	47315-18K00	ｸﾞｯｼﾞｮﾝ, フレームカバーセンタ	1		
4-1	47410-18K21-YKV	カバー、フレームリヤライト (ﾌﾞﾗｯｸ)	1	BODY COLOR: YKV	
4-2	47410-18K21-YVB	カバー、フレームリヤライト (ﾌﾞﾗｯｸ)	1	BODY COLOR: ACX, B1 G	
5-1	68111-18K00-KGL	.エンﾌﾞﾚﾑ, "SV" (ﾌﾞﾗｯｸ)	1	BODY COLOR: YKV	
5-2	68111-18K00-YLF	.エンﾌﾞﾚﾑ, "SV" (ｸﾞﾚｰ)	1	BODY COLOR: ACX, B1 G	
6-1	47510-18K21-YKV	カバー、フレームリヤレスト (ﾌﾞﾗｯｸ)	1	BODY COLOR: YKV	
6-2	47510-18K21-YVB	カバー、フレームリヤレスト (ﾌﾞﾗｯｸ)	1	BODY COLOR: ACX, B1 G	
7-1	68111-18K00-KGL	.エンﾌﾞﾚﾑ, "SV" (ﾌﾞﾗｯｸ)	1	BODY COLOR: YKV	
7-2	68111-18K00-YLF	.エンﾌﾞﾚﾑ, "SV" (ｸﾞﾚｰ)	1	BODY COLOR: ACX, B1 G	
8	09139-05074	ﾎﾙﾄ (5X13)	2		
9	09180-08052	ｽﾍﾟｰｻ (8.5X12X2.5)	2		
10	09409-06314	ｸﾘｯﾌﾟ (5.9X20.5)	4		
11	01550-0812A	ﾎﾙﾄ	2		
12	03541-0510A	ｽｸﾘユ	2		
13	09329-14003	ｸﾞｯｼﾞｮﾝ (14X20X9)	2		
14	33652-24B00	ﾌﾞﾛｯｸﾀﾞ, ﾊﾞｯﾃﾘ (30X30X5)	2		
15	47312-18K00	ﾃｰﾌﾞ, フレームカバーリヤセンタ	1		

FIG.445B

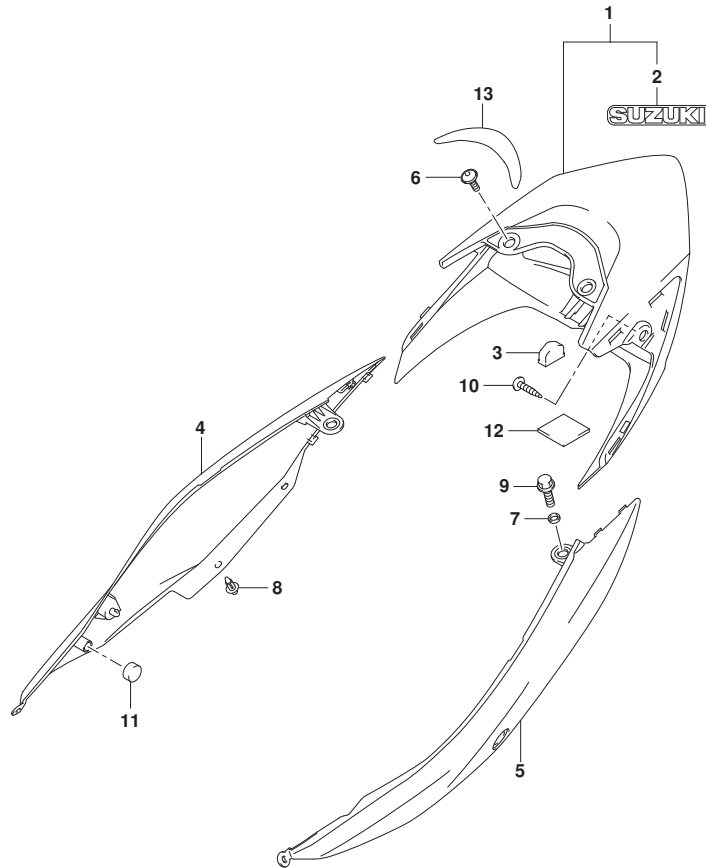


FIG. 445B (1-E-13) フレームカバー (SV650XA)

見出番号	品番	品名	使用個数	備考	標準作業時間
1	47310-18KA1-YVB	カバー、フレームリヤセンタ (フック)	1		
2	68171-28H11-APT	.エンブレム,"SUZUKI" (シルバー/ブラック)	1		
3	47315-18K00	クッション、フレームカバーセンタ	1		
4	47411-18KA2-YVB	カバー、フレームリヤライト (フック)	1		
5	47511-18KA2-YVB	カバー、フレームリヤレフト (フック)	1		
6	09139-05504	スクリュ (5X18)	2		
7	09180-08052	スペーサ (8.5X12X2.5)	2		
8	09409-06314	クリップ (5.9X20.5)	4		
9	01550-0812A	ホルト	2		
10	03541-0510A	スクリュ	2		
11	09329-14003	クッション (14X20X9)	2		
12	33652-24B00	プロテクタ、パッド (30X30X5)	2		
13	47312-18K00	テープ、フレームカバーリヤセンタ	1		



FIG.449A

FIG. 449A (1-E-14) フレームヘッドカバー (SV650A)

見出番号	品番	品名	使用個数	備考	標準作業時間
1	47351-18K00	カバー、フレームヘッドライト	1		
2	47361-18K00	カバー、フレームヘッドレフト	1		
3	47543-44H00	カバー、フレームヘッドレフト	1		
4	09139-05074	ホルト (5X13)	2		
5	09139-05074	ホルト (5X13)	2		
6	09409-08326	クリップ (10.5X14.3)	2		

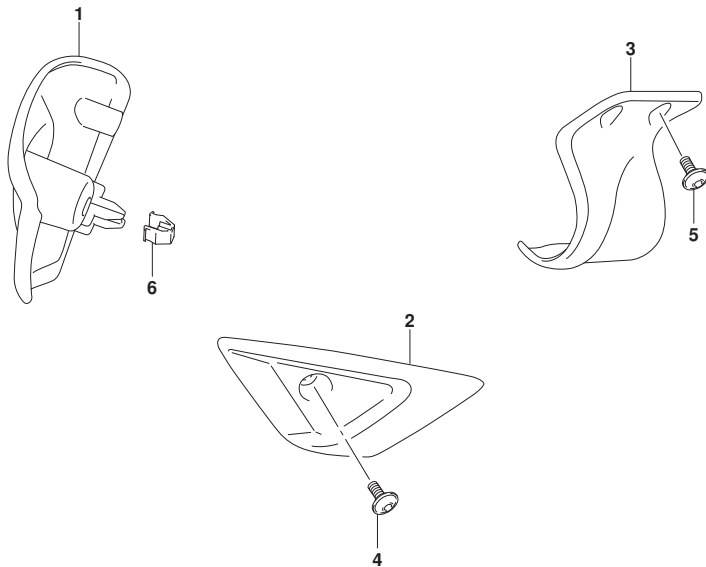


FIG.449B

FIG. 449B (1-E-15) フレームヘッドカバー (SV650XA)

見出番号	品番	品名	使用個数	備考	標準作業時間
1	47543-44H00	カバー, フレームホールドリヤレフト	1		
2	09139-05504	スクリュー (5X18)	2		
3	09139-05074	ホルト (5X13)	2		
4	47115-18K00	ブラケット, フレームカバー	2		
5	47120-18K10-YVB	カバー, フレームアツパライト (フック)	1		
6	68135-18K10-B1P	. テープ, フレームカバーライト (グレー/レッド)	1		
7	47220-18K10-YVB	カバー, フレームアツパレフト (フック)	1		
8	68145-18K10-B1P	. テープ, フレームカバーレフト (グレー/レッド)	1		
9	01550-0510A	ホルト	2		
10	33652-21G10	クッション (40X20X5)	1		
11	17798-29E30	クッション (20X30X15)	1		

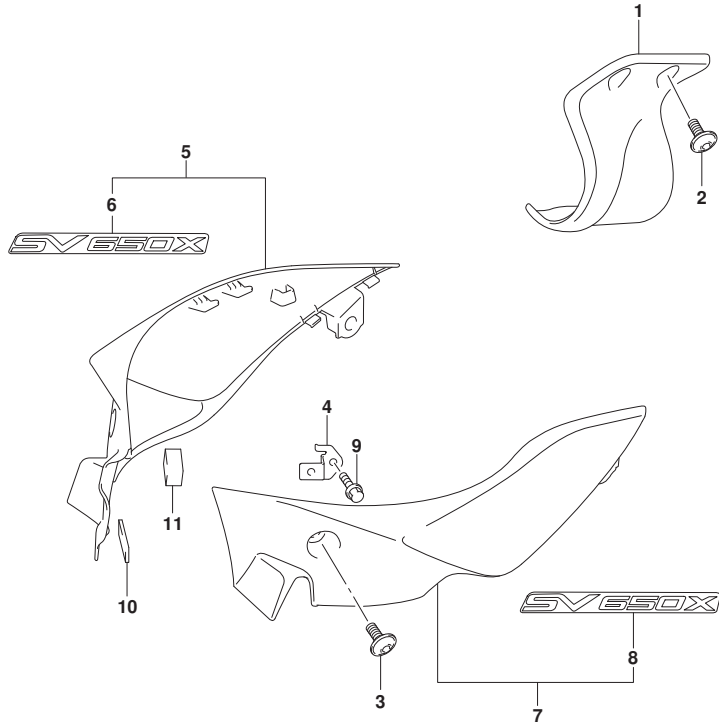


FIG.452A

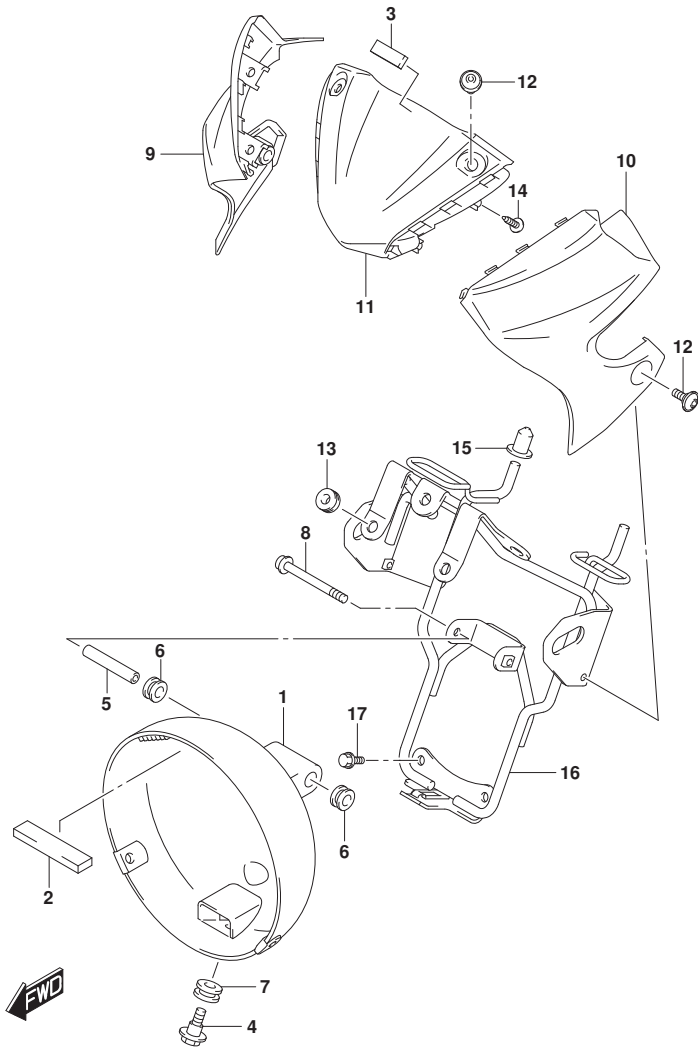


FIG. 452A (1-E-16) ヘッドランプカバー (SV650A)

見出番号	品番	品名	使用個数	備考	標準作業時間
1	51811-18K01	カバー、ヘッドランプ	1		0.4
2	51827-13G00	クッション (15X70X7)	1		
3	51827-18K00	クッション、メータカバー (10X30X5)	1		
4	09139-06118	スクリュー (6X22.5)	1		
5	09180-06368	スペーサ (6.5X9X51)	1		
6	09320-09016	クッション (9X18X9.5)	2		
7	09320-10078	クッション (10X20X10)	1		
8	07120-0665B	ボルト	1		
9	51821-18K00-YKV	カバー、メータライト (フック)	1		
10	51831-18K00-YKV	カバー、メータレフト (フック)	1		
11	51841-18K00	カバー、メータセンタ	1		
12	09139-05074	ボルト (5X13)	4		
13	09320-06504	クッション (6X18X6)	2		
14	03541-0512A	スクリュー	4		
15	51831-21D00	クッション、ヘッドランプブレース	2		
16	51850-18K20	ブレース、ヘッドランプ	1		
17	09103-06525	ボルト (6X12)	2		



FIG.452B

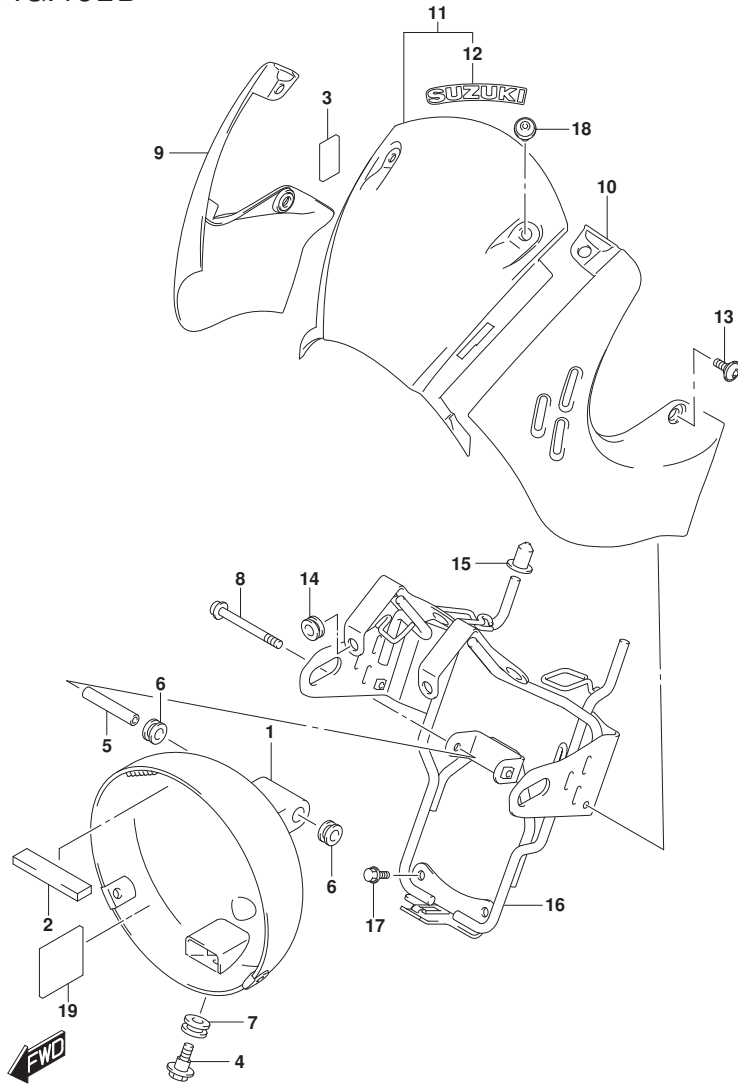


FIG. 452B (1-F-2) ヘッドランプカバー (SV650XA)

見出番号	品番	品名	使用個数	備考	標準作業時間
1	51811-18K01	カバー、ヘッドランプ	1		0.4
2	51827-13G00	クッション (15X70X7)	1		
3	47613-44H00	クッション (18X43X5)	4		
4	09139-06118	スクリュー (6X22.5)	1		
5	09180-06368	スペーサ (6.5X9X51)	1		
6	09320-09016	クッション (9X18X9.5)	2		
7	09320-10078	クッション (10X20X10)	1		
8	07120-0665B	ホルト	1		
9	51822-18K00-YVB	カバー、メータイライト (フック)	1		
10	51823-18K00-YVB	カバー、メーテライト (フック)	1		
11	51810-18K01-YVB	カバー、メーテセンタ (フック)	1		
12	68161-16G01-YD8	.エンブレム、ススキ (シルバー)	1		
13	09139-05074	ホルト (5X13)	2		
14	09320-06504	クッション (6X18X6)	2		
15	51831-21D00	クッション、ヘッドランプベース	2		
16	51850-18K10	ベース、ヘッドランプ	1		0.4
17	09103-06525	ホルト (6X12)	2		
18	09139-05504	スクリュー (5X18)	2		
19	92213-33G00	クッション、ヘルメットホック (60X60X3.0)	1		

FIG.460A

FIG. 460A (1-F-3) フロントフェンダ\*

見出番号	品番	品名	使用個数	備考	標準作業時間
1	53110-18K10-BBT	フェンダ*, フロント (クレー/フ ラック)	1		
2	68151-44G11-BBT	. エンブレム, ABS (クレー/フ ラック)	1		
3	09111-06092	ボルト (6X19)	2		
4	09139-06190	スクリュー (6X20)	2		
5	09320-09016	ワッシャー (9X18X9.5)	4		

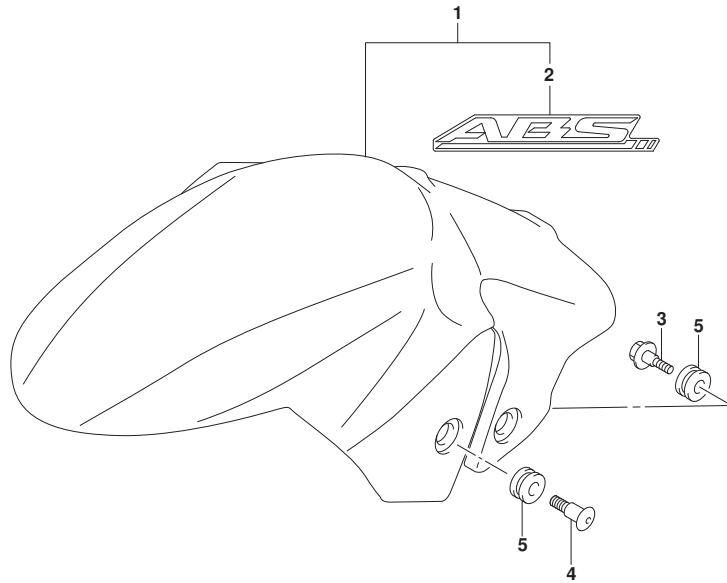


FIG.462A

FIG. 462A (1-F-4) ハンドルバ - (SV650A)

見出番号	品番	品名	使用個数	備考	標準作業時間
1	56111-44H12-YAP	ハンドルバ - (ブ - ラック)	1		
2	56200-41831	バ - ランサセット, ハンドルバ -	2		
3	02122-0670B	. スクリュ	2		
4	56272-42F00	. エキスハ - ンダ , ハンドルバ - ランサ	2		
5	09180-06161	. スペ - サ (6. 5X16X15)	2		
6	56272-10G01	. エキスハ - ンダ , ハンドルバ - ランサ	2		
7	56273-10G10	. ナツト, ハンドルバ - ランサ	2		
8	56500-08J12	ミラ - アツシ, リヤビ - ユ -, ライト	1		
9	56600-08J12	ミラ - アツシ, リヤビ - ユ -, レフト	1		
10	58200-44H10	ケーブ - ルアツシ, クラツチ	1		
11	09407-18402	クラツプ (L: 165)	1		
12	58634-44H00	ストツバ , クラツチケーブ - ル	1		
13	58300-44H20	ケーブ - ルアツシ, スロットルNO. 1	1		
14	58300-44H30	ケーブ - ルアツシ, スロットルNO. 2	1		
15	02142-0510B	スクリュ	1		
16	87873-56K50	ブ - ロテクタ (25X25X0. 2)	1		

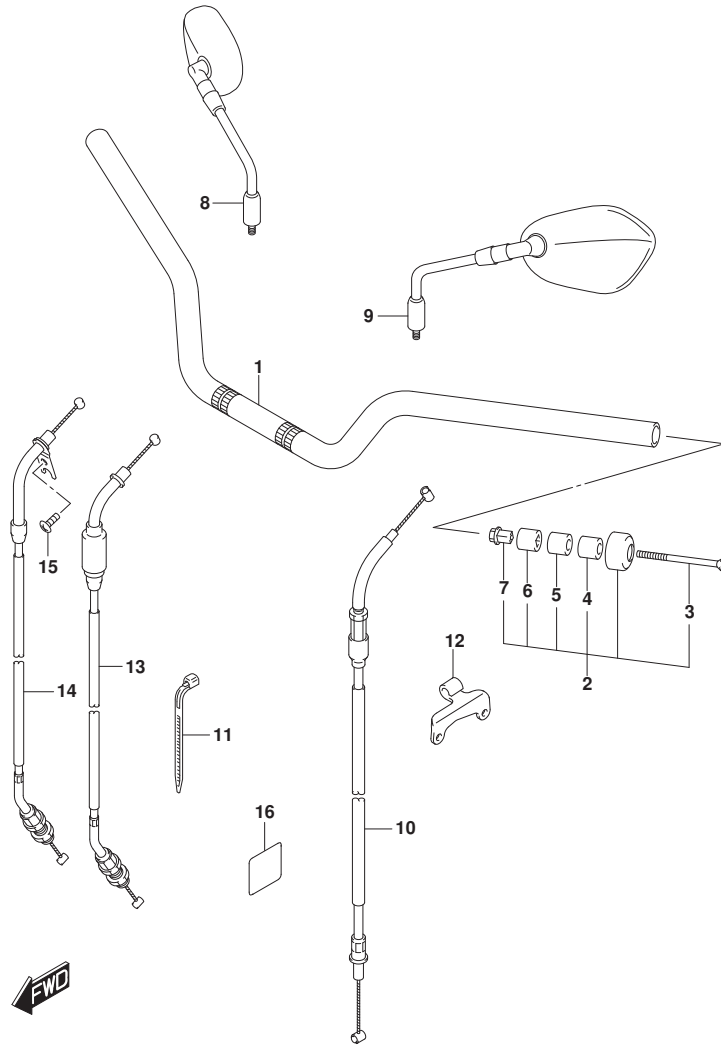


FIG.462B

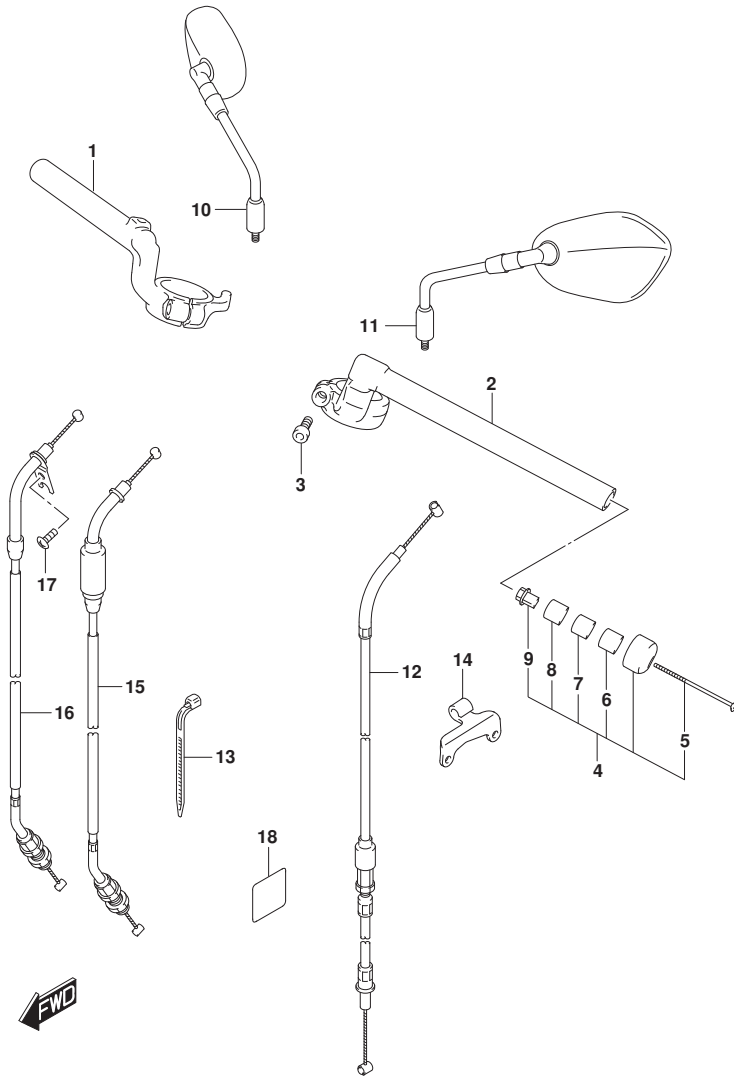


FIG. 462B (1-F-5) ハンドルバー (SV650XA)

見出番号	品番	品名	使用個数	備考	標準作業時間
1	56111-17G20	ハンドルバー-ライト	1		
2	56151-17G20	ハンドルバー-レフト	1		
3	07130-0830B	ボルト	2		
4	56200-41831	ハンドルセット, ハンドルバー-	2		
5	02122-0670B	スクリュー	2		
6	56272-42F00	エキスパンダー, ハンドルバーランサ	2		
7	09180-06161	スペーサ (6.5X16X15)	2		
8	56272-10G01	エキスパンダー, ハンドルバーランサ	2		
9	56273-10G10	ナット, ハンドルバーランサ	2		
10	56500-08J12	ミラーアツシ, リヤビュールライト	1		
11	56600-08J12	ミラーアツシ, リヤビュールレフト	1		
12	58200-18K00	ケーブルアツシ, クラッチ	1		
13	09407-18402	クランプ (L:165)	1		
14	58634-44H00	ストツパ, クラッチケーブル	1		
15	58300-18K02	ケーブルアツシ, スロットルNO.1	1		
16	58300-18K12	ケーブルアツシ, スロットルNO.2	1		
17	02142-0510B	スクリュー	1		
18	87873-56K50	プレート (25X25X0.2)	1		

FIG.467A

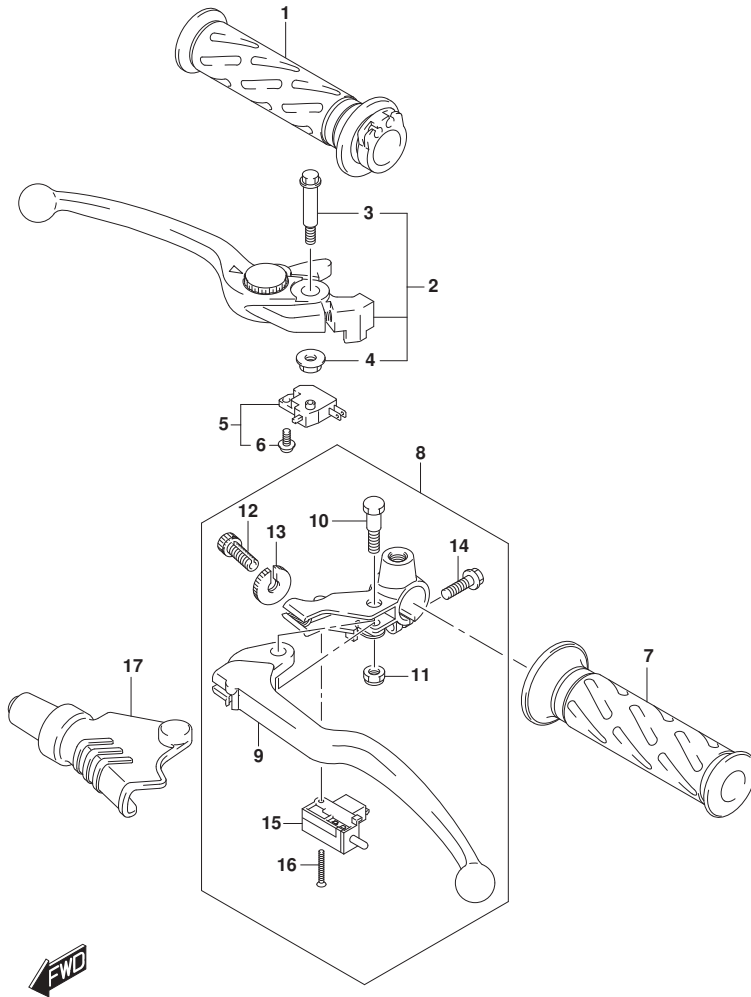


FIG. 467A (1-F-6) ハンドルレバー

見出番号	品番	品名	使用個数	備考	標準作業時間
1	57110-21H02	グリップ, スロツトル	1		
2	57300-44G20	レバーアツシ, フレーキ	1		
3	57431-17H02	ボルト, レバーピボツト	1		
4	08319-2106A	ナツト	1		
5	57460-14J02	スイッチアツシ, フロントブレーキ	1		
6	57465-17C00	スクリュ, ウィズワツシヤ (4X12)	1		
7	57211-21H01	グリップ, レフト	1		
8	57500-25D31	レバーアツシ, クラツチ	1		
9	57621-25D10	レバー, クラツチ	1		
10	57431-45C01	ボルト, レバーピボツト	1		
11	08319-2106A	ナツト	1		
12	57441-45C01	アシヤスタ, ワイヤ	1		
13	57442-45C01	ナツト, ロツク	1		
14	01547-0620B	ボルト	1		
15	57560-05A00	スイッチ, クラツチ	1		
16	57562-41G01	スクリュ, クラツチスイッチ	1		
17	57661-33E01	ケーブル, クラツチレバー	1		

FIG.474A

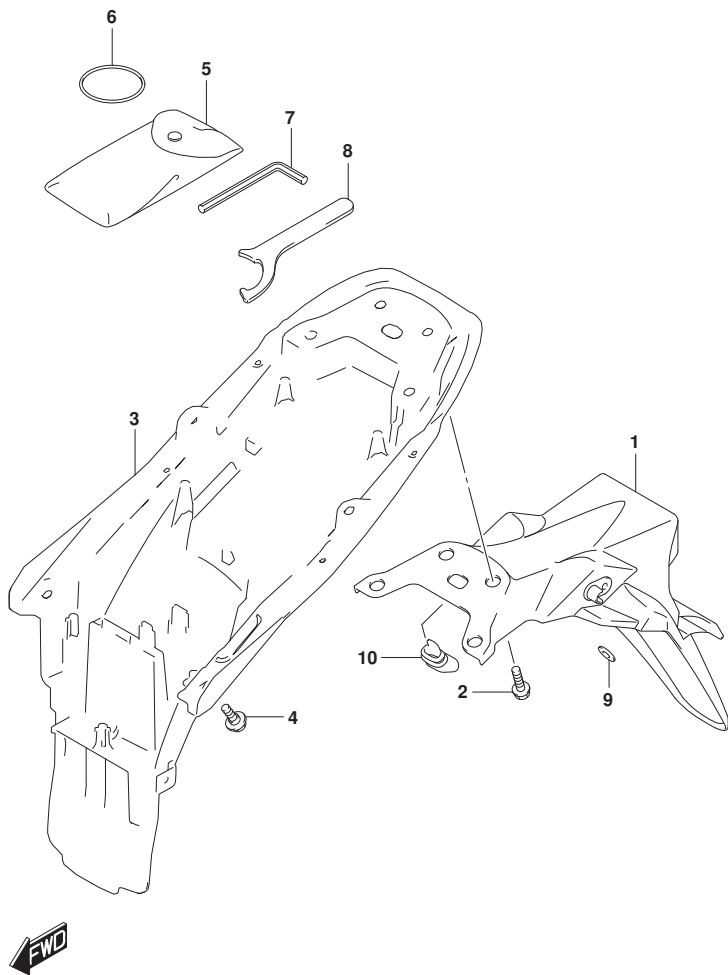


FIG. 474A (1-F-7) リヤフェンダ\*

見出番号	品番	品名	使用個数	備考	標準作業時間
1	63112-18K00	フェンダ*, リヤリヤ	1		
2	01550-0612A	ボルト	4		
3	63111-18K10	フェンダ*, リヤフロント	1		
4	09111-06107	ボルト (6X12)	4		
5	09800-21101	ツールアツシ	1		
6	09280-57003	Oリング* (D:3.5, ID:56.5)	1		
7	09816-00059	スパナ, ロツカケイ (5)	1		
8	09822-00003	クランプ, レンチ	1		
9	09160-06077	ワツシヤ (6.5X20X1.2)	2		
10	63118-18K01	クツシヨソ, リヤフェンダ*	1		

FIG.496A

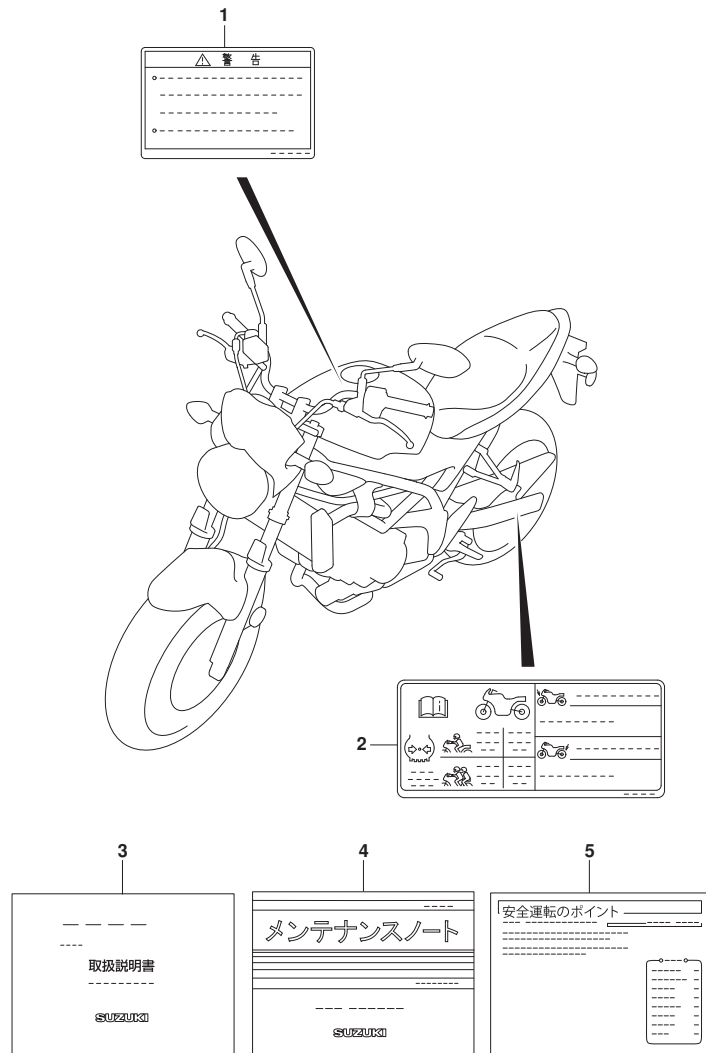


FIG. 496A (1-F-8) ラベル/マニュアルオーナーズ

見出番号	品番	品名	使用個数	備考	標準作業時間
1	68319-10LD0	ラベル, センサーウオッシング	1		
2	68332-18K21	ラベル, タイインフォメーション	1		
3	99011-18KA0	マニュアル, オーナーズ	1		
4	99012-00328	マニュアル, メンテナンス	1		
5	99016-00300	マニュアル, セフティ	1		

FIG.505A

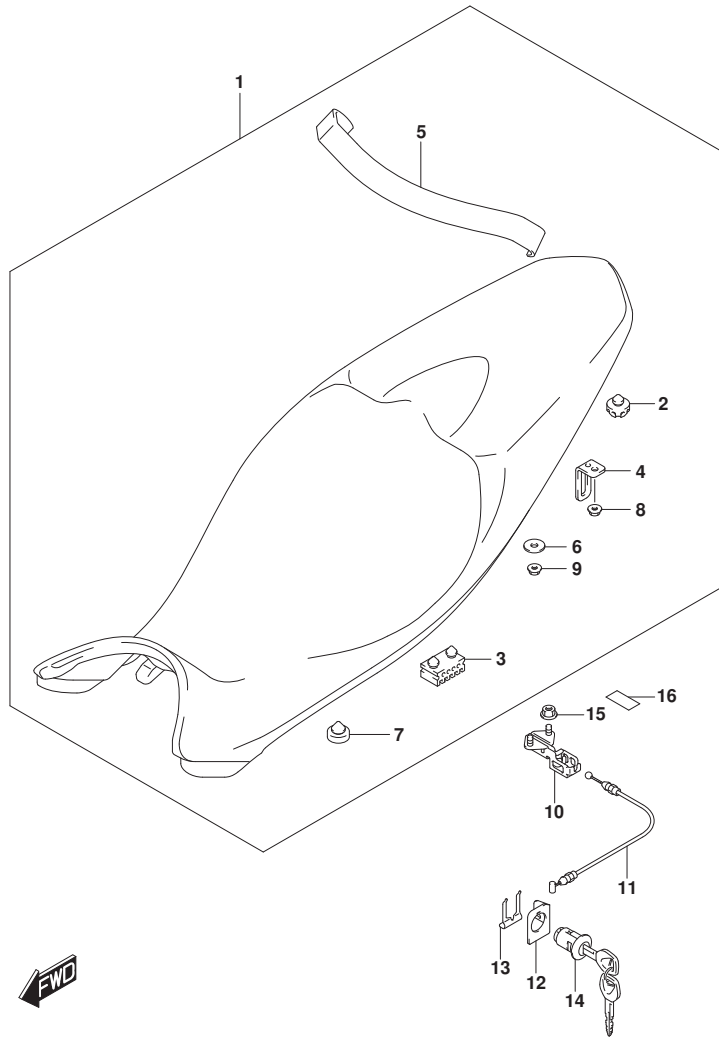


FIG. 505A (1-F-9) シート (SV650A)

見出番号	品番	品名	使用個数	備考	標準作業時間
1	45100-18K03-BBC	シートアツシ (ﾌﾞﾗｯｸ)	1		
2	45148-20G90	.ｸｯｼｮﾝ	2		
3	45149-31300	.ｸｯｼｮﾝ,ｼｰﾄ (40X20X15)	2		
4	45212-18K00	.ｽﾄﾗｲｶ,ｼｰﾄﾛｯｸ	1		
5	45380-18K01-P3H	.ﾊﾞﾝﾄﾞ,ｼｰﾄﾞﾞﾘｯﾌﾟ (ﾌﾞﾗｯｸ)	1		
6	09160-06088	.ワｯｼﾞ (6.5X20X1.6)	2		
7	09321-10012	.ｸｯｼｮﾝ	4		
8	08316-1006A	.ﾅｯﾄ (6X12)	1		
9	08316-1006A	.ﾅｯﾄ (6X12)	2		
10	45220-04K20	ﾌﾞﾗｹｯﾄ,ｽﾄﾗｲｶｻﾎﾞｰﾄ	1		
11	45280-18K00	ｹｰﾌﾞﾙ,ｼｰﾄﾛｯｸ	1		
12	45288-14F00	ｶﾞｲﾄﾞ,ｼｰﾄﾛｯｸｹｰﾌﾞﾙ	1		
13	45289-11F00	ﾌﾟﾚｰﾄ,ｼｰﾄﾛｯｸｱｯｼ	1		
14	95700-14810	ﾛｯｸｾｯﾄ,ｼｰﾄ	1		
15	08316-1006A	ﾅｯﾄ (6X12)	2		
16	94432-19F00	ﾌﾞﾛｯｸ	2		



FIG.505B

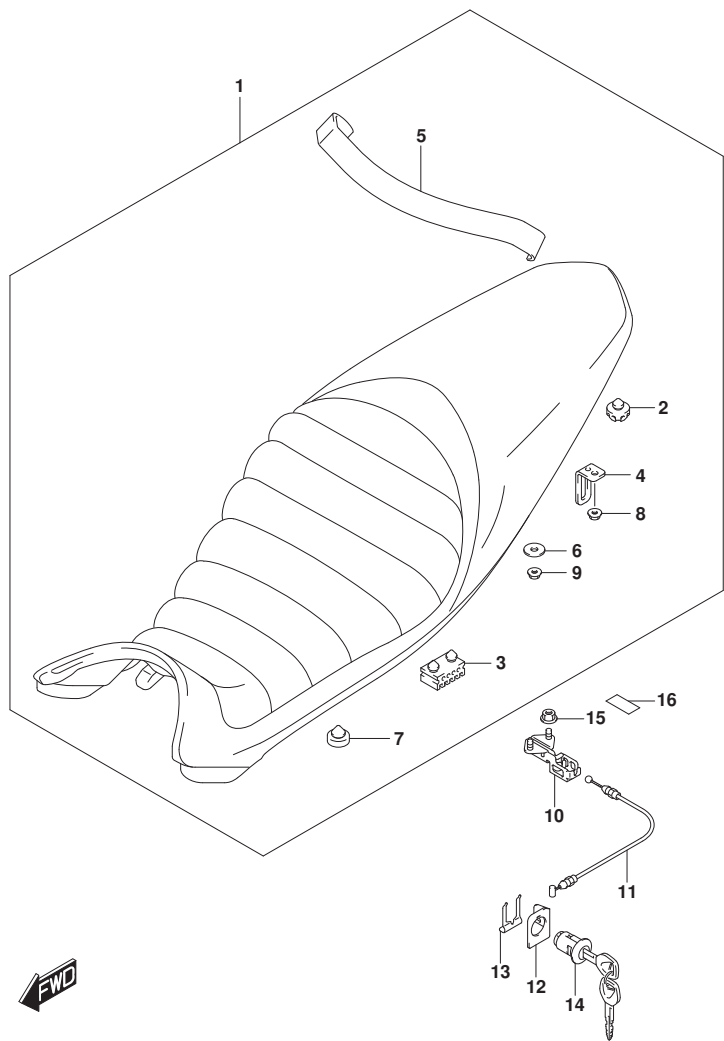


FIG. 505B (1-F-10) シート (SV650XA)

見出番号	品番	品名	使用個数	備考	標準作業時間
1	45100-18K13-BUG	シートアツシ (ﾌﾞﾗｯｸ/ﾌﾞﾗｯｸ)	1		
2	45148-20G90	.ｸｯｼﾞｮﾝ	2		
3	45149-31300	.ｸｯｼﾞｮﾝ,ｼｰﾄ (40X20X15)	2		
4	45212-18K00	.ｽﾄﾗｲｶ,ｼｰﾄﾛｯｸ	1		
5	45380-18K51-T65	.ﾊﾞﾝﾄﾞ,ｼｰﾄﾞﾞﾘｯﾌﾟ (ﾌﾞﾗｯｸ)	1		
6	09160-06088	.ﾌｯｼﾞﾔ (6.5X20X1.6)	2		
7	09321-10012	.ｸｯｼﾞｮﾝ	4		
8	08316-1006A	.ﾅｯﾄ (6X12)	1		
9	08316-1006A	.ﾅｯﾄ (6X12)	2		
10	45220-04K20	ﾌﾞﾗｯｸ,ｽﾄﾗｲｶｻﾎﾞｰﾄ	1		
11	45280-18K00	ｹｰﾌﾞﾙ,ｼｰﾄﾛｯｸ	1		0.5
12	45288-14F00	ｶﾞｲﾄﾞ,ｼｰﾄﾛｯｸｹｰﾌﾞﾙ	1		
13	45289-11F00	ﾌﾟﾚｰﾄ,ｼｰﾄﾛｯｸｱｯｼ	1		
14	95700-14810	ﾛｯｸｾｯﾄ,ｼｰﾄ	1		0.5
15	08316-1006A	ﾅｯﾄ (6X12)	2		
16	94432-19F00	ﾌﾞﾛｯｸ	2		

FIG.521A

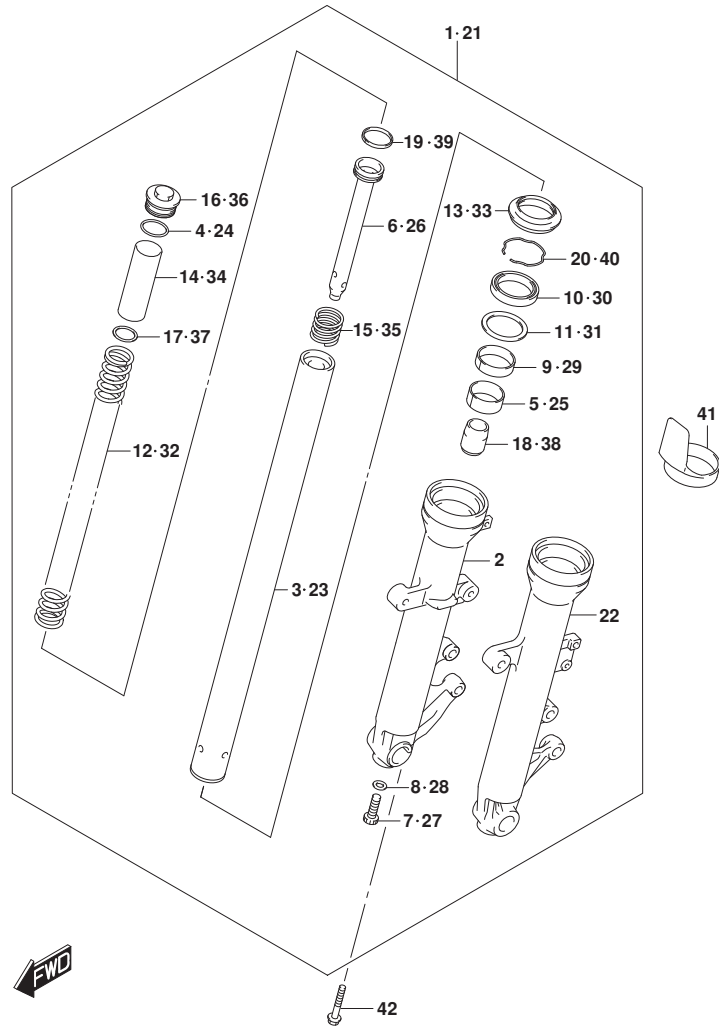


FIG. 521A (1-F-11) フロントフォークダンパ (SV650A)

見出番号	品番	品名	使用個数	備考	標準作業時間
1	51103-18K00-291	ダンパアツシ, フロントライト (フック)	1		0.6
2	51130-18K00-291	. チューブ, アウタライト (フック)	1		
3	51110-18K00	. チューブ, インナ	1		
4	51117-12C00	. Oリング	1		
5	51121-44H00	. フツシュ, スライド	1		
6	51146-17G20	. シリンダ	1		
7	51147-06F10	. ボルト (8X18)	1		
8	51148-31030	. ガスケット	1		
9	51152-01H10	. フツシュ, ガイド	1		
10	51153-01H10	. シール, オイル	1		
11	51168-38B00	. スペーサ, シール	1		
12	51171-18K00	. スワリング, フロント	1		
13	51173-01H00	. シール, ダスト	1		
14	51176-18K00	. カラー, スワリング	1		
15	51177-17G50	. スワリング, リバウンド	1		
16	51189-47D50	. ボルト, フォーク	1		
17	51192-19C00	. ジョイント, スワリング	1		
18	51195-48B31	. ビース, オイルロツク	1		
19	51196-12C00	. リング, ヒーストン	1		
20	51556-38B00	. リング, スツバ	1		
21	51104-18K00-291	ダンパアツシ, フロントレフト (フック)	1		
22	51140-18K00-291	. チューブ, アウタレフト (フック)	1		
23	51110-18K00	. チューブ, インナ	1		
24	51117-12C00	. Oリング	1		
25	51121-44H00	. フツシュ, スライド	1		
26	51146-17G20	. シリンダ	1		
27	51147-06F10	. ボルト (8X18)	1		
28	51148-31030	. ガスケット	1		
29	51152-01H10	. フツシュ, ガイド	1		
30	51153-01H10	. シール, オイル	1		
31	51168-38B00	. スペーサ, シール	1		
32	51171-18K00	. スワリング, フロント	1		
33	51173-01H00	. シール, ダスト	1		
34	51176-18K00	. カラー, スワリング	1		
35	51177-17G50	. スワリング, リバウンド	1		

FIG.521A

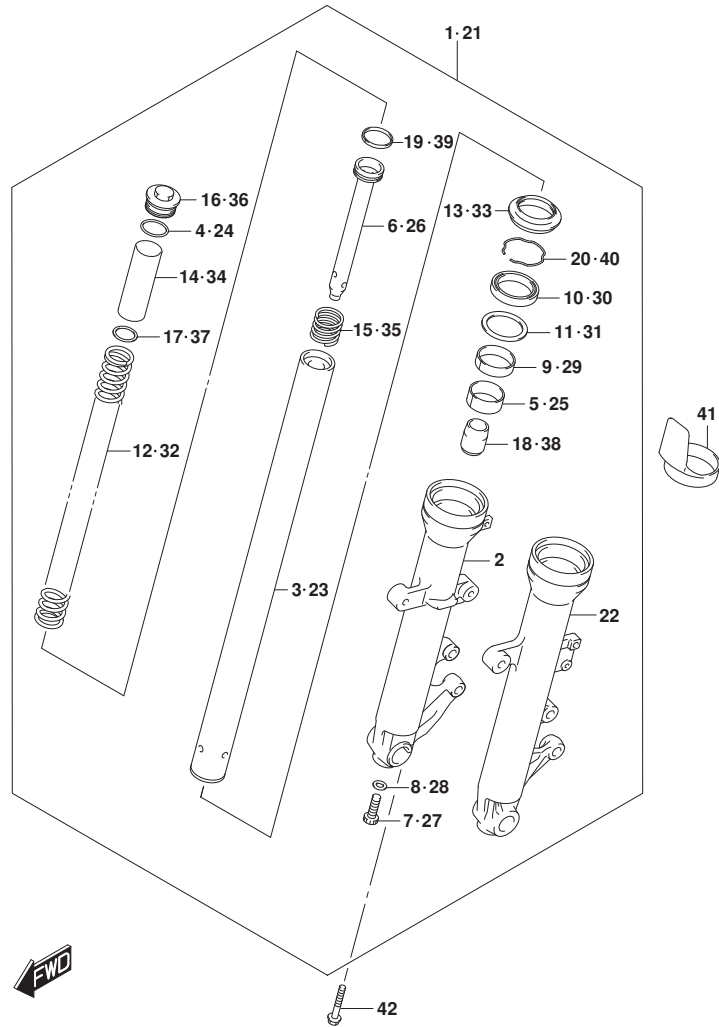


FIG. 521A (1-F-12) フロントフォークダンパ (SV650A)

見出番号	品番	品名	使用個数	備考	標準作業時間
36	51189-47D50	ボルト, フォーク	1		
37	51192-19C00	ジョイント, スプリング	1		
38	51195-48B31	ピース, オイルロツク	1		
39	51196-12C00	リング, ピストン	1		
40	51556-38B00	リング, スツパ	1		
41	51201-32F00	ブローカク	2		
42	51321-10F00	ボルト, ハンドルホルダ	1		

FIG.521B

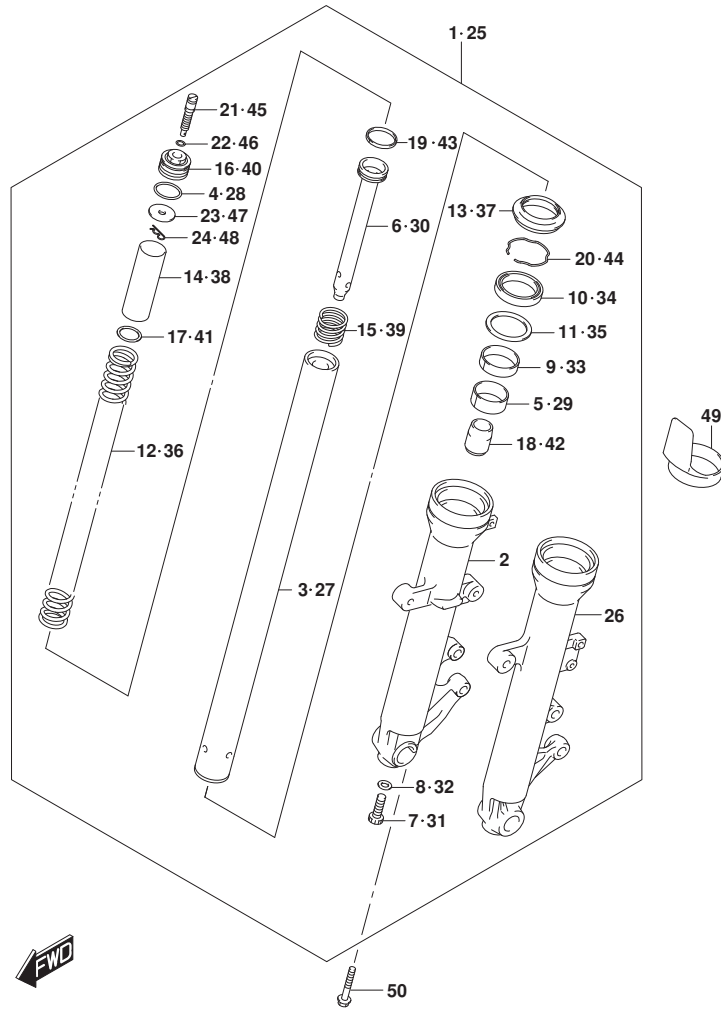


FIG. 521B (1-F-13) フロントフォークダンパ (SV650XA)

見出番号	品番	品名	使用個数	備考	標準作業時間
1	51103-18K10-291	ダンパアツシ, フロントライト (ﾌﾞﾗｯｸ)	1		0.6
2	51130-18K00-291	. チューブ, アウタライト (ﾌﾞﾗｯｸ)	1		
3	51110-18K00	. チューブ, インナ	1		
4	51117-12C00	. Oリング	1		
5	51121-44H00	.ﾌﾞｯｼﾞ, スﾗｲﾄﾞ	1		
6	51146-17G80	. シリンダ	1		
7	51147-06F10	. ボールト (8X18)	1		
8	51148-31030	. ガスケツト	1		
9	51152-01H10	.ﾌﾞｯｼﾞ, ガｲﾄﾞ	1		
10	51153-01H10	. シール, オイル	1		
11	51168-38B00	. スﾊﾟｰサ, シール	1		
12	51171-18K10	. スﾌﾟﾘﾝｸﾞ, フロント	1		
13	51173-01H00	. シール, ｸﾞﾗｽﾄ	1		
14	51176-18K00	. カﾗｰ, スﾌﾟﾘﾝｸﾞ	1		
15	51177-17G50	. スﾌﾟﾘﾝｸﾞ, リﾊﾞｳﾝﾄﾞ	1		
16	51189-12C00	. ボールト, フォｰｸ	1		
17	51192-19C00	.ｼﾞｮｲﾝﾄ, スﾌﾟﾘﾝｸﾞ	1		
18	51195-48B31	. ﾋﾞｰｽ, ﾀﾞｲﾗﾞｸﾞ	1		
19	51196-12C00	. リﾝｸﾞ, ﾋﾞｽﾄﾝ	1		
20	51556-38B00	. リﾝｸﾞ, ﾀﾞｲﾗﾞｸﾞ	1		
21	51185-17G00	. ﾀﾞｲﾗﾞｸﾞ, ﾀﾞｲﾗﾞｸﾞ, スﾌﾟﾘﾝｸﾞ	1		
22	09280-09005	. Oリング (D:1.9, ID:8.6)	1		
23	51186-12C00	. ﾀﾞｲﾗﾞｸﾞ, ﾀﾞｲﾗﾞｸﾞ	1		
24	51188-32B00	. ﾀﾞｲﾗﾞｸﾞ, ﾀﾞｲﾗﾞｸﾞ	1		
25	51104-18K10-291	ダンパアツシ, フロントレフト (ﾌﾞﾗｯｸ)	1		
26	51140-18K00-291	. チューブ, アウタレフト (ﾌﾞﾗｯｸ)	1		
27	51110-18K00	. チューブ, インナ	1		
28	51117-12C00	. Oリング	1		
29	51121-44H00	.ﾌﾞｯｼﾞ, スﾗｲﾄﾞ	1		
30	51146-17G80	. シリンダ	1		
31	51147-06F10	. ボールト (8X18)	1		
32	51148-31030	. ガスケツト	1		
33	51152-01H10	.ﾌﾞｯｼﾞ, ﾀﾞｲﾗﾞｸﾞ	1		
34	51153-01H10	. シール, オイル	1		
35	51168-38B00	. スﾊﾟｰサ, シール	1		

FIG.521B

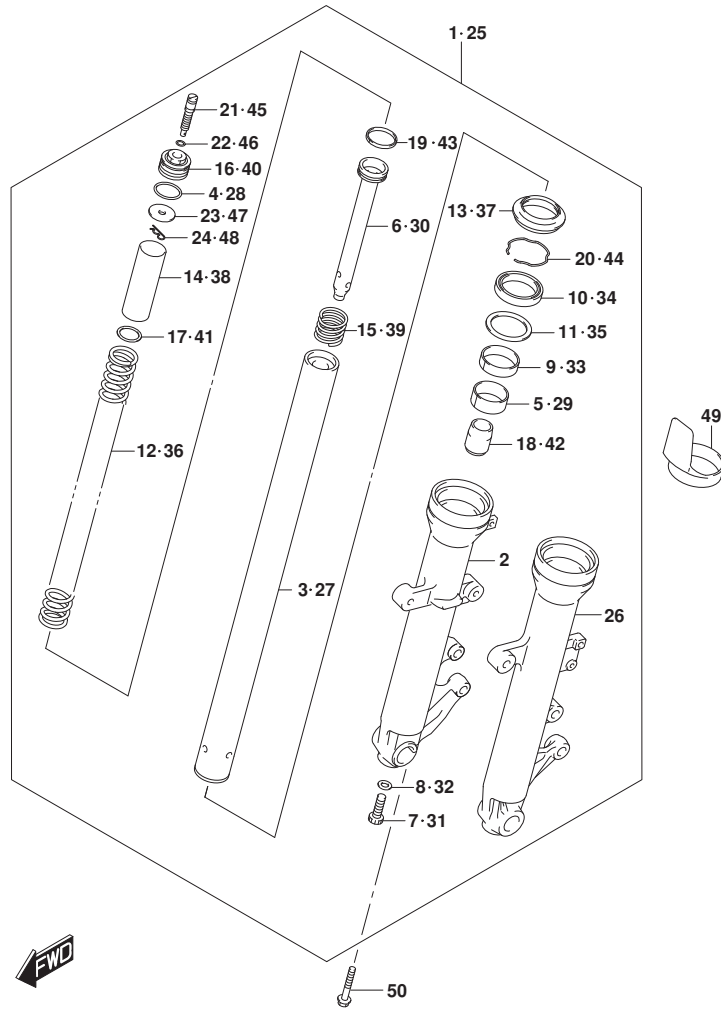


FIG. 521B (1-F-14) フロントフォークダンパー (SV650XA)

見出番号	品番	品名	使用個数	備考	標準作業時間
36	51171-18K10	.スフリング, フロント	1		
37	51173-01H00	.シール, ダスト	1		
38	51176-18K00	.カー, スフリング	1		
39	51177-17G50	.スフリング, リバウンド	1		
40	51189-12C00	.ホルト, フォーク	1		
41	51192-19C00	.ジョイント, スフリング	1		
42	51195-48B31	.ピース, オイルロツク	1		
43	51196-12C00	.リング, ビストン	1		
44	51556-38B00	.リング, スツバ	1		
45	51185-17G00	.アシヤスタホルト, スフリング	1		
46	09280-09005	.Oリング (D:1.9, ID:8.6)	1		
47	51186-12C00	.シート, スフリング	1		
48	51188-32B00	.ピン, シートスフリング	1		
49	51201-32F00	.ブロータ	2		
50	51321-10F00	.ホルト, ハンドルホルダ	1		

FIG.524A

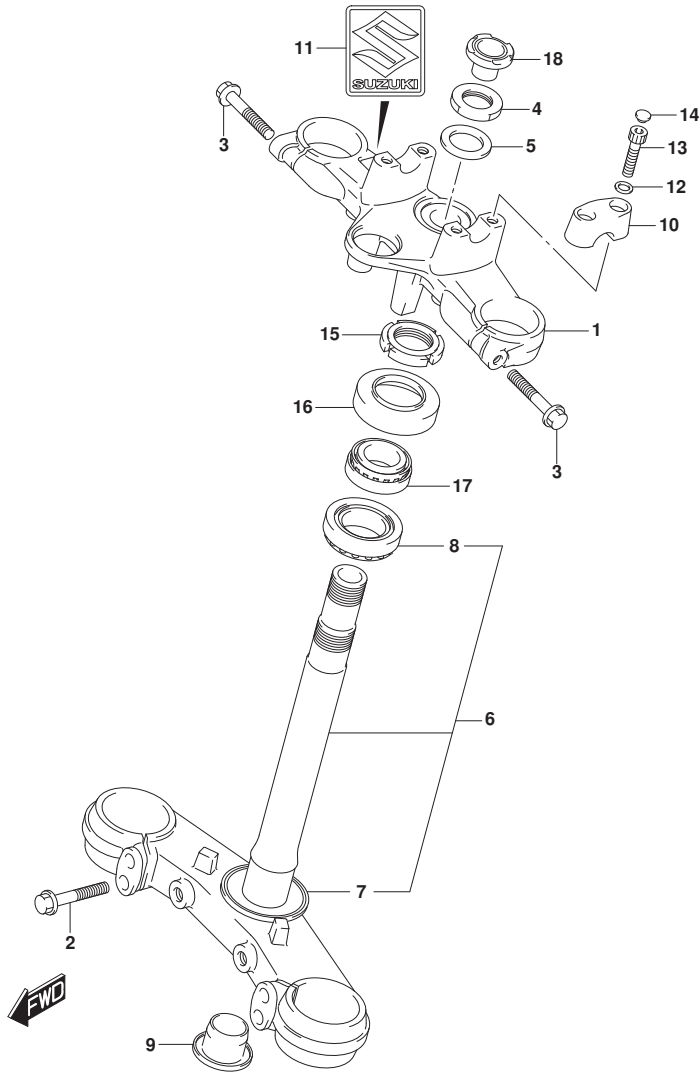


FIG. 524A (1-F-15) ステアリング ステム (SV650A)

見出番号	品番	品名	使用個数	備考	標準作業時間
1	51311-44H00-291	ヘッド, ステアリング ステム (ﾌﾞﾗｯｸ)	1		0.8
2	51328-44H00	ホルト	2		
3	51328-44H00	ホルト	4		
4	51353-13K00	ナット	1		
5	51356-13K00	ワッシャ	1		
6	51410-44HD0-291	ﾌﾞﾗｯｸｳｯﾄ, ﾏﾝﾀﾞ (ﾌﾞﾗｯｸ)	1		1.7
7	51644-12C00	ｼｰﾙ, ステアリング ｳｯﾄ (30.1X56X4)	1		
8	09265-30020	ｼｰﾙ, ﾏﾞｽﾄ (30X55X17)	1		
9	51482-44H00	ｷﾞﾔｯﾌﾟ	1		
10	56211-44H00-291	ホルﾀﾞ, ﾏﾝﾀﾞ (ﾌﾞﾗｯｸ)	2		
11	68281-47HA0	ｴﾝﾌﾟﾚｲﾝ, "S"	1		
12	09164-08015	ワッシャ	4		
13	51321-10F10	ホルト, ホルﾀﾞ, ﾏﾝﾀﾞ	4		
14	09250-06016	ｷﾞﾔｯﾌﾟ	4		
15	51631-31F10	ナット, ステアリング ステム	1		
16	51643-40503	ｼｰﾙ, ﾏﾞｽﾄ	1		
17	09265-25038	ｼｰﾙ, ﾏﾞｽﾄ (25X47X15)	1		
18	51344-23K10	ｷﾞﾔｯﾌﾟ, ステアリング ステム	1		

FIG.524B

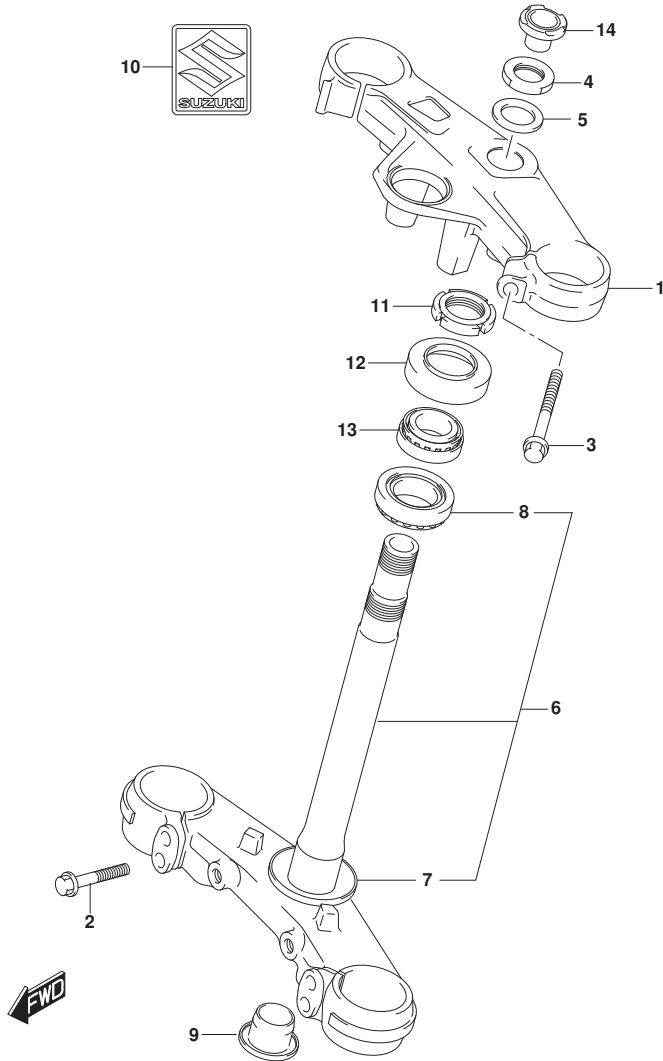
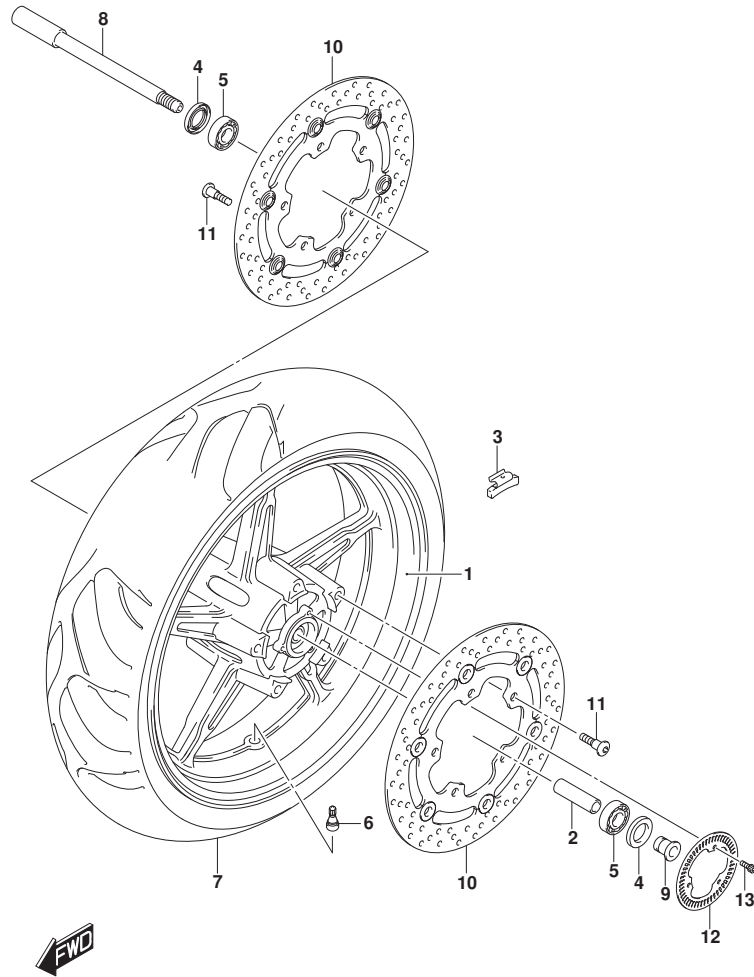


FIG. 524B (1-F-16) ステアリングステム (SV650XA)

見出番号	品番	品名	使用個数	備考	標準作業時間
1	51311-44HB0	ブラケット, アツハ	1		0.9
2	51328-44H00	ホルト	4		
3	51328-44HB0	ホルト, ブラケットアツハ	2		
4	51353-13K00	ナット	1		
5	51356-13K00	ワッシャ	1		
6	51410-44HB0-291	ブラケット, アンタ (ブラック)	1		1.7
7	51644-12C00	シール, ステアリング ロア (30.1X56X4)	1		
8	09265-30020	ベアリング (30X55X17)	1		
9	51482-44H00	キャップ	1		
10	68281-47HA0	エンブレム, "S"	1		
11	51631-31F10	ナット, ステアリングステム	1		
12	51643-40503	シール, タスト	1		
13	09265-25038	ベアリング (25X47X15)	1		
14	51344-23K10	キャップ, ステアリングステム	1		

FIG.530A



SV650AM2\_000\_530A  
FRONT WHEEL

FIG. 530A (1-G-2) フロントホイール (SV650A)

見出番号	品番	品名	使用個数	備考	標準作業時間
1-1	54111-18K00-QGY	ホイール, フロント (17M/CXMT3. 50, レッド)	1	BODY COLOR: B1G	1. 1
1-2	54111-18K00-YLY	ホイール, フロント (17M/CXMT3. 50, ブルー)	1	BODY COLOR: YKV	1. 1
1-3	54111-18K00-019	ホイール, フロント (17M/CXMT3. 50, ブラック)	1	BODY COLOR: ACX	
2	54731-44H00	スベーク, フロントハブ アリケ	1		
3-1	55411-22H00	ハブナサ, ホイール (10G)	AR		
3-2	55412-22H00	ハブナサ, ホイール (20G)	AR		
3-3	55413-22H00	ハブナサ, ホイール (30G)	AR		
4	09285-22004	シール, オイル (22X40X7)	2		
5	08123-6203B	ベアリング, フロントハブ	2		
6	#43130-24A00	ハブアツシ, ホイールリム (TR412)	1		
7	55110-18K01	タイヤ, フロント (120/70ZR17 M/C 58W)	1		
8	54711-08F00	アクスル, フロント	1		
9	54751-44H00	スベーク, フロントアクスルレフト	1		
10	59210-38G10	ディスク, フロントブレーキ	2		
11	09106-08160	ホルト (8X21)	10		
12	54162-44H00	リング, スピードセンサーフロント (50T)	1		
13	07130-0512A	ホルト	3		

SV650AM2\_000



FIG.530B

FIG. 530B (1-G-3) フロントホイール (SV650XA)

見出番号	品番	品名	使用個数	備考	標準作業時間
1	54111-18K00-019	ホイール, フロント (17M/CXMT3.50, プラック)	1		
2	54731-44H00	スベ-サ, フロントハブベ-アリング	1		
3-1	55411-22H00	パ-ランサ, ホイール (10G)	AR		
3-2	55412-22H00	パ-ランサ, ホイール (20G)	AR		
3-3	55413-22H00	パ-ランサ, ホイール (30G)	AR		
4	09285-22004	シール, オイル (22X40X7)	2		
5	08123-6203B	ベ-アリング, フロントハブ	2		
6	#43130-24A00	バルブアツシ, ホイールリム (TR412)	1		
7	55110-18K01	タイヤ, フロント (120/70ZR17 M/C 58W)	1		
8	54711-08F00	アクスル, フロント	1		
9	54751-44H00	スベ-サ, フロントアクスルレフト	1		
10	59210-38G10	ディスク, フロントブレーキ	2		
11	09106-08160	ホルト (8X21)	10		
12	54162-44H00	リンク, スピードセンサフロント (50T)	1		
13	07130-0512A	ホルト	3		

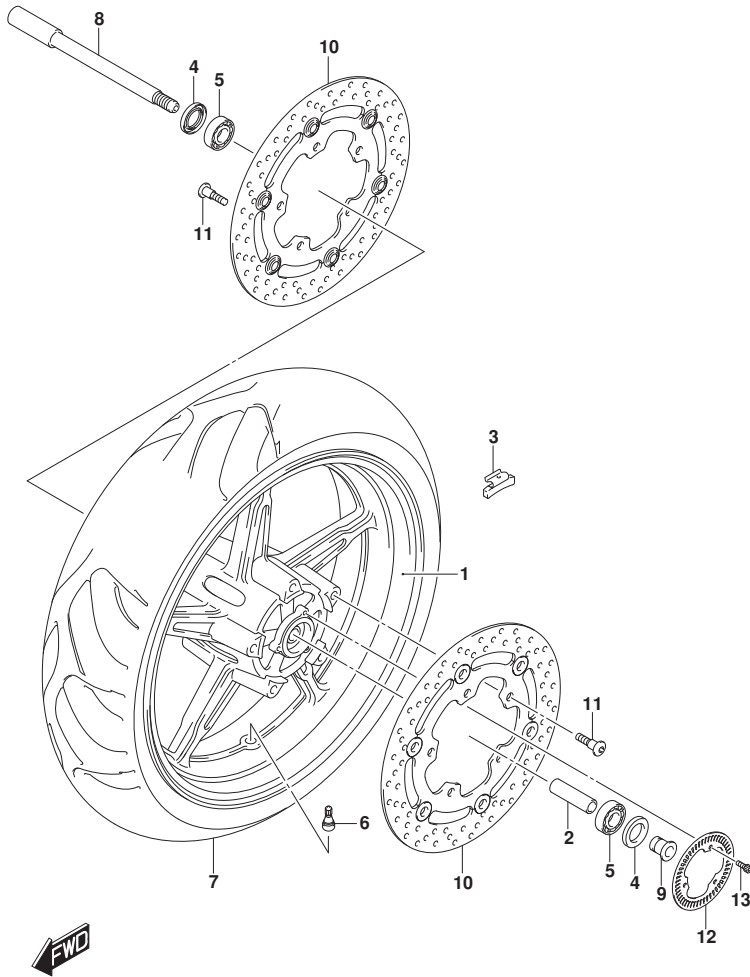


FIG.533A

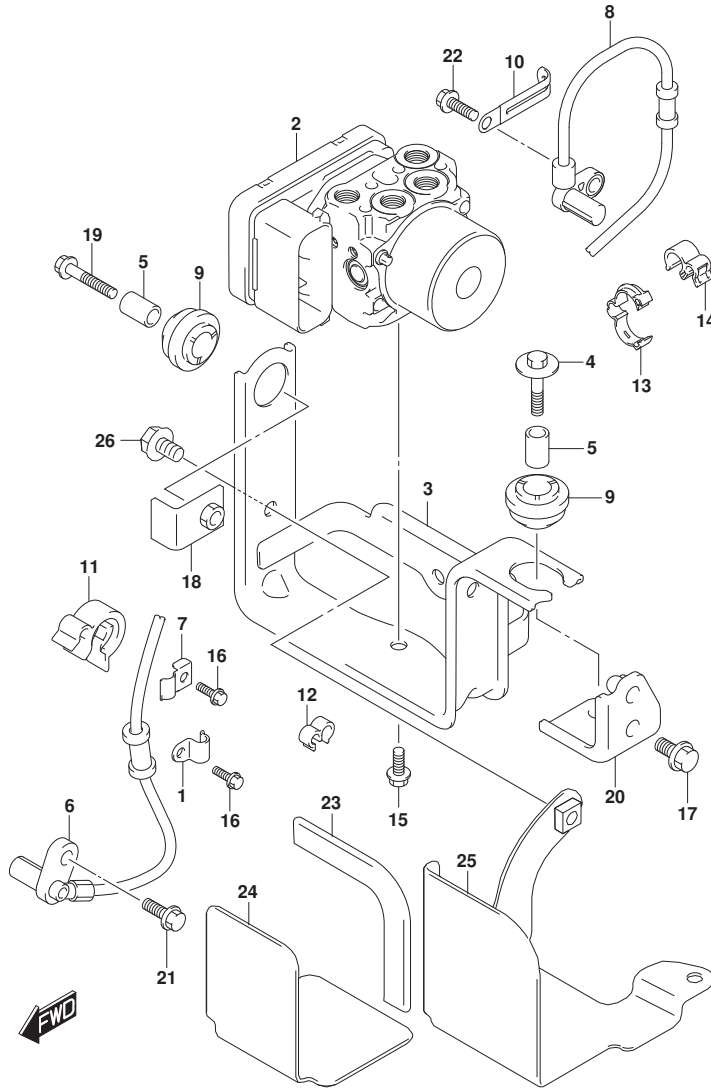


FIG. 533A (1-G-4) ハイド<sup>レ</sup>ロリツクユニット

見出番号	品番	品名	使用個数	備考	標準作業時間
1	55731-15H00	クランプ, ABSセンサフロント	1		
2	55610-18K20	ユニットアツシ, ハイド <sup>レ</sup> ロリツクABS	1		
3	55660-18K20	ホルダ <sup>レ</sup> , ハイド <sup>レ</sup> ロリツクユニットABS	1		
4	09116-06510	ボ <sup>レ</sup> ルト, ハイド <sup>レ</sup> ロリツクユニットマウンチング <sup>レ</sup> (6X26.5)	1		
5	55662-10G00	スベ <sup>レ</sup> ーサ, ハイド <sup>レ</sup> ロリツクユニットマウンチング <sup>レ</sup> (#05)	2		
6	55710-18K20	センサ, フロントホイールスピ <sup>レ</sup> ード <sup>レ</sup>	1		
7	55733-44H00	クランプ, センサリ <sup>レ</sup> ード <sup>レ</sup> フロントNO. 3	1		
8	65710-18K10	センサ, リヤホイールスピ <sup>レ</sup> ード <sup>レ</sup>	1		
9	09320-10066	ラバ <sup>レ</sup>	2		
10	09404-06429	クランプ <sup>レ</sup> (L:45)	1		
11	09408-00307	クランプ <sup>レ</sup>	2		
12	09408-00101	クリツプ <sup>レ</sup>	2		
13	09408-00259	クランプ <sup>レ</sup>	1		
14	09408-00266	クランプ <sup>レ</sup>	5		
15	01550-0612A	ボ <sup>レ</sup> ルト	2		
16	09103-06525	ボ <sup>レ</sup> ルト (6X12)	2		
17	01550-0612B	ボ <sup>レ</sup> ルト	2		
18	55680-18K00	ナツト, ラバ <sup>レ</sup> ユニットマウンチング <sup>レ</sup>	1		
19	09103-06529	ボ <sup>レ</sup> ルト (6X30)	1		
20	55670-18K10	ブラケツト, ABSユニットホルダ <sup>レ</sup>	1		
21	09103-06526	ボ <sup>レ</sup> ルト, コネクタ (6X16)	1		
22	09103-06526	ボ <sup>レ</sup> ルト, コネクタ (6X16)	1		
23	44552-24B00	モ <sup>レ</sup> ルデ <sup>レ</sup> インク <sup>レ</sup> , フユ <sup>レ</sup> エルタンク (L:110)	1		
24	55664-18K00	シール <sup>レ</sup> , ABSユニットヒート	1		
25	55690-18K00	カバ <sup>レ</sup> , ハイド <sup>レ</sup> ロリツクユニットABS	1		
26	01550-0610B	ボ <sup>レ</sup> ルト	1		

FIG.535A

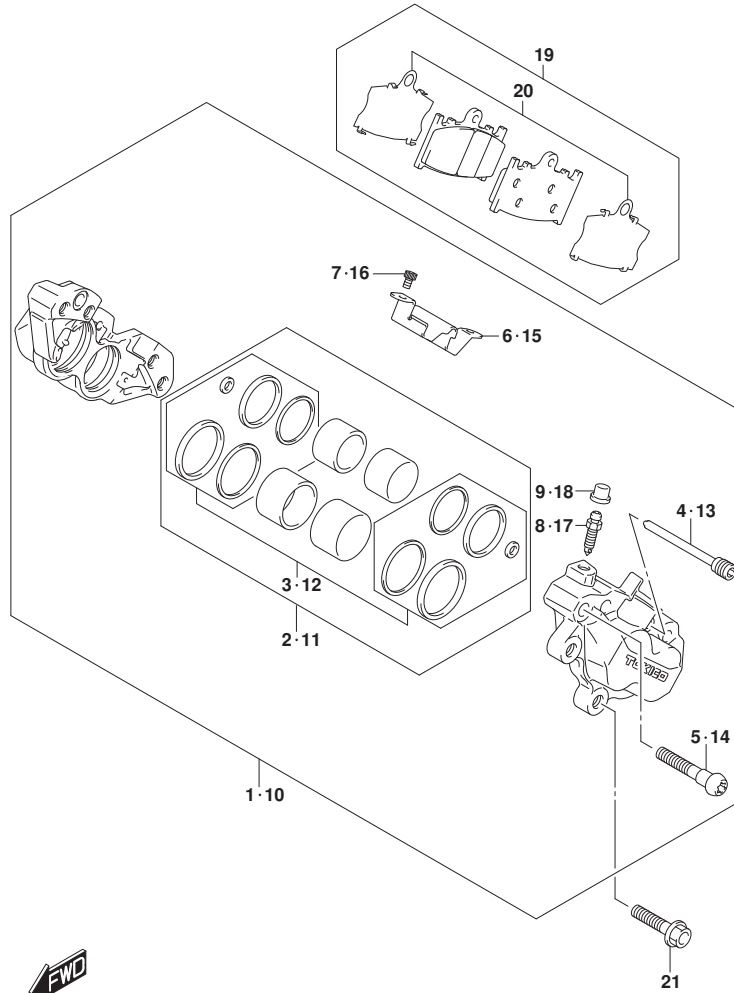


FIG. 535A (1-G-5) フロントキャリパ

見出番号	品番	品名	使用個数	備考	標準作業時間
1	59100-35F60-999	キャリパ アツシ, フロントライト	1		
2	59300-34811	ピストンセット	1		
3	59300-34821	シールセット, ピストン	1		
4	59141-40F00	ピン, ハット	1		
5	59145-18G00	ホルト	4		
6	59152-35F00	カバー, キャリパ タスト	1		
7	59153-22D00	スクリュ	2		
8	59121-18410	ブリーダ	1		
9	55156-66310	キャツフ, ブリーダ プラク (M10X1)	1		
10	59300-35F60-999	キャリパ アツシ, フロントレフト	1		
11	59300-34811	ピストンセット	1		
12	59300-34821	シールセット, ピストン	1		
13	59141-40F00	ピン, ハット	1		
14	59145-18G00	ホルト	4		
15	59151-35F00	カバー, キャリパ タスト	1		
16	59153-22D00	スクリュ	2		
17	59121-18410	ブリーダ	1		
18	55156-66310	キャツフ, ブリーダ プラク (M10X1)	1		
19	59100-35800	ハット シムセット	2		
20	59171-35F80	シムハット	4		
21	09103-08359	ホルト (8X28)	4		

FIG.536A

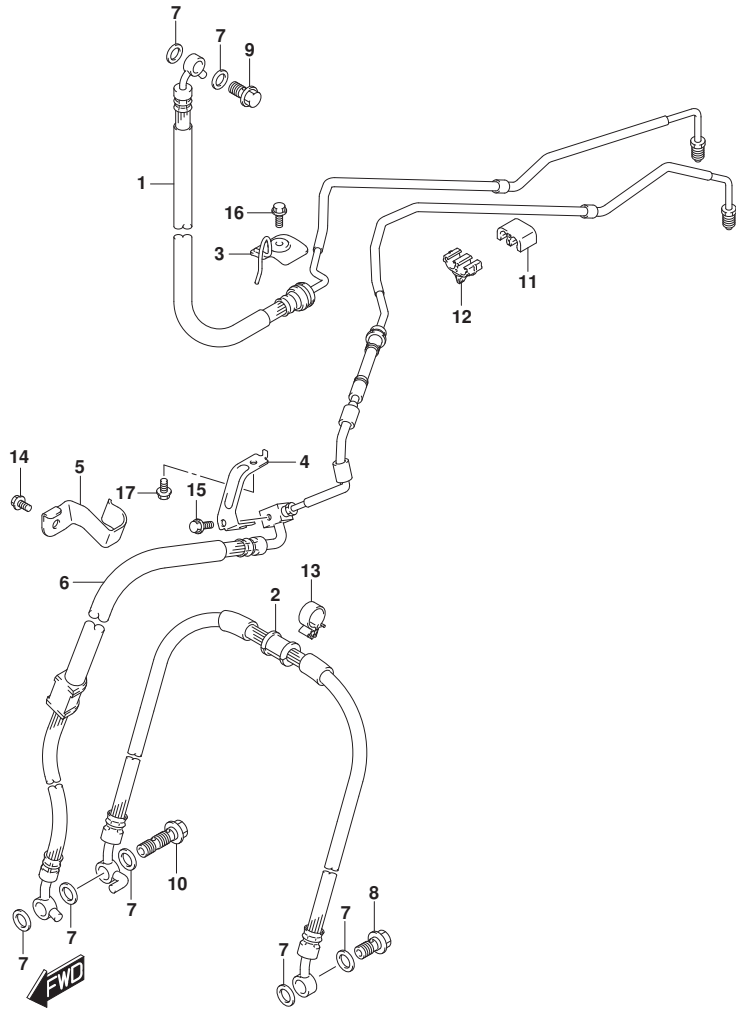


FIG. 536A (1-G-6) フロントブレーキホース (SV650XA)

見出番号	品番	品名	使用個数	備考	標準作業時間
1	59200-18K71	ホースアツシ, フロントブレーキマスターユニット	1		
2	59240-18K21	ホース, フロントブレーキキャリパ ツキキャリパ	1		
3	59251-18K00	クランプ, フロントブレーキホースアツシNO. 1	1		
4	59261-18K00	クランプ, フロントブレーキホースアツシNO. 2	1		
5	59263-44H10	クランプ, フロントブレーキホースNO. 2	1		
6	59400-18K21	ホースアツシ, ユニツツフフロントブレーキキャリパ	1		
7	09161-10009	ワッシャ (10X15X1.5)	7		
8	09360-10062	ユニオン (10X1.25X22)	1		
9	09360-10042	ユニオン (10X1.25X22)	1		
10	09360-10064	ユニオン (10X1.25X36)	1		
11	09403-06324	クランプ	2		
12	09403-07344	クランプ	2		
13	09403-16412	クランプ	1		
14	09103-06526	ホルト, コネクタ (6X16)	1		
15	09103-06525	ホルト (6X12)	1		
16	09103-06526	ホルト, コネクタ (6X16)	1		
17	09103-06525	ホルト (6X12)	1		

FIG.536B

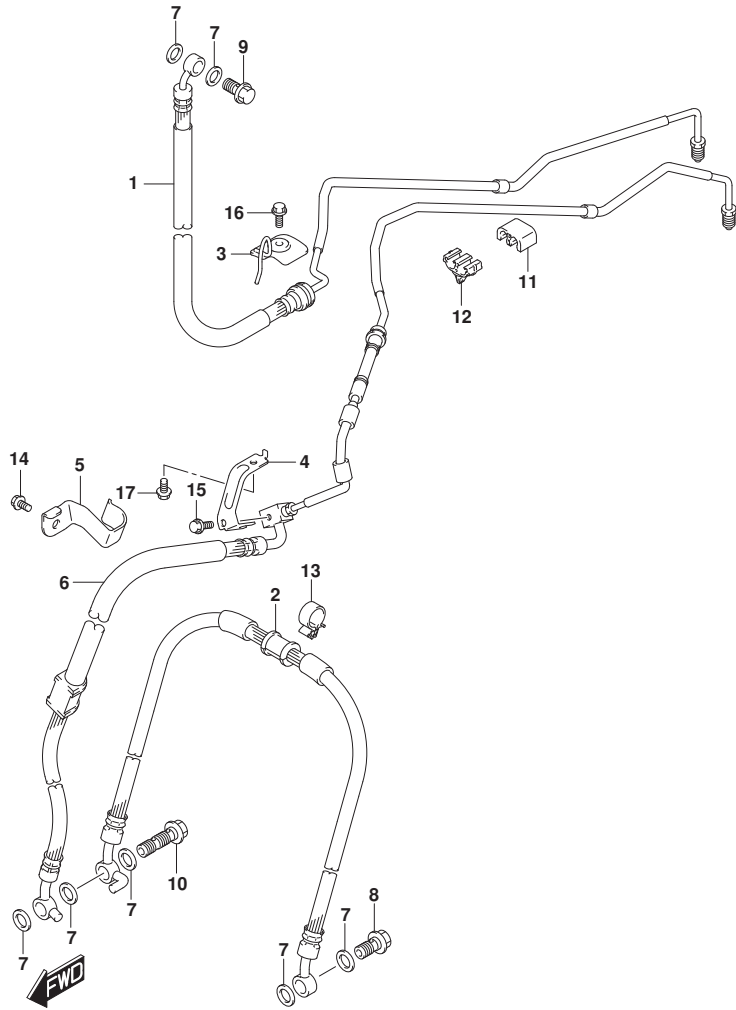


FIG. 536B (1-G-7) フロントブレーキホース (SV650A)

見出番号	品番	品名	使用個数	備考	標準作業時間
1	59200-18K61	ホースアツシ, フロントブレーキマスターユニット	1		
2	59240-18K21	ホース, フロントブレーキキャリパー ツーキャリパー	1		
3	59251-18K00	クランプ, フロントブレーキホースアツシNO. 1	1		
4	59261-18K00	クランプ, フロントブレーキホースアツシNO. 2	1		
5	59263-44H10	クランプ, フロントブレーキホースNO. 2	1		
6	59400-18K21	ホースアツシ, ユニツツフフロントブレーキキャリパー	1		
7	09161-10009	ワッシャ (10X15X1.5)	7		
8	09360-10062	ユニオン (10X1.25X22)	1		
9	09360-10042	ユニオン (10X1.25X22)	1		
10	09360-10064	ユニオン (10X1.25X36)	1		
11	09403-06324	クランプ	2		
12	09403-07344	クランプ	2		
13	09403-16412	クランプ	1		
14	09103-06526	ホルト, コネクター (6X16)	1		
15	09103-06525	ホルト (6X12)	1		
16	09103-06526	ホルト, コネクター (6X16)	1		
17	09103-06525	ホルト (6X12)	1		

FIG.537A

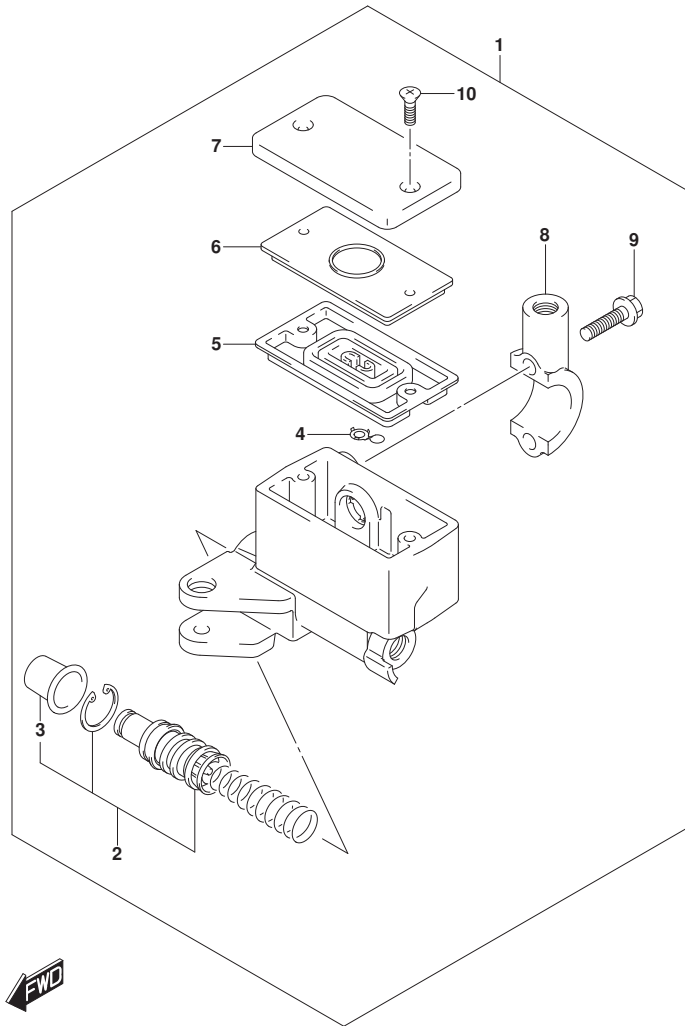


FIG. 537A (1-G-8) フロントマスタシリンダ\* (SV650A)

見出番号	品番	品名	使用個数	備考	標準作業時間
1	59600-10G30	シリンダ* アツシ, フロントマスタ	1		0.5
2	59600-45870	.ピ* ストン/カツプ* セット	1		0.6
3	59666-44300	.ス* プ* ツ	1		
4	59664-32F00	.ピ* ロ* ナ* ク* タ	1		
5	59667-49460	.タ* イ* ヤ* フ* ラ* ム	1		
6	59668-41C00	.ピ* レ* ト, タ* イ* ヤ* フ* ラ* ム	1		
7	59669-10G00	.キ* ャ* ッ* プ*	1		0.2
8	59671-32F00	.ボ* ル* タ*	1		
9	59675-02FA0	.ボ* ル* ト (6X22)	2		
10	69689-49300	.ス* ク* リ* ュ	2		

FIG.537C

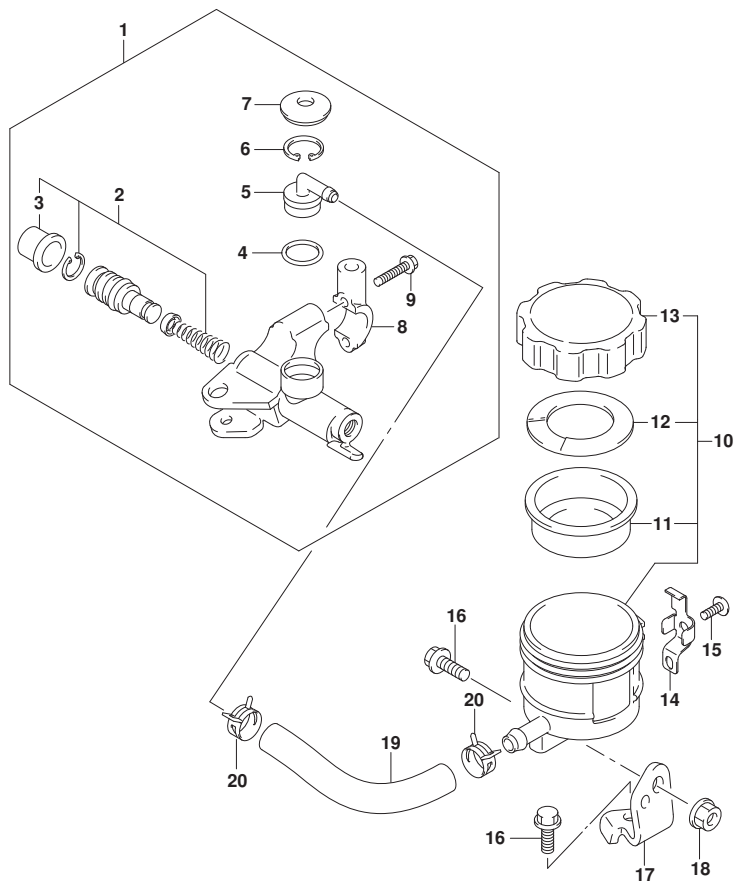


FIG. 537C (1-G-9) フロントマスタシリンダ\* (SV650XA)

見出番号	品番	品名	使用個数	備考	標準作業時間
1	59600-18G10	シリンダ* アツシ, フロントマスタ	1		0.5
2	59600-45870	.ピストン/カツプ* セット	1		0.7
3	59666-44300	.スプリング	1		0.7
4	69686-34200	.Oリング*	1		0.7
5	69672-00B20	.コネクタ	1		0.7
6	69674-00B20	.サーキット*	1		0.7
7	59673-17C00	.カバー, タ* スト	1		
8	59671-32F00	.ホルダ*	1		
9	59675-02FA0	.ホルト (6X22)	1		
10	59740-47H00	タンクアツシ, リザ* -ハ*	1		0.3
11	59667-18441	.タ* イヤフラム	1		
12	59668-18441	.ブ* レート, タ* イヤフラム	1		
13	59669-07D00	.キャツプ*	1		
14	59743-17C00	ブ* レート, リザ* -ハ* タンクキャツプ*	1		
15	02142-0410A	スクリュ	1		
16	09103-06526	ホルト, コネクタ (6X16)	2		
17	59751-18K00	ブ* ラケツト, フロントリザ* -ハ* タンク	1		
18	08316-1006A	ナツト (6X12)	1		
19	59731-01H00	ホ-ス, フロントリザ* -ハ* タンク	1		
20	59735-17C00	クランツ*, リザ* -ハ* タンクフロント	2		

FIG.541A

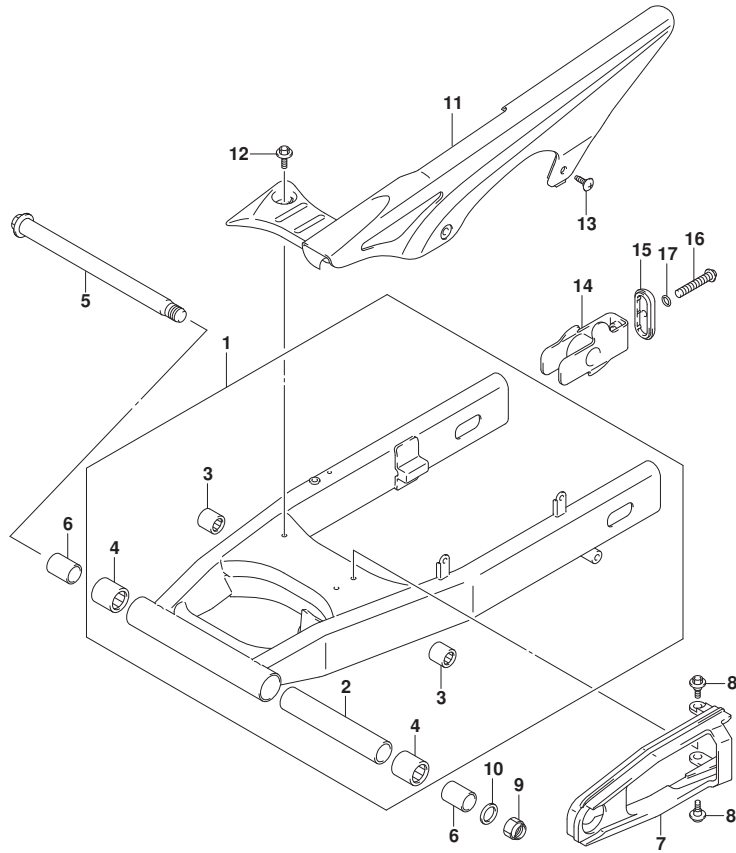


FIG. 541A (1-G-10) リヤスイングアーム

見出番号	品番	品名	使用個数	備考	標準作業時間
1	61000-44H11-YAP	スイングアームアツシ, リヤ (ﾌﾞﾗｯｸ)	1		
2	61282-17C00	.ｽﾍﾞｰｻ, リヤスイングアームﾋﾞｰﾙﾄ, セﾝﾀ	1		
3	09263-17053	.ﾍﾞｰﾘﾝｸﾞ (17X24X25)	2		
4	09263-25073	.ﾍﾞｰﾘﾝｸﾞ (25X33X35)	2		
5	61211-31E00	ｼﾔﾌﾄ, リヤスイングアームﾋﾞｰﾙﾄ	1	0.4	
6	61251-21E00	.ｽﾍﾞｰｻ, リヤスイングアームﾋﾞｰﾙﾄ	2		
7	61273-44H01	ﾊﾞｯﾌﾞﾌﾞ, ｻﾞｰﾝﾀﾞｯﾁﾞｲﾌﾞﾝｽ	1		
8	09111-06072	ﾎﾞﾙﾄ (6X17.8)	2		
9	09159-18007	ﾅｯﾄ	1		
10	09160-18030	ワｯｼﾞﾔ (18.5X28X2.6)	1		
11	61310-44H00	ｹｰｽ, ｻﾞｰﾝ	1	0.2	
12	09111-06107	ﾎﾞﾙﾄ (6X12)	2		
13	09139-06165	ｽｸﾘﾕ (6X16)	2		
14	61410-44H00	ｱｼﾞﾞｷﾞｽﾀ, ｻﾞｰﾝ	2		
15	61421-44H00-13L	ﾌﾞｰﾚｰﾄ, ｻﾞｰﾝｱｼﾞﾞｷﾞｽﾀｶﾞｲﾄ (SLVER, シﾙﾊﾞｰ)	2		
16	09106-08119	ﾎﾞﾙﾄ (8X50)	2		
17	09164-08015	ワｯｼﾞﾔ	2		





FIG.543A

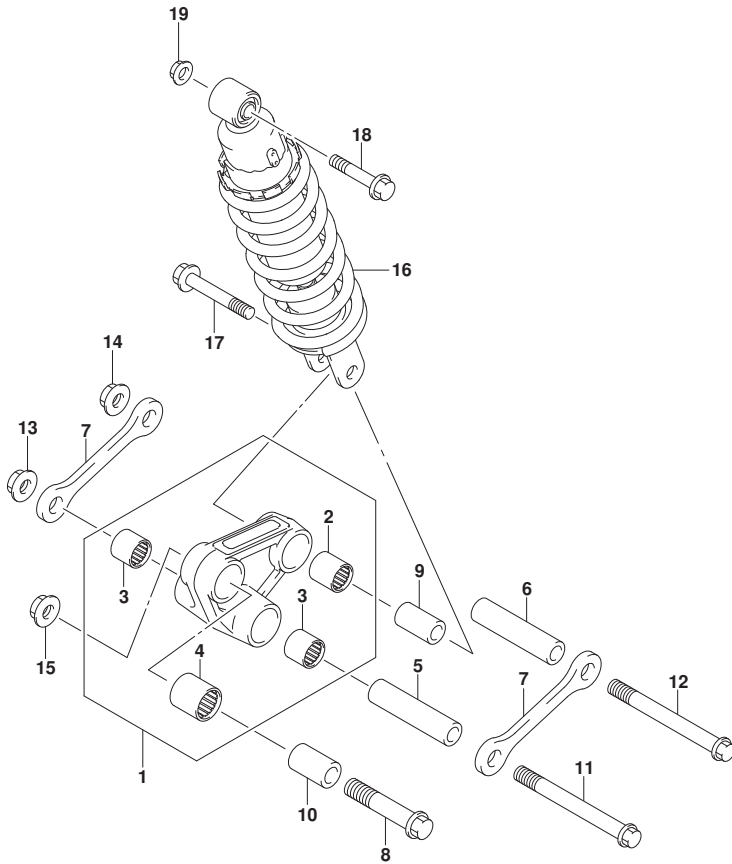


FIG. 543A (1-G-11) リヤクッションレバ - (SV650A)

見出番号	品番	品名	使用個数	備考	標準作業時間
1	62600-44882	レバ - セット, リヤクッション	1		
2	09263-17057	.ヘ`アリンク` (17X24X26)	1		
3	09263-17053	.ヘ`アリンク` (17X24X25)	2		
4	09263-20121	.ヘ`アリンク` (20X27X30)	1		
5	62626-17G00	スヘ` - サ, リヤクッションレバ` - センタ (12X17X68)	1		
6	62626-17G00	スヘ` - サ, リヤクッションレバ` - センタ (12X17X68)	1		
7	62641-44H00	ロツト`, リヤクッションレバ` -	2	0.7	
8	62668-30B00	ホ`ルト, リヤクッションレバ` - フロント (12X60)	1		
9	62684-40A10	スヘ` - サ, リヤクッションレバ` - (10X17X30)	1	0.7	
10	62684-12C00	スヘ` - サ, リヤクッションレバ` - フロント (12X20X32)	1		
11	09103-12034	ホ`ルト (12X96)	1		
12	09103-12034	ホ`ルト (12X96)	1		
13	09159-12056	ナツト	1		
14	09159-12056	ナツト	1		
15	09159-12056	ナツト	1		
16	62100-44HA1-019	アブ`ソ`ハ`アツシ, リヤシヨツク (フ`ラツク)	1		
17	09103-10126	ホ`ルト (10X48)	1		
18	09103-10213	ホ`ルト (10X52)	1		
19	09159-10115	ナツト (M10)	1		



FIG.543B

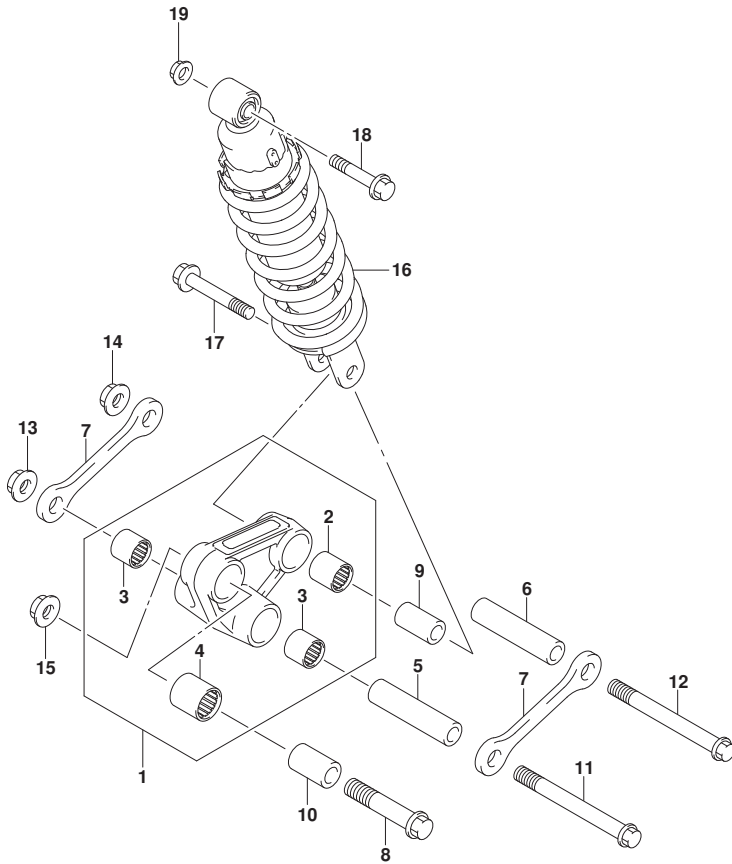
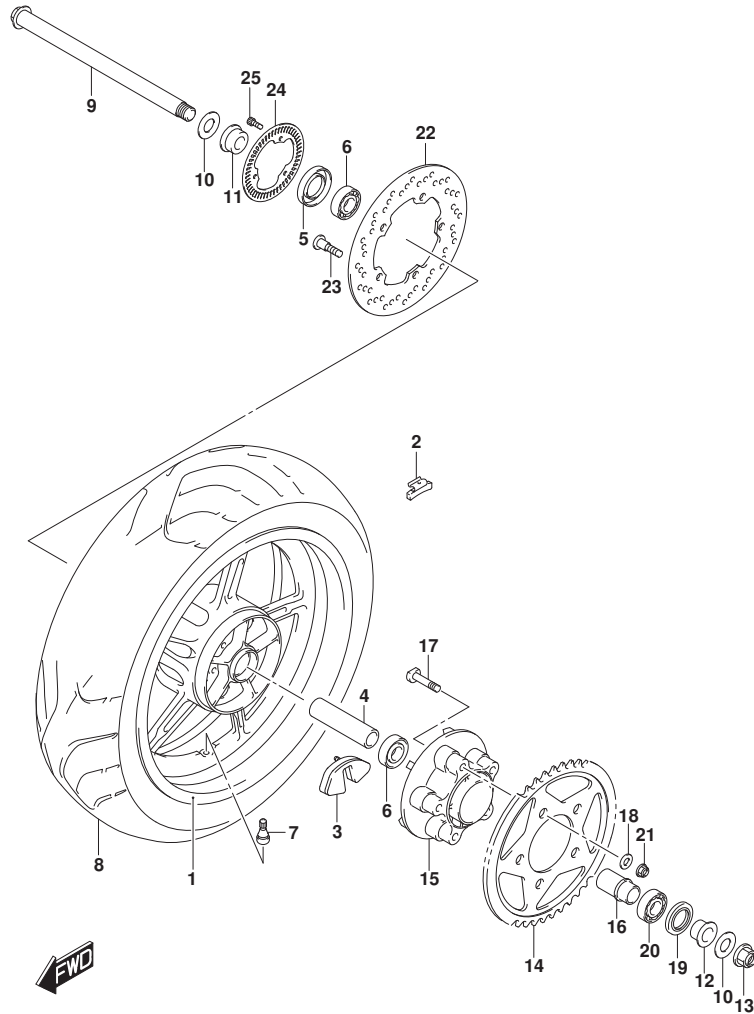


FIG. 543B (1-G-12) リヤクッションレバ - (SV650XA)

見出番号	品番	品名	使用個数	備考	標準作業時間
1	62600-44882	レバ -セット, リヤクッション	1		
2	09263-17057	.ベ`アリンク` (17X24X26)	1		
3	09263-17053	.ベ`アリンク` (17X24X25)	2		
4	09263-20121	.ベ`アリンク` (20X27X30)	1		
5	62626-17G00	スベ` -サ, リヤクッションレバ` -センタ (12X17X68)	1		
6	62626-17G00	スベ` -サ, リヤクッションレバ` -センタ (12X17X68)	1		
7	62641-44H00	ロツト`, リヤクッションレバ` -	2	0.7	
8	62668-30B00	ホ`ルト, リヤクッションレバ` -フロント (12X60)	1		
9	62684-40A10	スベ` -サ, リヤクッションレバ` - (10X17X30)	1	0.7	
10	62684-12C00	スベ` -サ, リヤクッションレバ` -フロント (12X20X32)	1		
11	09103-12034	ホ`ルト (12X96)	1		
12	09103-12034	ホ`ルト (12X96)	1		
13	09159-12056	ナツト	1		
14	09159-12056	ナツト	1		
15	09159-12056	ナツト	1		
16	62100-44HC1-019	アブ`ソ`バ`アツシ, リヤシヨツク (フ`ラツク)	1		
17	09103-10126	ホ`ルト (10X48)	1		
18	09103-10213	ホ`ルト (10X52)	1		
19	09159-10115	ナツト (M10)	1		

FIG.550A



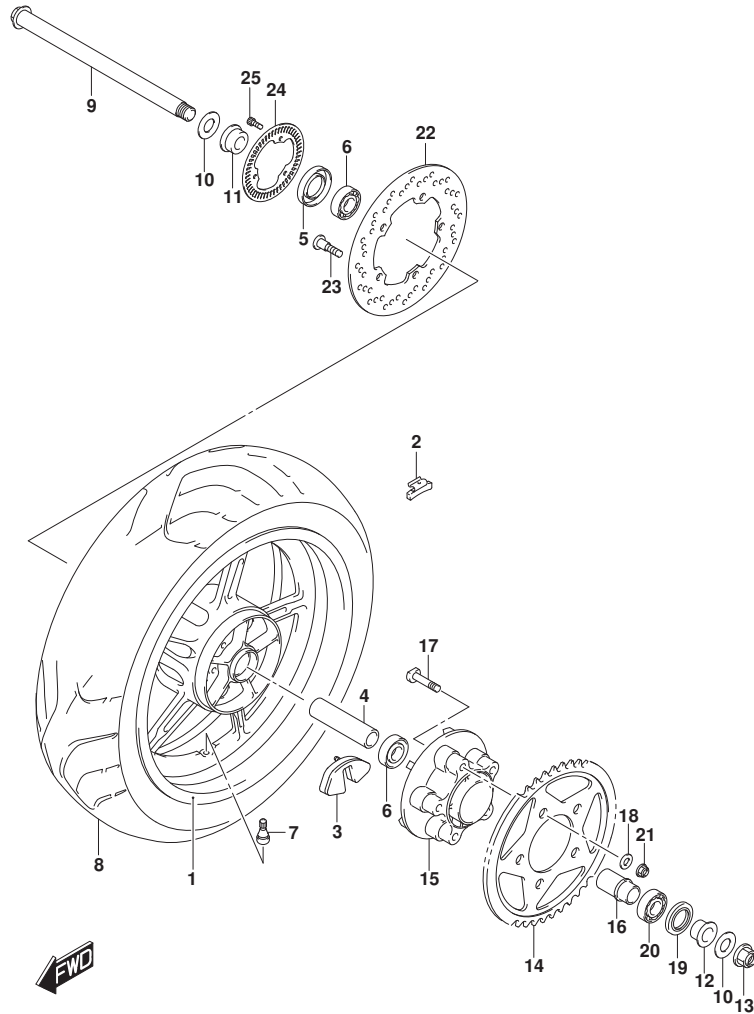
SV650AM2\_000\_550A  
REARWHEEL

FIG. 550A (1-G-13) リヤホイール (SV650A)

見出番号	品番	品名	使用個数	備考	標準作業時間
1-1	64111-44H11-QGY	ホイール, リヤ (17M/CXMT5.0, レッド)	1	BODY COLOR: B1G	1.4
1-2	64111-44H11-YLY	ホイール, リヤ (17M/CXMT5.0, ブルー)	1	BODY COLOR: YKV	1.4
1-3	64111-44H11-019	ホイール, リヤ (17M/CXMT5.0, フラック)	1	BODY COLOR: ACX	
2-1	55411-22H00	パナソニック, ホイール (10G)	AR		
2-2	55412-22H00	パナソニック, ホイール (20G)	AR		
2-3	55413-22H00	パナソニック, ホイール (30G)	AR		
3	64651-27A01	アブソーバ, ショックリヤハブ	5		
4	09180-20062	スベーサ (20.5X28X88)	1		
5	09285-28004	シール, オイル (27X47X7)	1		
6	08123-6204B	ベアリング	2		
7	#43130-24A00	パルプアツシ, ホイールリム (TR412)	1		
8	65110-18K01	タイヤ, リヤ (160/60ZR17 M/C 69W)	1		
9	64711-17E40	アクスル, リヤ	1		0.4
10	64723-44H00	ワッシャ, リヤアクスル	2		
11	64741-22D00	スベーサ, リヤアクスルライト	1		
12	64751-44H00	スベーサ, リヤアクスルレフト	1		
13	09159-20013	ナット	1		
14	64511-44H20	スプロケット, リヤ (46T-520)	1		0.7
15	64611-19F10	ドラム, リヤスプロケットマウンティング	1		0.8
16	64733-27A00	リテーナ, リヤハブベアリング	1		
17	09119-10043	ホルト (10X47)	5		
18	09160-10039	ワッシャ (10.5X22X2.3)	5		
19	09285-35001	オイルシール (35X62X8)	1		
20	08113-6305B	ベアリング	1		
21	08319-3110A	ナット	5		
22	69211-38G00	ディスク, リヤブレーキ	1		
23	09106-08160	ホルト (8X21)	5		
24	54162-44H00	リンク, スピードセンサーフロント (50T)	1		
25	07130-0512A	ホルト	3		

SV650AM2\_000

FIG.550B



SV650AM2\_000\_550B  
REARWHEEL

FIG. 550B (1-G-14) リヤホイール (SV650XA)

見出番号	品番	品名	使用個数	備考	標準作業時間
1	64111-44H11-019	ホイール, リヤ (17M/CXMT5.0, フラック)	1		
2-1	55411-22H00	ハ`ランサ, ホイール (10G)	AR		
2-2	55412-22H00	ハ`ランサ, ホイール (20G)	AR		
2-3	55413-22H00	ハ`ランサ, ホイール (30G)	AR		
3	64651-27A01	アブ`ソーバ`, ショックリヤハブ`	5		
4	09180-20062	スベ`ーサ (20.5X28X88)	1		
5	09285-28004	シール, オイル (27X47X7)	1		
6	08123-6204B	ベ`アリング`	2		
7	#43130-24A00	ハ`ルブ`アツシ, ホイールリム (TR412)	1		
8	65110-18K01	タイヤ, リヤ (160/60ZR17 M/C 69W)	1		
9	64711-17E40	アクスル, リヤ	1	0.4	
10	64723-44H00	ワツシヤ, リヤアクスル	2		
11	64741-22D00	スベ`ーサ, リヤアクスルライト	1		
12	64751-44H00	スベ`ーサ, リヤアクスルレフト	1		
13	09159-20013	ナツト	1		
14	64511-44H20	スフ`ロケツト, リヤ (46T-520)	1	0.7	
15	64611-19F10	ド`ラム, リヤスフ`ロケツトマウンチンク`	1	0.8	
16	64733-27A00	リテーナ, リヤハブ`ベ`アリング`	1		
17	09119-10043	ホ`ルト (10X47)	5		
18	09160-10039	ワツシヤ (10.5X22X2.3)	5		
19	09285-35001	オイルシール (35X62X8)	1		
20	08113-6305B	ベ`アリング`	1		
21	08319-3110A	ナツト	5		
22	69211-38G00	デ`ィスク, リヤブ`レーキ	1		
23	09106-08160	ホ`ルト (8X21)	5		
24	54162-44H00	リンク`, スビ`ート`センサフロント (50T)	1		
25	07130-0512A	ホ`ルト	3		

SV650AM2\_000

FIG.555A

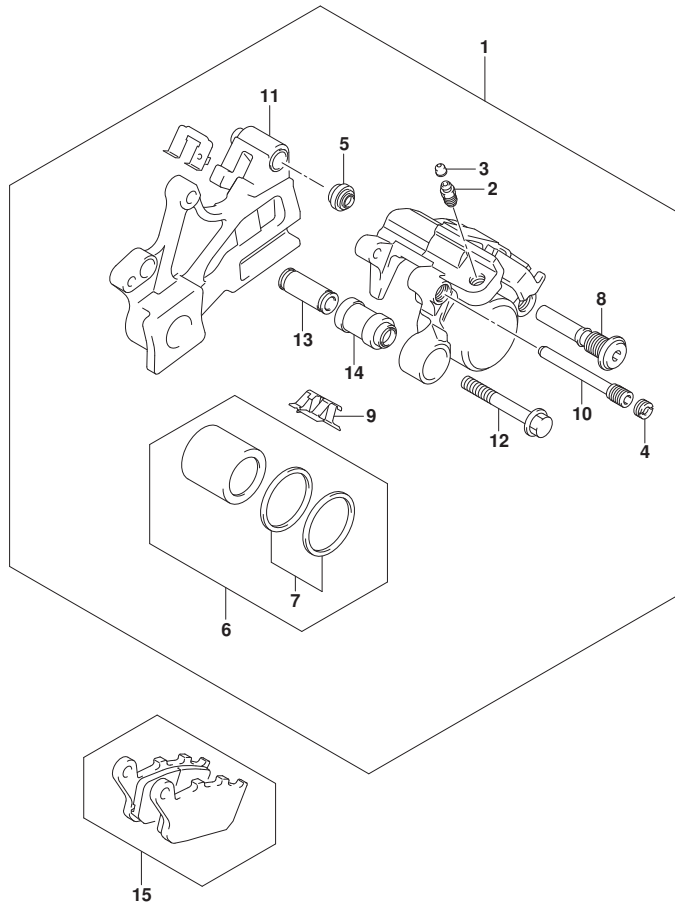


FIG. 555A (1-G-15) リヤキャリハ

見出番号	品番	品名	使用個数	備考	標準作業時間
1	69100-18K00-999	キャリハ アツシ, リヤ	1		0.3
2	59121-01A00	. フ リーダ	1		
3	59122-46H00	. キヤツフ, フ リーダ	1		
4	59146-21E10	. フ ラク, ビ ン	1		
5	59303-14500	. フ ーツ	1		
6	69101-44860	. ビ ストンセツト	1		
7	69100-04820	. シールセツト, ビ ストン	1		
8	59305-36E00	. ビ ン, ホ ルト	1		
9	69115-06G00	. スフ リング, ハ ット	1		
10	69141-40F00	. ビ ン, ハ ット	1		
11	69150-18K00	. フ ラケツト	1		
12	69182-04F00	. ホ ルト	1		
13	69185-04F00	. スリーブ	1		
14	69186-04F00	. フ ーツ, スリーブ	1		
15	69101-44850	. ハ ット セツト	1		

FIG.558B

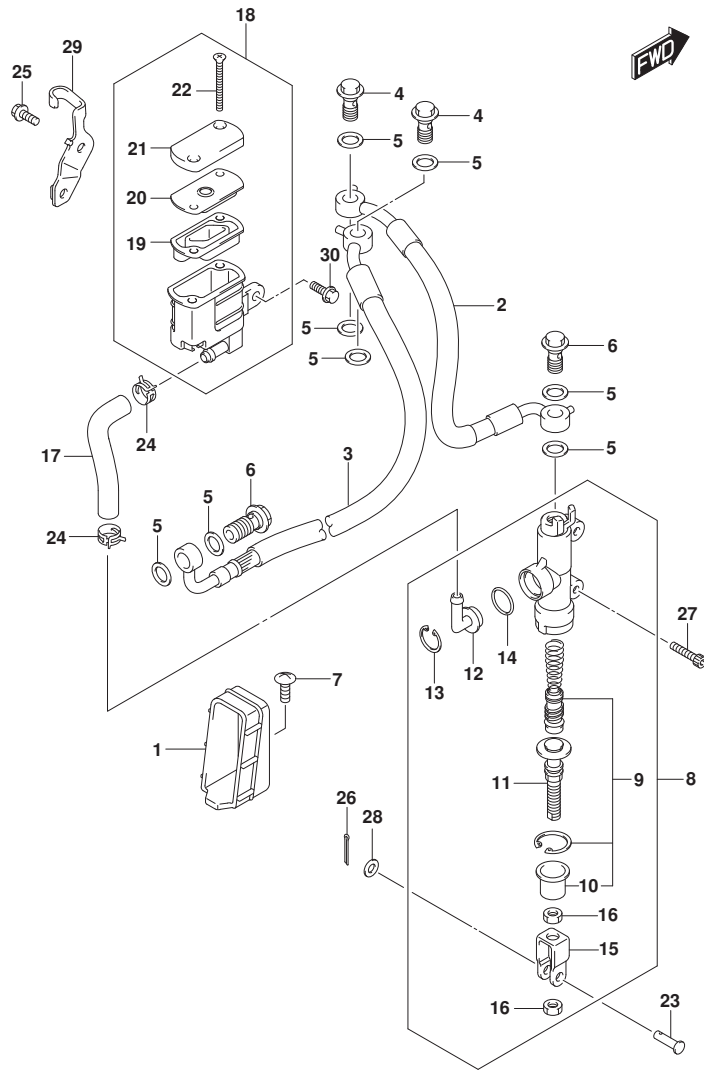


FIG. 558B (1-G-16) リヤマスタシリンダ\*

見出番号	品番	品名	使用個数	備考	標準作業時間
1	69243-44H00	ガイト*, リヤブ レーキホース	1		
2	69480-18K11	ホース, リヤブ レーキマスタツブユニット	1		
3	69450-18K01	ホース, リヤユニットツブ レーキヤリハ*	1		0.9
4	09360-10042	ユニオン (10X1.25X22)	2		
5	09161-10009	ワッシヤ (10X15X1.5)	8		
6	09360-10062	ユニオン (10X1.25X22)	2		
7	02142-0616A	スクリュ	1		
8	69600-44H00	シリンダ* アツシ, リヤマスタ	1		0.4
9	69600-34821	.ピiston/カツブ セツト	1		
10	69691-04A00	.ブーツ	1		
11	69670-48B00	.ロツト*, ブツシュ	1		
12	69672-00B20	.コネクタ	1		
13	69674-00B20	.サークルツブ*	1		
14	69686-34200	.Oリング*	1		
15	69692-44H00	.ヨーク	1		
16	69693-05A00	.ナツト	2		
17	69731-18K10	ホース, リヤリザ* -ハ* タンク	1		
18	69740-18K10	タンクアツシ, リザ* -ハ*	1		0.3
19	69667-01H00	.タ* イヤフラム	1		
20	69668-01H00	.プレート, タ* イヤフラム	1		
21	69669-18K10	.キヤツブ*	1		0.2
22	69689-01H00	.スクリュ	2		
23	09200-06037	ピiston (6X17.7)	1		
24	09401-12404	クリツブ* (ID:12)	2		
25	09103-06525	ホルト (6X12)	1		
26	04111-2015A	ピiston	1		
27	07130-0625A	ホルト	2		
28	08322-0106A	ワッシヤ	1		
29	69750-18K10	ブ ラカツト, リヤリザ* -ハ* タンク	1		
30	09103-06526	ホルト, コネクタ (6X16)	1		

FIG.970A

FIG. 970A (1-H-2) オプション

見出番号	品番	品名	使用個数	備考	標準 作業時間
1	45100-18K53	シートアツシ	1		

