

ま え が き

このパーツカタログは、《スズキジクサーSF》GSX250FRLM1 型、GSX250FRLZM1 型の補給
取扱い部品を収録してあります。

実施号機 GSX250FRLM1 : F. No. ED22B-102551～
 GSX250FRLZM1 : F. No. ED22B-102552～

パーツカタログのご使用について

1. カラーラベル

色物部品を索引する場合は、カラーラベルを参照の上
該当部品をお選びください。

カラーラベル



2. 色物部品の索引

- 2-1. カラーラベルの色番号（車体色）と品番の色番号が同一の場合は、パーツカタログより同一色番号の部品をお選びください。
- 2-2. カラーラベルの色番号（車体色）と品番の色番号が異なる場合は、車体色を備考欄に記載します。（注：1）
- 2-3. 構成部品（インナパーツ）の場合は、親品番の色番号を備考欄に記載します。（注：2）

見出番号	品番	品名	個数	備考
1-1	×××××-×××××-△△△	○○○アツシ	1	FOR ○○○
1-2	×××××-×××××-×××	○○○アツシ	1	FOR ○○×
2-1	×××××-×××××-△×△	・○○○○	1	FOR △△△
2-2	×××××-×××××-×○×	・○○○○	1	FOR ×××

（注：1）車体色（カラーラベルの色番号）を示します。

（注：2）親品番（見出番号 1-1）の色番号を示します。

（注：2）親品番（見出番号 1-2）の色番号を示します。

↑ 構成部品（インナパーツ）を示します。

3. 記号および略語

3-1. サイズなど

D	: 線径	ID	: 内径	OPT	: オプション	W	: 巾
E.NO.	: エンジン番号	INC	: を含む又は、に含まれる	OS	: オーバーサイズ	W/	: 同時使用
EXC/	: を除く	L	: 長さ、リンク数、容積	STD	: スタンダード	#	: 直送品
F.NO.	: フレーム番号	NT	: 歯数	T	: 厚さ	*	: 直売品
H	: 高さ	OD	: 外径	US	: アンダサイズ	~	: より又はから

12×34×5 : 内径×外径×厚さ（巾・長さ）

3-2. メーカー名

BS	: ブリヂストン	IRC	: 井上ゴム工業	NGK	: 日本特殊陶業
DID	: 大同工業	KYB	: KYB	RK	: アールケー・ジャパン
FB	: 古河電池	DENSO	: デンソー	YB	: GSユアサ

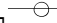
3-3. 構成部品の表示

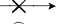
品番	品名
×××××-×××××	〇〇〇アッシ
×××××-×××××	・〇〇〇〇
×××××-×××××	・〇〇〇〇

↑
構成部品（インナパーツ）を示します。

3-4. 部品変更

備考欄の品番の前の→印は変更部品相互の互換性を表示します。

←〇〇〇〇〇-〇〇〇〇〇……「～より統一」を示し、旧←新です。

→〇〇〇〇〇-〇〇〇〇〇……「～に統一」を示し、旧←新です。

3-5. 修正使用

ホース、チューブ等で寸法表示の→印は修正使用を表示します。

(例) L : 300→180……長さ 300mm を 180mm に修正して使用します。

4. 部品の注文

部品ご注文の場合は、このパーツカタログを参照の上、次の点に留意され、正確にご注文ください。

- 4-1. 品番、品名および数量
- 4-2. フレーム番号、エンジン番号、型式番号（年式）およびカラーラベル
- 4-3. 商品メーカー（電装部品、保安部品など）

注 ※分解図は、補給部品索引のためのものです。分解、組立てには使用しないでください。

※補給部品の中で車種間の共通化により、一部生産車の部品と異なる場合があります。あらかじめご了承ください。

※記載事項は予告なく変更することがあります。あらかじめご了承ください。

色・レザ－番号

色彩については、製品カタログを参照ください。

色番号	色名
019	ブラック
INJ	ルミナスイエー
1ZY	ア－バンライトグレイメタリック
28W	スペシャルホワイト
291	ブラック(ハツヤケシ)
30H	スペシャルホワイト
4TX	マットブラックメタリック NO.2
A3F	YWW,YSF,1NJ
AGQ	YSF,YWW
AHW	PGZ,YKV
B7N	QU8,SAB,PGZ,YKV
B7P	QU8,PGZ,YKV
B7Q	SAB,QFQ,YKV
BSB	YWW,QPN,30H,YSF
BV2	SAB,YKV
BYU	YD8,1ZY,YSF
CCX	マットブラックメタリック
G7Z	1NJ,019
J7A	1ZY,019
PGZ	メタリックマットファイブリングレ－
QC3	メタリック.マットブラック
QFQ	メタリック.マットア－バンライトグレイ
QPN	エクスタ－ブル
QQ4	レザ－ブラック
QU8	メタリック.マットハット’コート’

色番号	色名
SAB	メタリック.マットブラックニウムシルバ－NO.2
YD8	ソニックシルバ－メタリック
YKV	メタリック.マットブラック NO.2
YSF	トリプルメタリック
YWW	パールグレイシヤ－ホワイト

標準整備作業時間表としての使い方

1. 標準整備作業時間の表示

1-1 表示位置と単位

各ページ右側の「標準作業時間」欄に、時間の単位で表示し、1 時間未満は 10 分率で示してあります。また、2 人で実施する作業は、1 人の延時間に換算してあります。

(注) 調整・清掃・測定作業の標準作業時間は次ページに記載してあります。
 ・この作業は、クレーム工数の適用がありません。
 ・工場オプション部品が装着されていることに起因して、作業工数が標準と異なるものについては、「調整・清掃・測定作業一覧」の次項に表示してあります。

1-2 記号及び略号

記号なし : 1 個の工数を示す
 DAI : 1 台当りの工数を示す
 RIN : 1 輪当りの工数を示す
 SD : 片側の工数を示す
 A () : 1 個増す毎に () 内の工数を追加
 B () : 左右或は前後同時交換の場合は () 内の工数を適用
 C () : 1 台分同時交換の場合は () 内の工数を適用
 T : 調整作業を含む
 W : クレーム適用外部品 (工数の前に記号表示)

(注) 0.2 時間以下の工数の場合は、クレーム工数の適用がありません。

2. 標準整備作業時間の適用方法

2-1 関連交換作業

関連交換等により、2種類以上の部品を脱着、取替作業した場合で、同じ作業流れの中で行なえる場合は、最も作業時間を要する部品の“標準作業時間”を適用してください。

(例) クランクシャフト、シリンダヘッド、シリンダの 3 点を取替した場合

 最も作業時間を要する「クランクシャフト」の標準作業時間を適用します。

2-2 本誌に記載してない作業

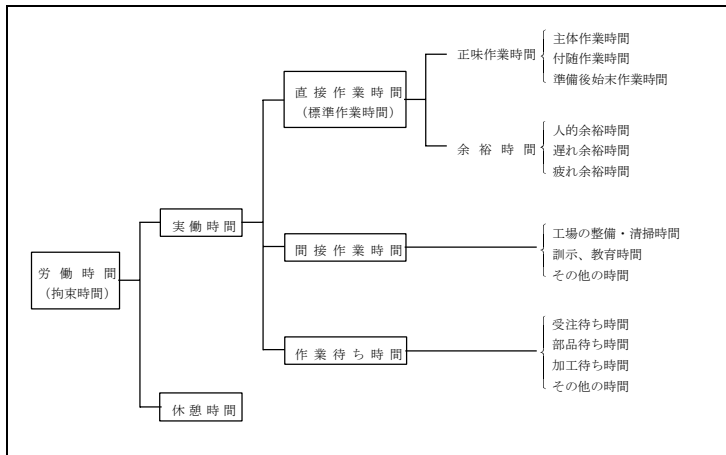
- (1) 部品交換をとまなわない修理 (修正修理)。
- (2) 本表に記載されていない作業については、類似作業の時間を適用してください。

3. 標準整備作業時間の策定基準

- (1) 認定工場の基準に定められた工具設備、スズキで指定する特殊工具およびリフトを有する工場を整備することを基準条件とします。
- (2) 作業員は下記に該当する者、或はそれと同等程度の者が整備する場合を基準とします。
 - 3級整備士以上の資格を有する者。または、整備経験3年以上の者。
 - スズキの技術講習修了者。
- (3) 車両は、おおむね1年前後使用程度のもをを対象とします。

4. 標準整備作業時間の考え方

労働時間を下表のように区分し、このうちの「正味作業時間」に「余裕時間」を加算した「直接作業時間」を標準整備作業時間とします。



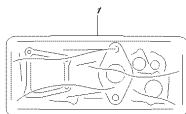
- (1) 正味作業時間とは、実際の作業をいい、「主体作業」・「付随作業」・「準備後始末作業」の3種類の作業により構成されるものとする。
 - (a) 「主体作業」とは、取替、脱着作業に直接的に果たしている分解、組立をいう。
 - (b) 「付随作業」とは、主体作業を行うために定期的に発生する点検、調整、清掃測定、検査等の作業をいう。
 - (c) 「準備後始末作業」とは、作業を行うに必要な作業指示・工具・測定器の準備かたづけをいう。
- (2) 余裕時間とは、作業に付随して発生する正味作業時間以外のもので、「人的余裕」、「遅れ余裕」、「疲れ余裕」から構成された時間とする。

点検・調整・清掃・測定作業

作業名	単位	標準作業時間	備考
エンジン Assy 脱着	1台	4.3	
シリンダーコンプレッション測定	1台	0.5	
タペットクリアランス測定	1台	1.1	
エアクリーナエレメント、フィルタ清掃	1台	0.3	
アイドリング回転数点検	1台	0.3	
スロットルバルブの同調点検	1台	0.2	
クラッチケーブル調整	1台	0.2	
オイルプレッシャー測定	1台	1.0	
ドライブチェーン調整	1台	0.2	
スパークプラグ点検	1台	0.3	
ステアリングシステム調整	1台	0.3	

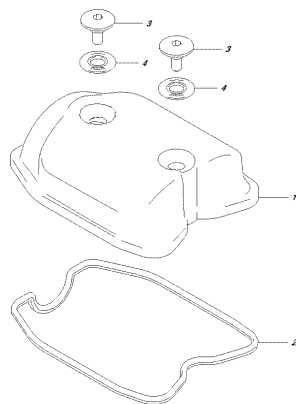
上記作業はクレーム工数の適用がありません。

FIG. 101A



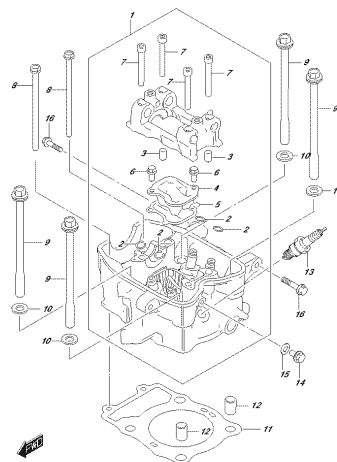
OSKIBREM_ML_NDL_101A
OSKIBREM

FIG. 102A



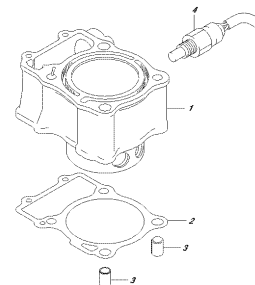
OSKIBREM_ML_NDL_102A
CYLINDERHEADCOVER

FIG. 103A



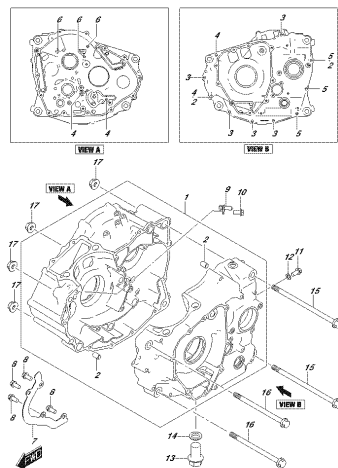
OSKIBREM_ML_NDL_103A
CYLINDERHEAD

FIG. 107A



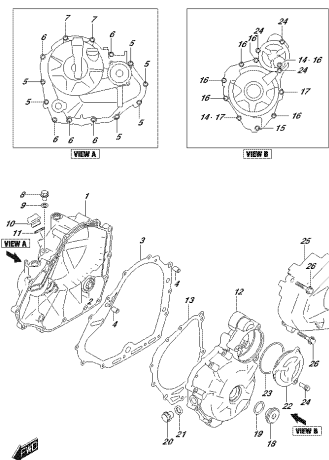
OSKIBREM_ML_NDL_107A
CYLINDER

FIG. 108A



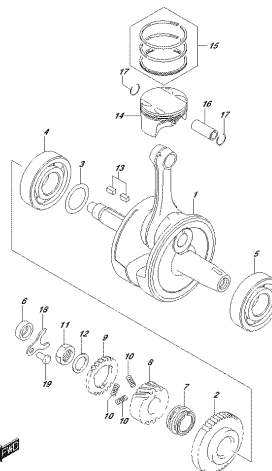
OSKIBREM_ML_NDL_108A
CYLINDERHEAD

FIG. 112A



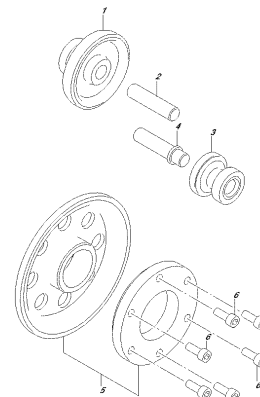
OSKIBREM_ML_NDL_112A
CRANKSHAFT

FIG. 120A



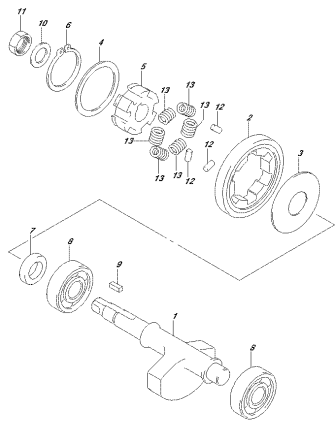
OSKIBREM_ML_NDL_120A
STARTER CLUTCH

FIG. 122A



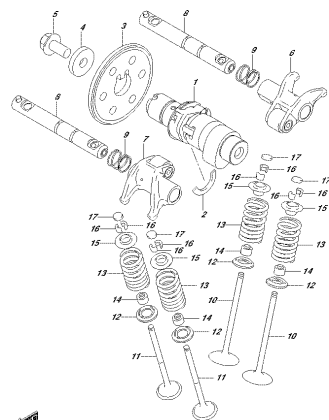
OSKIBREM_ML_NDL_122A
STARTER CLUTCH

FIG. 124A



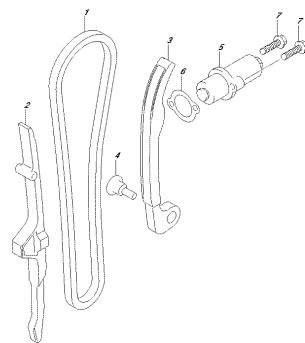
OSKBEFRIL_ML_N02_124A
OSKBEFRIL_AK221

FIG. 126A



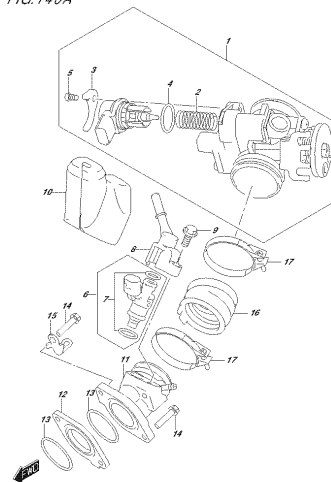
OSKBEFRIL_ML_N02_126A
OSKBEFRIL_AK216

FIG. 127A



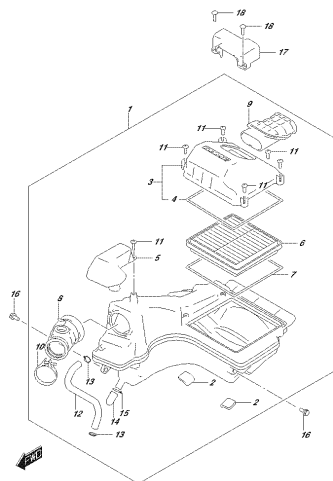
OSKBEFRIL_ML_N02_127A
OSKBEFRIL_AK219

FIG. 140A



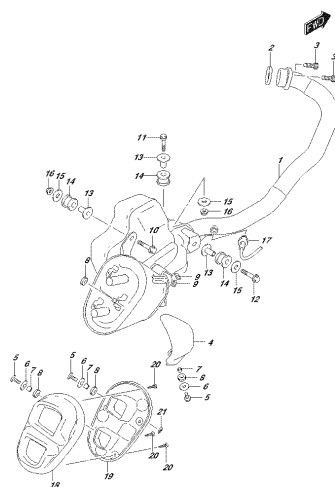
OSKBEFRIL_ML_N02_140A
OSKBEFRIL_AK220

FIG. 155A



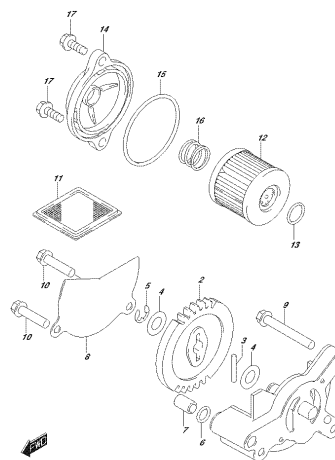
OSKBEFRIL_ML_N02_155A
AIRGLASER

FIG. 163A



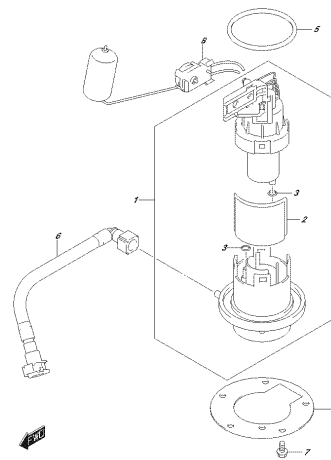
OSKBEFRIL_ML_N02_163A
SUFFLER

FIG. 170A



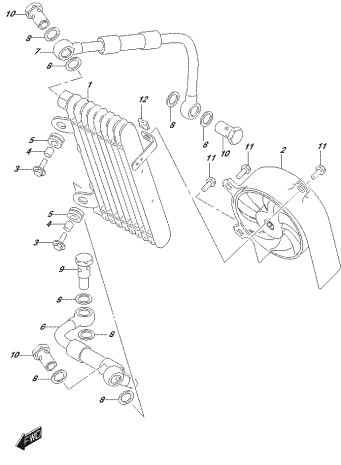
OSKBEFRIL_ML_N02_170A
DR. PUMP

FIG. 172A



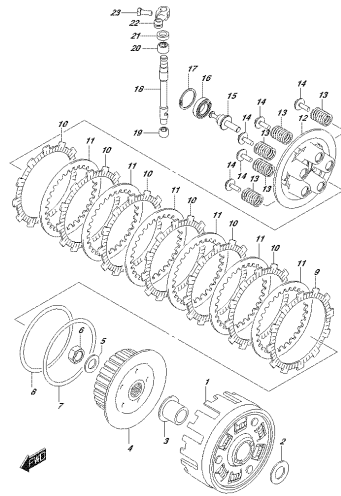
OSKBEFRIL_ML_N02_172A
FUEL PUMP

FIG.178A



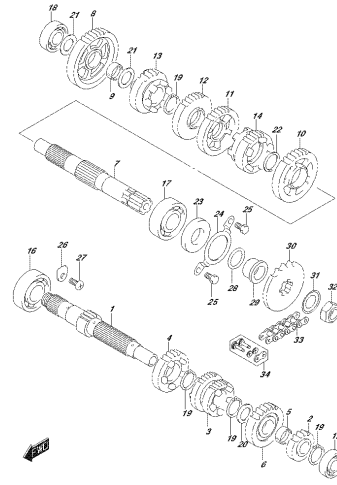
OSKIBERTEL_ML_N02_178A
CE_C02257

FIG.201A



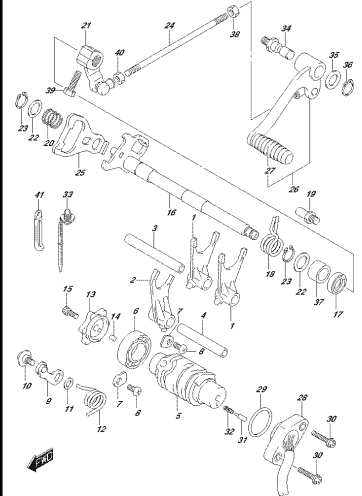
OSKIBERTEL_ML_N02_201A
ELU707

FIG.206A



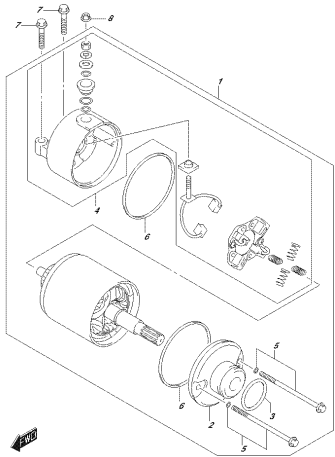
OSKIBERTEL_ML_N02_206A
ITK46560327

FIG.212A



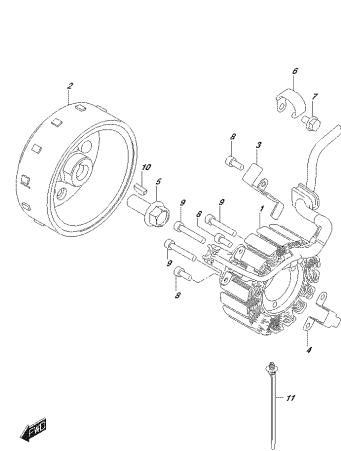
OSKIBERTEL_ML_N02_212A
OSKIBERTEL

FIG.301A



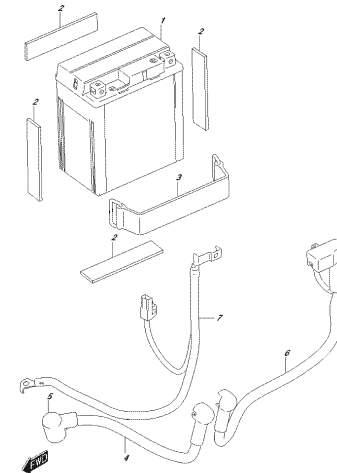
OSKIBERTEL_ML_N02_301A
STARTING MOTOR

FIG.303A



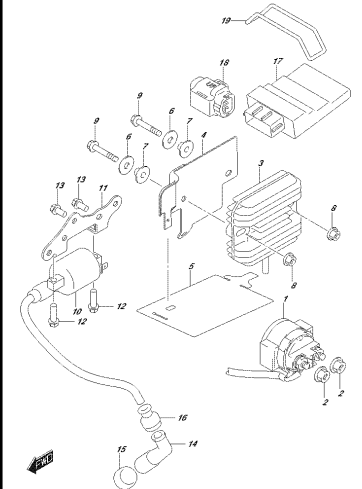
OSKIBERTEL_ML_N02_303A
MOTOR

FIG.310A



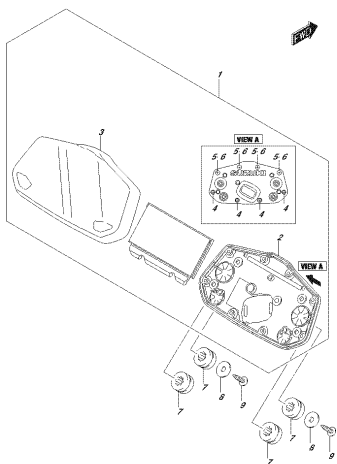
OSKIBERTEL_ML_N02_310A
BATTERY

FIG.312A



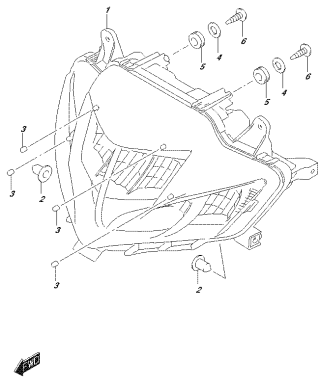
OSKIBERTEL_ML_N02_312A
ELECTRICAL

FIG.330A



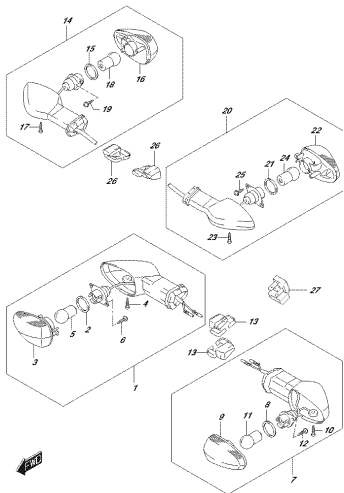
GSXGBFRM/M/_M01_330A
INSTRUMENT CLUSTER

FIG.333A



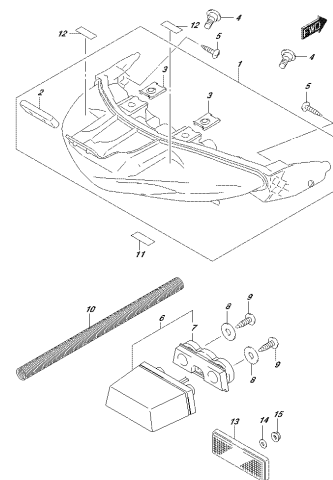
GSXGBFRM/M/_M01_333A
FUEL TANK

FIG.334A



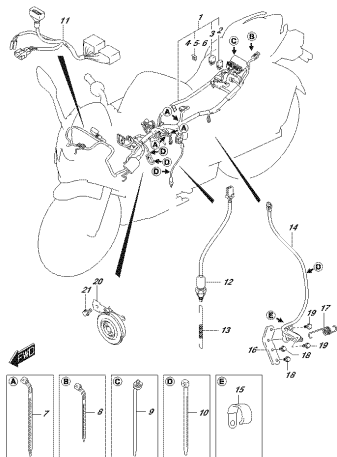
GSXGBFRM/M/_M01_334A
FUEL TAP/LAMP

FIG.339A



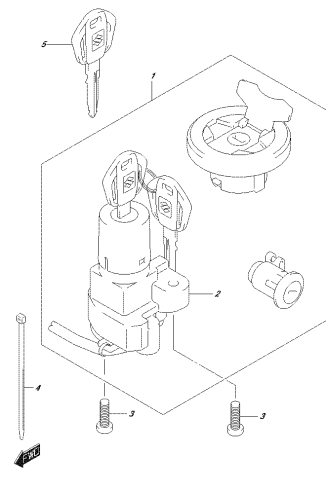
GSXGBFRM/M/_M01_339A
REAR FENDER/WHEEL LAMP

FIG.350A



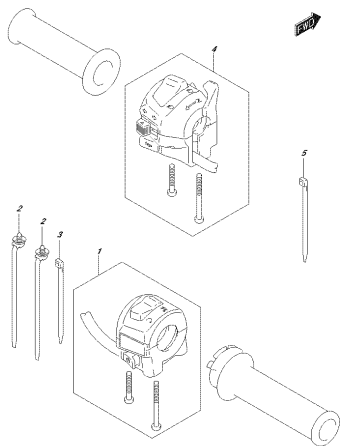
GSXGBFRM/M/_M01_350A
HANDLEBAR/SET

FIG.352A



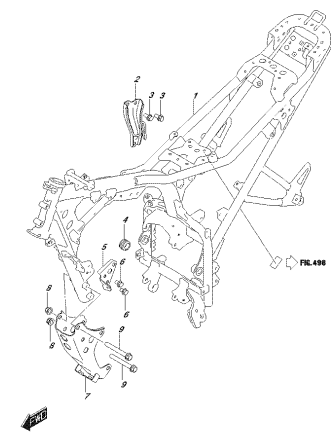
GSXGBFRM/M/_M01_352A
LOCK SET

FIG.355A



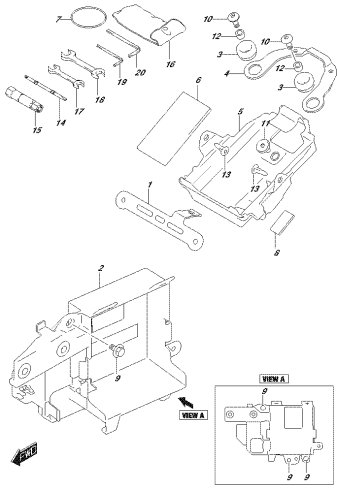
GSXGBFRM/M/_M01_355A
HANDLE/SWITCH

FIG.401A



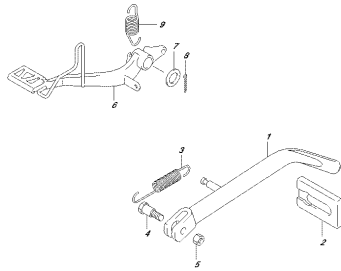
GSXGBFRM/M/_M01_401A
FRAME

FIG.406A



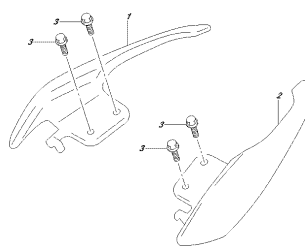
OSKBEIRL/M, NOL 410A
HOLDSETI

FIG.407A



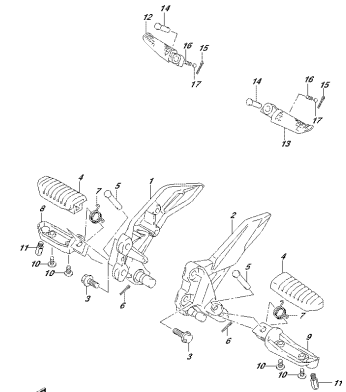
OSKBEIRL/M, NOL 410A
OSKAD

FIG.410A



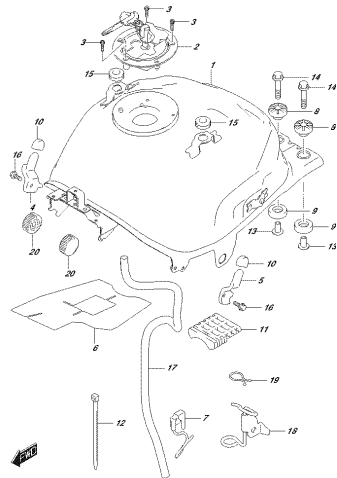
OSKBEIRL/M, NOL 410A
FOLGVIÐRÆÐIÐ VEIÐ C

FIG.415A



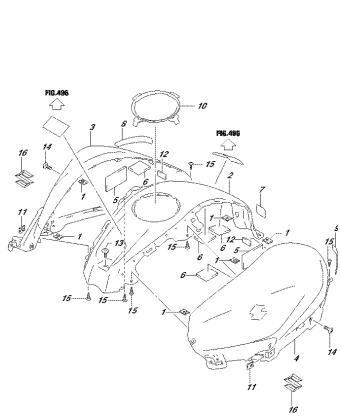
OSKBEIRL/M, NOL 410A
FOLGVIÐRÆÐIÐ

FIG.420A



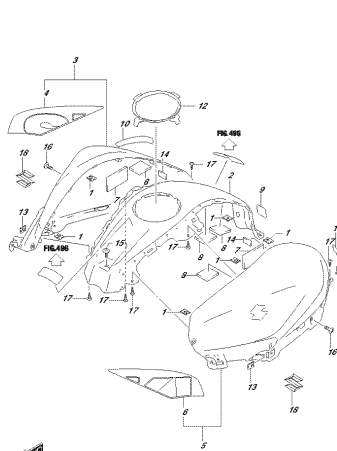
OSKBEIRL/M, NOL 410A
FUELDRAW

FIG.423A



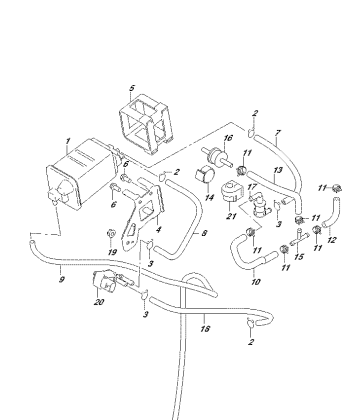
OSKBEIRL/M, NOL 410A
FUELDRAW COVER

FIG.423B



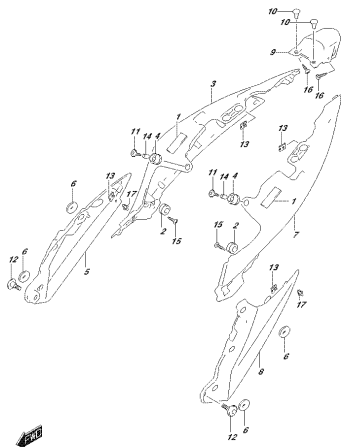
OSKBEIRL/M, NOL 410B
FUELDRAW COVER

FIG.427A



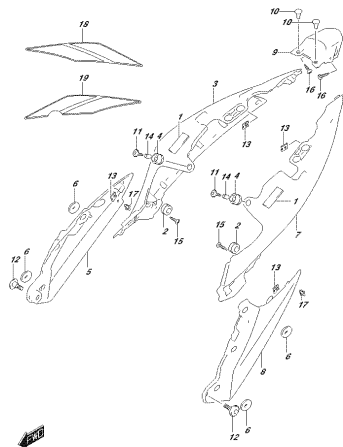
OSKBEIRL/M, NOL 410A
ENRF SYSTEM

FIG.445A



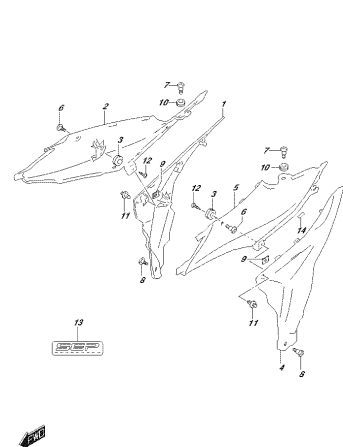
OSKIBETEL MZ, NOL #164
STRAHLEDMOTOCYCLER

FIG.445B



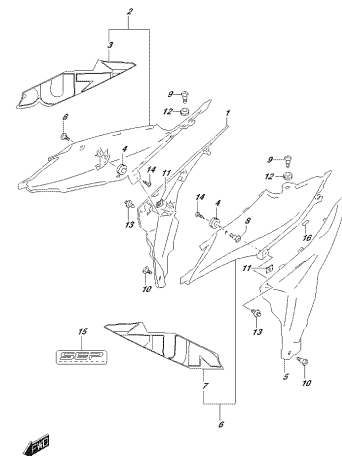
OSKIBETEL MZ, NOL #163
STRAHLEDMOTOCYCLER

FIG.446A



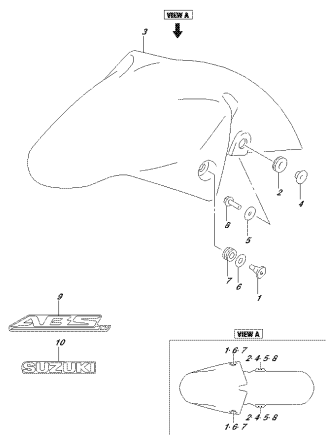
OSKIBETEL MZ, NOL #164
STRAHLEDMOTOCYCLER

FIG.446B



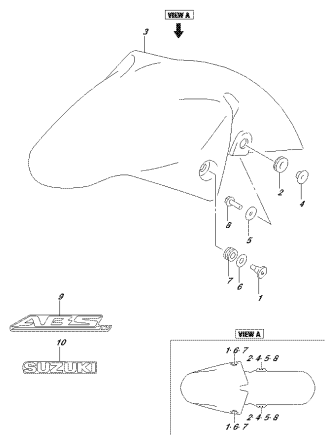
OSKIBETEL MZ, NOL #163
STRAHLEDMOTOCYCLER

FIG.460A



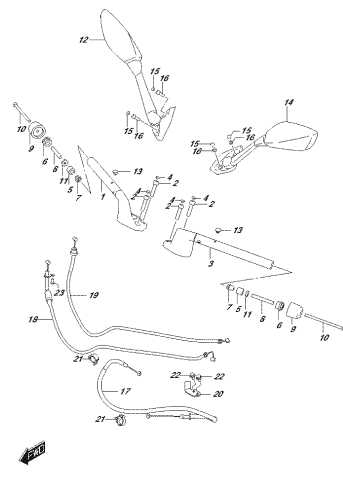
OSKIBETEL MZ, NOL #164
FRONT FENDER

FIG.460B



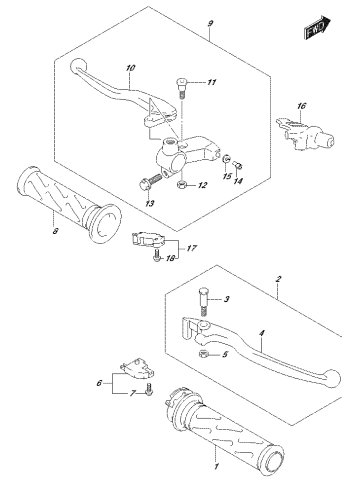
OSKIBETEL MZ, NOL #163
FRONT FENDER

FIG.462A



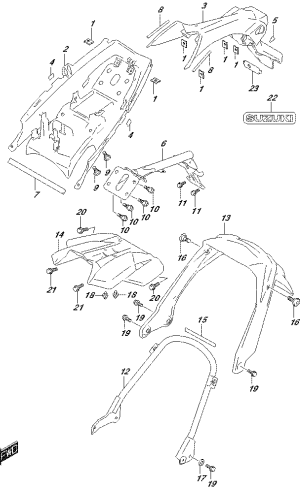
OSKIBETEL MZ, NOL #164
HANDELLEBAR

FIG.467A



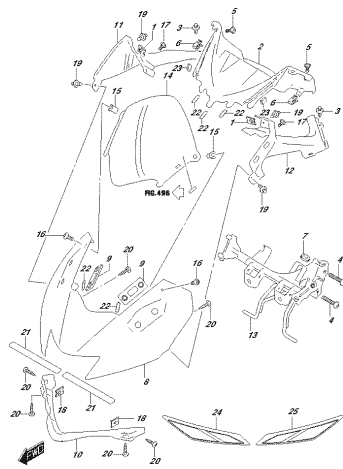
OSKIBETEL MZ, NOL #164
HANDELLEBAR

FIG.474A



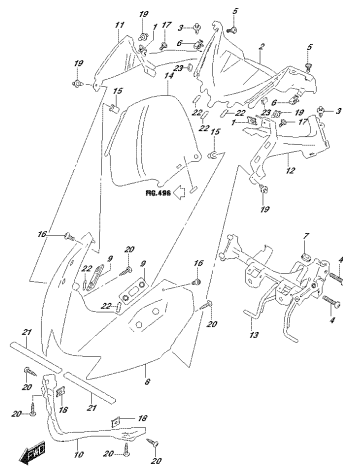
GSX600FRL/M1, NO.474
REAR FENDER

FIG.481A



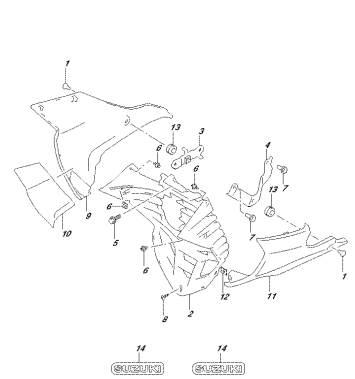
GSX600FRL/M1, NO.481A
COMPOUND SET

FIG.481B



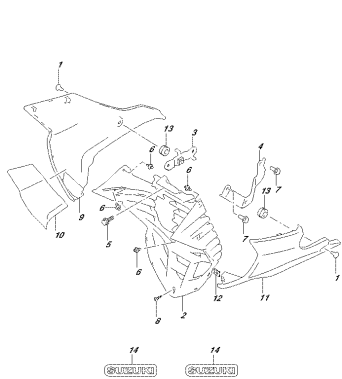
GSX600FRL/M1, NO.481B
COMPOUND SET

FIG.483A



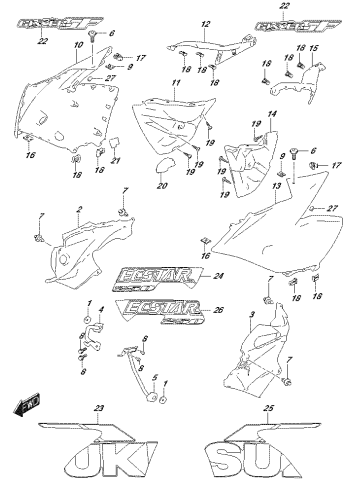
GSX600FRL/M1, NO.483A
LIVERY COMPLAD

FIG.483B



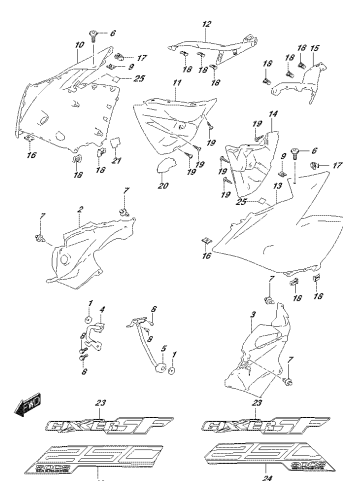
GSX600FRL/M1, NO.483B
LIVERY COMPLAD

FIG.485A



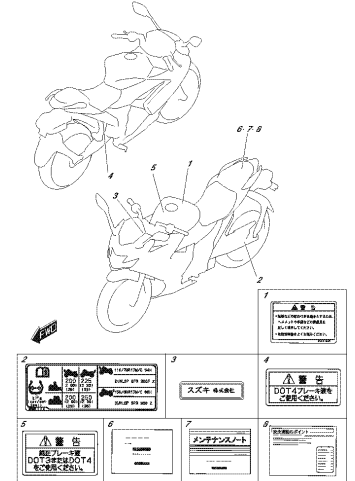
GSX600FRL/M1, NO.485A
SIZE CURELRS

FIG.485B



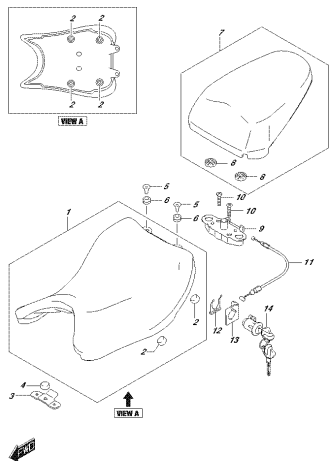
GSX600FRL/M1, NO.485B
SIZE CURELRS

FIG.496A



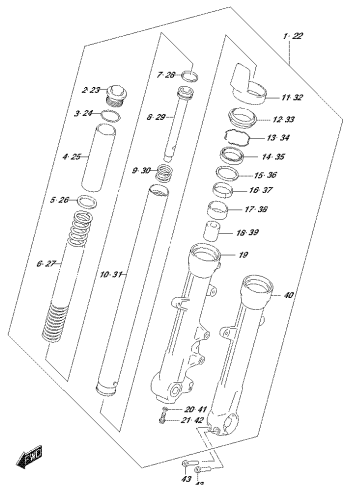
GSX600FRL/M1, NO.496A
LABEL

FIG.505A



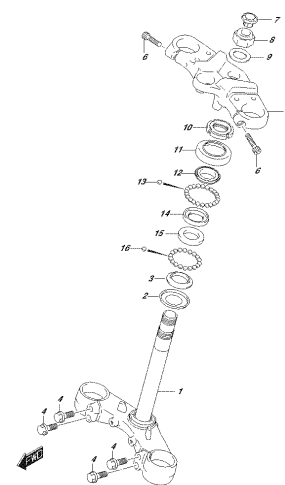
OSKIBETEL_ML_NOL_5334
234F

FIG.521A



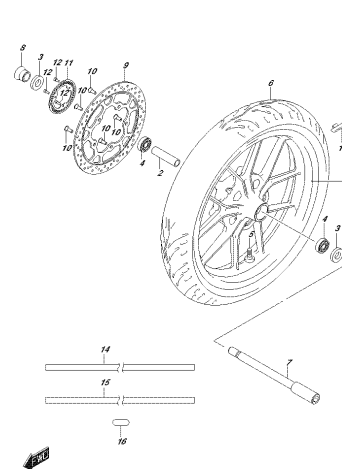
OSKIBETEL_ML_NOL_5214
FRONT FORK COMPLETE

FIG.524A



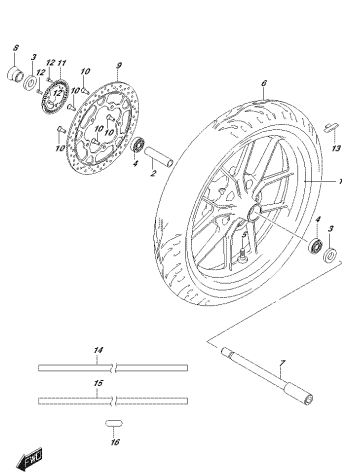
OSKIBETEL_ML_NOL_5244
STEERING STEM

FIG.530A



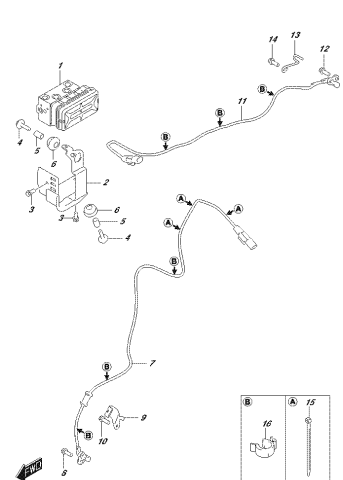
OSKIBETEL_ML_NOL_5334
FRONT WHEEL

FIG.530B



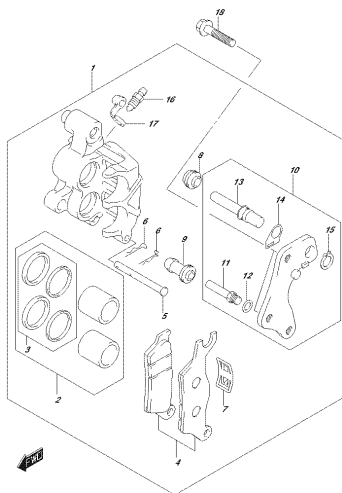
OSKIBETEL_ML_NOL_5330
FRONT WHEEL

FIG.533A



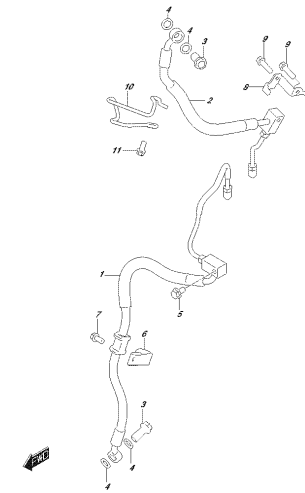
OSKIBETEL_ML_NOL_5334
HYDRAULIC LINT

FIG.535A



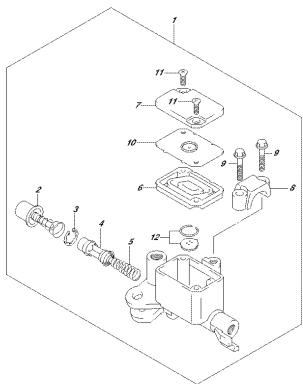
OSKIBETEL_ML_NOL_5354
FRONT CALIPER

FIG.536A



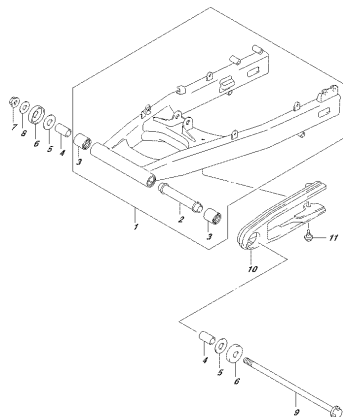
OSKIBETEL_ML_NOL_5364
FRONT BRAKE HOSE

FIG.537A



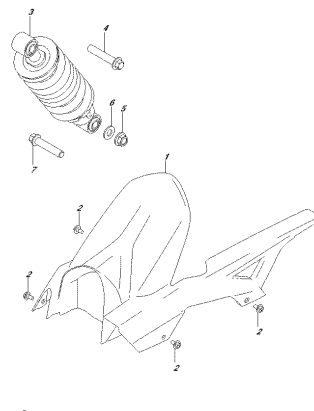
GSKBEFR/M1_N01_537A
FRONT/HAENDLERFLANZ

FIG.541A



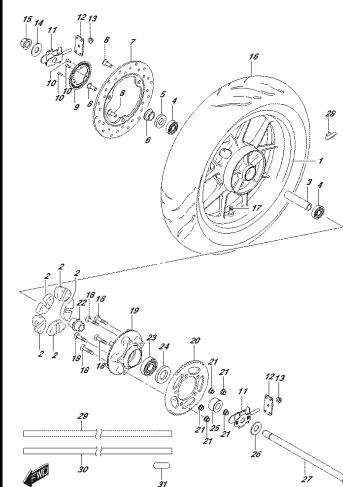
GSKBEFR/M1_N01_541A
REAR/STUEBENGEWEL

FIG.545A



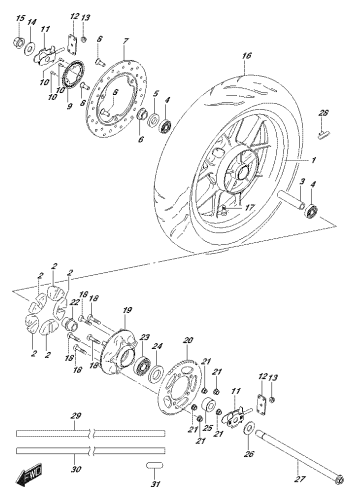
GSKBEFR/M1_N01_545A
REAR/STUEBENABSCHUEBER

FIG.550A



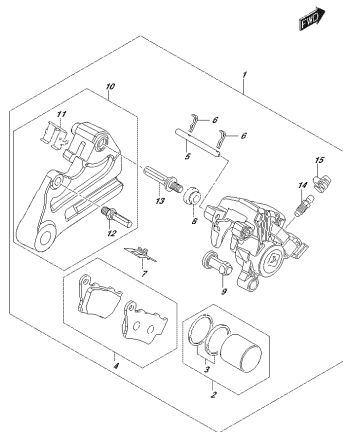
GSKBEFR/M1_N01_550A
REAR/REIFEL

FIG.550B



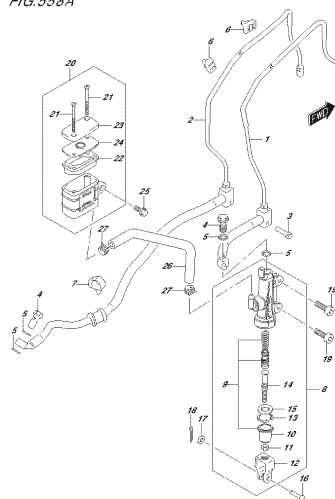
GSKBEFR/M1_N01_550B
REAR/REIFEL

FIG.555A



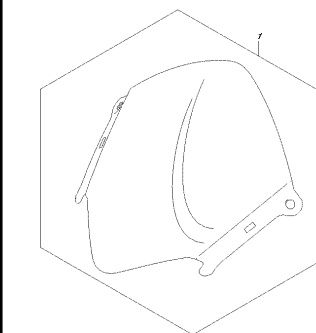
GSKBEFR/M1_N01_555A
REAR/ALUFER

FIG.558A



GSKBEFR/M1_N01_558A
REAR/ABSCHUEBLINDER

FIG.970A



GSKBEFR/M1_N01_970A
OPTIKHAL

FIG.101A

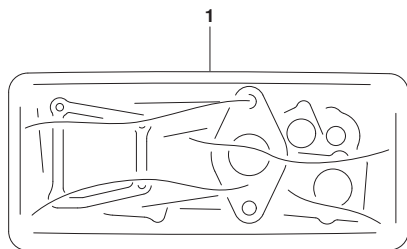


FIG. 101A (1-B-2) ガasketセット

見出番号	品番	品名	使用個数	備考	標準作業時間
1	11402-41840	ガasketセット	1	オフショ	
2	11141-41K00	.ガasket, シリンダヘッド	1	オフショ, イラストヒョウジナシ	
3	11173-41K00	.ガasket, シリンダヘッドカバー	1	オフショ, イラストヒョウジナシ	
4	11241-41K00	.ガasket, シリンダ	1	オフショ, イラストヒョウジナシ	
5	11353-41K00	.オリング, スターキヤカバー	1	オフショ, イラストヒョウジナシ	
6	11482-41K00	.ガasket, クラツチカバー	1	オフショ, イラストヒョウジナシ	
7	11483-41K00	.ガasket, マクネットカバー	1	オフショ, イラストヒョウジナシ	
8	12837-24A30	.ガasket, テンシヨナアジヤスタ	1	オフショ, イラストヒョウジナシ	
9	14181-14D10	.ガasket, エキゾーストパイプ (NA)	1	オフショ, イラストヒョウジナシ	
10	09280-26005	.オリング (D:2.4, ID:26.2)	1	オフショ, イラストヒョウジナシ	
11	09280-54001	.オリング (D:2.4, ID:52.6)	1	オフショ, イラストヒョウジナシ	

FIG.102A

FIG. 102A (1-B-3) シリンダヘッドカバー

見出番号	品番	品名	使用個数	備考	標準作業時間
1	11171-41K00	カバー、シリンダヘッド	1		0.5
2	11173-41K00	ガスケット、シリンダヘッドカバー	1		0.5
3	09106-07027	ホルト (L6.5)	2		
4	11191-27E00	ワッシャ、シリンダヘッドカバー (L:5.5)	2		

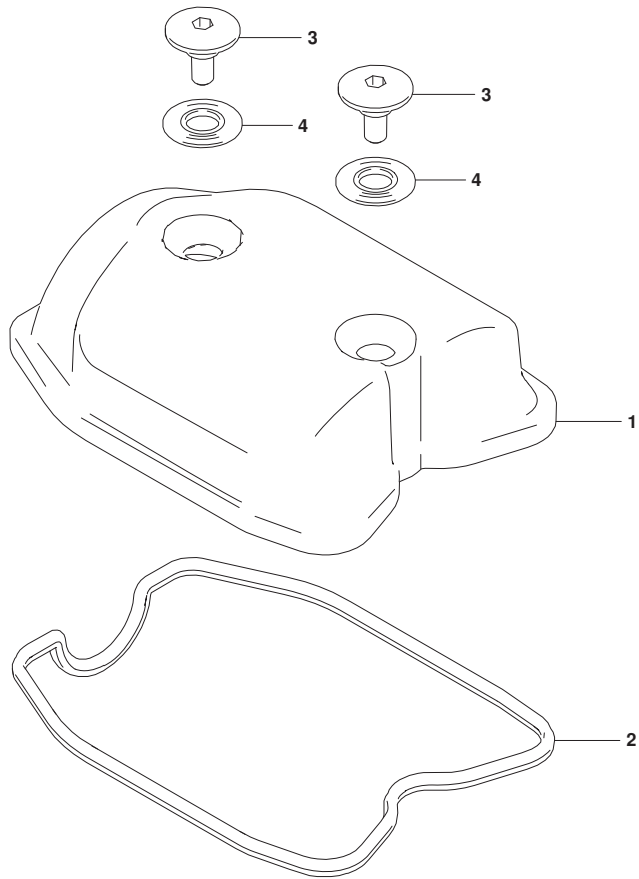


FIG.103A

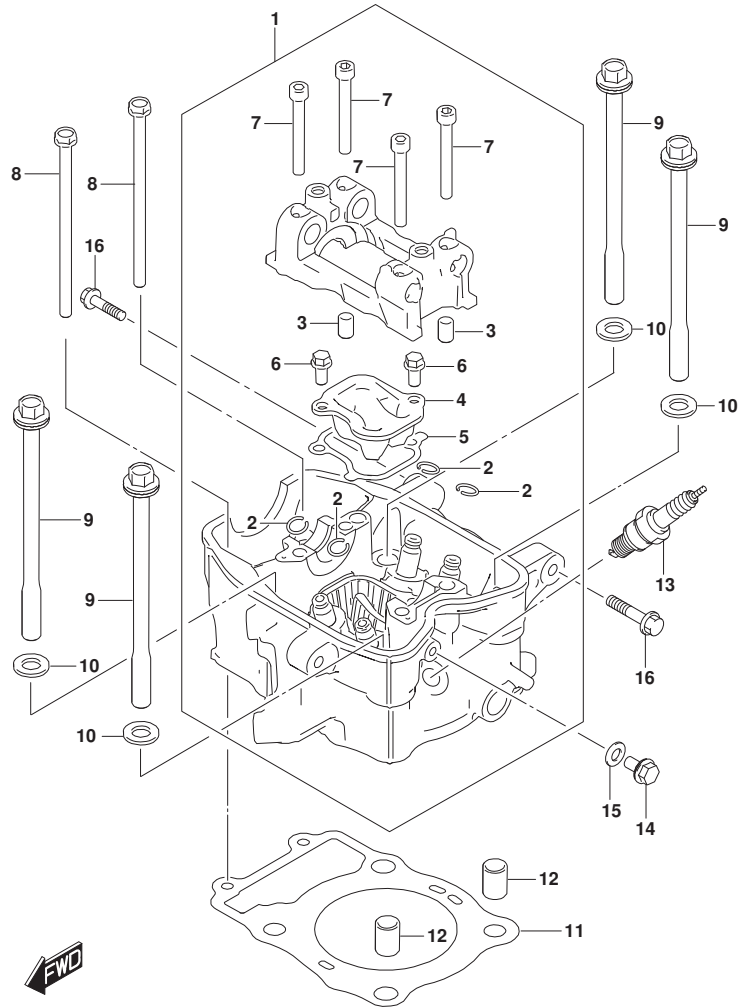


FIG.103A (1-B-4) シリンダヘッド

見出番号	品番	品名	使用個数	備考	標準作業時間
1	11100-41K00	ヘッドアッシ, シリンダ	1		4.2
2	09381-10004	. リング, ストップ (10X85)	4		
3	09206-08008	. ピン (6. 3X8X12)	2		
4	11181-41K00	. リフト, オイルシヤケツト	1		
5	11182-41K00	. ガスケツト, オイルシヤケツトリツト	1		
6	01547-0612A	. ホルト	2		
7	07130-0650A	. ホルト	4		
8	09103-06545	ホルト (6X115)	2		
9	09103-10470	ホルト (10X145)	4		
10	09160-10164	ワツシヤ	4		
11	11141-41K00	ガスケツト, シリンダヘッド	1		3.6
12	04211-13189	. ピン (10. 4X13X18)	2		
13	09482-00646	. プラグ, スパーク (MR8E-9)	1		0.3
14	01550-0612A	ホルト	1		
15	09168-06018	ガスケツト (6. 2X13X1. 2)	1		
16	01550-0820B	ホルト	2		

FIG.107A

FIG. 107A (1-B-5) シリンダ*

見出番号	品番	品名	使用個数	備考	標準作業時間
1	11210-41K00-0F0	シリンダ*	1		3.9
2	11241-41K00	ガスケット, シリンダ*	1		3.9
3	04211-13189	ピン (10.4X13X18)	2		
4	13640-41K00	センサ, エンジンテンパレチャ	1		0.3

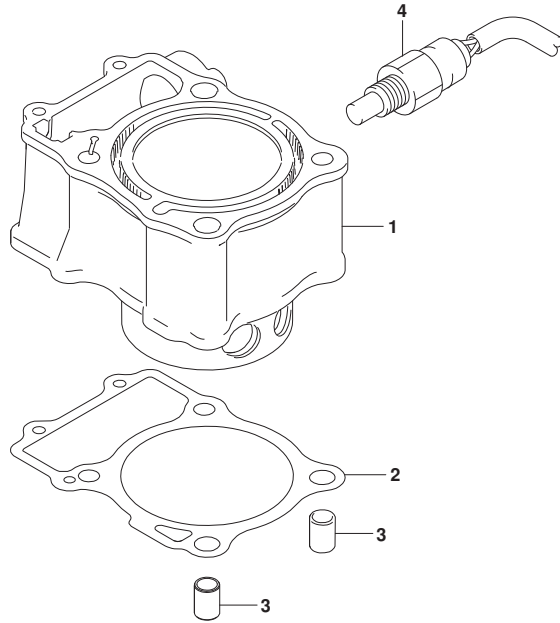


FIG.108A

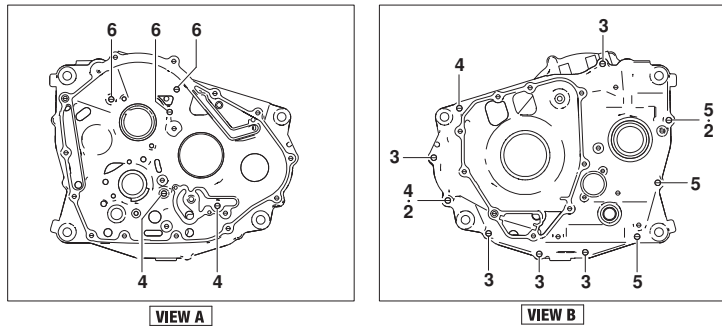


FIG. 108A (1-B-6) クランクケース

見出番号	品番	品名	使用個数	備考	標準作業時間
1	11300-41881	クランクケースセット	1		7.1
2	04211-09149	.ピン (8. 5X18X2. 3)	2		
3	01547-0645A	.ボルト	5		
4	01547-0655A	.ボルト	4		
5	01547-0665A	.ボルト	3		
6	01547-0680A	.ボルト	3		
7	11323-41K00	セパレータ, クランクケースオイル	1		
8	01547-0612A	ボルト	4		
9	11390-41K00	ジエツト, ヒーストックリング	1		
10	01547-0612A	ボルト	1		
11	01547-0612A	ボルト	1		
12	09168-06004	ガスケット (6. 2X11X1. 2)	1		
13	09247-12106	プラグ (12X20)	1	オイルレイン	
14	09168-12L02	ガスケット (12. 27X16. 97X3. 56)	1	オイルレイン	
15	09103-10077	ボルト (10X140)	2		
16	09103-10709	ボルト (10X85)	2		
17	08319-3110B	ナツト	4		

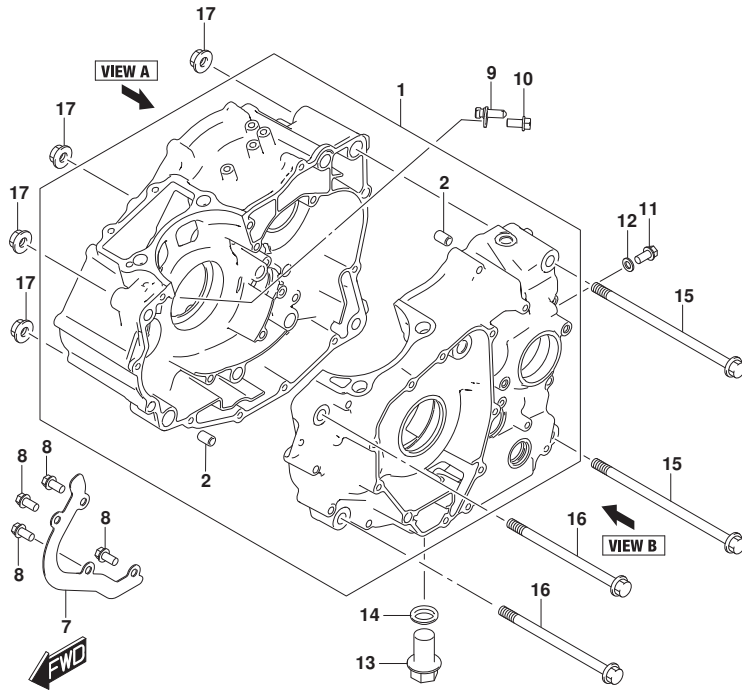


FIG.112A

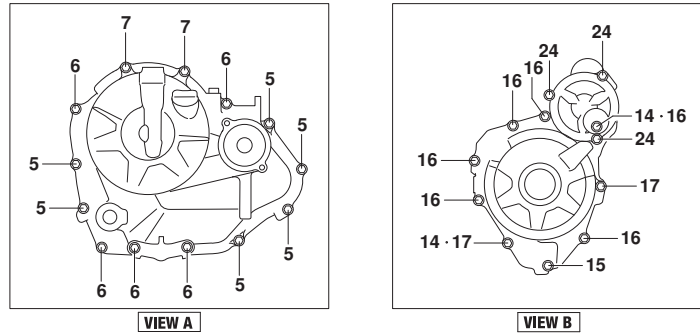


FIG.112A (1-B-7) クランクケースカバー

見出番号	品番	品名	使用個数	備考	標準作業時間
1	11340-41K00	カバー, クラッチ	1		1.2
2	11971-45010	.レンズ, オイルレベル計エツク	1		
3	11482-41K00	ガスケット, クラッチカバー	1		1.2
4	04211-09149	ピン (8.5X18X2.3)	2		
5	01547-0625A	ホルルト	6		
6	01547-0635A	ホルルト	5		
7	01547-0645A	ホルルト	2		
8	01550-0812B	ホルルト	1		
9	09168-08015	ガスケット (8.2X14X1.6)	1		
10	11971-30H00	プラグ, オイルワイ	1		
11	09280-17003	Oリング (D:3.1, ID:16.8)	1		
12	11351-41K00	カバー, マグネット	1		1.1
13	11483-41K00	ガスケット, マグネットカバー	1		1.1
14	04211-09149	ピン (8.5X18X2.3)	2		
15	01547-0625A	ホルルト	1		
16	01547-0635A	ホルルト	6		
17	01547-0645A	ホルルト	2		
18	09259-26035	プラグ	1		
19	09280-22008	Oリング (D:3.1, ID:22.7)	1		
20	09247-14054	プラグ	1		
21	09168-14002	ガスケット (13.8X18.8X4.8)	1		
22	11352-41K00	カバー, スターターイタルギヤ	1		
23	11353-41K00	Oリング, スターターイタルギヤ	1		
24	01547-0616A	ホルルト	3		
25	11360-41K00	カバー, エンジンスプロケット	1		0.3
26	01547-0625A	ホルルト	2		

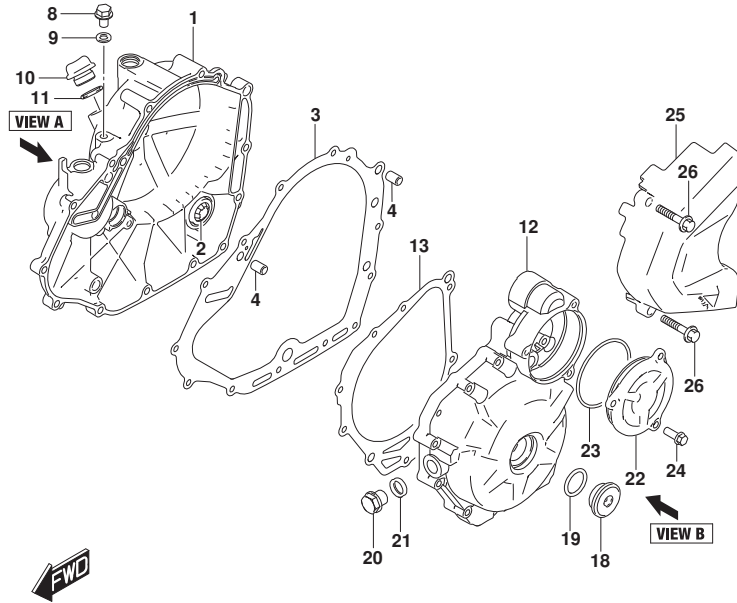


FIG.120A

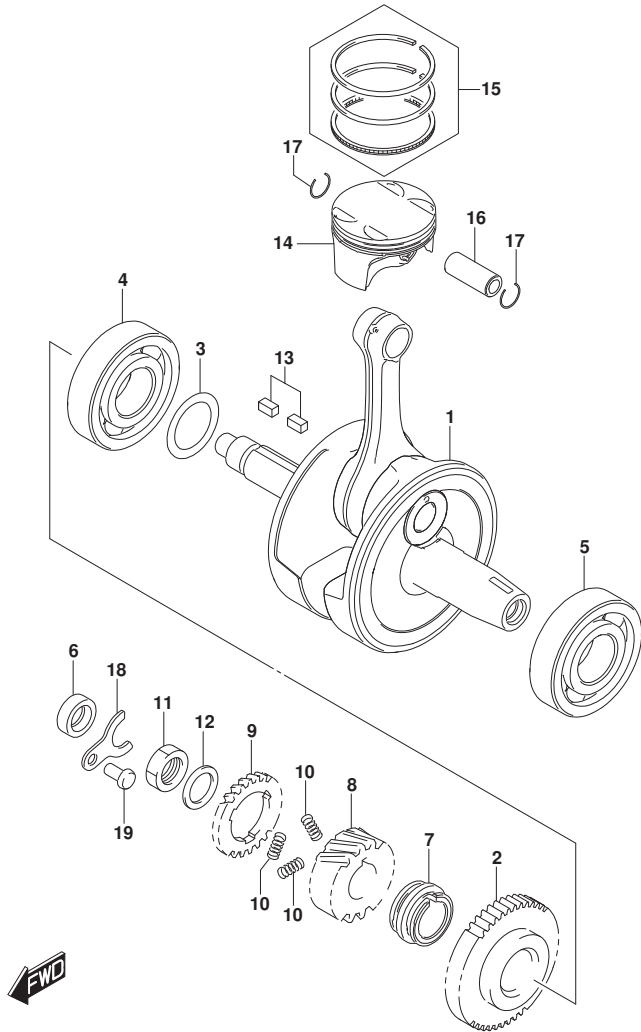


FIG. 120A (1-B-8) クランクシャフト

見出番号	品番	品名	使用個数	備考	標準作業時間
1	12200-41K00	クランクシャフトアツツ	1		7.6
2	12661-41K00	ギヤ, クランクハランサトライブ (NT:40)	1		
3-1	09181-28187	シム (T:0.6)	1		
3-2	09181-28021	シム (T:0.65)	1		
3-3	09181-28188	シム (T:0.7)	1		
3-4	09181-28189	シム (T:0.75)	1		
3-5	09181-28190	シム (T:0.8)	1		
3-6	09181-28191	シム (T:0.85)	1		
3-7	09181-28192	シム (T:0.90)	1		
3-8	09181-28193	シム (T:0.95)	1		
3-9	09181-28194	シム (T:1.00)	1		
3-10	09181-28197	シム (T:1.05)	1		
3-11	09181-28200	シム (T:1.10)	1		
3-12	09181-28202	シム (T:1.15)	1		
3-13	09181-28204	シム (T:1.20)	1		
3-14	09181-28207	シム (T:1.25)	1		
3-15	09181-28209	シム (T:1.30)	1		
4	09262-28060	ベアリング (28X68X18)	1		7.3
5	09262-28061	ベアリング	1		7.4
6	09282-12013	シール, オイル (12X21X7)	1		
7	12731-41K00	スプロケット, カムチエントライブ (NT:17)	1		
8	21111-41K00	ギヤ, プライマリライブ (NT:23)	1		2.3
9	21112-41K00	ギヤ, プライマリライブシザース (NT:23)	1		2.3
10	21114-41K00	スプロケット, プライマリライブギヤ	3		
11	09140-18004	ナット (M18)	1		
12	09160-18044	ワッシャ	1		
13	09421-05011	キー	2		
14	12111-41K10-0F0	ピストン	1		4.1
15	12140-41K00	リングセット, ピストン	1		4.1
16	12151-41K00	ピン, ピストン	1		4.1
17	09381-17005	サークリップ (OD:19.8)	2		4.1
18	12541-41K00	リテーナ, クランクシャフトオイルシール	1		
19	01547-0612A	ホルト	1		

FIG.122A

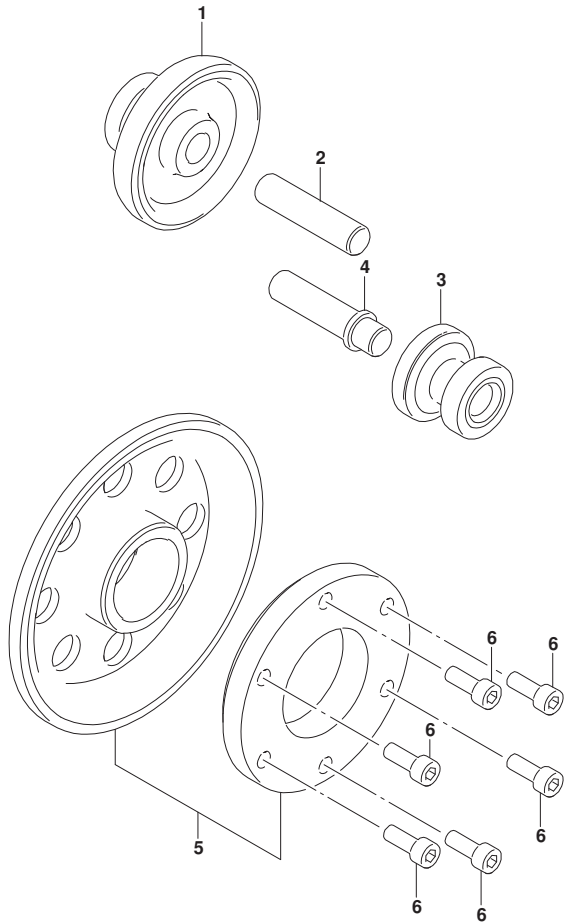


FIG. 122A (1-B-9) スタータクラッチ

見出番号	品番	品名	使用個数	備考	標準作業時間
1	12611-41K00	ギヤ,スタータイト*ルNO.1 (NT:13/65)	1		1
2	09202-12003	ピン (12X50.5)	1		
3	12612-41K00	ギヤ,スタータイト*ルNO.2 (NT:12/16)	1		1
4	12616-41K00	シャフト,スタータイト*ルギヤNO.2	1		1
5	12600-41870	クラッチセット,スタータ (NT:61)	1		1.2
6	07130-0616A	ボルト	6		



FIG.124A

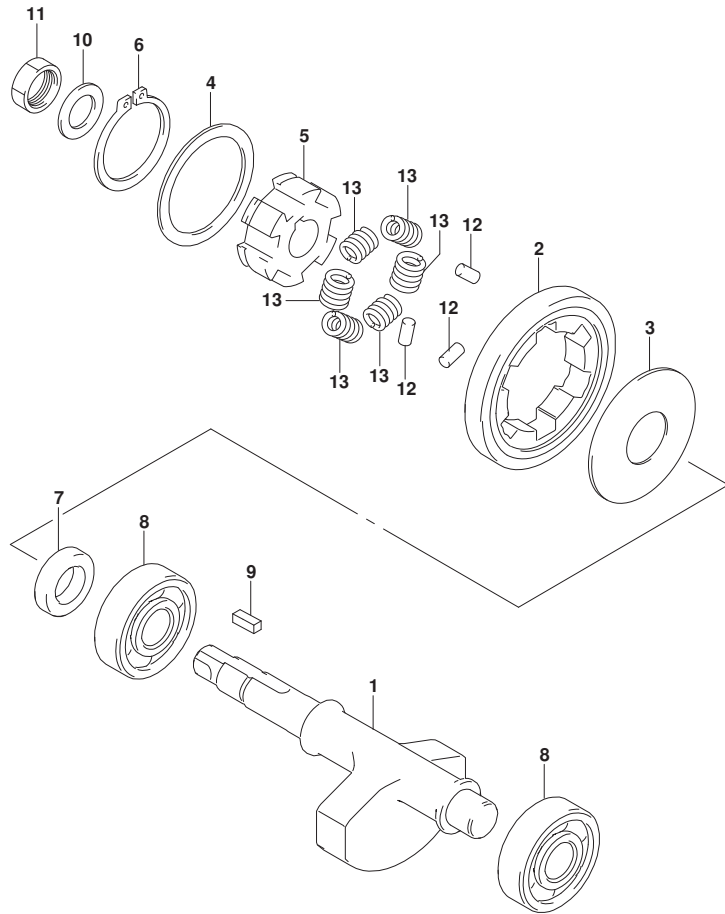


FIG.124A (1-B-10) クランクバランサ

見出番号	品番	品名	使用個数	備考	標準作業時間
1	12651-41K00	バランサ, クランク	1		7.3
2	12666-41K00	ギヤ, クランクバランサトリフン (NT:44)	1		7.3
3	12662-41K00	ワツシヤ, クランクバランサトリフンギヤNO. 1	1		
4	12662-41K10	ワツシヤ, クランクバランサトリフンギヤNO. 2	1		
5	12669-41K00	レース, クランクバランサトリフンギヤインナ	1		
6	08331-31409	サークリツブ	1		
7	12668-34J00	スベーサ, トリフンギヤ (NT:19)	1		
8	09262-15060	ベアリング	2		7.3
9	09421-05011	キー	1		
10	08211-14242	ワツシヤ (NT:24)	1		
11	09140-14022	ナツト (NT:24)	1		
12	09202-04017	ピン (4.5X9.5)	3		
13	12663-41K00	スプリング, クランクバランサトリフンギヤ	6		

FIG.126A

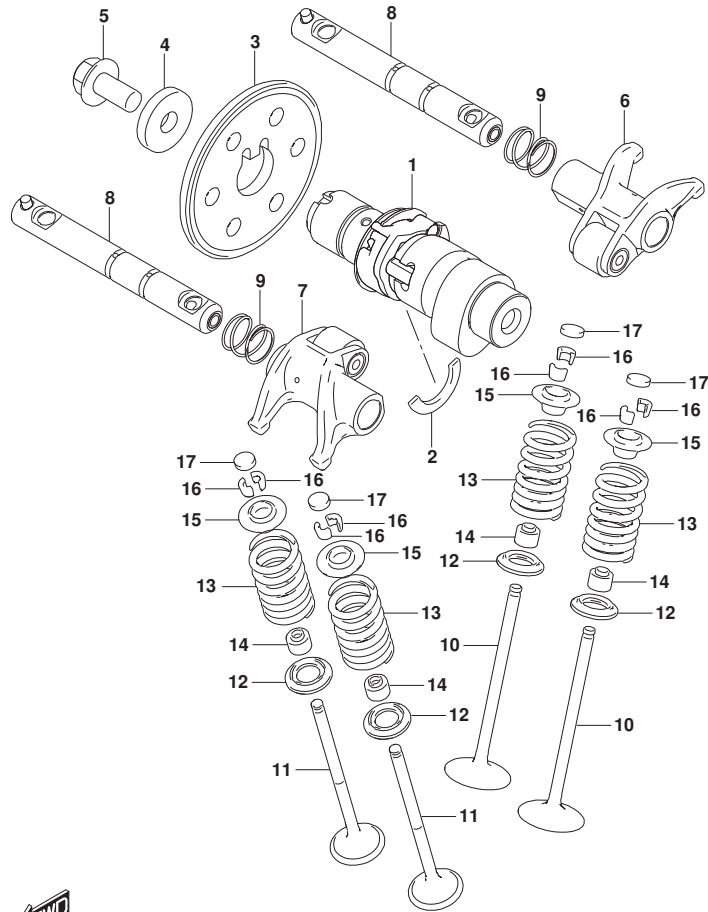


FIG. 126A (1-B-11) カムシャフト/バルブ

見出番号	品番	品名	使用個数	備考	標準作業時間
1	12710-41K00	カムシャフトアツツ	1		1.3
2	09390-22002	Cリング	1		
3	12741-41K00	スフ ロケツト, カムシャフト (NT:34)	1		1.3
4	09160-08176	ワツシヤ	1		
5	12742-41K00	ホ ルト, スフ ロケツト	1		
6	12841-41K00	アーム, ハ ルブ ロツカインテーク	1		
7	12851-41K00	アーム, ハ ルブ ロツカエキゾースト	1		
8	12860-41K00	シャフト, ハ ルブ ロツカアーム	2		
9	12867-41K00	スフ リンク, ハ ルブ ロツカアーム	2		
10	12911-41K00	ハ ルブ, インテーク	2		4.2
11	12912-41K00	ハ ルブ, エキゾースト	2		4.2
12	12933-09G00	シート, ハ ルブ スフ リンク	4		4.2
13	12921-41K00	スフ リンク, ハ ルブ	4		4.2
14	09289-05019	シール, オイル (4X10X8)	4		4.2
15	12931-41K00	リテーナ, ハ ルブ スフ リンク	4		4.2
16	12932-09G10	コツタハ ルブ (NT:23)	8		4.2
17-1	12892-35G00-150	シム, タハ ット (T:1.50)	4		
17-2	12892-35G00-152	シム, タハ ット (T:1.52)	4		
17-3	12892-35G00-155	シム, タハ ット (T:1.55)	4		
17-4	12892-35G00-158	シム, タハ ット (T:1.58)	4		
17-5	12892-35G00-160	シム, タハ ット (T:1.60)	4		
17-6	12892-35G00-162	シム, タハ ット (T:1.62)	4		
17-7	12892-35G00-165	シム, タハ ット (T:1.65)	4		
17-8	12892-35G00-168	シム, タハ ット (T:1.68)	4		
17-9	12892-35G00-170	シム, タハ ット (T:1.70)	4		
17-10	12892-35G00-172	シム, タハ ット (T:1.72)	4		
17-11	12892-35G00-175	シム, タハ ット (T:1.75)	4		
17-12	12892-35G00-178	シム, タハ ット (T:1.78)	4		
17-13	12892-35G00-180	シム, タハ ット (T:1.80)	4		
17-14	12892-35G00-182	シム, タハ ット (T:1.82)	4		
17-15	12892-35G00-185	シム, タハ ット (T:1.85)	4		
17-16	12892-35G00-188	シム, タハ ット (T:1.88)	4		
17-17	12892-35G00-190	シム, タハ ット (T:1.90)	4		
17-18	12892-35G00-192	シム, タハ ット (T:1.92)	4		
17-19	12892-35G00-195	シム, タハ ット (T:1.95)	4		

FIG.126A

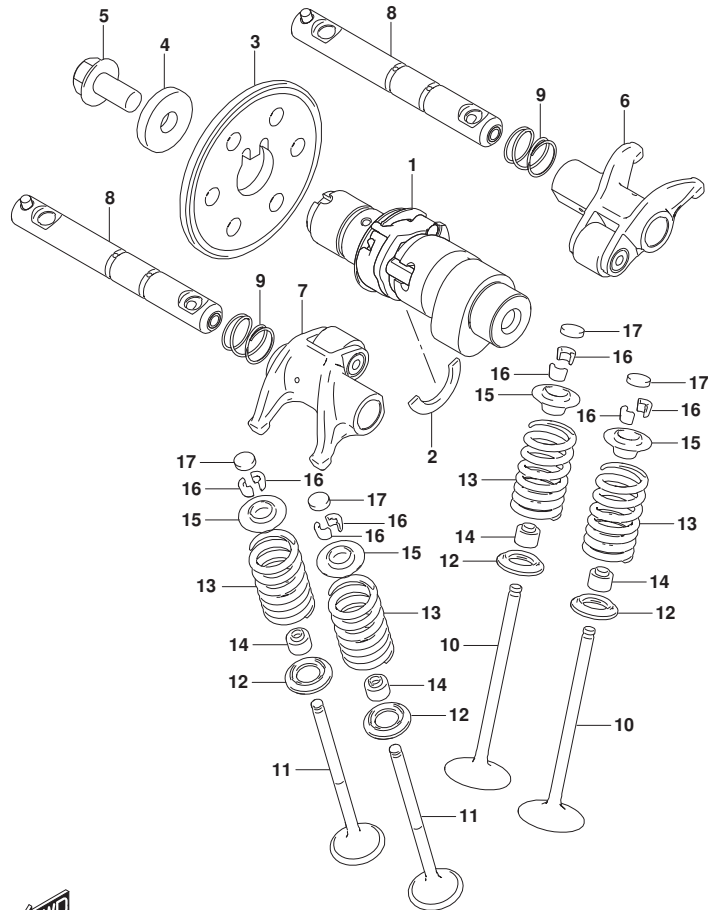


FIG.126A (1-B-12) カムシャフト/バルブ

見出番号	品番	品名	使用個数	備考	標準作業時間
17-20	12892-35G00-198	シム, ｸﾞﾙｯﾄ (T:1.98)	4		
17-21	12892-35G00-200	シム, ｸﾞﾙｯﾄ (T:2.00)	4		
17-22	12892-35G00-202	シム, ｸﾞﾙｯﾄ (T:2.02)	4		
17-23	12892-35G00-205	シム, ｸﾞﾙｯﾄ (T:2.05)	4		
17-24	12892-35G00-208	シム, ｸﾞﾙｯﾄ (T:2.08)	4		
17-25	12892-35G00-210	シム, ｸﾞﾙｯﾄ (T:2.10)	4		
17-26	12892-35G00-212	シム, ｸﾞﾙｯﾄ (T:2.12)	4		
17-27	12892-35G00-215	シム, ｸﾞﾙｯﾄ (T:2.15)	4		
17-28	12892-35G00-218	シム, ｸﾞﾙｯﾄ (T:2.18)	4		
17-29	12892-35G00-220	シム, ｸﾞﾙｯﾄ (T:2.20)	4		
17-30	12892-35G00-222	シム, ｸﾞﾙｯﾄ (T:2.22)	4		
17-31	12892-35G00-225	シム, ｸﾞﾙｯﾄ (T:2.25)	4		
17-32	12892-35G00-228	シム, ｸﾞﾙｯﾄ (T:2.28)	4		
17-33	12892-41C00-230	シム, ｸﾞﾙｯﾄ (T:2.30)	4		
17-34	12892-41C00-232	シム, ｸﾞﾙｯﾄ (T:2.32)	4		
17-35	12892-41C00-235	シム, ｸﾞﾙｯﾄ (T:2.35)	4		
17-36	12892-41C00-238	シム, ｸﾞﾙｯﾄ (T:2.38)	4		
17-37	12892-41C00-240	シム, ｸﾞﾙｯﾄ (T:2.40)	4		
17-38	12892-41C00-242	シム, ｸﾞﾙｯﾄ (T:2.42)	4		
17-39	12892-41C00-245	シム, ｸﾞﾙｯﾄ (T:2.45)	4		
17-40	12892-41C00-248	シム, ｸﾞﾙｯﾄ (T:2.48)	4		
17-41	12892-41C00-250	シム, ｸﾞﾙｯﾄ (T:2.50)	4		
17-42	12892-41C00-252	シム, ｸﾞﾙｯﾄ (T:2.52)	4		
17-43	12892-41C00-255	シム, ｸﾞﾙｯﾄ (T:2.55)	4		
17-44	12892-41C00-258	シム, ｸﾞﾙｯﾄ (T:2.58)	4		
17-45	12892-41C00-260	シム, ｸﾞﾙｯﾄ (T:2.60)	4		
17-46	12892-41C00-262	シム, ｸﾞﾙｯﾄ (T:2.62)	4		
17-47	12892-41C00-265	シム, ｸﾞﾙｯﾄ (T:2.65)	4		
17-48	12892-41C00-268	シム, ｸﾞﾙｯﾄ (T:2.68)	4		
17-49	12892-41C00-270	シム, ｸﾞﾙｯﾄ (T:2.70)	4		
17-50	12892-41C00-272	シム, ｸﾞﾙｯﾄ (T:2.72)	4		
17-51	12892-41C00-275	シム, ｸﾞﾙｯﾄ (T:2.75)	4		
17-52	12892-41C00-278	シム, ｸﾞﾙｯﾄ (T:2.78)	4		
17-53	12892-41C00-280	シム, ｸﾞﾙｯﾄ (T:2.80)	4		
17-54	12892-41C00-282	シム, ｸﾞﾙｯﾄ (T:2.82)	4		

FIG.126A

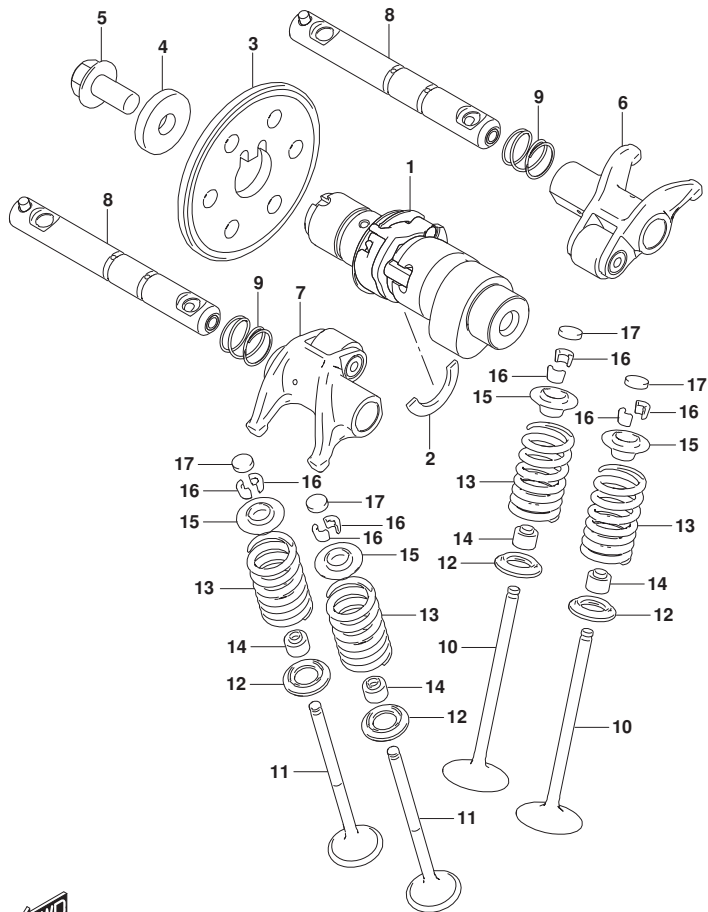


FIG. 126A (1-B-13) カムシャフト/バルブ

見出番号	品番	品名	使用個数	備考	標準作業時間
17-55	12892-41C00-285	シム, 弁ヘッド (T:2.85)	4		
17-56	12892-41C00-288	シム, 弁ヘッド (T:2.88)	4		
17-57	12892-41C00-290	シム, 弁ヘッド (T:2.90)	4		
17-58	12892-41C00-292	シム, 弁ヘッド (T:2.92)	4		
17-59	12892-41C00-295	シム, 弁ヘッド (T:2.95)	4		
17-60	12892-41C00-298	シム, 弁ヘッド (T:2.98)	4		
17-61	12892-41C00-300	シム, 弁ヘッド (T:3.00)	4		
18	12800-35820	シムセット, 弁ヘッド (5PCS. EACH)	1	オプション, 1/15ストロク調整	
19	99000-69471	ケース, 弁ヘッドシム	1	オプション, 1/15ストロク調整	

FIG.127A

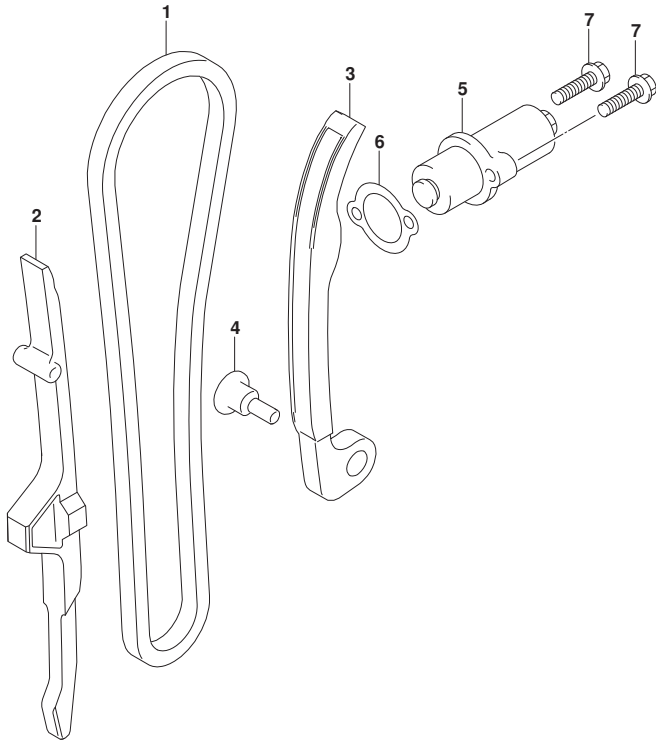


FIG.127A (1-B-14) カムチェーン

見出番号	品番	品名	使用個数	備考	標準作業時間
1	12760-41K00	チェーン,カムシャフトタイプ	1		5.3
2	12771-41K00	ガイド,カムチェーン	1		3.6
3	12811-41K00	テンシヨナ,カムチェーン	1		5.3
4	12812-41K00	ホルト,カムチェーンテンシヨナ	1		
5	12830-41K00	アシヤスタアツシ,テンシヨナ	1		0.3
6	12837-24A30	ガイドスケツト,テンシヨナアシヤスタ	1		0.3
7	01547-0625B	ホルト	2		

FIG.140A

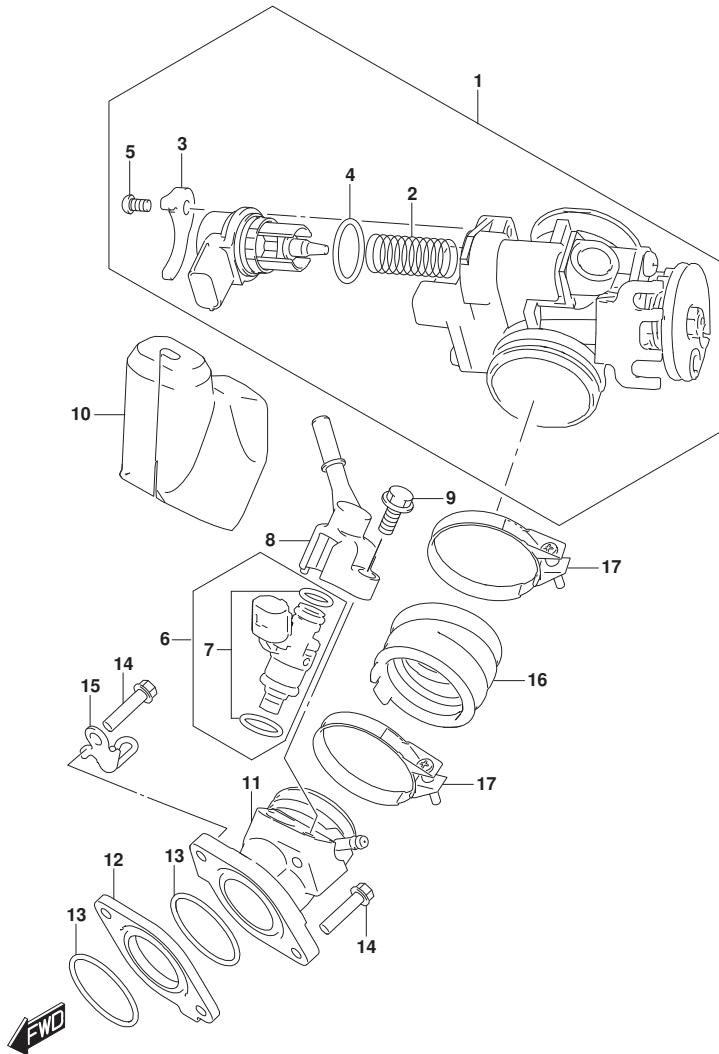


FIG. 140A (1-B-15) スロットルホデー

見出番号	品番	品名	使用個数	備考	標準作業時間
1	13400-41K00	ホデーアツシ, スロットル	1		1.1
2	13417-09JA0	.コンプ レジヨンスフ リンク	1		
3	13421-42J00	.プレート	1		
4	13438-09JA0	.オリンク	1		
5	13602-06128	.スクリユ	1		
6	15710-41K00	インジエクタアツシ, フューエル	1		0.6
7	15720-41810	.オリンク / タ ロメツトセツト	1		
8	15830-41K00	ジヨイント, フューエルホース	1		
9	01547-0620A	ホルト	1		
10	15719-41K00	カハ -, フューエルインジエクタ	1		
11	13110-41K00	パ イブ, インテークNO. 1	1		1.3
12	13128-41K00	インシユレータ, インテークパ イブ	1		
13	09280-40020	オリンク (D:2.4, ID:39.7)	2		
14	01547-0625A	ホルト	2		
15	18570-41K00	ガ イド, リードワイヤ	1		
16	13121-41K00	パ イブ, インテークNO. 2	1		
17	13170-41K00	クランプ, インテークパ イブ	2		

FIG.155A

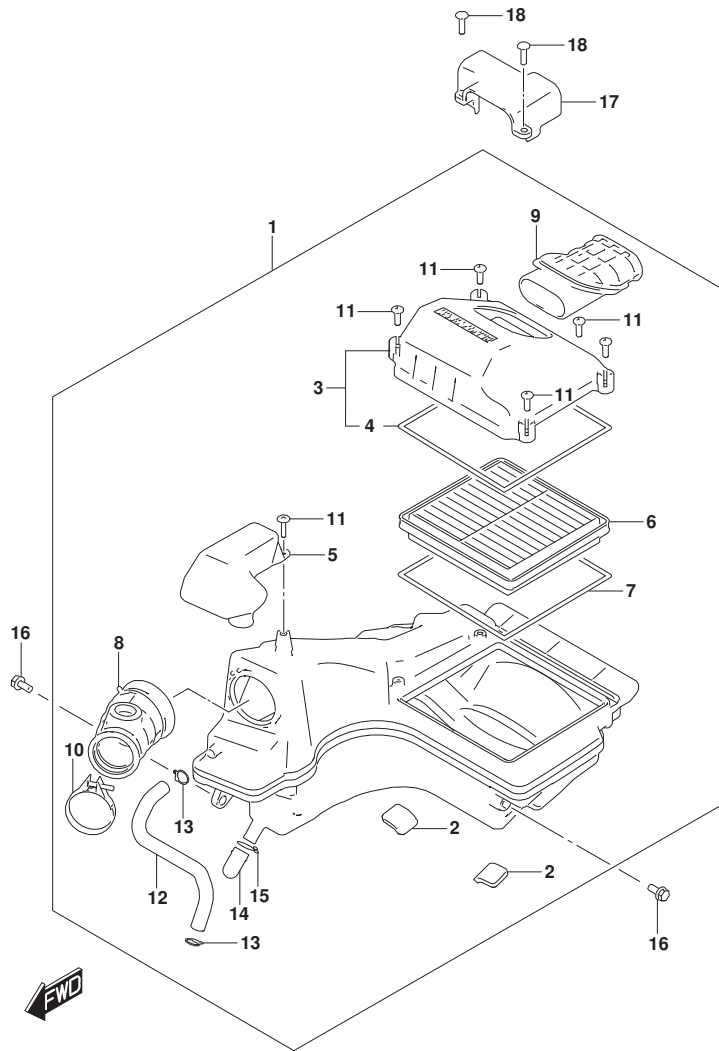


FIG. 155A (1-B-16) エアクリーナ

見出番号	品番	品名	使用個数	備考	標準作業時間
1	13700-41K00	クリーナアツシ, エア	1		1.1
2	13725-41K00	. クツシヨシ, ケース	2		
3	13740-41K00	. キヤツフ, エアクリーナ	1		0.3
4	13746-41K00	. . ガ スケツト	1		
5	13761-41K00	. レゾ ネータ	1		
6	13780-41K00	. フィルタ, エアクリーナ	1		0.3
7	13746-41K00	. ガ スケツト	1		
8	13881-41K00	. チューブ, アウトレット	1		
9	13891-41K00	. チューブ, インレット	1		
10	13826-41K00	. クランプ	1		
11	03541-0520A	. スクリユ	6		
12	13853-41K00	. チューブ, プリーザ	1		
13	09401-12418	. クリツフ	2		
14	13859-41B10	. プ ラク	1		
15	09401-14101	. クリツフ (ID:14, 5)	1		
16	01580-0616A	. ホ ルト	2		
17	13842-41K00	. カバ -, エアクリーナインテーク	1		
18	03541-0520A	. スクリユ	2		

FIG.163A

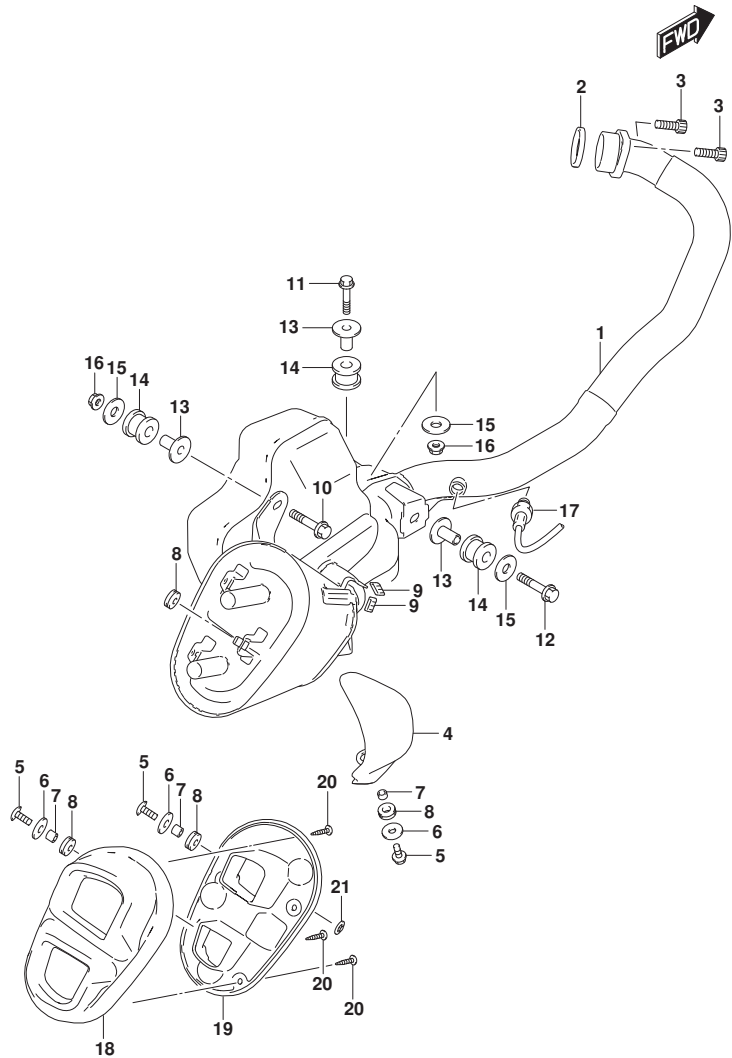


FIG.163A (1-C-2) マフラー

見出番号	品番	品名	使用個数	備考	標準作業時間
1	14310-41K00	ホドテ-, マフラー	1		0.9
2	14181-14D10	ガスカート, エキゾーストパイプ (NA)	1		0.7
3	07130-0825A	ホルト	2		
4	14780-41K00	カバー-, マフラー	1		0.6
5	09139-06198	スクリュー (6X16)	3		
6	09160-06503	ワッシャ (6.5X22X1.6)	3		
7	09180-06256	スペーサー (6.5X9X5.7)	3		
8	09320-08504	クッション	4		
9	14795-10FA0	ゲロメット	2		
10	01550-0845B	ホルト	1		
11	01550-0845B	ホルト	1		
12	09103-08558	ホルト	1		
13	09180-10164	スペーサー	3		
14	09320-14027	クッション	3		
15	09160-08174	ワッシャ	3		
16	08319-3108A	ナット	2		
17	18213-41K01	センサ, オキシゲン	1		0.3
18	14791-41K10	カバー-, マフラーNO. 1	1		0.3
19	14792-41K00	カバー-, マフラーNO. 2	1		0.6
20	03241-0412B	スクリュー	3		
21	09148-05083	ナット	2		

FIG.170A

FIG.170A (1-C-3) オイルポンプ

見出番号	品番	品名	使用個数	備考	標準作業時間
1	16400-41K00	ポンプアツシ, エンジンオイル	1		1.4
2	16331-41K11	ギヤ, オイルポンプドライブ (NT:35)	1		1.4
3	16421-41K00	ピン, オイルポンプドライブギヤ (4X29.8)	1		
4	09181-10158	シム (10X18X0.5)	2		
5	08331-31109	サークリップ	1		
6	09280-09013	リング (D:1.9, ID:8.6)	1		
7	04211-09149	ピン (8.5X18X2.3)	1		
8	16413-41K00	カバー, オイルポンプ	1		
9	01547-0625A	ボルト	1		
10	01547-0645A	ボルト	2		
11	16520-09440	ストレーナ, エンジンオイル	1		1.1
12	16510-33G10	フィルタ, エンジンオイル	1		0.8
13	09280-13010	リング (D:1.9, ID:12.5)	1		0.8
14	16512-23J20	キャップ, オイルフィルタ	1		0.8
15	09280-54001	リング (D:2.4, ID:52.6)	1		0.8
16	16519-09J10	スプリング, オイルフィルタ	1		
17	01547-0620A	ボルト	2		

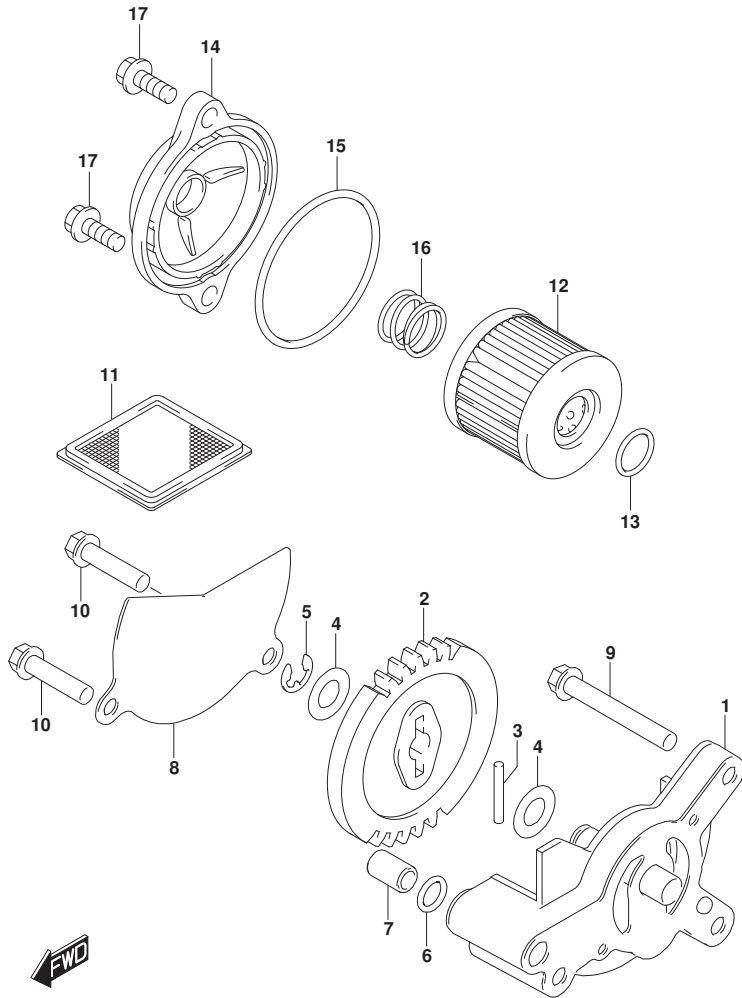


FIG.172A

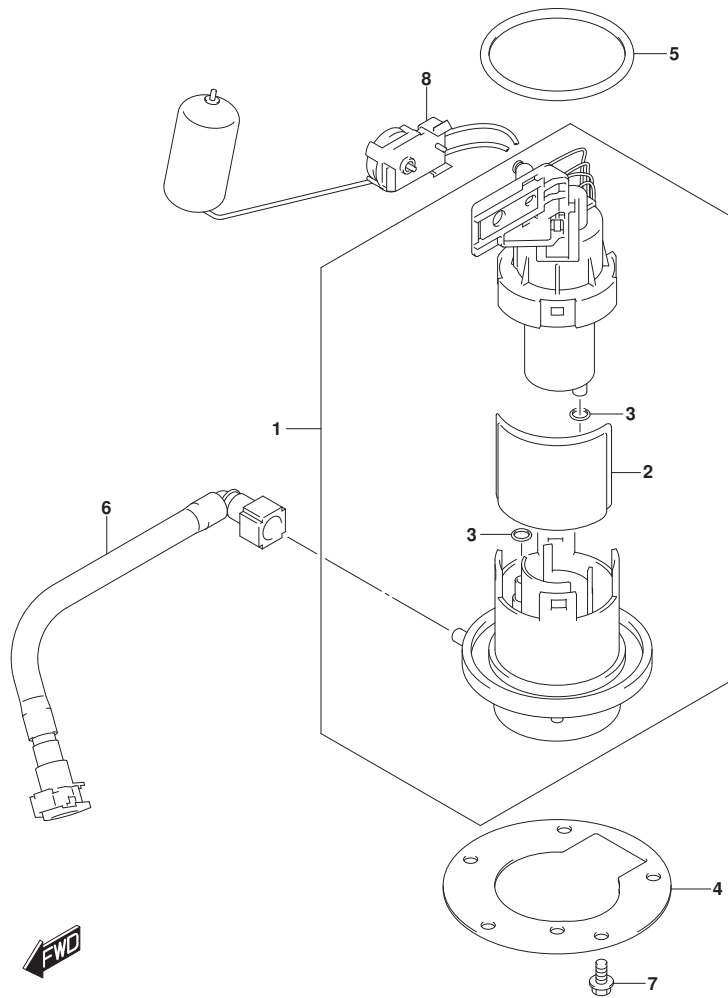


FIG. 172A (1-C-4) フューエルポンプ

見出番号	品番	品名	使用個数	備考	標準作業時間
1	15100-41K00	ポンプアツシ, フューエル	1		0.9
2	15420-34JB0	. フィルタ	1		0.9
3	15424-09JB0	. Oリング	2		0.9
4	15121-34JB1	プレート, フューエルポンプ	1		0.9
5	15201-34JB0	Oリング, フューエルポンプ	1		0.9
6	15810-41K00	ホース, フューエル	1		0.8
7	01547-0612A	ボルト	5		
8	34810-34J10	ゲージアツシ, フューエルレベルセンタ	1		0.8

FIG.178A

FIG.178A (1-C-5) オイルクーラ

見出番号	品番	品名	使用個数	備考	標準作業時間
1	16600-41K00	クーラアツシ, オイル	1		0.9
2	16800-41K00	ファンアツシ, オイルクーラ	1		0.5
3	09116-06111	ホルト (6X20)	2		
4	09180-06310	スペーサ (6.5X10X10)	2		
5	09320-10015	クワシヨン	2		
6	16460-41K00	ホース, オイルクーラインレット	1		0.9
7	16470-41K00	ホース, オイルクーラアウトレット	1		0.9
8	09168-16002	ガスケット (16X22X2)	8		
9	09360-14016	ホルト	1		
10	09360-16002	ユニオン (16X32)	3		
11	01550-0612A	ホルト	3		
12	17802-41K00	ナツト	3		

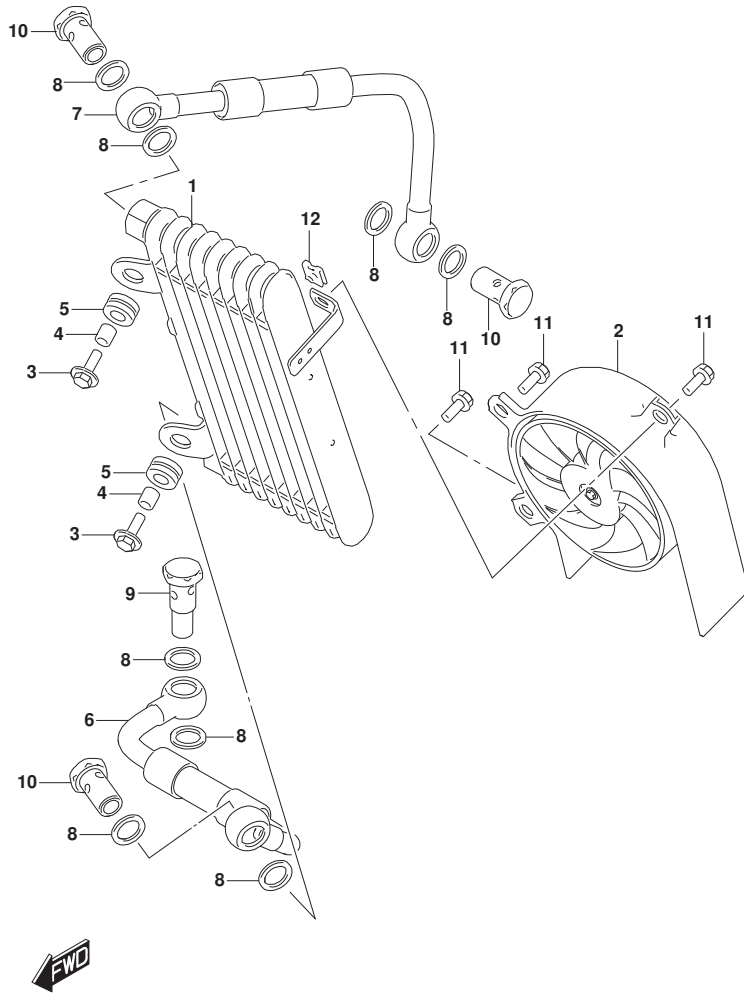


FIG.201A

FIG. 201A (1-C-6) クラッチ

見出番号	品番	品名	使用個数	備考	標準作業時間
1	21200-41K00	キヤアツシ, プライマリドリップン (NT:71)	1		1.6
2	08211-20363	ワツシヤ	1		
3	21251-41K10	スペーサ, プライマリドリップンギヤ	1		
4	21411-41K00	ハブ, クラッチスリーブ	1		1.6
5	08211-16283	ワツシヤ	1		
6	09140-16038	ナツト	1		
7	21471-41K00	シート, ウェーブワツシヤ	1		
8	21472-41K00	ワツシヤ, クラッチプレートウェーブ	1		
9	21442-41K00	プレート, クラッチドライブ NO. 2 (T:3.0)	1		1.6
10	21441-41K00	プレート, クラッチドライブ NO. 1 (T:3.0)	6		1.6
11	21451-41K00	プレート, クラッチドライブ (T:1.6)	6		1.6
12	21462-41K00	ディスク, クラッチレジンヤ	1		1.6
13	21481-41K00	スプリング, クラッチ	5		
14	21482-41K00	ホルト, クラッチスプリング	5		
15	23121-41K00	ピース, クラッチフル	1		
16	08110-69030	ベアリング	1		
17	08331-41309	サーキット	1		
18	23122-41K00	カムシャフト, クラッチリリース	1		
19	09263-09002	ベアリング	1		7.4
20	09263-12030	ベアリング	1		7.4
21	09285-11001	シール (11X17X5)	1		
22	23271-41K00	アーム, クラッチリリース	1		0.3
23	01500-0616B	ホルト	1		

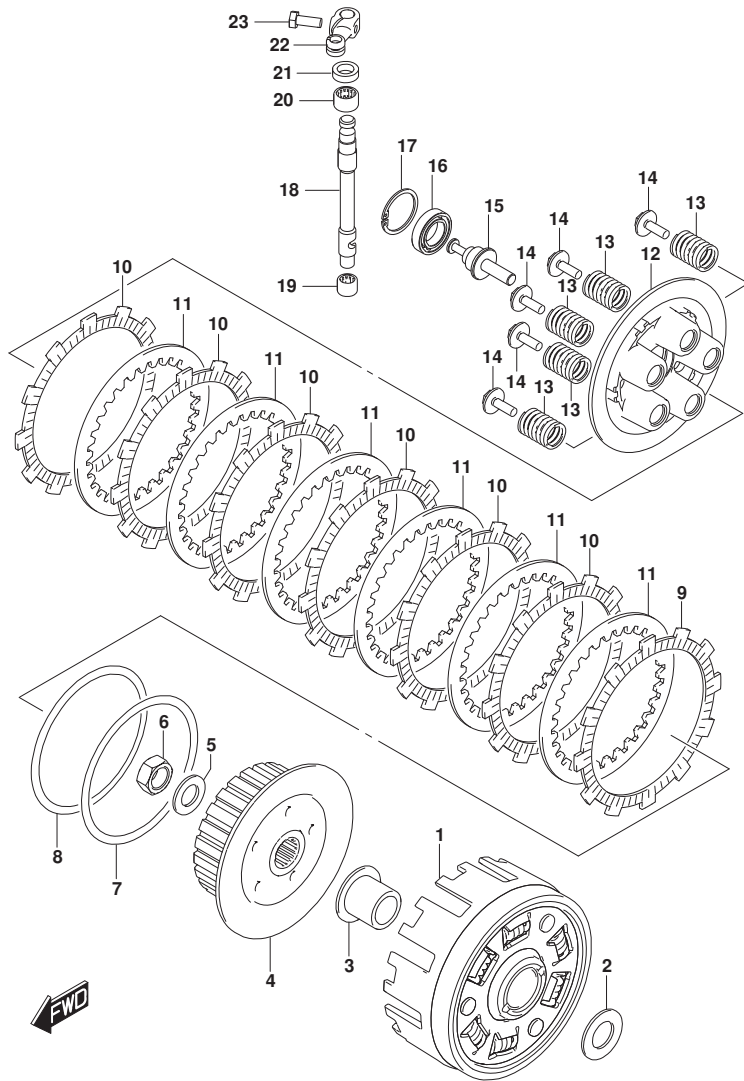


FIG.206A

FIG. 206A (1-C-7) トランスミツシヨ

見出番号	品番	品名	使用個数	備考	標準作業時間
1	24121-41K00	シャフト, カウンタ	1		7.7
2	24221-41K00	ギヤ, セカンド ライフ (NT:16)	1		7.7
3	24231-41K00	ギヤ, サード / フォースト ライフ (NT:18/19)	1		7.7
4	24251-41K00	ギヤ, ファイフス ライフ (NT:22)	1		7.7
5	24252-41K00	ブッシュ, ファイフス ライフ ギヤ	1		7.7
6	24261-41K00	ギヤ, シツクス ライフ (NT:23)	1		7.7
7	24130-41K00	シャフト, ド ライフ	1		7.7
8	24311-41K01	ギヤ, ファースト リブ (NT:30)	1		7.7
9	24312-34J12	ブッシュ, ファースト リブ ギヤ	1		7.7
10	24321-41K01	ギヤ, セカンド リブ (NT:17)	1		7.7
11	24331-41K01	ギヤ, サード リブ (NT:25)	1		7.7
12	24341-41K01	ギヤ, フォースト リブ (NT:20)	1		7.7
13	24351-41K00	ギヤ, ファイフス リブ (NT:21)	1		7.7
14	24361-41K00	ギヤ, シツクス リブ (NT:19)	1		7.7
15	09262-17055	ベアリング (17X14X12)	1		7.7
16	08112-63040	ベアリング	1		7.7
17	09262-25189	ベアリング	1		7.7
18	08110-62030	ベアリング	1		7.7
19	09380-22018	サーキット	4		
20	09181-22167	シム (22X30X1.0)	1		
21	08211-17241	ワッシャ	2		
22	09380-25016	サーキット	1		
23	09283-34016	オイルシール	1		
24	24751-41K00	リテーナ, ド ライフ シャフトオイルシール	1		7.7
25	01500-0610A	ホルト	2		
26	24741-20A10	リテーナ, シフトカムライトベアリング	2		
27	02112-0612A	スクリュ	2		
28	09280-24015	リング	1		
29	27531-41K00	スベ-サ, エンジンスタブ ロケツト	1		
30	27511-41K00	スタブ ロケツト, エンジン (NT:13)	1		0.5
31	09167-25019	ワッシャ, ロツク (25.3X41.6X1.0)	1		
32	09140-20022	ナツト	1		
33	27600-41K00-108	チェ-ンアツシ, ド ライフ (DID520VF3)	1		0.7
34	27620-41K00	ジ ョイントセツト, チェ-ン	1		



FIG.212A

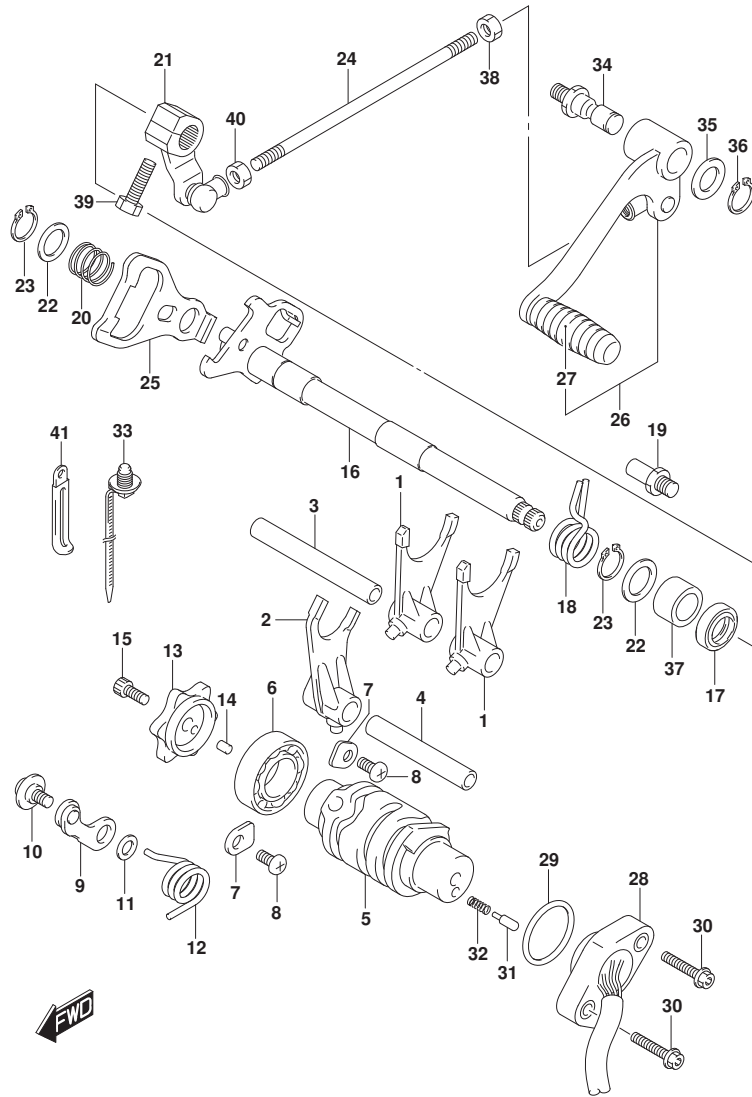
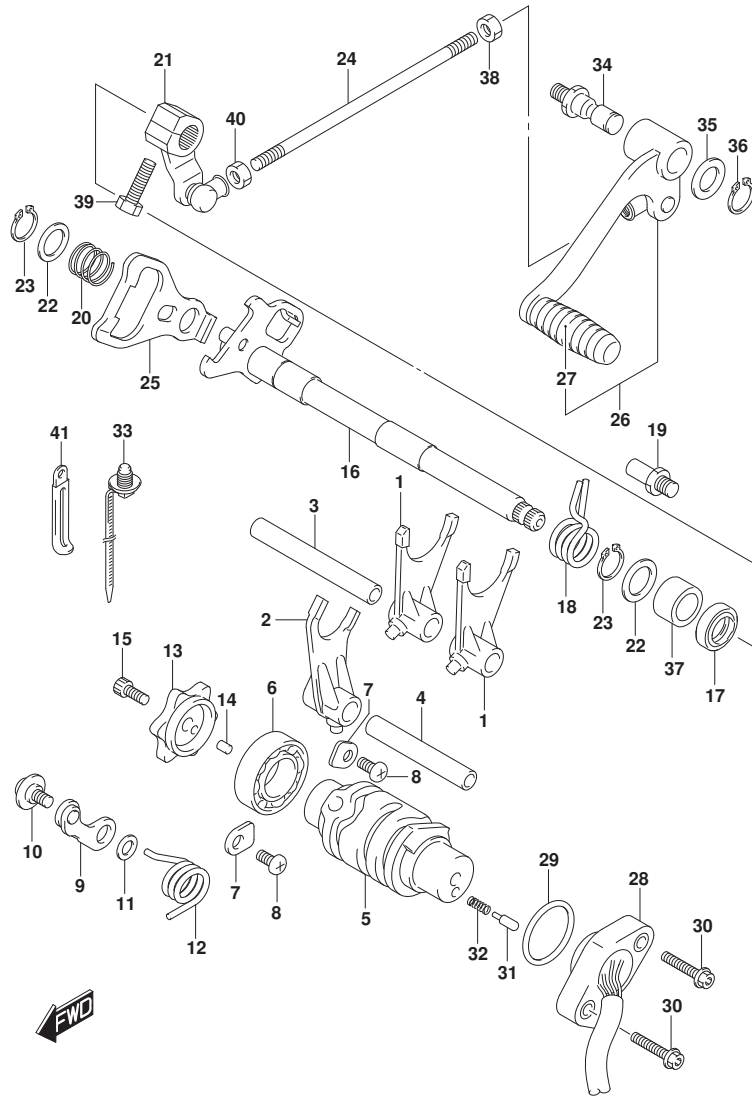


FIG. 212A (1-C-8) ギヤシフト機構

見出番号	品番	品名	使用個数	備考	標準作業時間
1	25211-14D10	フォーク, ギヤシフトNO. 1	2		7.4
2	25231-14D10	フォーク, ギヤシフトNO. 3	1		7.4
3	25411-48H00	シヤフト, ギヤシフトフォークNO. 1	1		7.4
4	25421-14D10	シヤフト, ギヤシフトフォークNO. 2	1		7.4
5	25311-41K00	カム, ギヤシフト	1		7.4
6	08110-6905A	ベアリング	1		7.4
7	24741-20A10	リテーナ, シフトカムライトベアリング	2		
8	02112-0612A	スクリュー	2		
9	25350-34J20	ストツパ, ギヤシフトカム	1		
10	25357-34J00	ホルト (6X14. 3)	1		
11	08211-06121	ワッシャ	1		
12	25355-34J10	スワリング, ギヤシフトカムストツパ	1		
13	25381-34J00	プレート, ギヤシフトカム	1		
14	04221-04089	ピン	1		
15	07130-0616A	ホルト	1		
16	25510-41K00	シヤフト, ギヤシフト	1		7.4
17	09283-14011	シール, オイル (14X22X6)	1		7.7
18	25518-34J00	スワリング, シフトシヤフトリターン	1		
19	25671-28G00	ストツパ, ギヤシフトアーム	1		
20	25515-34J00	スワリング, ギヤシフトプレートリターン	1		
21	25520-41K00	アーム, ギヤシフトリンク	1		
22	09181-14167	シム (14X22X1)	2		
23	08331-31149	サークリツブ	2		
24	25525-41K00	ロッド, ギヤシフトリンク	1		
25	25512-28G10	プレート, ギヤシフトカムドライブ	1		
26	25600-41K00	レバアツシ, ギヤシフト	1		
27	25652-05J00	レバ, ギヤシフトレバ	1		
28	37720-41K00	ベアアツシ, ギヤシフトターミナル	1		0.6
29	09280-26005	Oリング (D:2. 4, ID:26. 2)	1		0.6
30	07120-0520A	ホルト	2		
31	09209-05011	ピン (5X15. 5)	2		
32	09440-04010	スワリング	2		
33	09407-15L01	クランプ (L:170)	1		
34	25617-03F80	シヤフト, ギヤシフトレバ	1		
35	09160-12011	ワッシャ (12. 5X20X1)	1		

FIG.212A



GSX250FRLM1_N00_212A
GEAR SHIFTING

FIG. 212A (1-C-9) ギヤシフトインク*

見出番号	品番	品名	使用個数	備考	標準作業時間
36	08331-3112A	サークリップ	1		
37	09263-14036	ベアリング	1		7.4
38	09140-06025	ナット	1		
39	01500-0620B	ホルト	1		
40	08310-0006A	ナット	1		
41	09404-06436	クランプ (L:80)	1		

GSX250FRLM1_N00

FIG.301A

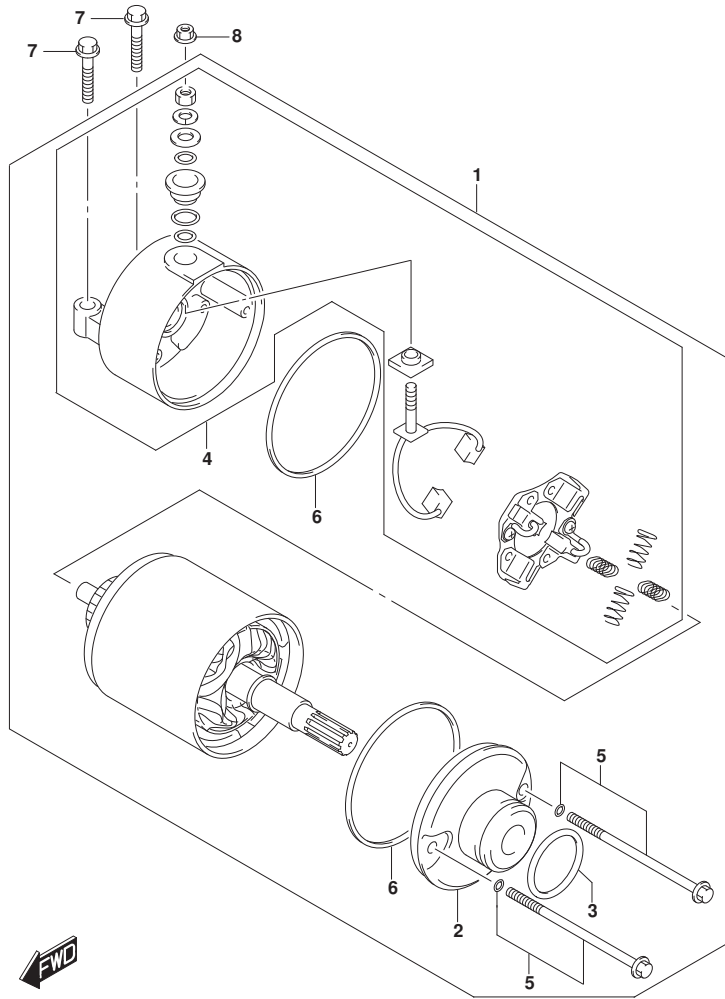


FIG. 301A (1-C-10) スターティングモータ

見出番号	品番	品名	使用個数	備考	標準作業時間
1	31100-41K00	モータツシ、スターティング	1		0.5
2	31150-41K00	.フロントラケット	1		
3	31156-41K00	.リング	1		
4	31175-41K00	.リヤラケット	1		0.8
5	31280-41K00	.ホルセット	1		
6	31264-41K00	.シールセット	2		
7	01547-0625A	.ホル	2		
8	08361-3506A	.ナット	1		

FIG.303A

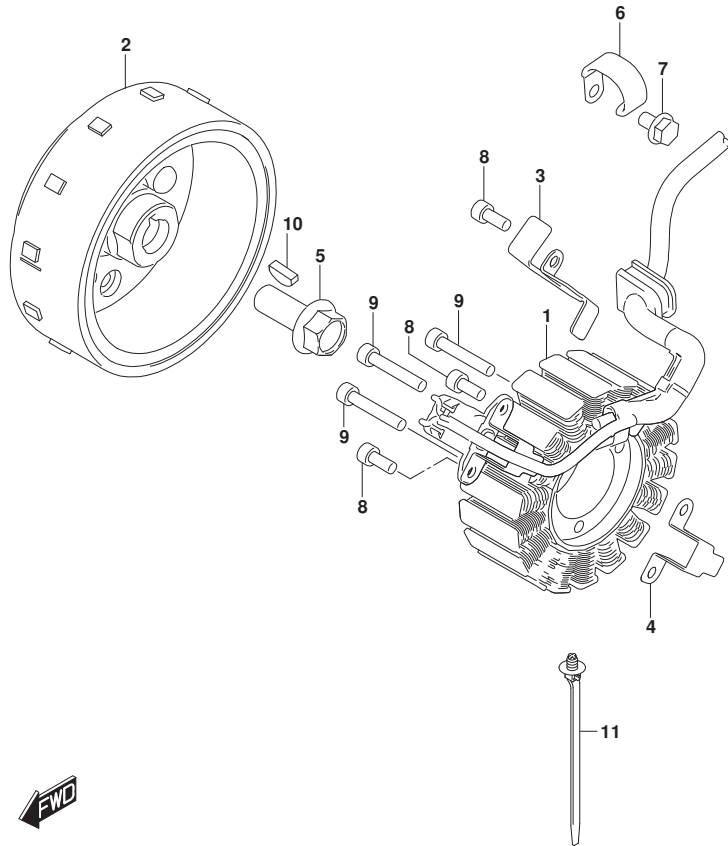


FIG. 303A (1-C-11) マグネト

見出番号	品番	品名	使用個数	備考	標準作業時間
1	32101-41K00	ステータツシ, マグネト	1		1.1
2	32102-41K00	ロータツシ, マグネト	1		1.4
3	32371-41K00	クランプ, マグネトリッド	1		
4	32371-41K10	クランプ, センサリッド	1		
5	32491-41K00	ホルト, マグネトロータ	1		
6	09404-06436	クランプ (L:80)	1		
7	01550-0610A	ホルト	1		
8	07130-0512B	ホルト	3		
9	07130-0530B	ホルト	3		
10	08341-31049	キー	1		
11	09407-15L01	クランプ (L:170)	1		

FIG.310A

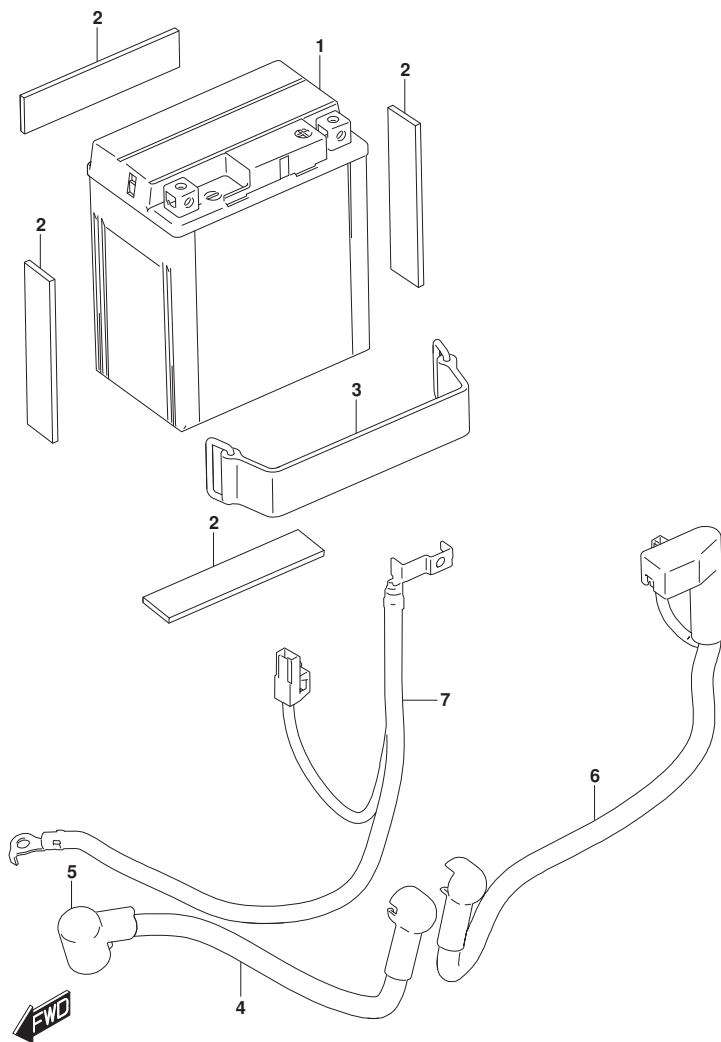


FIG. 310A (1-C-12) バッテリー

見出番号	品番	品名	使用個数	備考	標準作業時間
1	33630-15D10	バッテリーアッソ (YTX7L-BS, 12V6AH)	1		0.4
2	33651-37000	プレート (170X95X3.0)	4		
3	09462-00007	バンド	1		
4	33810-41K00	ワイヤ, スターターリード	1		
5	33624-41K00	キャップ, スターター	1		
6	33820-41K00	ワイヤ, バッテリープラスリード	1		
7	33860-41K00	ワイヤ, バッテリーマイナスリード	1		0.4

FIG.312A

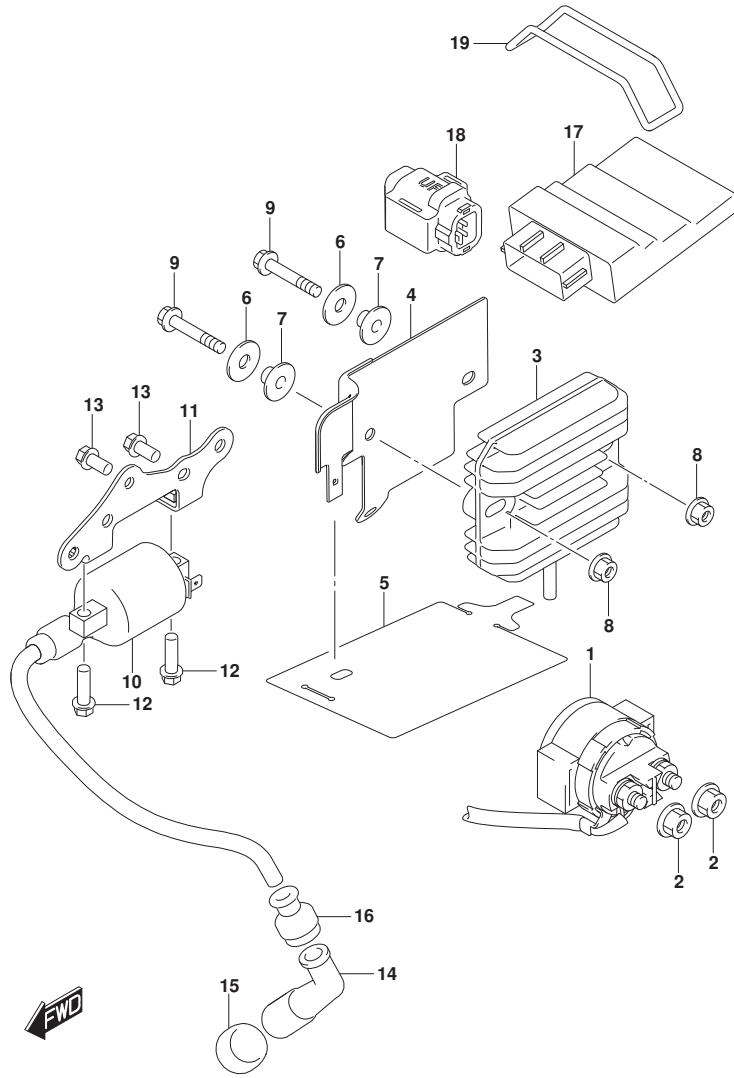


FIG. 312A (1-C-13) エレクトリカル

見出番号	品番	品名	使用個数	備考	標準作業時間
1	31800-34J02	リレーアツシ、スターテイングモータ	1		0.3
2	08361-3506A	ナツト	2		
3	32800-20K20	レクチファイアアツシ	1		0.4
4	32832-41K00	プレート、レクチファイア	1		
5	32852-41K00	プレート、レクチファイア	1		
6	09160-06060	ワツシヤ (6.5X20X1.2)	2		
7	09180-06380	スペーサ (6.2X8.4X6.9)	2		
8	08316-1006B	ナツト	2		
9	01547-0630B	ボルト	2		
10	33410-41K00	コイルアツシ、イグニツシヨソ	1		0.3
11	33414-41K00	ブラケツト、イグニツシヨソコイル	1		
12	01547-0620A	ボルト	2		
13	01547-0612A	ボルト	2		
14	33510-41K00	キャツプアツシ、スハークフ ラグ	1		0.2
15	33541-08K00	シール、スハークフ ラグ	1		
16	33542-30H00	シール、ハイテンシヨソコト	1		
17	32920-41K10	コントロールユツト、FI	1		0.4
18	33960-27G00	センサアツシ、フューエルカツト	1		0.2
19	09280-63003	オリソグ (D:3.5, ID:62.6)	1		

FIG.330A

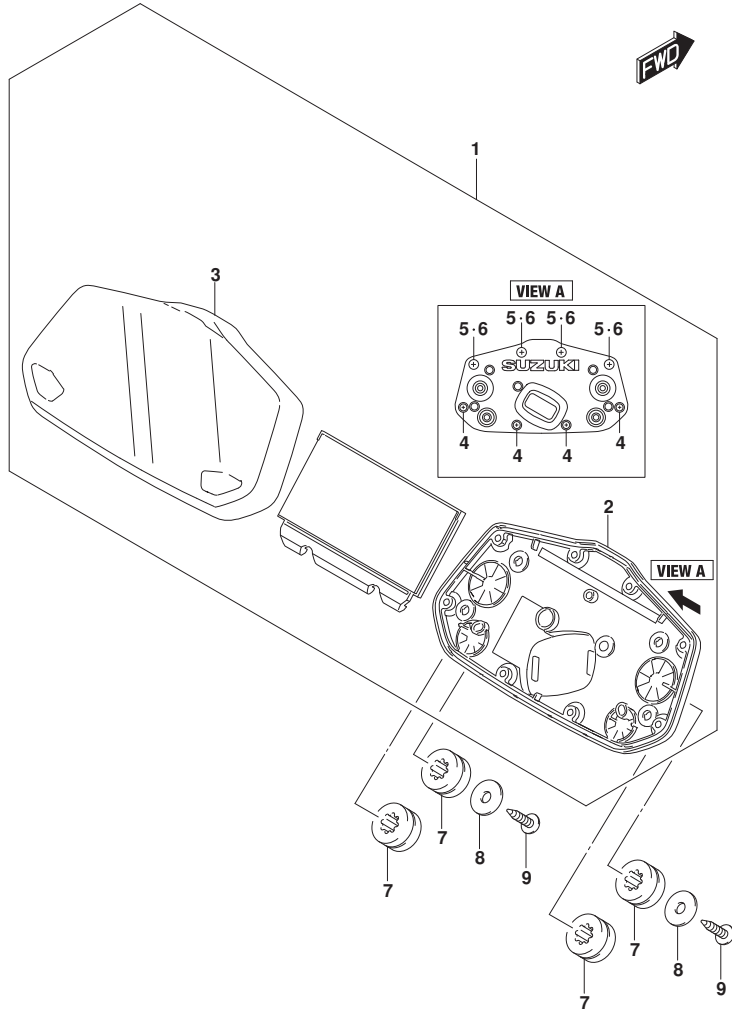


FIG. 330A (1-C-14) スピードメータ

見出番号	品番	品名	使用個数	備考	標準作業時間
1	34100-41K00	スピードメータアツツ	1		0.9
2	34111-41K00	. ケース, 内	1		0.9
3	34150-41KA0	. ケース, アツハ	1		0.9
4	34183-10C00	. スクリュ	4		
5	34183-41K00	. スクリュ	4		
6	34184-41K00	. パッキン	4		
7	34189-34J00	クッション, スピードメータ	4		
8	09160-05037	ワッシャ (5.5X16X1.2)	2		
9	03541-0516A	スクリュ	2		

FIG.333A

FIG. 333A (1-C-15) ヘッドランプ

見出番号	品番	品名	使用個数	備考	標準作業時間
1	35100-41K01	ヘッドランプアッシー	1		1.3
2	51831-30H10	クッション、メータブレース	2		1.3
3	44294-43H11	クッション、フューエルタンクカバー	4		
4	09160-05501	ワッシャー (5.5X20X1.2)	2		
5	09320-08018	クッション (8X26X7)	2		
6	03541-0516A	スクリュー	2		

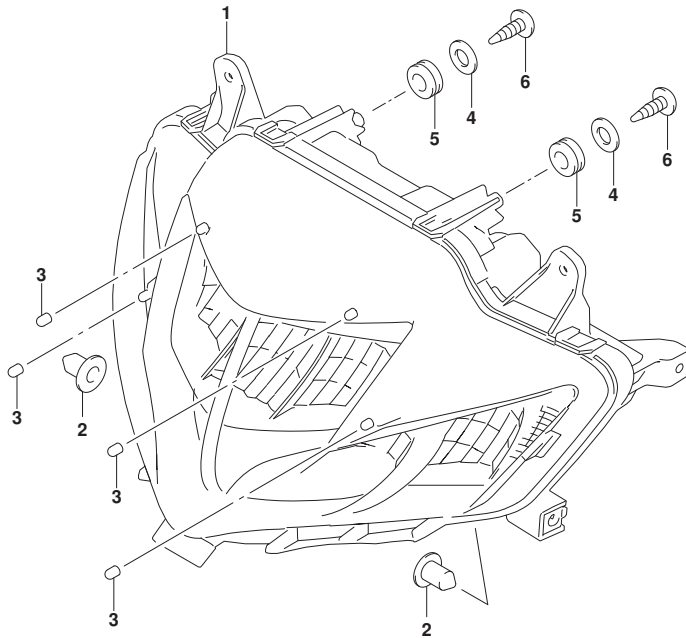


FIG.334A

FIG. 334A (1-C-16) ターンシグナルランプ

見出番号	品番	品名	使用個数	備考	標準作業時間
1	35601-34J80	ランプアツシ, フロントターンシグナル, ライト	1		0.6
2	35613-34J00	. ガスケット	1		
3	35614-34J01	. ランプユニット	1		
4	35623-34J30	. スクリュ	1		
5	35222-34J80	. ハルブ (12V10W, AMBER)	1	PHILIPS	0.2
6	35623-34J40	. スクリュ	2		
7	35602-34J80	ランプアツシ, フロントターンシグナル, レフト	1		0.6
8	35613-34J00	. ガスケット	1		
9	35634-34J01	. ランプユニット	1		
10	35623-34J30	. スクリュ	2		
11	35222-34J80	. ハルブ (12V10W, AMBER)	1	PHILIPS	0.2
12	35623-34J40	. スクリュ	1		
13	35629-34J30	プレート, フロントターンシグナル	2		
14	35603-34J80	ランプアツシ, リヤターンシグナルライト	1		0.7
15	35613-34J00	. ガスケット	1		
16	35634-34J01	. ランプユニット	1		
17	35623-34J30	. スクリュ	1		
18	35222-34J80	. ハルブ (12V10W, AMBER)	1	PHILIPS	0.2
19	35623-34J40	. スクリュ	2		
20	35604-34J80	ランプアツシ, リヤターンシグナルレフト	1		0.7
21	35613-34J00	. ガスケット	1		
22	35614-34J01	. ランプユニット	1		
23	35623-34J30	. スクリュ	1		
24	35222-34J80	. ハルブ (12V10W, AMBER)	1	PHILIPS	0.2
25	35623-34J40	. スクリュ	2		
26	35629-34J30	プレート, フロントターンシグナル	2		
27	38610-27K00	リレーアツシ, ターンシグナル	1		0.2

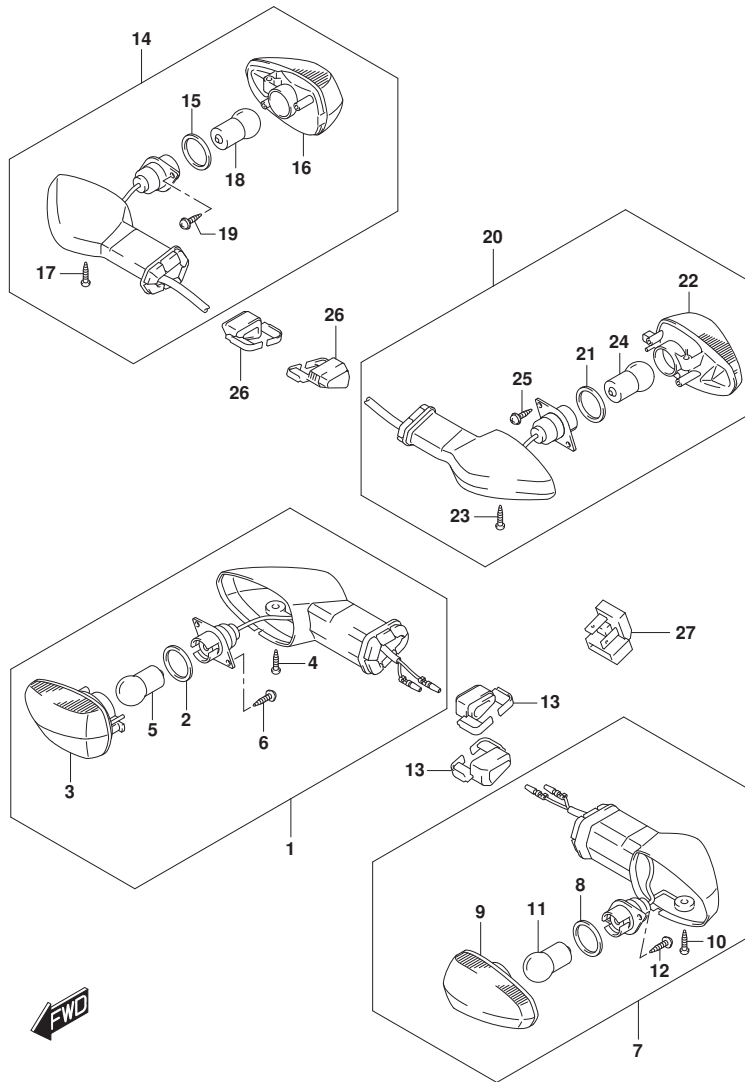


FIG.339A

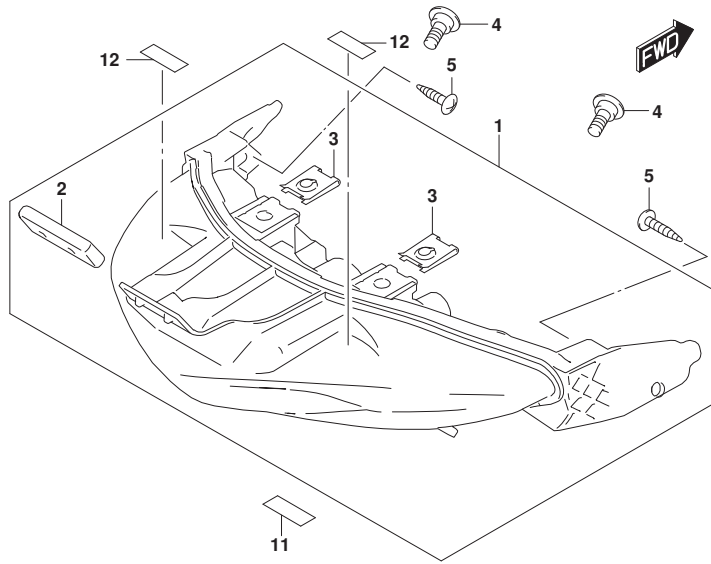


FIG. 339A (1-D-2) リヤコンビネーションランプ

見出番号	品番	品名	使用個数	備考	標準作業時間
1	35710-41K00	ランプ アツシ, リヤコンビネーション	1		0.7
2	35716-34J00	.ラバ-	1		
3	94484-24F00	.ナツト, カウリング	1		
4	09139-06219	ボルト (6X13)	2		
5	03541-0512A	スクリュ	2		
6	35910-23K00	ランプ アツシ, ライセンス	1		0.7
7	35913-23K00	.ラバ-	1		
8	09160-05050	ワツシヤ (5.5X18X1)	2		
9	03541-0512A	スクリュ	2		
10	35693-41K00	ブ ロテクタ, チューブ	1		
11	48178-31C00	クツシヨ (15X30X3)	1		
12	94433-05J00	クツシヨ (10X15X1)	2		
13	35970-28G00	リフレクタアツシ, リヤ	1		
14	09160-05050	ワツシヤ (5.5X18X1)	1		
15	08319-2105A	ナツト	1		

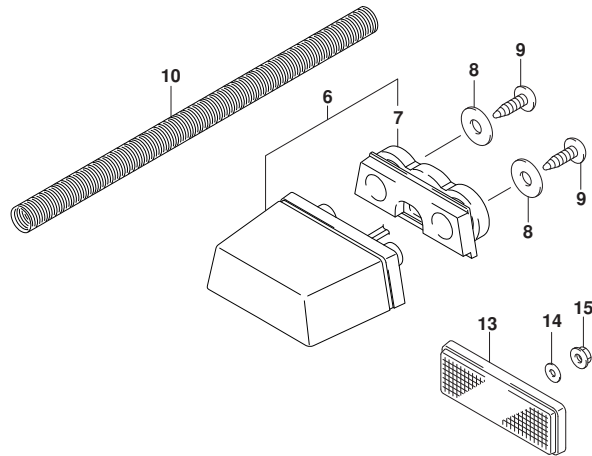


FIG.350A

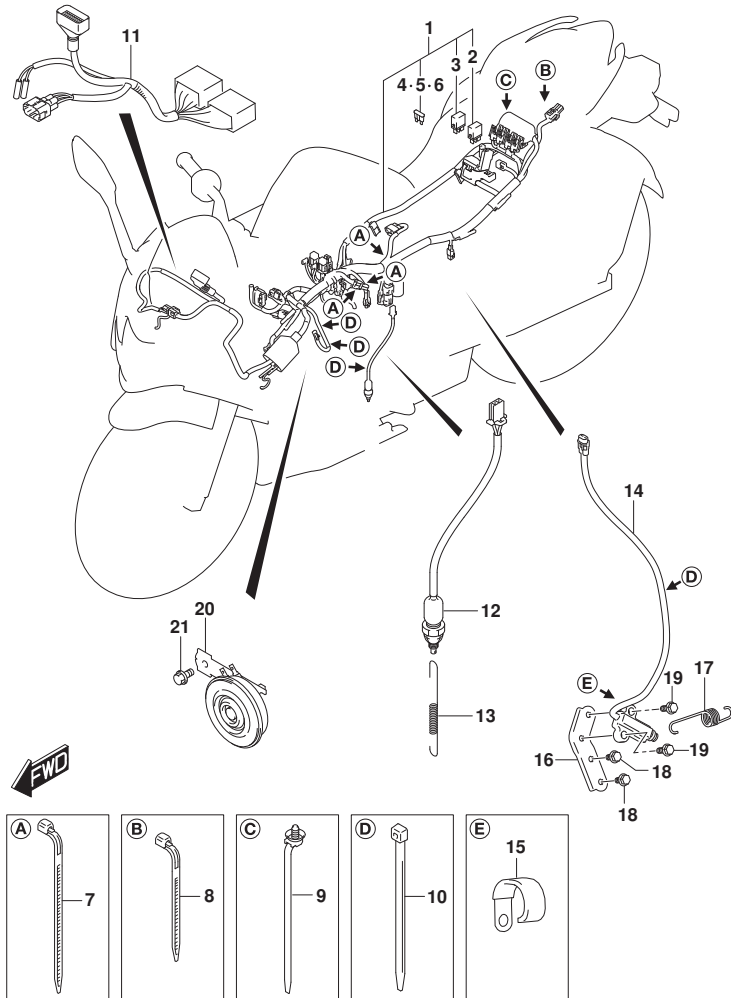


FIG. 350A (1-D-3) ワイヤリングハーネス

見出番号	品番	品名	使用個数	備考	標準作業時間
1	36610-41K70	ハーネス, ワイヤリング NO. 1	1		1.8
2	38860-76F01	.リレーアツシ	1	スタータ	0.2
3	38860-76F01	.リレーアツシ	1	ファンモータ	0.2
4	09481-10501	.フューズ (10A)	3		
5	09481-15501	.フューズ (15A)	2		
6	09481-20501	.フューズ (20A)	1		
7	36990-70F20	クランプ, コンビネーションスイッチワイヤ (L:165)	3		
8	09407-11L01	クランプ (L:95)	1		
9	09407-15L01	クランプ (L:170)	1		
10	09407-14407	クランプ (L:145)	4		
11	36620-41K00	ハーネス, ワイヤリング NO. 2	1		1.0
12	37740-34J20	スイッチアツシ, ストップランプ	1		0.4
13	43232-34J00	スフリング, ストップランプスイッチ	1		
14	37840-18J01	スイッチアツシ, サイドスタンド	1		
15	09404-06429	クランプ (L:45)	1		
16	42360-41K00	プレート, サイドスタンドスイッチ	1		
17	09443-19012	スフリング	1		
18	01550-0612B	ホルト	2		
19	01550-0620A	ホルト	2		
20	38500-41K01	ホーンアツシ	1		0.2
21	01550-0610B	ホルト	1		

FIG.352A

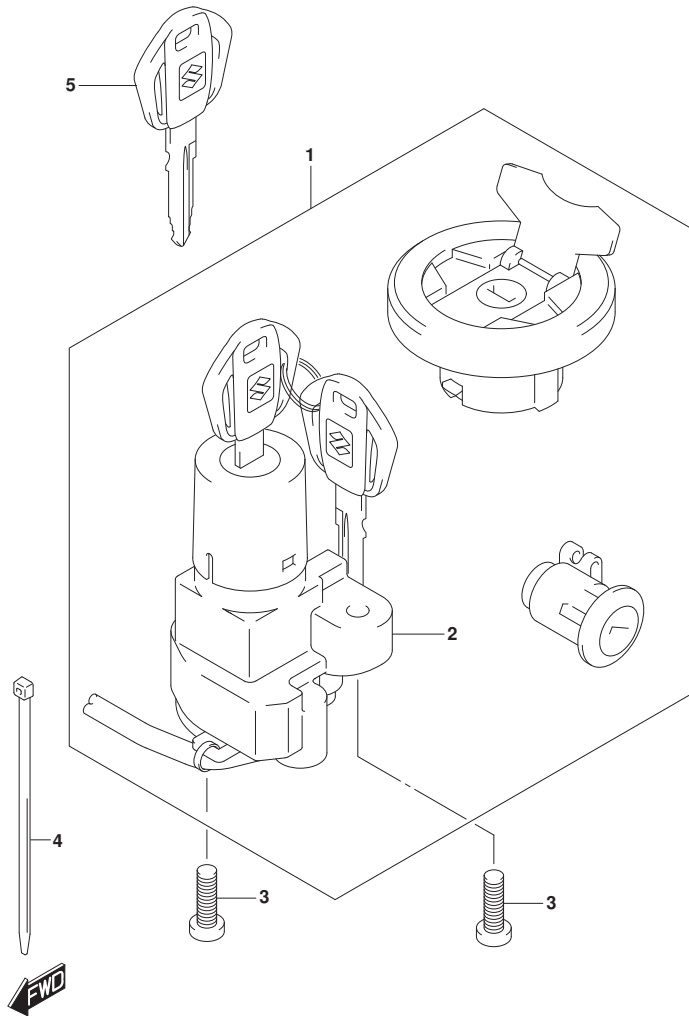


FIG. 352A (1-D-4) ロックセット

見出番号	品番	品名	使用個数	備考	標準作業時間
1	37101-34890	ロックセット	1		
2	37100-34J90	. ロックアッシ, ステアリング	1		0.7
3	37152-30H00	ホルト, ステアリング ロック	2		
4	09407-14407	クランプ (L:145)	1		
5	37146-41K00	キー, ブランク	1	オプション	

FIG.355A

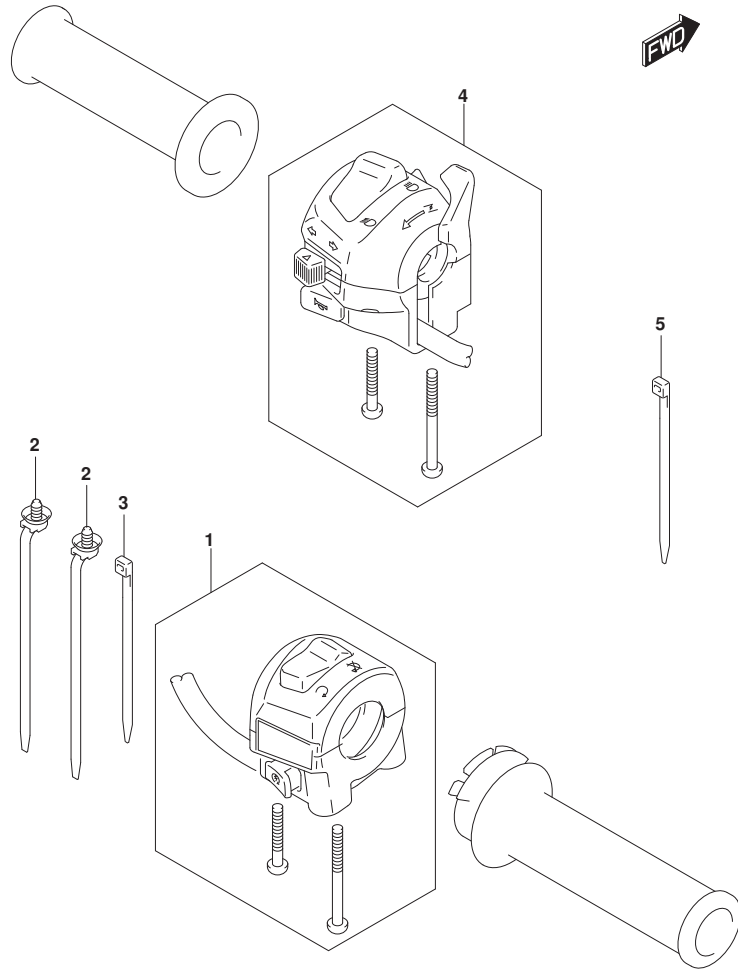


FIG. 355A (1-D-5) ハンド[®]ルスイッチ

見出番号	品番	品名	使用個数	備考	標準作業時間
1	37200-34JD0	スイッチアツシ, ハンド [®] ルライト	1		1.1
2	09407-15L01	クランプ [®] (L:170)	2		
3	09407-14407	クランプ [®] (L:145)	1		
4	37400-34JD0	スイッチアツシ, ハンド [®] ルレフト	1		0.5
5	09407-14407	クランプ [®] (L:145)	1		

FIG.401A

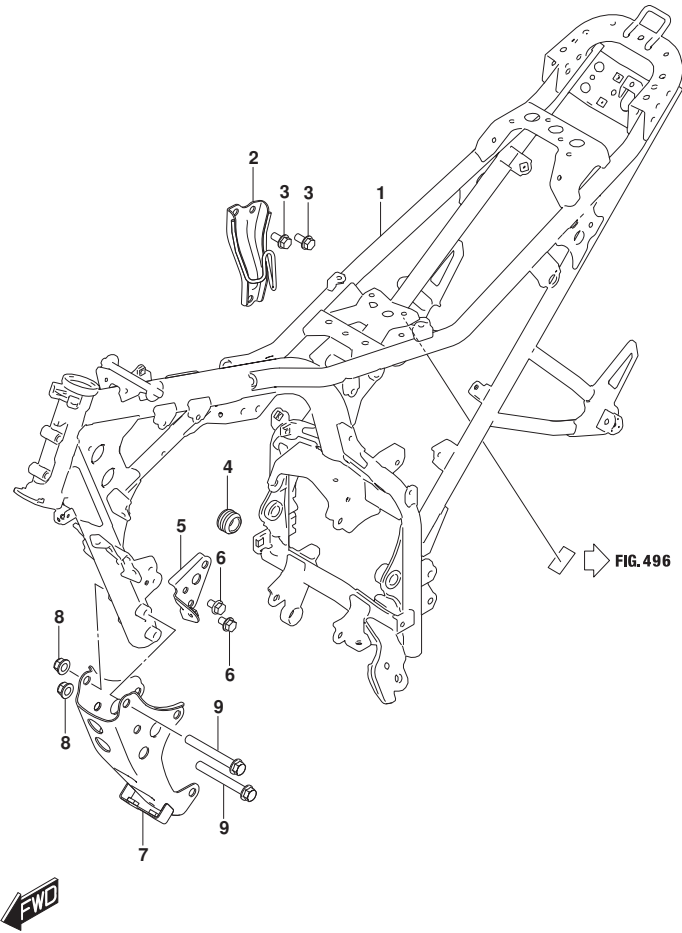


FIG. 401A (1-D-6) フレーム

見出番号	品番	品名	使用個数	備考	標準作業時間
1	41100-41K30	フレーム	1		5.6
2	41980-41K00	プレート、エンジンマウンティングアツパ	1		
3	01550-0816A	ボルト	2		
4	43585-27K00	キャップ、フレームブリッジロア	1		
5	41994-41K00	プレート、エンジンマウンティングフロント	1		
6	01550-0812B	ボルト	2		
7	41990-41K00	ブラケット、エンジンマウンティングロア	1		
8	08319-3110B	ナット	2		
9	41933-34J00	ボルト、エンジンマウンティングロア	2		

FIG.406A

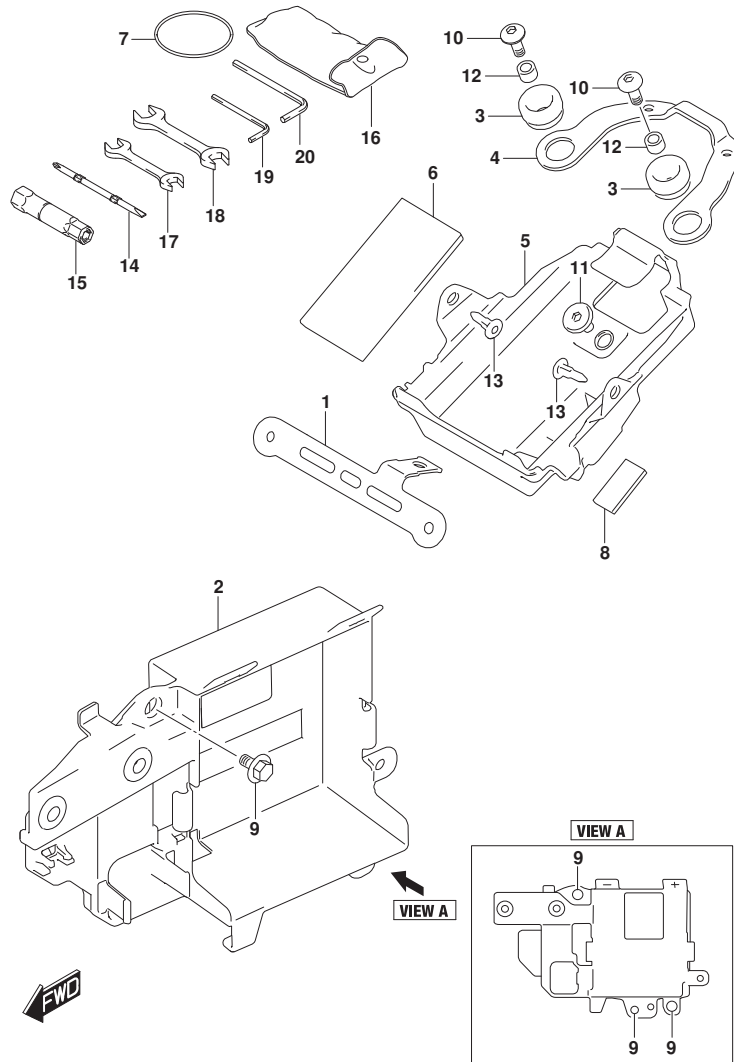


FIG. 406A (1-D-7) ホルダー

見出番号	品番	品名	使用個数	備考	標準作業時間
1	38741-41K10	ブラケット, リレー	1		
2	41542-41K00	ホルダー, ハンズレリ	1		0.8
3	47312-37H10	ワッシャー (10X24X13)	2		
4	47415-41K00	ブラケット, リヤコンビネーション	1		
5	47431-41K00	ホルダー, ツール	1		0.8
6	47432-41K00	ワッシャー (80X138X5)	1		
7	47435-41K00	バンド, ツール	1		
8	48178-31C00	ワッシャー (15X30X3)	1		
9	09111-06063	ボルト (6X12)	3		
10	09139-06139	スクリュー (6X16)	2		
11	09139-06219	ボルト (6X13)	1		
12	09180-06283	スペーサ (6.5X10X7)	2		
13	09409-06L07	クリップ	2		
14	96412-33G50	ドライバ, (+, -)	1		
15	96414-33G50	スパナ, ボックス (16)	1		
16	96511-41K00	バツグ, ツール	1		
17	96513-23J00	スパナ, オープン (10X12)	1		
18	96513-23J10	スパナ, オープン (14X17)	1		
19	96514-23J00	スパナ, ロツカケイ (4)	1		
20	96514-23J10	スパナ, ロツカケイ (5)	1		

FIG.407A

FIG. 407A (1-D-8) スタント*

見出番号	品番	品名	使用個数	備考	標準作業時間
1	42310-27K20	スタント, フロツフ	1		0.2
2	42336-48H00	ラハ-、フ ロツフ スタント	1		
3	09443-14069	スフ リンケ	1		
4	42341-27K00	ホルト、フ ロツフ スタント (10X33)	1		
5	08319-2110B	ナツト	1		
6	43110-34J20	ヘ タル、フ レキ	1		0.9
7	09160-15002	ワツシヤ (15. 5X26X2. 3)	1		
8	04111-3025A	ピン	1		
9	43211-23J00	スフ リンケ、フ レキヘ タル	1		

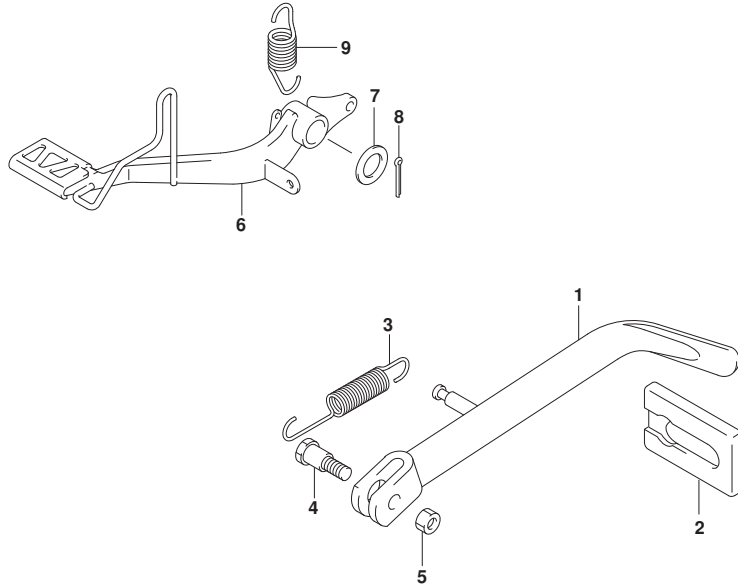


FIG.410A

FIG. 410A (1-D-9) ヒールライターのハンドル

見出番号	品番	品名	使用個数	備考	標準作業時間
1-1	46211-41K00-YKV	ハンドル、ヒールライターライト (ブラック)	1		0.2
1-2	46211-41K00-YSF	ハンドル、ヒールライター、ライト (ブルー)	1		0.2
2-1	46231-41K00-YKV	ハンドル、ヒールライター、レフト (ブラック)	1		0.2
2-2	46231-41K00-YSF	ハンドル、ヒールライター、レフト (ブルー)	1		0.2
3	01550-0825A	ボルト	4		

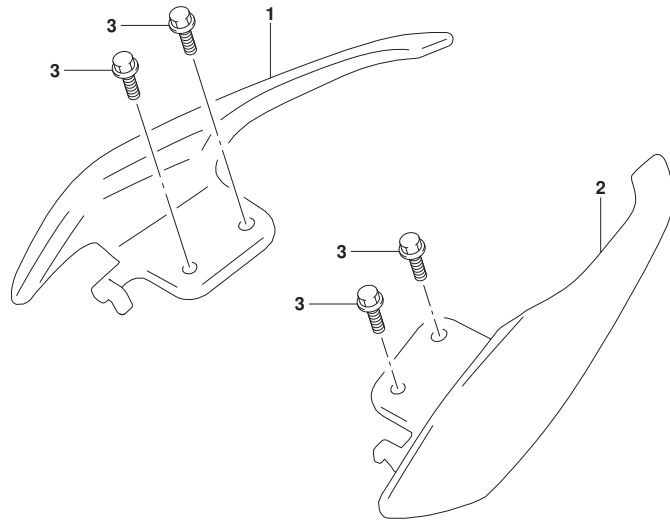


FIG.415A

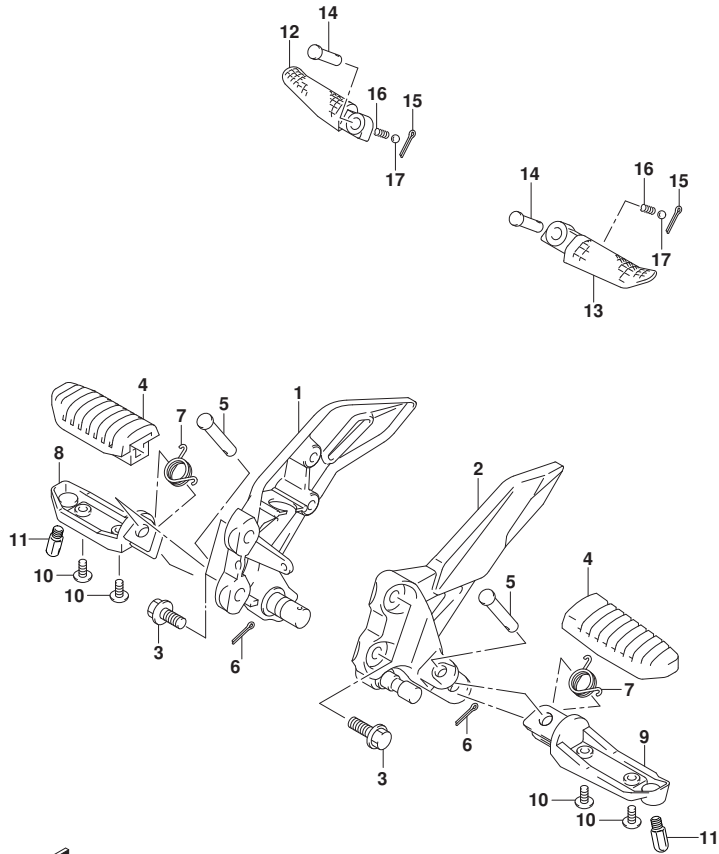


FIG. 415A (1-D-10) フットレスト

見出番号	品番	品名	使用個数	備考	標準作業時間
1	43510-34J00	ブラケット, フロントフットレスト, ライト	1		0.3
2	43521-34J10	ブラケット, フロントフットレスト, レフト	1		0.3
3	01550-0825A	ナット	4		
4	43550-44G30	ラバー, フットレスト	2		0.3
5	43529-34J00	ピン, フロントフットレスト	2		
6	04111-2515A	ピン	2		
7	09448-16033	スプリング	2		
8	43511-44G10	バー, フロントフットレスト, ライト	1		0.3
9	43521-44G10	バー, フロントフットレスト, レフト	1		0.3
10	02142-0512A	スクリュ	4		
11	43576-48B02	ホルト, ハンクセンサ	2		
12	43611-37H40	バー, ビリオンフットレスト, ライト	1		0.2
13	43621-37H40	バー, ビリオンフットレスト, レフト	1		0.2
14	43529-34J10	ピン, ビリオンフットレスト	2		
15	04111-2515A	ピン	2		
16	09440-05003	スプリング	2		
17	06111-07004	ホル	2		



FIG.420A

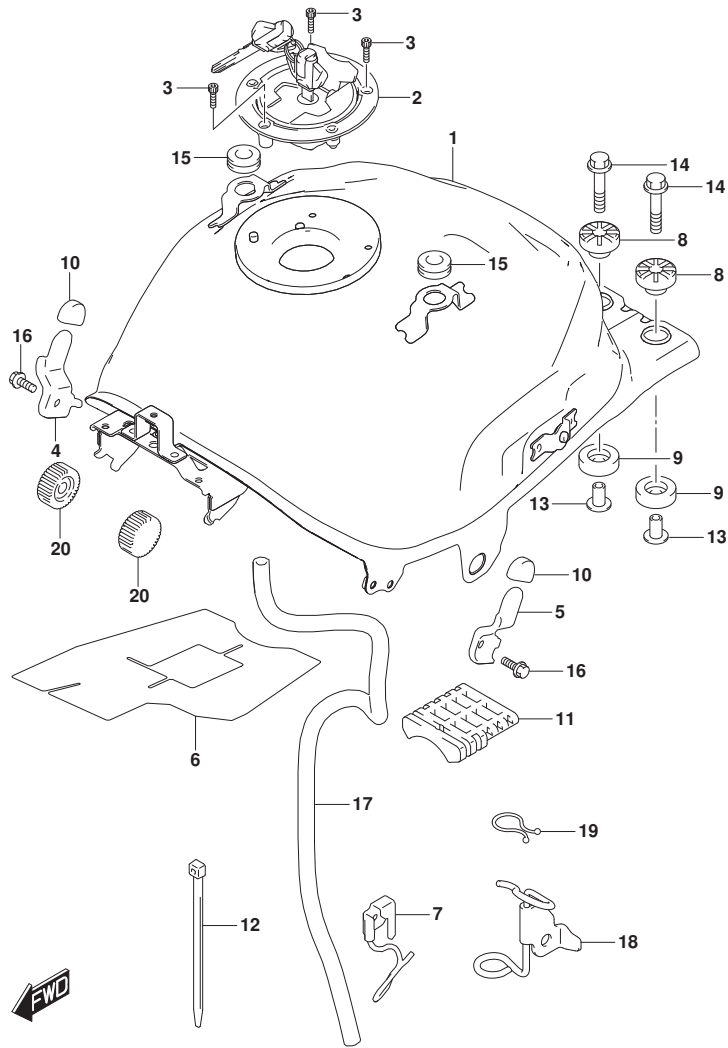


FIG. 420A (1-D-11) フューエルタンク

見出番号	品番	品名	使用個数	備考	標準作業時間
1	44100-41K00	タンクアツシ, フューエル	1		1.1
2	44200-34860	キャツプセツト, フューエルタンクフイラ	1		0.1
3	09106-05017	ホルト (5X20)	3		
4	44176-41K00	ブラケツト, フューエルタンクカハ -, ライト	1		
5	44177-41K00	ブラケツト, フューエルタンクカハ -, レフト	1		
6	44271-41K00	シールド, フューエルタンクヒート	1		
7	44480-41K10	ガイド, トレーンホースNO. 2	1		
8	44541-44J00	クツシヨシ, フューエルタンクアツバ	2		
9	44542-44J00	クツシヨシ, フューエルタンクア	2		
10	56314-27K00	クツシヨシ, ハンドルカハ -	2		
11	44541-34J20	クツシヨシ, フューエルタンクセンタ	1		
12	44549-34J00	クランフ, フューエルタンククツシヨシセンタ	1		
13	44544-27K00	スベ - サ, フューエルタンククツシヨシ	2		
14	01550-0635A	ホルト	2		
15	47162-30H00	クツシヨシ (8X26X7)	2		
16	01550-0612A	ホルト	2		
17	44423-41K00	ホース, フューエルタンクトレーン	1		
18	44480-41K00	ガイド, トレーンホース	1		
19	09408-00343	クランフ	1		
20	44512-44J00	クツシヨシ, フューエルタンクフロント	2		

FIG.423A

FIG. 423A (1-D-12) フューエルタンクカバー (GSX250FRL)

見出番号	品番	品名	使用個数	備考	標準作業時間
1	09148-05L04	ナット (M5)	6		
2	44171-41K00-YKV	カバー, フューエルタンクセンタ (フック)	1		0.8
3	44181-41K00-YKV	カバー, フューエルタンクライト (フック)	1		0.7
4	44191-41K00-YKV	カバー, フューエルタンクレフト (フック)	1		0.7
5	44271-34J01	クッション, フューエルタンクカバー	2		
6	44282-34J01	クッション, タンクカバーセンタ	4		
7	44283-41K00	プロテクタ, タンクカバーセンタ	1		
8	44284-41K00	プロテクタ, タンクカバー-NO. 1ライト	1		
9	44285-41K00	プロテクタ, タンクカバー-NO. 1レフト	1		
10	44295-41K00	カバー, フューエルタンクカバー	1		
11	47349-34J01	ナット (M5)	2		
12	48178-31C00	クッション (15X30X3)	2		
13	09139-05096	ホルト (5X13)	1		
14	02142-0608A	スクリュ	2		
15	03541-0512A	スクリュ	6		
16	68311-27K00	エンブレム, S	2		

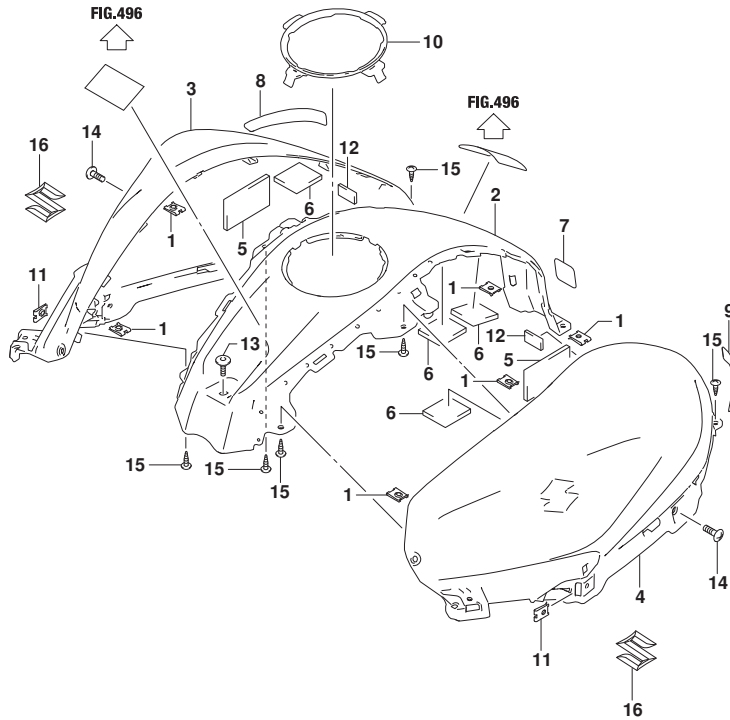


FIG.423B

FIG. 423B (1-D-13) フューエルタンクカバー - (GSX250FRLZ)

見出番号	品番	品名	使用個数	備考	標準作業時間
1	09148-05L04	ナット (M5)	6		
2	44171-41K10-YSF	カバー, フューエルタンクセンタ (ブルー)	1		0.8
3	44180-41K10-YSF	カバー, フューエルタンクライト (ブルー)	1		0.7
4	68132-42K00-AGQ	.テープ, フューエルタンクカバーライト (ブルー/ホワイト)	1		
5	44190-41K10-YSF	カバー, フューエルタンクレフト (ブルー)	1		0.7
6	68142-42K00-AGQ	.テープ, フューエルタンクカバーレフト (ブルー/ホワイト)	1		
7	44271-34J01	クッション, フューエルタンクカバー	2		
8	44282-34J01	クッション, タンクカバーセンタ	4		
9	44283-41K00	プロテクタ, タンクカバーセンタ	1		
10	44284-41K00	プロテクタ, タンクカバー-NO. 1ライト	1		
11	44285-41K00	プロテクタ, タンクカバー-NO. 1レフト	1		
12	44295-41K00	ラバー, フューエルタンクカバー	1		
13	47349-34J01	ナット (M5)	2		
14	48178-31C00	クッション (15X30X3)	2		
15	09139-05096	ホルト (5X13)	1		
16	02142-0608A	スクリュ	2		
17	03541-0512A	スクリュ	6		
18	68311-27K00	エンブレム, S	2		

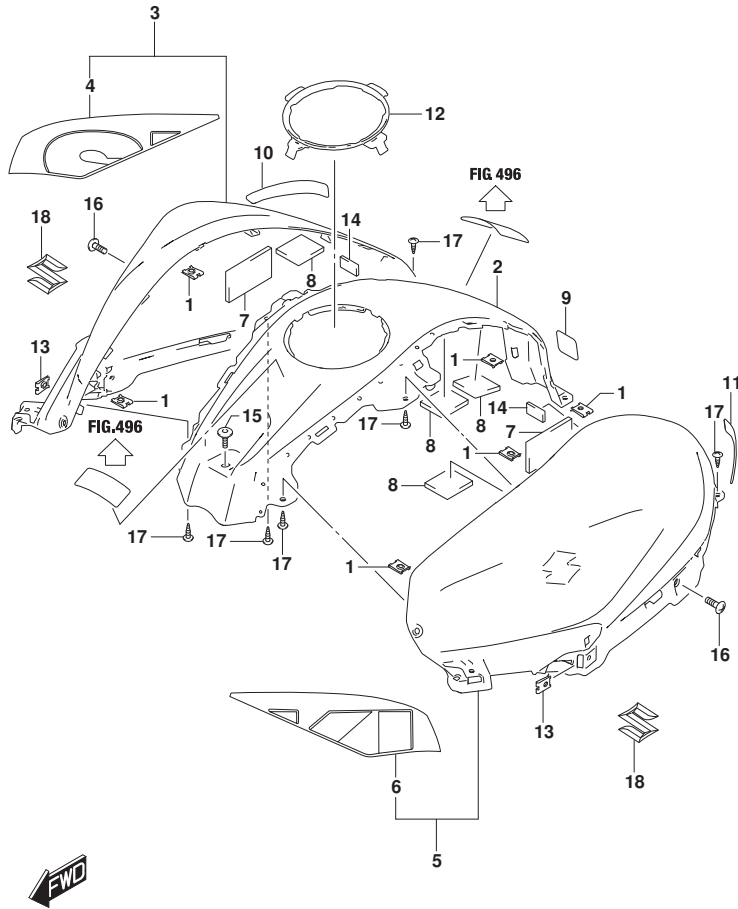


FIG.427A

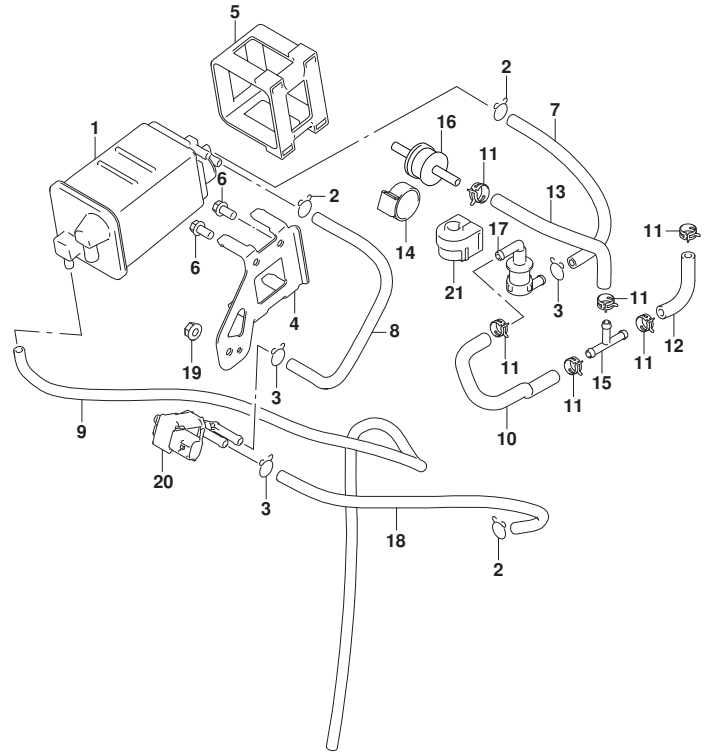


FIG. 427A (1-D-14) エバ°ホ°システム

見出番号	品番	品名	使用個数	備考	標準作業時間
1	18560-27KA0	キヤニスタアツシ, エバ°ホ°	1		0.7
2	09401-08004	クリツプ°	3		
3	09401-09406	クリツプ°	3		
4	18571-41K00	ブ°ラケツト, キヤニスタ	1		0.7
5	18572-29J00	クツシヨシ, キヤニスタ	1		
6	01547-0612A	ホ°ルト	2		
7	18561-41K10	ホ°ス, キヤニスタサ°シ°	1		0.7
8	18562-41K10	ホ°ス, キヤニスタハ°°シ° NO. 1	1		0.7
9	18568-41K00	ホ°ス, キヤニスタ°レ°シ°	1		
10	44436-41K00	ホ°ス, シ°ヨイント/フ°リ°ザ°ハ°ルフ°	1		
11	09401-09L03	クリツプ° (ID:9, 4, H:8)	6		
12	44434-41K00	ホ°ス, フ°エ°ル°タンク/シ°ヨイント	1		0.7
13	44435-41K00	ホ°ス, シ°ヨイント/チ°エツクハ°ルフ°	1		
14	44895-34JA0	クツシヨシ, チ°エツクハ°ルフ°	1		
15	09367-06002	シ°ヨイント	1		
16	44240-10G00	ハ°ルフ°アツシ, チ°エツク	1		0.6
17	44240-13H00	ハ°ルフ°, フ°エ°ル°タンクフ°リ°ザ°	1		0.5
18	18563-41K10	ホ°ス, キヤニスタハ°°シ° NO. 2	1		0.7
19	08316-1006A	ナツト (6X12)	1		
20	18117-73M00	ハ°ルフ°, キヤニスタハ°°シ°	1		
21	44894-34J00	クツシヨシ, フ°エ°ル°タンクフ°リ°ザ°ハ°ルフ°	1		

FIG.445A

FIG. 445A (1-D-15) フレームカバー - (GSX250FRL)

見出番号	品番	品名	使用個数	備考	標準作業時間
1	47112-41K00	クッション, フレームカバー	2		
2	47162-30H00	クッション (8X26X7)	2		
3	47311-41K00-YKV	カバー, フレームリアアツパ ライト (ﾌﾞﾗｯｸ)	1		0.3
4	47312-37H10	クッション (10X24X13)	2		
5	47312-41K00	カバー, フレームリアアツパ	1		0.3
6	47315-41K00	クッション (8-14X26-32X7)	4		
7	47321-41K00-YKV	カバー, フレームリアアツパ レフト (ﾌﾞﾗｯｸ)	1		0.3
8	47322-41K00	カバー, フレームリアアツパ	1		0.3
9	47411-41K00	カバー, フレームセンタ	1		0.3
10	09139-05073	ボルト (5X16)	2		
11	09139-06139	スクリュ (6X16)	2		
12	09139-06219	ボルト (6X13)	2		
13	09148-05060	ナット (M5)	4		
14	09180-06283	スペーサ (6.5X10X7)	2		
15	03541-0512A	スクリュ	2		
16	03541-0516A	スクリュ	2		
17	09409-06L07	クリップ	2		

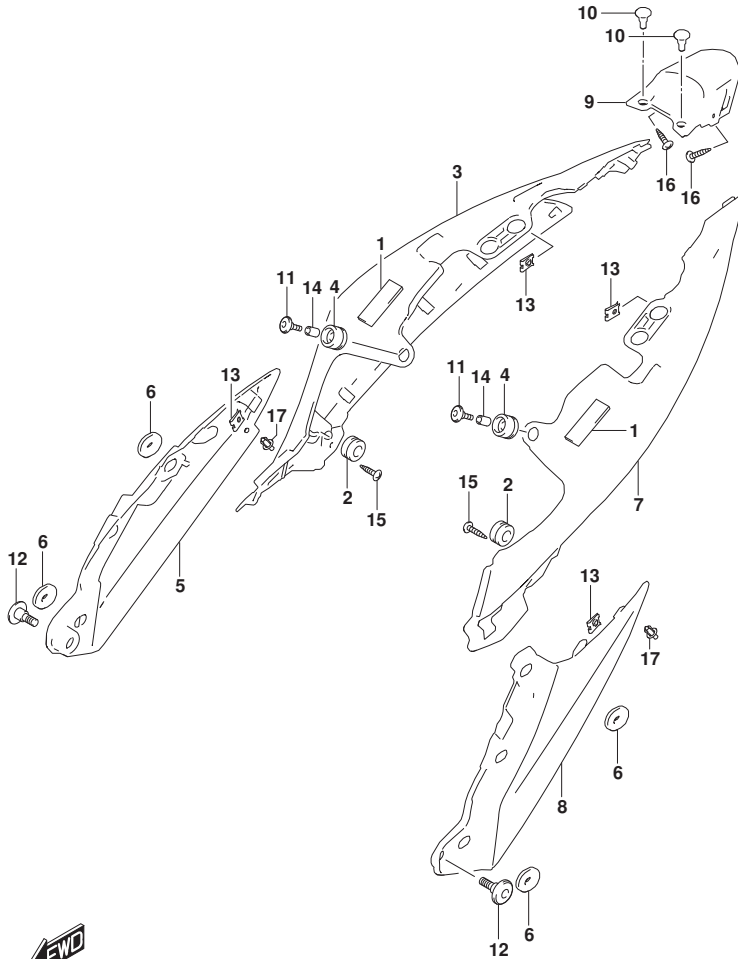


FIG.445B

FIG. 445B (1-D-16) フレームカバー - (GSX250FRLZ)

見出番号	品番	品名	使用個数	備考	標準作業時間
1	47112-41K00	クッション, フレームカバー	2		
2	47162-30H00	クッション (8X26X7)	2		
3	47311-41K00-YSF	カバー, フレームリアツバ, ライト (ブルー)	1		0.3
4	47312-37H10	クッション (10X24X13)	2		
5	47312-41K00	カバー, フレームリアアライト	1		0.3
6	47315-41K00	クッション (8-14X26-32X7)	4		
7	47321-41K00-YSF	カバー, フレームリアツバ, レフト (ブルー)	1		0.3
8	47322-41K00	カバー, フレームリアアライト	1		0.3
9	47411-41K00	カバー, フレームセンタ	1		0.3
10	09139-05073	ボルト (5X16)	2		
11	09139-06139	スクリュ (6X16)	2		
12	09139-06219	ボルト (6X13)	2		
13	09148-05060	ナット (M5)	4		
14	09180-06283	スペーサ (6.5X10X7)	2		
15	03541-0512A	スクリュ	2		
16	03541-0516A	スクリュ	2		
17	09409-06L07	クリップ	2		
18	68133-42K00-A3F	テープ, フレームカバーリアツバライト (ホワイト/ブルー/イエロー)	1		
19	68143-42K00-A3F	テープ, フレームカバーリアツバレフト (ホワイト/ブルー/イエロー)	1		

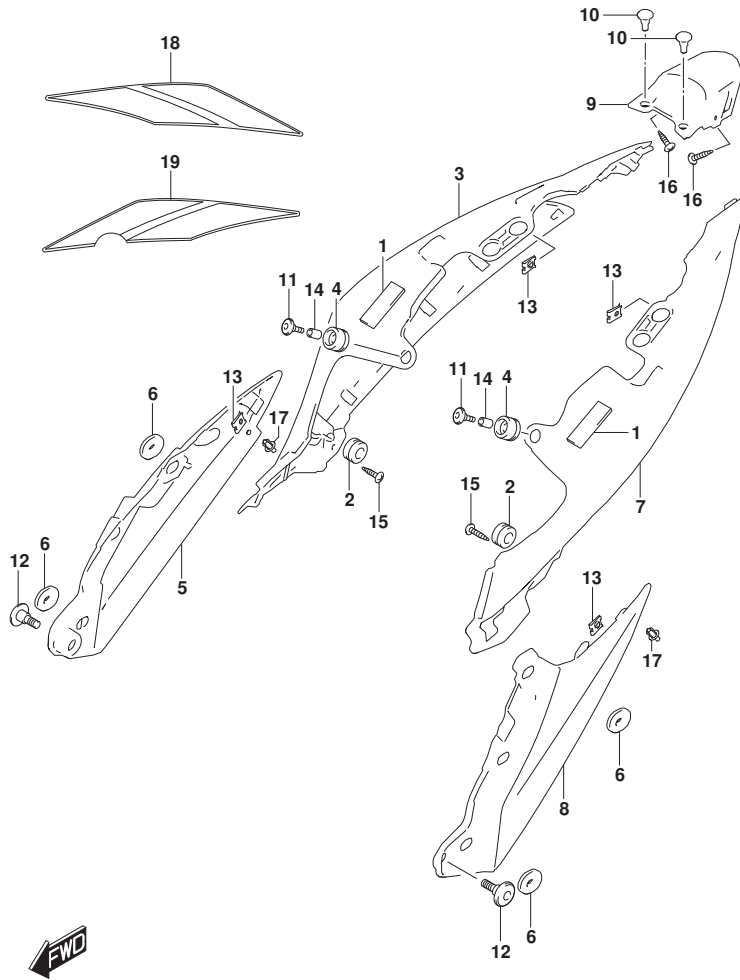


FIG.446A

FIG. 446A (1-E-2) フレームロアカハ- (GSX250FRL)

見出番号	品番	品名	使用個数	備考	標準作業時間
1	47111-41K00-YKV	カハ-, フレムライト (ﾌﾞﾗｯｸ)	1		0.3
2	47121-41K00-YKV	カハ-, フレムフロントライト (ﾌﾞﾗｯｸ)	1		0.3
3	47312-37H10	クツシヨﾝ (10X24X13)	2		
4	47211-41K00-YKV	カハ-, フレムレフト (ﾌﾞﾗｯｸ)	1		0.3
5	47221-41K00-YKV	カハ-, フレムフロントレフト (ﾌﾞﾗｯｸ)	1		0.3
6	09139-05096	ﾎﾞﾙﾄ (5X13)	2		
7	47123-41K00	ｽｸﾘﾕ (6X20)	2		
8	09139-06230	ｽｸﾘﾕ (6X13)	2		
9	09148-05060	ﾅｯﾄ (M5)	2		
10	09320-09016	ｸｯｼヨﾝ (9X18X9.5)	2		
11	09409-06L07	ｸﾘｯﾌﾟ	2		
12	03541-0512A	ｽｸﾘﾕ	2		
13	68136-39J10	ｴﾝﾌﾟﾚｲ, フレムｶﾊ-	1		
14	47113-41K00	ｸｯｼヨﾝ, フレムｶﾊ-ﾌﾞﾚｯﾄN0.1	1		

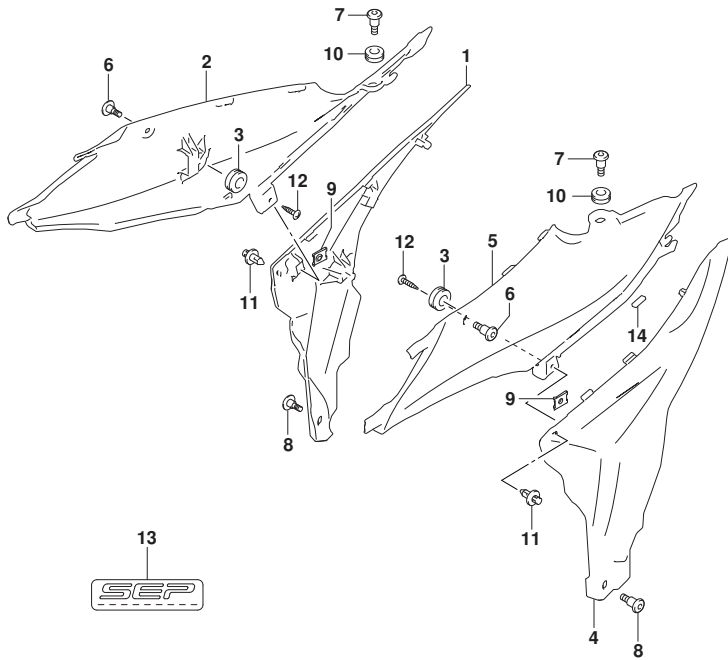


FIG.446B

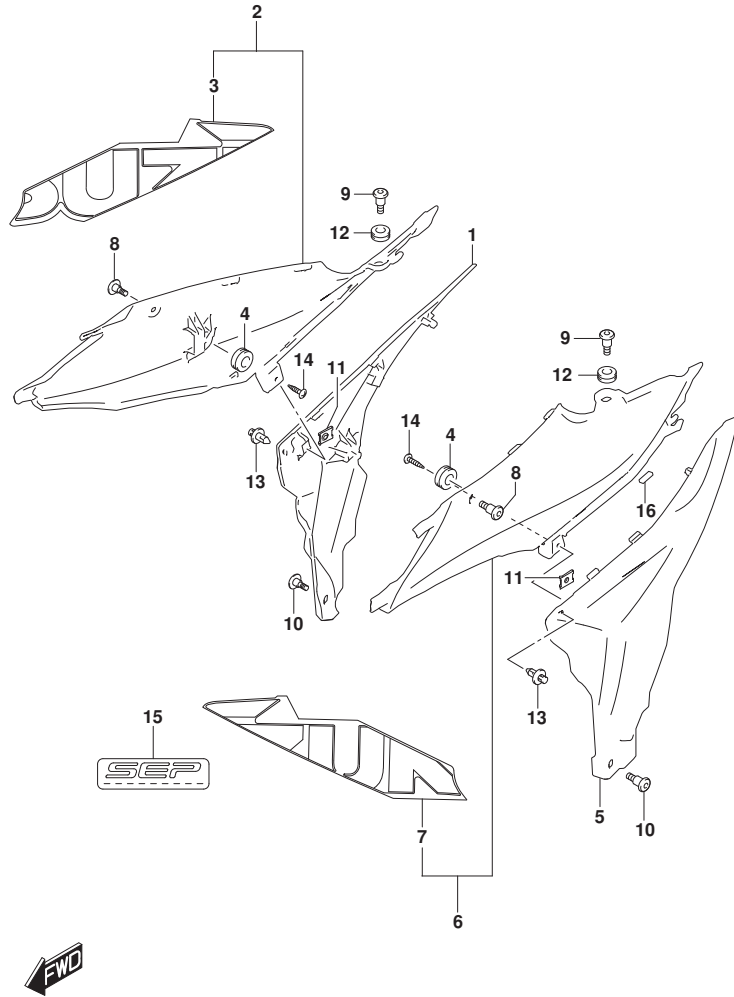


FIG. 446B (1-E-3) フレームカハ - (GSX250FRLZ)

見出番号	品番	品名	使用個数	備考	標準作業時間
1	47111-41K00-YKV	カハ -, フレームライト (ﾌﾞﾗｯｸ)	1		0.3
2	47120-41K00-YSF	カハ -, フレームフロントライト (ﾌﾞﾙｰ)	1		0.3
3	68131-42K00-AGQ	.ﾃｰﾌﾞ, フレームカハ -ﾌﾞﾚｯﾄﾗｲﾄ (ﾌﾞﾙｰ/ﾎﾞﾜｲﾄ)	1		
4	47312-37H10	ｸﾞｯｼﾞｮﾝ (10X24X13)	2		
5	47211-41K00-YKV	カハ -, フレームﾚﾌﾄ (ﾌﾞﾗｯｸ)	1		0.3
6	47220-41K00-YSF	カハ -, フレームﾌﾞﾚｯﾄﾚﾌﾄ (ﾌﾞﾙｰ)	1		0.3
7	68141-42K00-AGQ	.ﾃｰﾌﾞ, フレームカハ -ﾌﾞﾚｯﾄﾚﾌﾄ (ﾌﾞﾙｰ/ﾎﾞﾜｲﾄ)	1		
8	09139-05096	ﾎﾞﾙﾄ (5X13)	2		
9	47123-41K00	ｽｸﾘﾕ (6X20)	2		
10	09139-06230	ｽｸﾘﾕ (6X13)	2		
11	09148-05060	ﾅｯﾄ (M5)	2		
12	09320-09016	ｸﾞｯｼﾞｮﾝ (9X18X9.5)	2		
13	09409-06L07	ｸﾘｯﾌﾟ	2		
14	03541-0512A	ｽｸﾘﾕ	2		
15	68136-39J10	ｴﾝﾌﾞﾚﾑ, フレームカハ -	1		
16	47113-41K00	ｸﾞｯｼﾞｮﾝ, フレームカハ -ﾌﾞﾚｯﾄNO. 1	1		

FIG.460A

FIG. 460A (1-E-4) フロントフェンダ* (GSX250FRLZ)

見出番号	品番	品名	使用個数	備考	標準作業時間
1	47123-41K00	スクリュー (6X20)	2		
2	47161-23J00	クッション (10X22X7)	2		
3	53111-41K00-YSF	フェンダ*, フロント (フルー)	1		0.4
4	53275-34J00	スペーサ, フロントフェンダ*	2		
5	09160-06060	ワッシャ (6.5X20X1.2)	2		
6	09160-09015	ワッシャ (9X19X1.0)	2		
7	09320-09016	クッション (9X18X9.5)	2		
8	01550-0620A	ホルト	2		
9	68155-34J00-J7A	エンブレム, ABS (グレー/ブラック)	1		
10	68171-34J10-YWW	エンブレム, スズキ (ホワイト)	1		

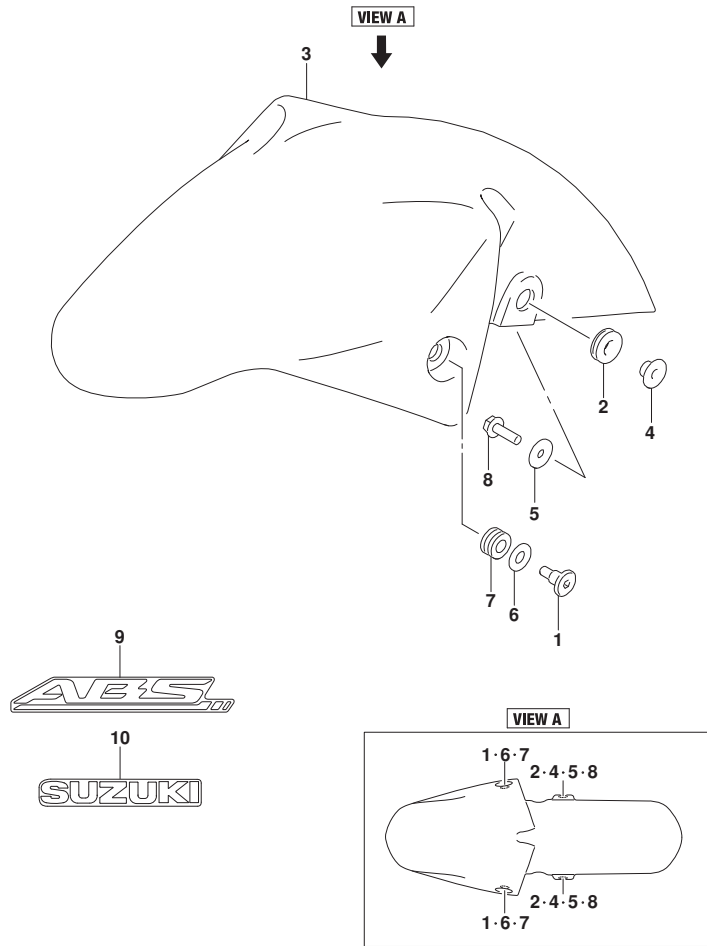


FIG.460B

FIG. 460B (1-E-5) フロントフェンダ* (GSX250FRL)

見出番号	品番	品名	使用個数	備考	標準作業時間
1	47123-41K00	スクリュー (6X20)	2		
2	47161-23J00	ワッシャー (10X22X7)	2		
3	53111-41K00-YKV	フェンダ*, フロント (ブ*ラック)	1		0.4
4	53275-34J00	スペーサ, フロントフェンダ*	2		
5	09160-06060	ワッシャー (6.5X20X1.2)	2		
6	09160-09015	ワッシャー (9X19X1.0)	2		
7	09320-09016	ワッシャー (9X18X9.5)	2		
8	01550-0620A	ボルト	2		
9	68155-34J00-J7A	エンブレム, ABS (ケ*レ-/ブ*ラック)	1		
10	68171-34J10-BV2	エンブレム, スズキ (シルバ-/ブ*ラック)	1		

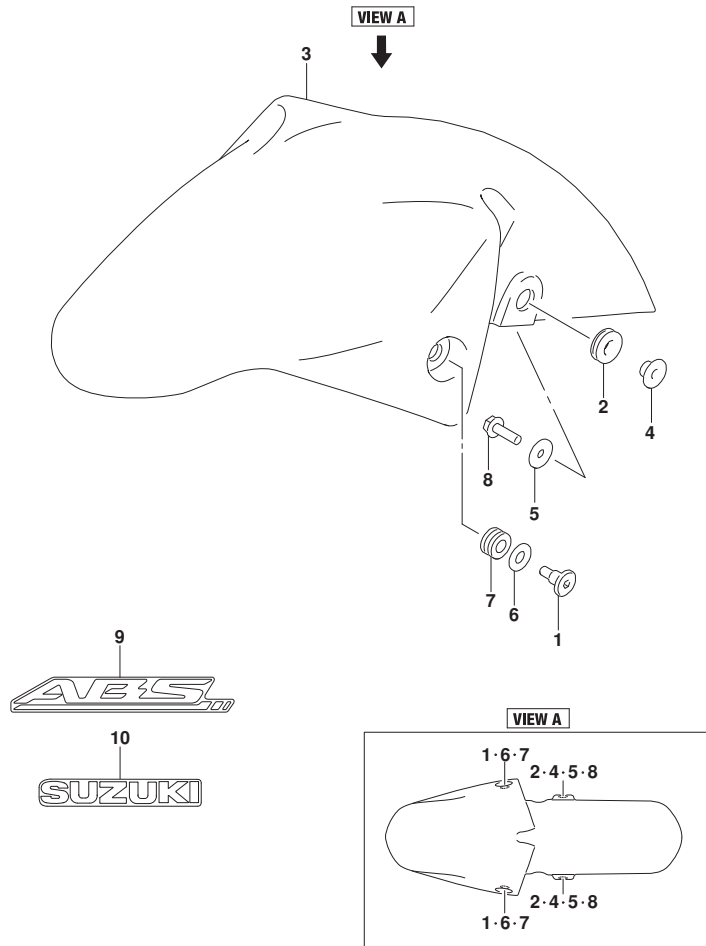


FIG.462A

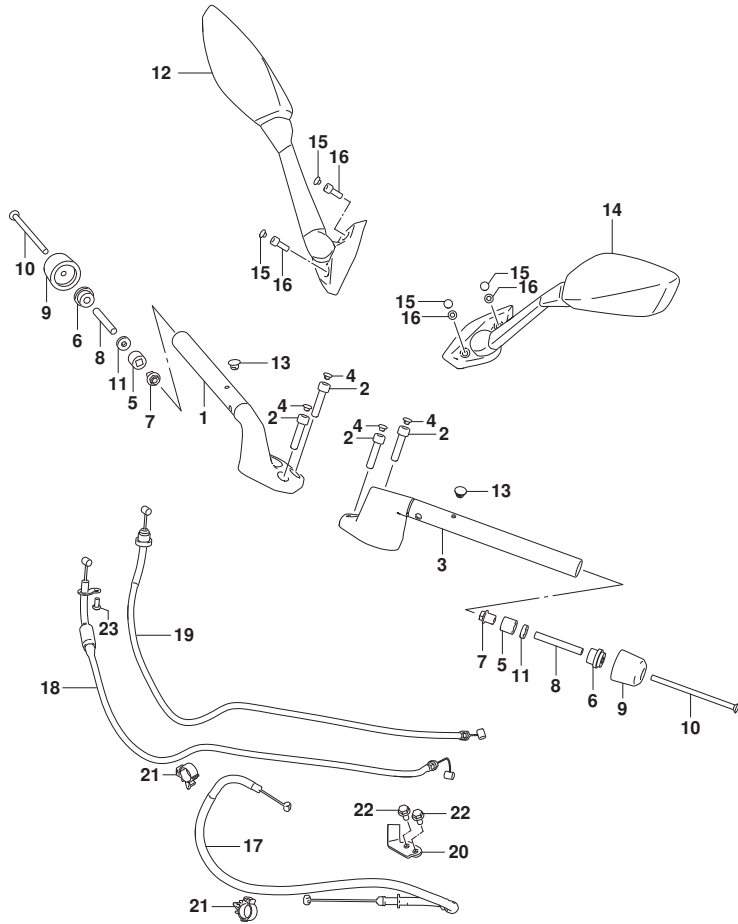


FIG.462A (1-E-6) ハンドルバー

見出番号	品番	品名	使用個数	備考	標準作業時間
1	56110-41K00-291	ハンドルバー-ライト (ブラック)	1		0.9
2	56123-41K00	ホルト,ハンドルバー	4		
3	56150-41K00-291	ハンドルバー-レフト (ブラック)	1		0.9
4	56246-41K00	キャップ,ハンドルバー-ホルト	4		
5	56272-10G01	エキスパンタ,ハンドルバーランサ	2		
6	56272-28F10	エキスパンタ,ハンドルバーランサアウタ	2		
7	56273-10G10	ナツ,ハンドルバーランサ	2		
8	56276-41K00	スベ-サ,エキスパンタ	2		
9	56278-28G10	パランサ,ハンドルバー	2		
10	09127-06018	スクリュ (6X110)	2		
11	09160-06131	ワツシヤ (6.5X16X4)	2		
12	56500-41K10	ミラーアツシ,リヤヒューライト	1		0.2
13	56524-41K01	キャップ	2		
14	56600-41K10	ミラーアツシ,リヤヒューレフト	1		0.2
15	09250-05009	キャップ (OD:10)	4		
16	07130-0616B	ホルト	4		
17	58200-41K20	ケーブルアツシ,クラツチ	1		0.5
18	58300-41K00	ケーブルアツシ,スロットルNO.1	1		1.0
19	58300-41K10	ケーブルアツシ,スロットルNO.2	1		1.0
20	58634-41K10	ストツパ,クラツチケーブル	1		
21	09403-18409	クランブ	2		
22	01550-0612A	ホルト	2		
23	02112-0510B	スクリュ	1		

FIG.467A

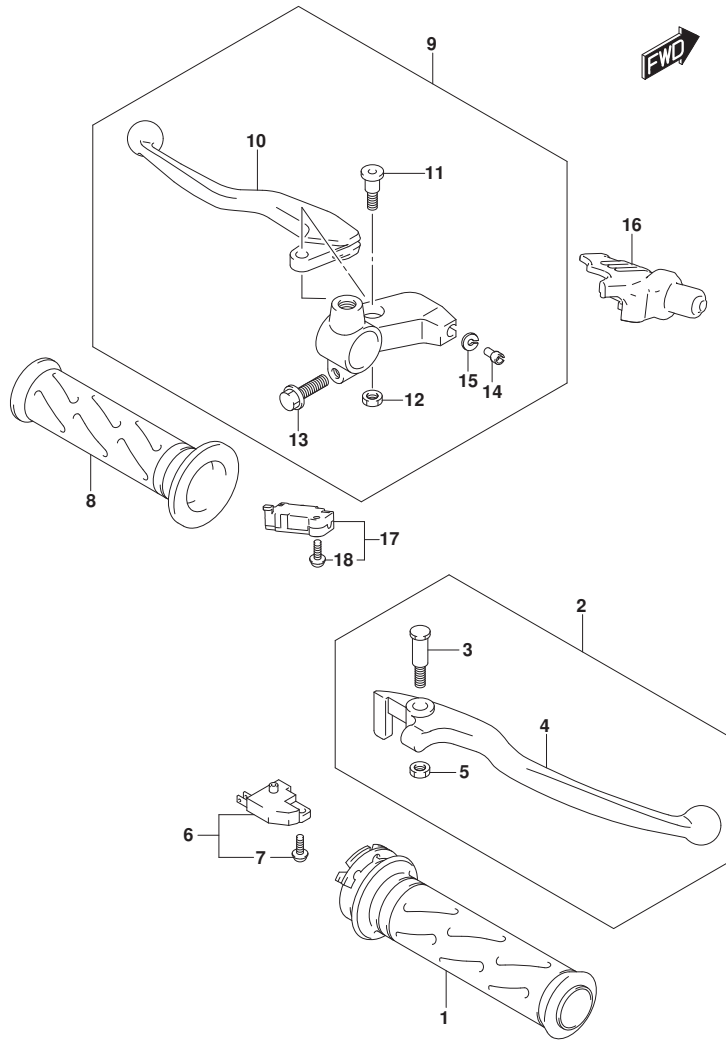


FIG. 467A (1-E-7) ハンドルレバー

見出番号	品番	品名	使用個数	備考	標準作業時間
1	57110-30H10	グリップ, スロットル	1		0.9
2	57300-41K00	レバーアツシ, フレーキ	1		0.2
3	57431-30H20	ボルト, フレーキレバーボツト	1		
4	57421-41K00	レバー, フレーキ	1		0.2
5	57433-30H10	ナツト, フレーキレバーボツト	1		
6	57460-14J02	スイッチアツシ, フロントブレーキ	1		0.2
7	57465-17C00	スクリュ, ウイズワツシヤ (4X12)	1		
8	57211-22D11-291	グリップレフト (ブラック)	1		
9	57500-41K00	レバーアツシ, クラツチ	1		0.7
10	57621-41K00	レバー, クラツチ	1		0.7
11	57431-41K00	ボルト, クラツチレバーボツト	1		
12	08319-2106A	ナツト	1		
13	01547-0620B	ボルト	1		
14	57441-41K00	アシヤスタ, クラツチケーブル	1		
15	57442-41K00	ナツト, ロツク	1		
16	57661-41K00	カバー, クラツチレバー	1		
17	37560-41K00	スイッチアツシ, クラツチ	1		0.2
18	37562-41K00	スクリュ, クラツチスイッチ	1		

FIG.474A

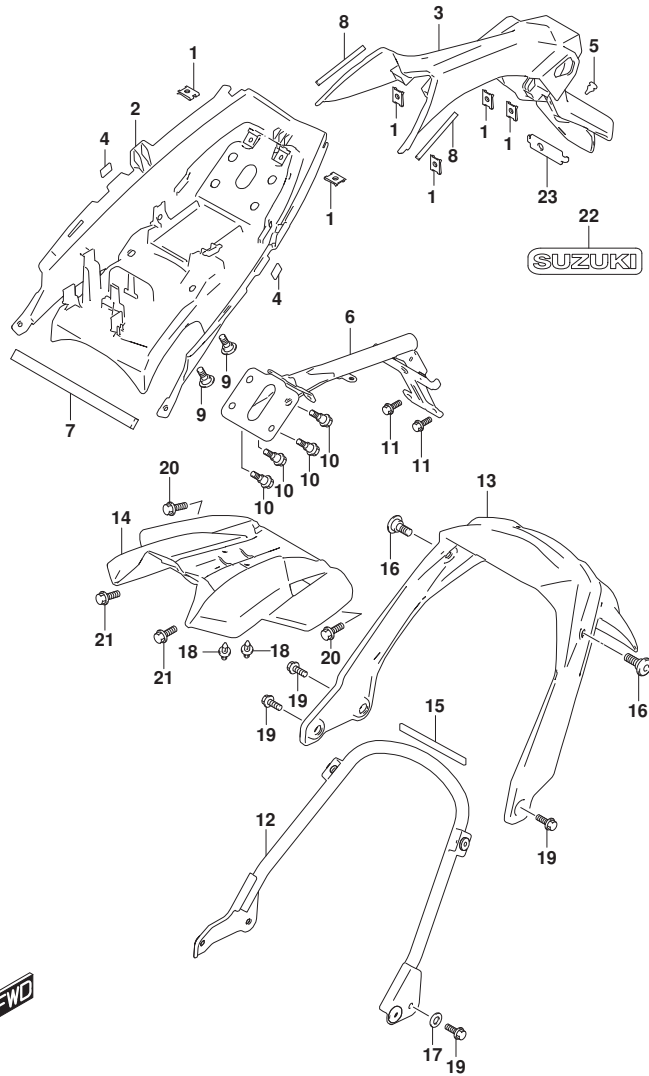


FIG. 474A (1-E-8) リヤフエンタ*

見出番号	品番	品名	使用個数	備考	標準作業時間
1	35157-34J00	ナット (M6)	6		
2	63111-41K00	フエンタ*, リヤフフロント	1		0.9
3	63112-41K00	フエンタ*, リヤリヤ	1		0.8
4	63114-41K00	クツシヨシ, フエンタ* リヤフフロント	2		
5	63118-41K00	ブ* ラケ*, リヤフエンタ*	1		
6	63130-41K00	ブ* ラケツト, リヤフエンタ*	1		
7	63191-34J00	クツシヨシ, リヤフエンタ*	1		
8	63191-41K00	クツシヨシ, リヤフエンタ*	2		
9	94413-30H10	ホ* ルト (6X16.5)	2		
10	09111-06072	ホ* ルト (6X17.8)	4		
11	01550-0616B	ホ* ルト	2		
12	63110-41K00	ブ* ラケツト, リヤフエンタ* ロア	1		0.2
13	63411-41K00	フエンタ*, リヤフアセンタ	1		
14	63412-41K00	エクステンシヨシ, リヤフエンタ*	1		
15	63413-41K00	クツシヨシ, リヤフエンタ* ロア	1		
16	09139-06230	スクリュ (6X13)	2		
17	09160-08156	ワツシヤ (8.5X20X1.6)	1		
18	09409-06L07	クリツツ	2		
19	01550-0820B	ホ* ルト	4		
20	09111-06102	ホ* ルト (6X14.8)	2		
21	09111-06102	ホ* ルト (6X14.8)	2		
22	68171-41K00	エンフ* レム, スズ* キ	1		
23	63121-34J00	ブ* ラケツト, リヤフライセンス	1		

FIG.481A

FIG. 481A (1-E-9) カウリングホテ- (GSX250FRLZ)

見出番号	品番	品名	使用個数	備考	標準作業時間
1	47349-34J01	ナット (M5)	2		
2	94421-41K00-YKV	パネル, メータ (ブラック)	1		0.9
3	09409-06L07	クリップ	2		
4	94621-34J10	ホルト, プレースカウリング	2		
5	09139-05096	ホルト (5X13)	2		
6	09409-08L09	クリップ	2		
7	47161-44J00	クッション (6X18X6)	1		
8	94411-41K00-YSF	カウリング, ホテ- (ブルー)	1		1.2
9	94412-34J00	クッション, ミラーフ ラケット	2		
10	94412-41K00	カウリング, ホテ-ロフ	1		0.6
11	94422-41K00	パネル, サイド, ライト	1		0.6
12	94423-41K00	パネル, サイド, レフト	1		
13	94510-41K00	プレー, カウリング	1		1.2
14	94611-41K00	ウインド スクリーン	1		0.3
15	94618-34J01	ナット, ウインド スクリーン	2		
16	94621-41K00	スクリュ, ウインド スクリーン	2		
17	09139-05091	スクリュ (5X13)	2		
18	09148-05060	ナット (M5)	2		
19	09409-06L07	クリップ	4		
20	03541-0516A	スクリュ	6		
21	63191-34J00	クッション, リヤフエンタ	2		
22	68252-34J00	テープ, ホイルNO. 2	5		
23	94424-41K00	クッション, メータパネル	2		
24	68281-42K00-A3F	テープ, ホテ-カウリング, ライト (ホワイト/ブルー/イエロ-)	1		
25	68291-42K10-A3F	テープ, ホテ-カウリング, レフト (ホワイト/ブルー/イエロ-)	1		

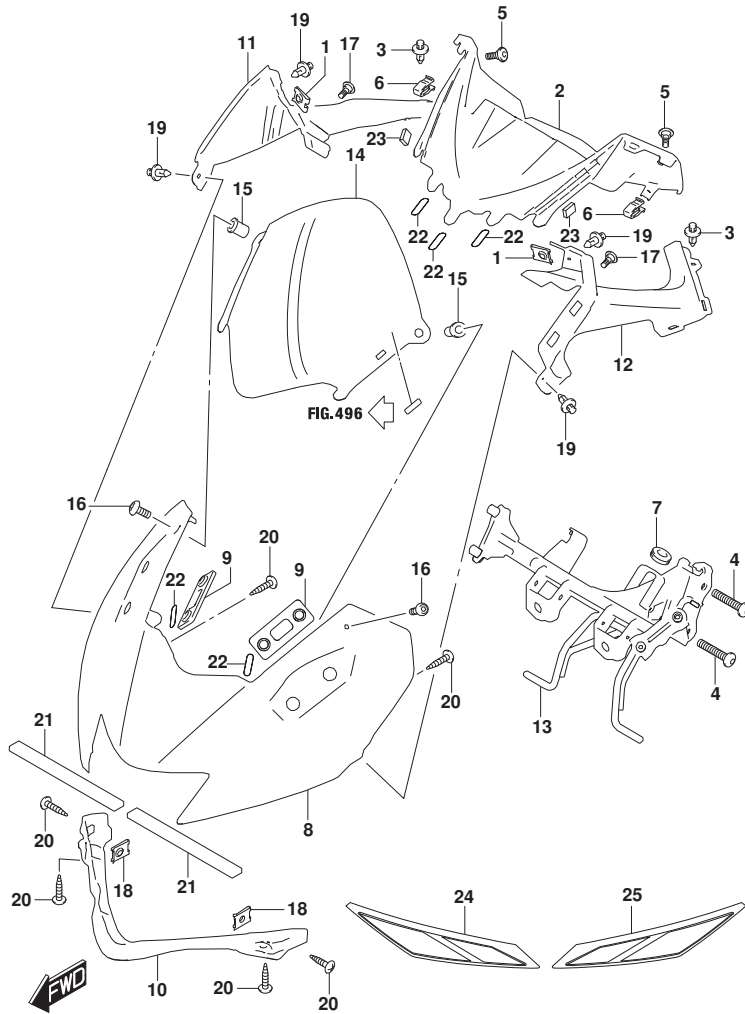


FIG.481B

FIG. 481B (1-E-10) カウリングホテ- (GSX250FRL)

見出番号	品番	品名	使用個数	備考	標準作業時間
1	47349-34J01	ナット (M5)	2		
2	94421-41K00-YKV	パネル,メータ (ブラック)	1		0.9
3	09409-06L07	クリップ	2		
4	94621-34J10	ホルト,ブレースカウリング	2		
5	09139-05096	ホルト (5X13)	2		
6	09409-08L09	クリップ	2		
7	47161-44J00	クッション (6X18X6)	1		
8	94411-41K00-YKV	カウリング,ホテ- (ブラック)	1		1.2
9	94412-34J00	クッション,ミラーフック	2		
10	94412-41K00	カウリング,ホテ-ロフ	1		0.6
11	94422-41K00	パネル,サイド,ライト	1		0.6
12	94423-41K00	パネル,サイド,レフト	1		
13	94510-41K00	ブレース,カウリング	1		1.2
14	94611-41K00	ウインドスクリーン	1		0.3
15	94618-34J01	ナット,ウインドスクリーン	2		
16	94621-41K00	スクリュ,ウインドスクリーン	2		
17	09139-05091	スクリュ (5X13)	2		
18	09148-05060	ナット (M5)	2		
19	09409-06L07	クリップ	4		
20	03541-0516A	スクリュ	6		
21	63191-34J00	クッション,リヤフエンタ	2		
22	68252-34J00	テープ,ホイールNO.2	5		
23	94424-41K00	クッション,メータパネル	2		

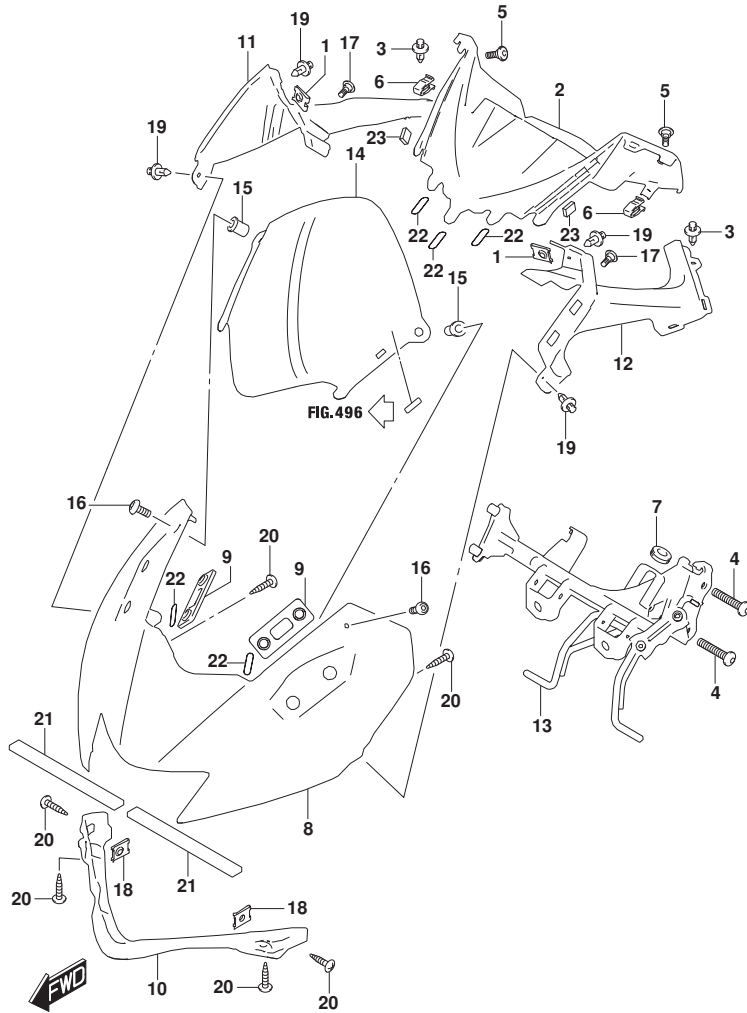


FIG.483A

FIG. 483A (1-E-11) アンダーカウリング (GSX250FRLZ)

見出番号	品番	品名	使用個数	備考	標準作業時間
1	47123-41K00	スクリュー (6X20)	2		
2	94491-41K00	カウリング, アンダー センタ	1		0.6
3	94570-41K00	ブラケット, アンダーカウリング ライト	1		0.6
4	94580-41K00	ブラケット, アンダーカウリング レフト	1		0.6
5	09111-06088	ボルト (6X13.5)	1		
6	09409-06L07	クリップ	4		
7	01550-0616A	ボルト	2		
8	03541-0516A	スクリュー	1		
9	94471-41K00-YSF	カウリング, アンダー ライト (ブルー)	1		0.6
10	94472-41K00	シールド, アンダーカウリング ヒート	1		
11	94481-41K00-YSF	カウリング, アンダー レフト (ブルー)	1		0.6
12	09148-05060	ナット (M5)	1		
13	09320-09016	クワシヨン (9X18X9, 5)	2		
14	68181-41K00-AGQ	エンブレム, スズキ (ブルー/ホワイト)	2		

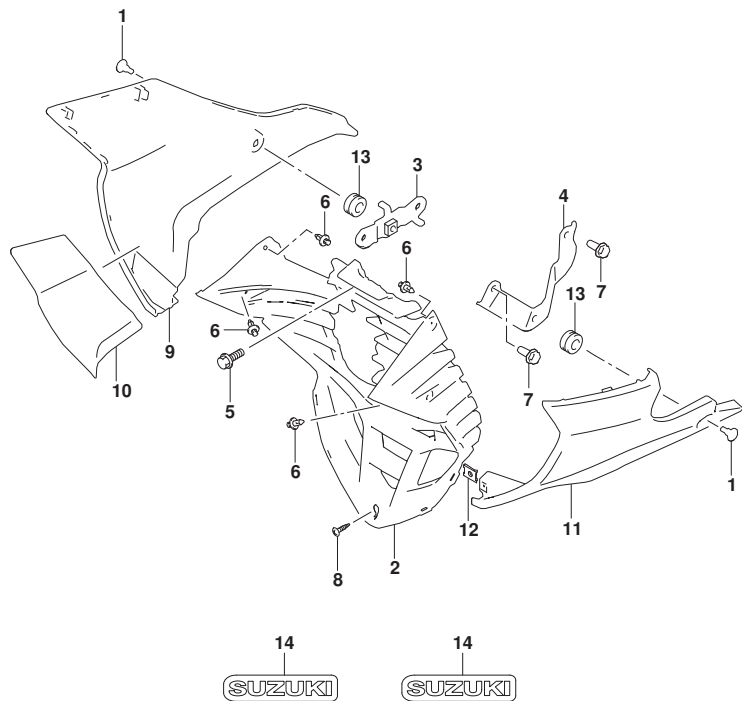


FIG.483B

FIG. 483B (1-E-12) アンダーカウリング (GSX250FRL)

見出番号	品番	品名	使用個数	備考	標準作業時間
1	47123-41K00	スクリュー (6X20)	2		
2	94491-41K00	カウリング, アンダー センタ	1		0.6
3	94570-41K00	ブラケット, アンダーカウリング ライト	1		0.6
4	94580-41K00	ブラケット, アンダーカウリング レフト	1		0.6
5	09111-06088	ボルト (6X13.5)	1		
6	09409-06L07	クリップ	4		
7	01550-0616A	ボルト	2		
8	03541-0516A	スクリュー	1		
9	94471-41K00-YKV	カウリング, アンダー ライト (フック)	1	BODY COLOR:YKV	0.6
10	94472-41K00	シールド, アンダーカウリング ヒート	1		
11	94481-41K00-YKV	カウリング, アンダー レフト (フック)	1	BODY COLOR:YKV	0.6
12	09148-05060	ナット (M5)	1		
13	09320-09016	クワシヨン (9X18X9, 5)	2		
14	68181-41K00-AHW	エンブレム, スズキ (クレープフック)	2		

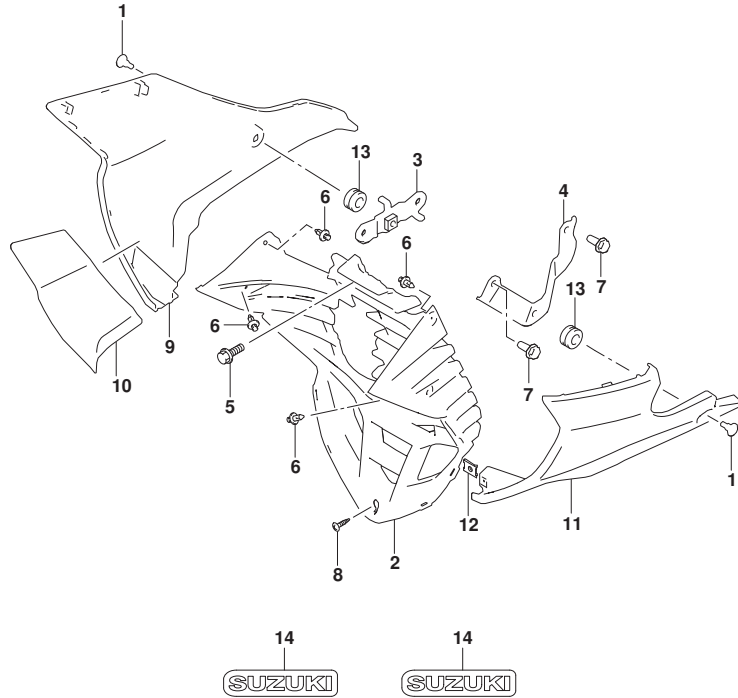


FIG.485A

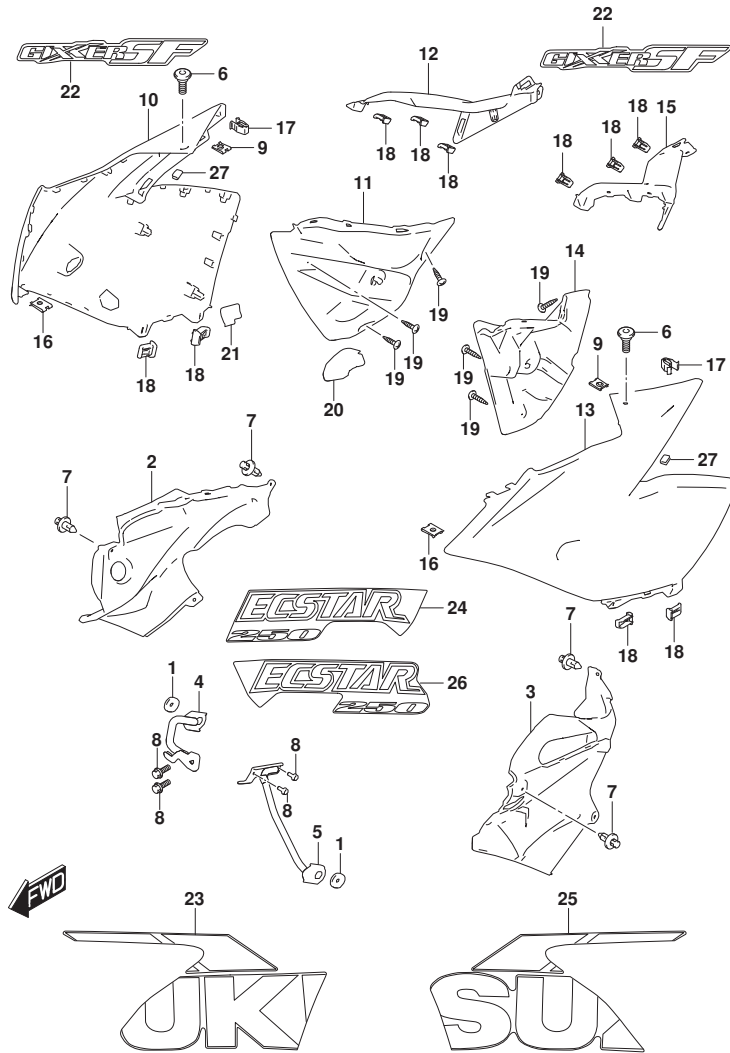


FIG. 485A (1-E-13) サイド`カウリング` (GSX250FRLZ)

見出番号	品番	品名	使用個数	備考	標準作業時間
1	47315-41K00	クッション (8-14X26-32X7)	2		
2	94461-41K00	カウリング, サイド インナライト	1		0.6
3	94462-41K00	カウリング, サイド インナライト	1		0.6
4	94530-41K00	ブラケット, サイド`カウリング`, ライト	1		1.2
5	94540-41K00	ブラケット, サイド`カウリング` レフト	1		1.2
6	09139-05096	ボルト (5X13)	2		
7	09409-06L07	クリップ	4		
8	01550-0616A	ボルト	4		
9	47349-34J01	ナット (M5)	2		
10	94431-41K01-YSF	カウリング, サイド`ライト` (ブルー)	1		0.6
11	94432-41K00	カバー, サイド`カウリング` インナライト	1		0.6
12	94433-41K00	カバー, サイド`カウリング`, ライト	1		0.6
13	94441-41K01-YSF	カウリング, サイド`レフト` (ブルー)	1		0.6
14	94442-41K00	カバー, サイド`カウリング` インナライト	1		0.6
15	94443-41K00	カバー, サイド`カウリング`, レフト	1		0.6
16	09148-05060	ナット (M5)	2		
17	09409-08L09	クリップ	2		
18	09409-08009	クリップ	10		
19	03541-0516A	スクリュー	6		
20	94434-41K00	シールド, サイド`カバー` ヒート	1		
21	94435-41K00	シールド, サイド`カウリング` ヒート	1		
22	68282-42K00-BYU	エンブレム, "GXERSF" (シルバー/ブルー)	2		
23	68283-42K00-A3F	テープ, サイド`カウリング` NO. 1ライト (ホワイト/ブルー/イエロー)	1		
24	68284-41K00-BSB	テープ, サイド`カウリング` NO. 2ライト (ホワイト/ブルー)	1		
25	68293-42K00-A3F	テープ, サイド`カウリング` NO. 1レフト (ホワイト/ブルー/イエロー)	1		
26	68294-41K00-BSB	テープ, サイド`カウリング` NO. 2レフト (ホワイト/ブルー)	1		
27	94642-10GA0	クッション (15X15X2)	2		

FIG.485B

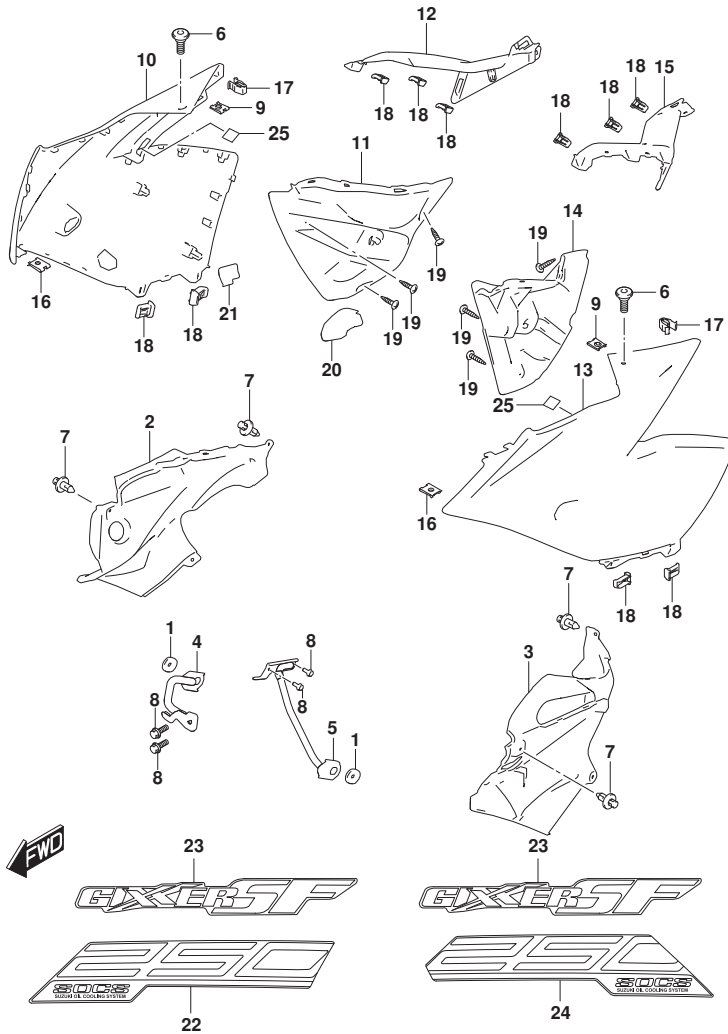


FIG. 485B (1-E-14) サイドカウリング (GSX250FRL)

見出番号	品番	品名	使用個数	備考	標準作業時間
1	47315-41K00	クッション (8-14X26-32X7)	2		
2	94461-41K00	カウリング, サイド インナライト	1		0.6
3	94462-41K00	カウリング, サイド インナライト	1		0.6
4	94530-41K00	ブ ラケット, サイド カウリング, ライト	1		1.2
5	94540-41K00	ブ ラケット, サイド カウリング レフト	1		1.2
6	09139-05096	ボルト (5X13)	2		
7	09409-06L07	クリップ	4		
8	01550-0616A	ボルト	4		
9	47349-34J01	ナット (M5)	2		
10	94431-41K01-YKV	カウリング, サイド ライト (フ ラック)	1		
11	94432-41K00	カバー, サイド カウリング インナライト	1		0.6
12	94433-41K00	カバー, サイド カウリング, ライト	1		0.6
13	94441-41K01-YKV	カウリング, サイド レフト (フ ラック)	1		
14	94442-41K00	カバー, サイド カウリング インナライト	1		0.6
15	94443-41K00	カバー, サイド カウリング, レフト	1		0.6
16	09148-05060	ナット (M5)	2		
17	09409-08L09	クリップ	2		
18	09409-08009	クリップ	10		
19	03541-0516A	スクリュ	6		
20	94434-41K00	シールド, サイド カバー ヒート	1		
21	94435-41K00	シールド, サイド カウリング ヒート	1		
22	68183-41K00-B7N	テープ, カウリング サイド ライト (コ ー ルト / シルバ ー / グ レー / フ ラック)	1		
23	68185-41K00-B7Q	エンブレム, "GIXXERSF" (シルバ ー / グ レー / フ ラック)	2		
24	68193-41K00-B7N	テープ, カウリング サイド レフト (コ ー ルト / シルバ ー / グ レー / フ ラック)	1		
25	94642-10GA0	クッション (15X15X2)	2		

FIG.496A

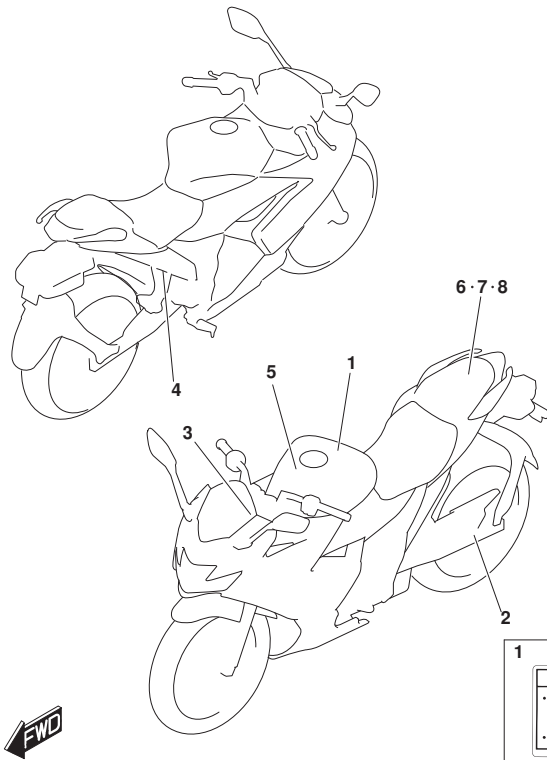


FIG. 496A (1-E-15) ラベル/マニュアルオーナーズ

見出番号	品番	品名	使用個数	備考	標準作業時間
1	68319-49J00	ラベル, セネルウオニング	1		
2	68332-41K10	ラベル, タイインフォメーション	1		
3	68612-31J01	ラベル, カウリング	1		
4	68386-28H01	ラベル, ブレーキフルード インフォメーション	1		
5	68386-34J01	ラベル, ブレーキフルード インフォメーション	1		
6	99011-41K10	マニュアル, オーナーズ	1		
7	99012-00325	マニュアル, メンテナンス	1		
8	99016-00300	マニュアル, セフティ	1		

2

200 2.001 (29)	225 (2.251) (33)	110/70R17W/C 54H DUNLOP GPR 300F Z
200 (1.217/APP) (28)	250 (2.501) (38)	150/60R17W/C 58H DUNLOP GPR 300 Z

3

スズキ 株式会社

4

警告
DOT4ブレーキ液を
ご使用ください。

5

警告
純正ブレーキ液
DOT3またはDOT4
をご使用ください。

6

取扱説明書

7

メンテナンスノート

8

安全運転のポイント

FIG.505A

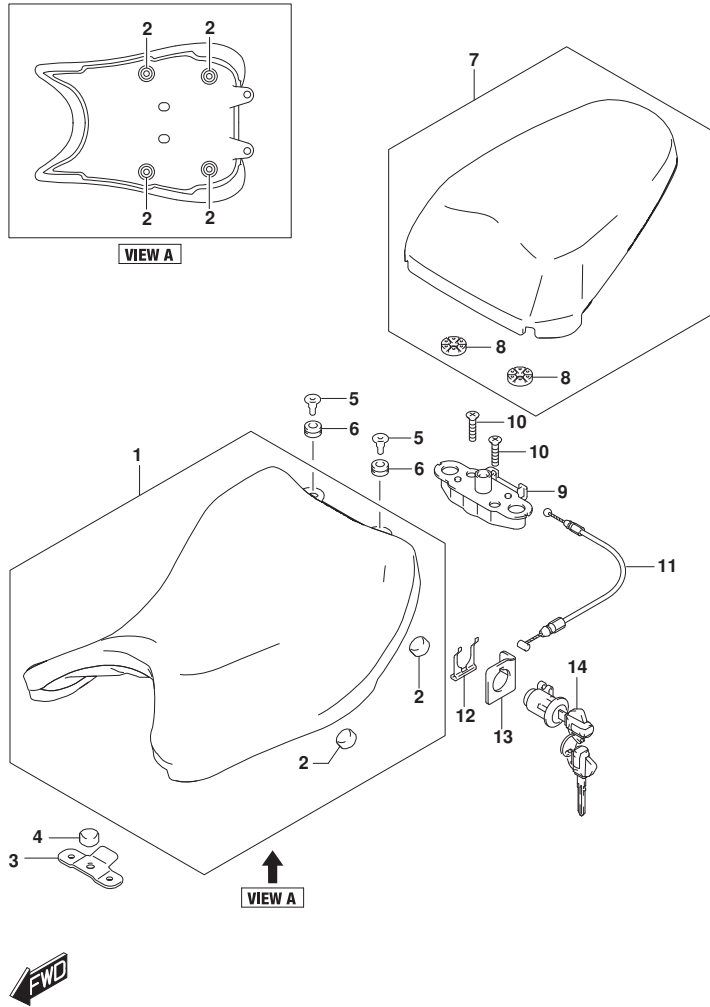


FIG. 505A (1-E-16) シート

見出番号	品番	品名	使用個数	備考	標準作業時間
1	45100-41K00-QQ4	シートアツシ (ブ ラック)	1		0.2
2	45148-27K00	.クツシヨシ, シートマウシ	4		
3	45316-41K00	ブ ラカウシ, シートフロシ	1		
4	45148-27K00	クツシヨシ, シートマウシ	1		
5	45112-41K00	ホ ルシ	2		
6	09320-09016	クツシヨシ (9X18X9.5)	2		
7	45300-41K00-QQ4	シートアツシ, ヒ リオン (ブ ラック)	1		0.1
8	45213-28G20	.クツシヨシ, シートロツクシライカ	2		
9	45220-28G21	ブ ラカウシ, シートサホ ート	1		
10	02122-0630A	スカリュ	2		
11	45280-41K00	ケ ーブル, シートロツク	1		0.7
12	45289-11F00	ブ レート, シートロツクアツシ	1		
13	45288-20G20	ガ イシ, シートロツクケ ーブル	1		
14	95700-09G60	ロツクアツシ, シート	1		0.7

FIG.521A

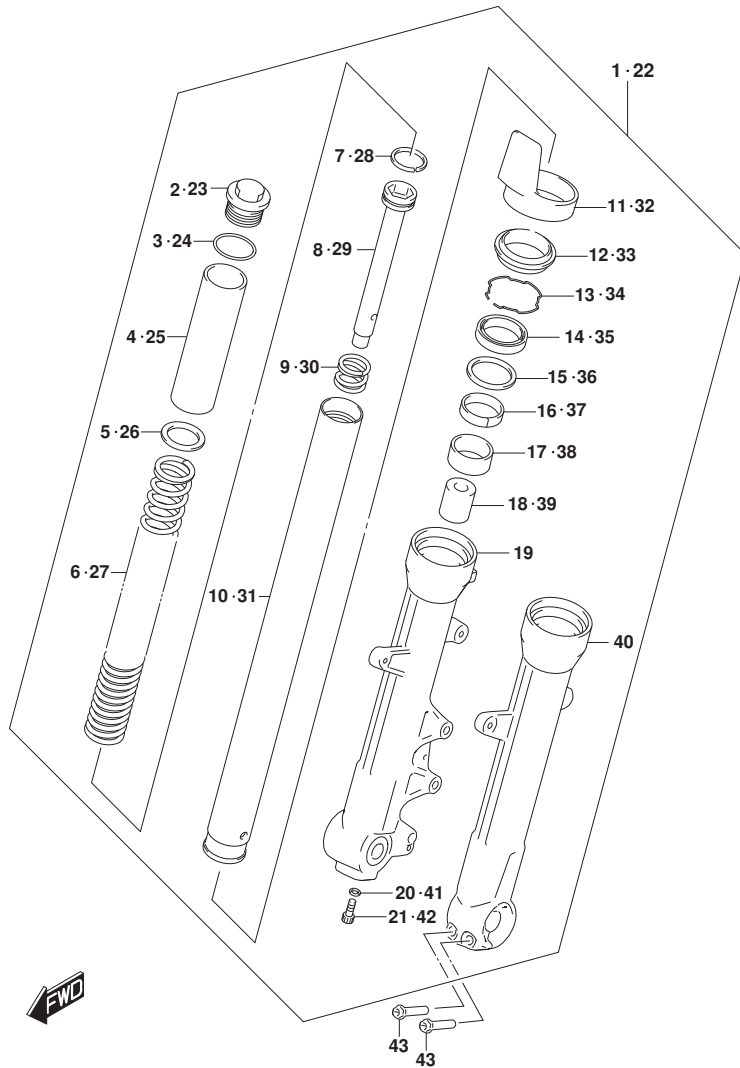


FIG. 521A (1-F-2) フロントフォークダンパ

見出番号	品番	品名	使用個数	備考	標準作業時間
1	51103-41K10-291	ダンパ アツシ, フロントフォークライト (ﾌﾞﾗｯｸ)	1		0.5
2	51113-27K00	.ﾎﾞﾙﾄ	1		
3	51181-34J00	.ﾘﾝｸﾞ	1		
4	51176-41K10	.ｽﾍﾞｰｻ, スﾌﾞﾘﾝｸﾞ ﾏｯﾊﾞ	1		
5	51172-34J00	.ワｯｼﾞ	1		
6	51171-41K10	.ｽﾌﾞﾘﾝｸﾞ	1		0.9
7	51196-34J00	.ﾘﾝｸﾞ, ﾋﾞｽﾄﾝ	1		
8	51146-41K10	.ｼﾘﾝﾀﾞ	1		0.9
9	51177-34J00	.ｽﾌﾞﾘﾝｸﾞ, ﾘﾊﾞｳﾝﾄﾞ	1		0.9
10	51110-27K00	.ﾁｭｰﾌﾞ, ﾄﾞﾛｯｸ	1		0.9
11	51201-41K00	.ｶﾊﾞｰ, ﾘﾝｸﾞ	1		0.9
12	51173-34J00	.ｼｰﾙ, ﾏﾞｽﾄ	1		0.9
13	51156-34J00	.ﾘﾝｸﾞ, ﾏｯﾌﾟ	1		0.9
14	51153-34J00	.ｵｲﾙｼｰﾙ	1		0.9
15	51158-34J00	.ワｯｼﾞ	1		
16	51167-34J00	.ﾒﾀﾙ, ﾏﾞｽﾄ	1		
17	51121-34J00	.ﾌﾞﾗｯｼﾞ, ﾏﾞｽﾄ	1		0.9
18	51195-34J00	.ﾋﾞｰｽ, ﾀﾞﾝﾊﾟ	1		0.9
19	51131-41K00-291	.ﾁｭｰﾌﾞ, ﾏﾞｽﾄ	1		0.9
20	51148-34J00	.ｶﾞｽ ﾏｯﾌﾟ	1		
21	51147-41K00	.ﾎﾞﾙﾄ	1		
22	51104-41K10-291	ダンパ アツシ, フロントフォークライト (ﾌﾞﾗｯｸ)	1		0.5
23	51113-27K00	.ﾎﾞﾙﾄ	1		
24	51181-34J00	.ﾘﾝｸﾞ	1		
25	51176-41K10	.ｽﾍﾞｰｻ, スﾌﾞﾘﾝｸﾞ ﾏｯﾊﾞ	1		
26	51172-34J00	.ワｯｼﾞ	1		
27	51171-41K10	.ｽﾌﾞﾘﾝｸﾞ	1		0.9
28	51196-34J00	.ﾘﾝｸﾞ, ﾋﾞｽﾄﾝ	1		
29	51146-41K10	.ｼﾘﾝﾀﾞ	1		0.9
30	51177-34J00	.ｽﾌﾞﾘﾝｸﾞ, ﾘﾊﾞｳﾝﾄﾞ	1		0.9
31	51110-27K00	.ﾁｭｰﾌﾞ, ﾄﾞﾛｯｸ	1		0.9
32	51201-41K00	.ｶﾊﾞｰ, ﾘﾝｸﾞ	1		0.9
33	51173-34J00	.ｼｰﾙ, ﾏﾞｽﾄ	1		0.9
34	51156-34J00	.ﾘﾝｸﾞ, ﾏｯﾌﾟ	1		0.9
35	51153-34J00	.ｵｲﾙｼｰﾙ	1		0.9

FIG.521A

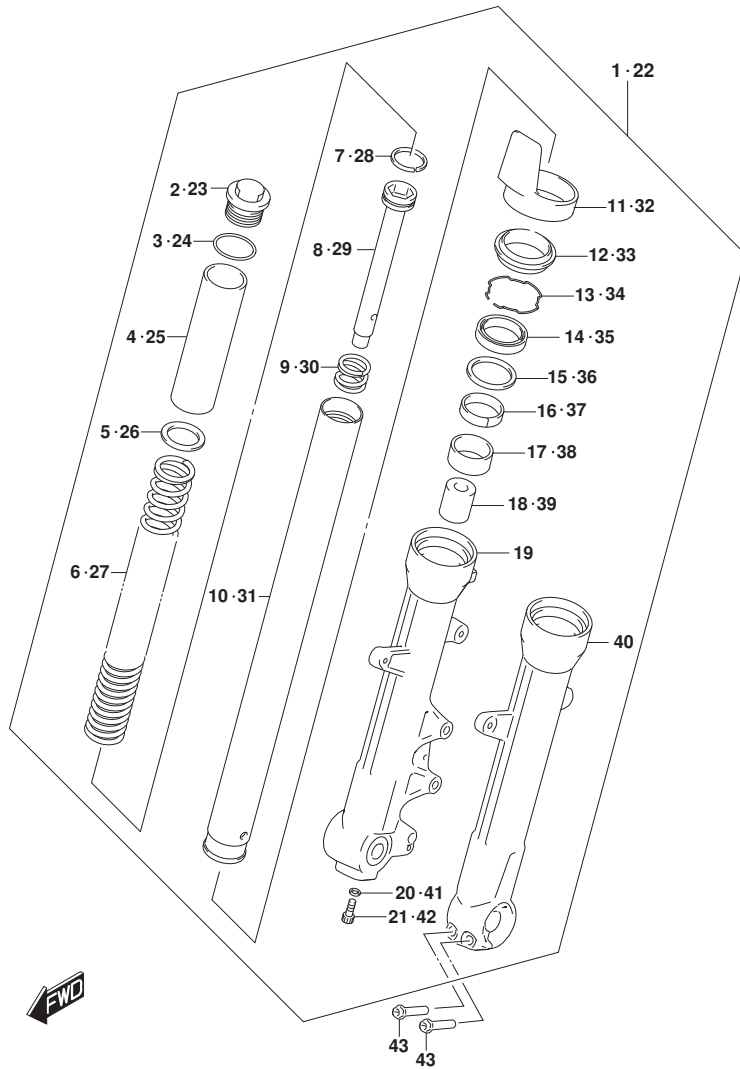


FIG. 521A (1-F-3) フロントフォークダンパ

見出番号	品番	品名	使用個数	備考	標準作業時間
36	51158-34J00	. ナット	1		
37	51167-34J00	. メタル, スライド	1		
38	51121-34J00	. フォーク, スライド	1		0.9
39	51195-34J00	. ピース, オイルロツク	1		0.9
40	51141-41K00-291	. チューブ, アウタレフト (ブランク)	1		0.9
41	51148-34J00	. ガasket	1		
42	51147-41K00	. ナット	1		
43	51147-34J00	. ナット	2		

FIG.524A

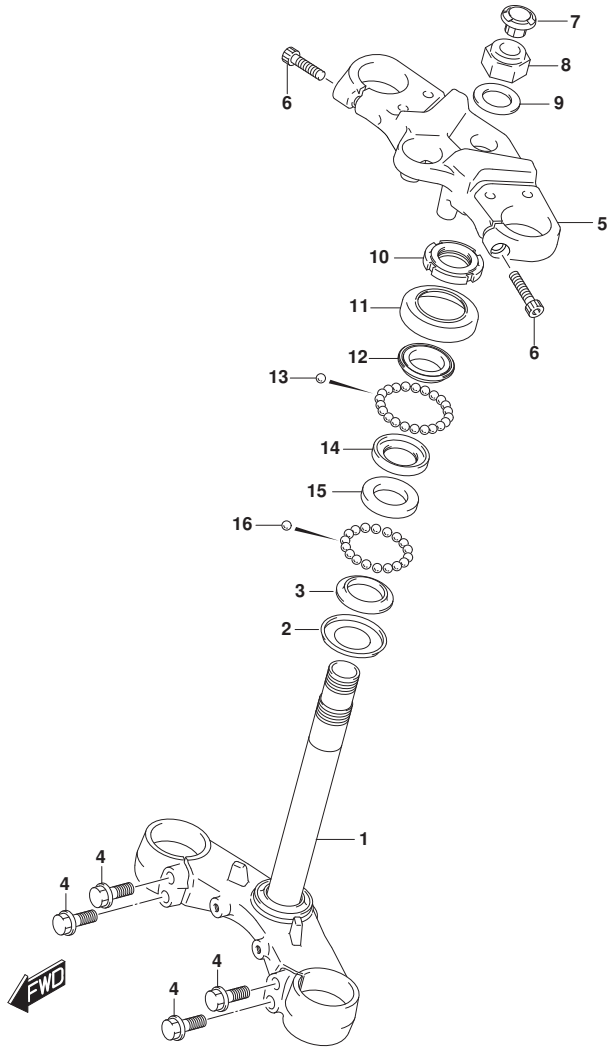


FIG. 524A (1-F-4) ステアリング°ステム

見出番号	品番	品名	使用個数	備考	標準作業時間
1	51410-41K00	ブ°ラケット, フロントフォークロア	1		1.5
2	51644-41K00	シール, ステアリング°ロア	1		1.5
3	51622-41K00	レース, ステアリング°アウトロア	1		1.5
4	51434-41K00	ホ°ルト, フロントフォークロア°ラケット	4		
5	51311-41K10-291	ブ°ラケット, フロントフォークアツハ° (ブ°ラック)	1		0.9
6	51328-34J00	ホ°ルト	2		
7	51344-41K00	キャツプ°, ステアリング°ステム	1		
8	51353-41K00	ナツト, ステアリング°ステムツブ°	1		
9	51356-34J00	ワツシヤ	1		
10	51631-28000	ナツト, ステアリング°ステム (25X44X10)	1		
11	51643-25001	ダ°ストシール, ステアリング°アツハ°	1		0.9
12	51621-28000	レース, ステアリング°アウトアツハ°	1		0.9
13	06111-08004	ホ°ール	22		
14	51611-20002	レース, ステアリング°インアツハ°	1		0.9
15	51611-33002	レース, ステアリング°インナロア	1		1.5
16	06111-06004	ホ°ール	18		

FIG.530A

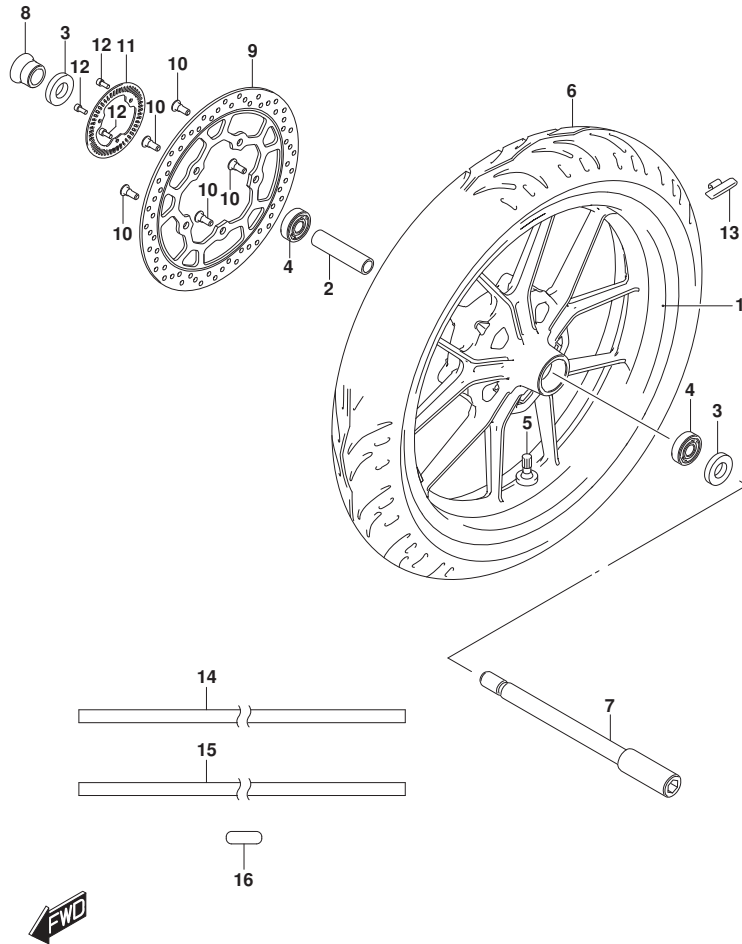


FIG. 530A (1-F-5) フロントホイール (GSX250FRLZ)

見出番号	品番	品名	使用個数	備考	標準作業時間
1	54111-41K01-QC3	ホイール, フロント (17M/CXMT3.00, プラック)	1		1.1
2	54731-41K00	スベ-サ, フロントハブベ-アリング	1		
3	54841-48H10	シール, ホイールダ-スト	2		
4	08123-6302B	ベ-アリング	2		0.6
5	43130-24A70	ハ-ルブ-アツシ, ホイールリム (TR412)	1		
6	55110-41K10	タイヤ, フロント (110/70-17M/C 54S)	1		0.7
7	54711-41K00	アクスル, フロント	1		0.3
8	54751-41K00	スベ-サ, フロントアクスルライ-	1		
9	59211-41K00	ディスク, フロントブレーキ	1		0.4
10	59218-34J20	ホルト, フロントブレーキディスク	5		
11	54162-41K00	リング, スピ-ドセンサフロント (50T)	1		0.4
12	07130-0512A	ホルト	3		
13-1	55411-41K00	バ-ランサ, ホイールNO. 1 (10G)	1		
13-2	55412-41K00	バ-ランサ, ホイールNO. 2 (20G)	1		
13-3	55413-41K00	バ-ランサ, ホイールNO. 3 (30G)	1		
14	68251-42K00-G7Z	テ-ブ, ホイールライト (イエロ-/ブラック)	1		
15	68252-42K00-G7Z	テ-ブ, ホイールレフト (イエロ-/ブラック)	1		
16	68252-34J00	テ-ブ, ホイールNO. 2	2		

FIG.530B

FIG. 530B (1-F-6) フロントホイール (GSX250FRL)

見出番号	品番	品名	使用個数	備考	標準作業時間
1	54111-41K01-QC3	ホイール, フロント (17M/CXMT3.00, プラック)	1		1.1
2	54731-41K00	スベ-サ, フロントハブベ-アリング	1		
3	54841-48H10	シール, ホイールダ-スト	2		
4	08123-6302B	ベ-アリング	2		0.6
5	43130-24A70	ハ-ルブ-アツシ, ホイールリム (TR412)	1		
6	55110-41K10	タイヤ, フロント (110/70-17M/C 54S)	1		0.7
7	54711-41K00	アクスル, フロント	1		0.3
8	54751-41K00	スベ-サ, フロントアクスルライ-	1		
9	59211-41K00	ディスク, フロントブレーキ	1		0.4
10	59218-34J20	ホル-ト, フロントブレーキディスク	5		
11	54162-41K00	リング, スピ-ドセンサフロント (50T)	1		0.4
12	07130-0512A	ホル-ト	3		
13-1	55411-41K00	バ-ランサ, ホイールNO. 1 (10G)	1		
13-2	55412-41K00	バ-ランサ, ホイールNO. 2 (20G)	1		
13-3	55413-41K00	バ-ランサ, ホイールNO. 3 (30G)	1		
14	68251-42K00-B7P	テープ, ホイールライト (コ-ルト/タ-レ-/プラック)	1		
15	68252-42K00-B7P	テープ, ホイールレフト (コ-ルト/タ-レ-/プラック)	1		
16	68252-34J00	テープ, ホイールNO. 2	2		

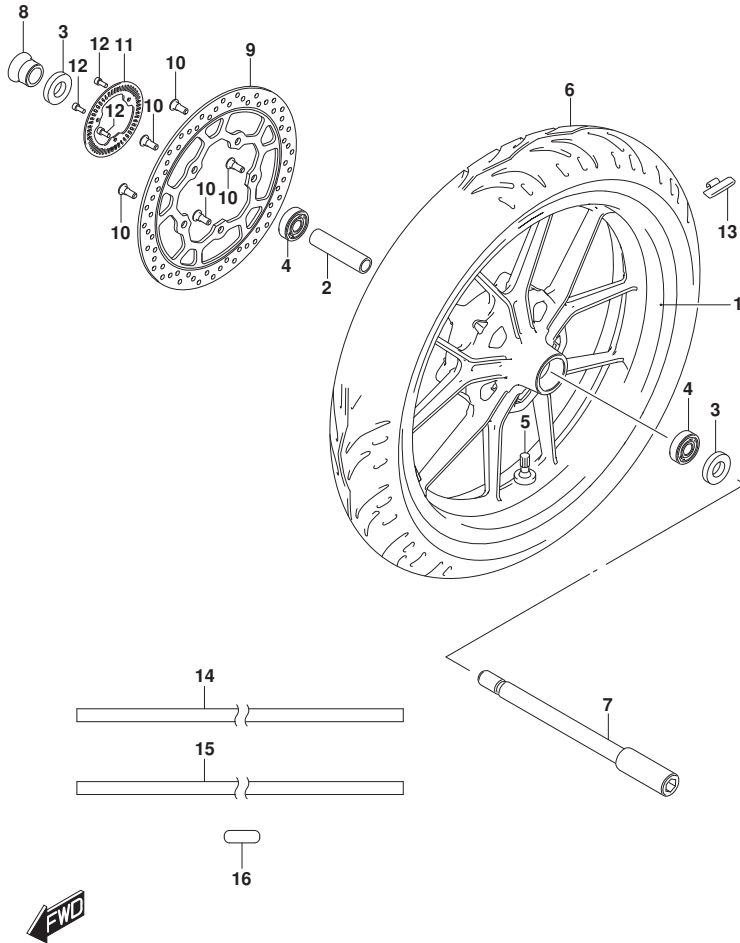


FIG.533A

FIG. 533A (1-F-7) ハイﾄﾞﾛﾘｯｸｳﾆｯﾄ

見出番号	品番	品名	使用個数	備考	標準作業時間
1	55610-41K00	ユニットアツシ, ハイﾄﾞﾛﾘｯｸABS	1		0.8
2	55660-41K00	ホルﾀﾞ, ハイﾄﾞﾛﾘｯｸｳﾆｯﾄABS	1		
3	01547-0612B	ホルﾄ	2		
4	55661-34J00	ホルﾄ	2		
5	55662-10G00	ｽﾍﾟｰｻ, ハイﾄﾞﾛﾘｯｸｳﾆｯﾄﾏｳﾝﾁﾝｸﾞ (#05)	2		
6	55663-34J00	ﾗﾊﾞｰ, ハイﾄﾞﾛﾘｯｸｳﾆｯﾄﾏｳﾝﾁﾝｸﾞ	2		
7	55710-41K00	ｾﾝｻ, フﾛﾝﾄﾎｲｰﾙｽﾍﾟｰﾄﾞ	1		0.7
8	01547-0616B	ホルﾄ	1		
9	55731-41K00	ｸﾗﾝﾌﾟ, フﾛﾝﾄﾎｲｰﾙｽﾍﾟｰﾄﾞ ｾﾝｻ	1		
10	01547-0616B	ホルﾄ	1		
11	65710-41K00	ｾﾝｻ, リﾔﾎｲｰﾙｽﾍﾟｰﾄﾞ	1		0.7
12	01547-0616B	ホルﾄ	1		
13	65741-41K00	ｶﾞｲﾄﾞ, リﾔﾎｲｰﾙｽﾍﾟｰﾄﾞ ｾﾝｻﾘｰﾄﾞ	1		
14	01547-0616B	ホルﾄ	1		
15	09407-14407	ｸﾗﾝﾌﾟ (L:145)	4		
16	55734-27K00	ｸﾗﾝﾌﾟ, ｾﾝｻ	6		

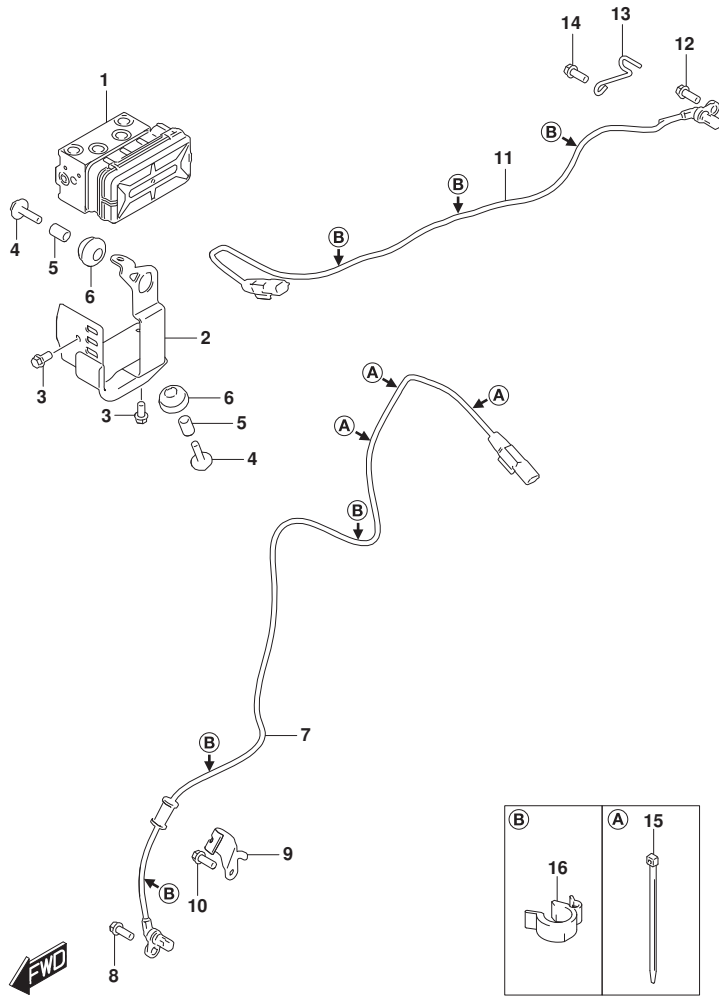


FIG.535A

FIG. 535A (1-F-8) フロントキャリパ°

見出番号	品番	品名	使用個数	備考	標準作業時間
1	59100-34J40	キャリパ°アツシ, フロントライト	1		0.3
2	59100-34870	.ピ°ストンセット	1		0.5
3	59100-34860	..シールセット, ピ°ストン	1		0.5
4	59100-34891	.パ°ツト°セット	1		0.2
5	59141-34J10	.ピン	1		
6	59746-34J00	.クリツフ°	2		
7	59315-34J00	.スフ°リンク°	1		
8	59108-34J00	.ダ°ストカバ°	1		
9	59109-34J00	.インシュレータ	1		
10	59351-34J00	.フ°ラケツト	1		
11	59187-34J00	..ピン	1		
12	59188-34J00	..スベ°サ	1		
13	59382-34J00	..ピン	1		
14	59145-34J00	..ストツハ°	1		
15	59665-34J00	..サークリツフ°	1		
16	59121-30H00	.スクリュ°, フ°リーダ°	1		
17	59122-30H00	.キヤツフ°, フ°リーダ°	1		
18	01550-0835A	ボ°ルト (8X35)	2		

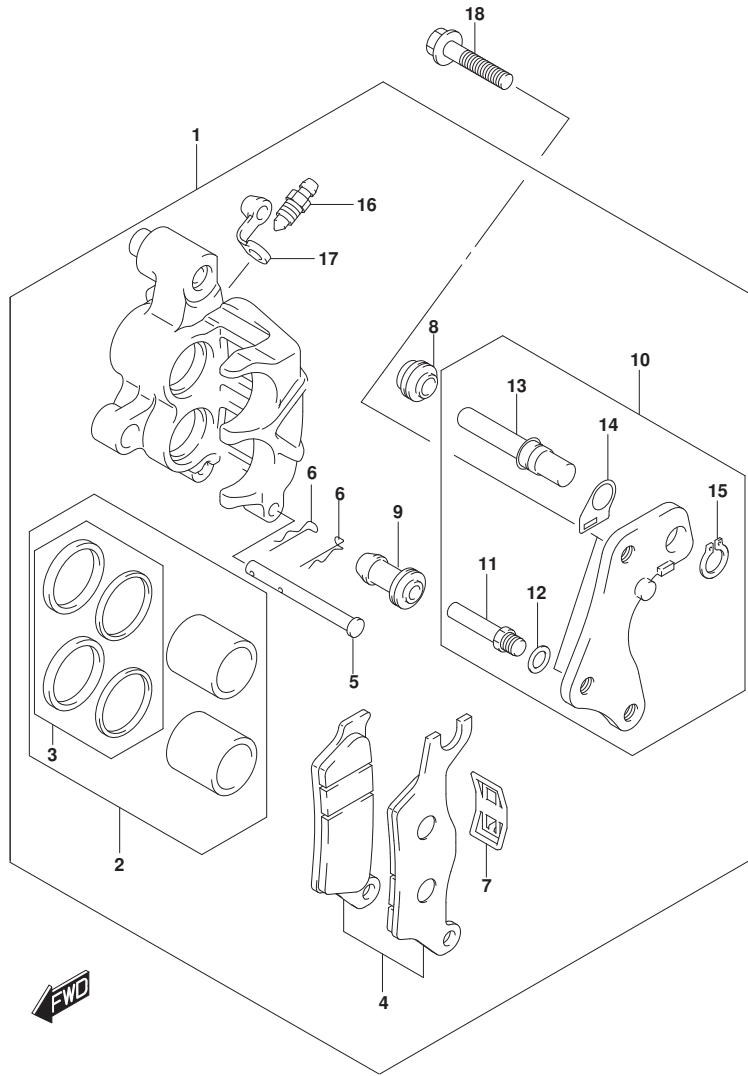


FIG.536A

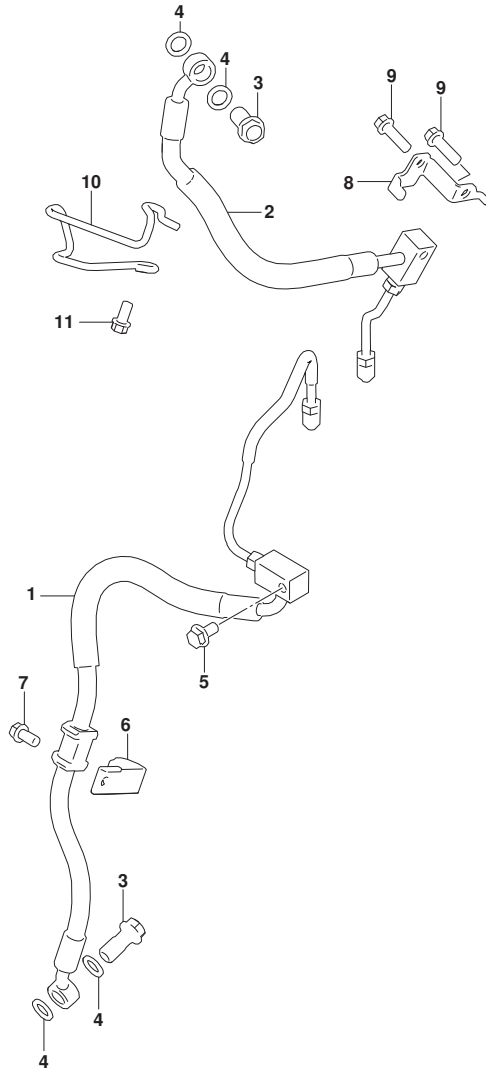


FIG. 536A (1-F-9) フロントブレーキホース

見出番号	品番	品名	使用個数	備考	標準作業時間
1	59400-41K00	ホースアツシ, ユニットフフロントブレーキヤリバ	1		0.7
2	59200-41K10	ホースアツシ, フロントブレーキマスタツユニット	1		0.7
3	59492-30H40	ホルト, ブレーキフルード (M10X1.25)	2		
4	59502-30H00	ワツシヤ, ブレーキフルード	4		
5	01550-0612B	ホルト	1		
6	59266-34J00	クランツ, フロントブレーキホースNO. 1	1		
7	01547-0612B	ホルト	1		
8	59541-41K00	ガイド, フロントブレーキホース	1		
9	01547-0620B	ホルト	2		
10	59243-42K00	ガイド, フロントブレーキホース	1		
11	01547-0612B	ホルト	1		

FIG.537A

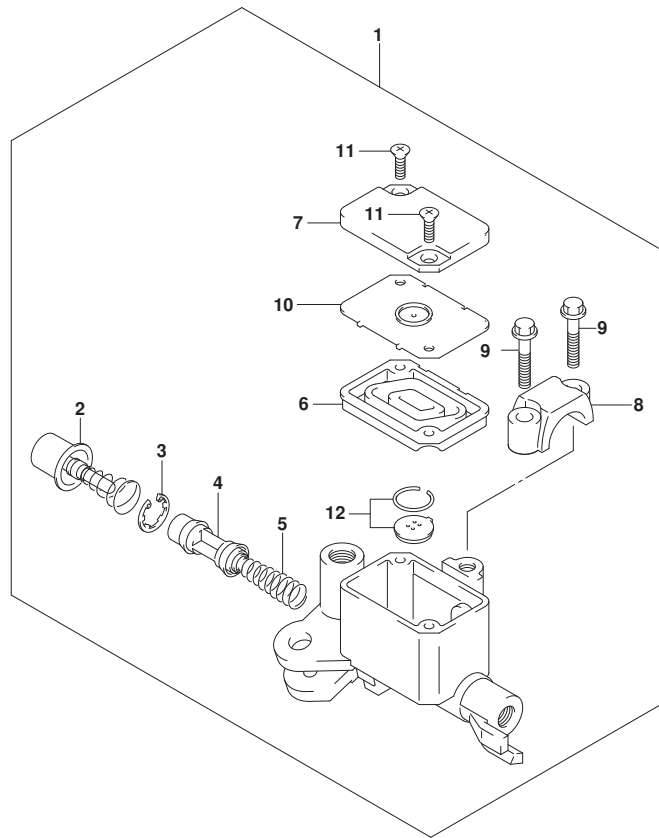


FIG. 537A (1-F-10) フロントマスターシリンダ*

見出番号	品番	品名	使用個数	備考	標準作業時間
1	59600-30H30	シリンダ* アツシ, フロントマスタ	1		0.3
2	59870-30H00	. フ* ッシユロツト* アツシ	1		0.5
3	59665-30H00	. サークリツツ*	1		0.5
4	59610-30H00	. ピ* ストンアツシ	1		0.5
5	57318-30H00	. スプ* リンク*	1		
6	59667-12K00	. タ* イヤフラム	1		
7	59687-30H20	. カハ* -	1		
8	59671-30H00	. クランフ*	1		
9	59688-30H00	. スクリユ	2		
10	59668-30H00	. フ* レート, タ* イヤフラム	1		
11	59691-30H00	. フラツトスクリユ	2		
12	59669-30H00	. キヤツツ*	1		0.2



FIG.541A

FIG. 541A (1-F-11) リヤスイングアーム

見出番号	品番	品名	使用個数	備考	標準作業時間
1	61000-41K10	スイングアームアツシ, リヤ	1		1.3
2	61280-41K00	スベ-サ, リヤスイングアームヒ-ホ-ツト	1		
3	09263-22077	ベ-アリング (22X29X30)	2		
4	61251-41K00	スベ-サ, リヤスイングアームヒ-ホ-ツトベ-アリン	2		
5	09160-14079	ワツシヤ (14X34X1)	2		
6	61262-41K00	カバ- , リヤスイングアームヒ-ホ-ツトダ-スト	2		
7	08319-2114A	ナツト	1		
8	09160-14078	ワツシヤ (14.5X29X2.3)	1		
9	61211-30H00	シヤフト, リヤスイングアームヒ-ホ-ツト	1		0.8
10	61273-41K00	ハ-ツツア, チェ-ンツツチデ-イフエンス	1		
11	09111-06072	ホ-ルト (6X17.8)	1		

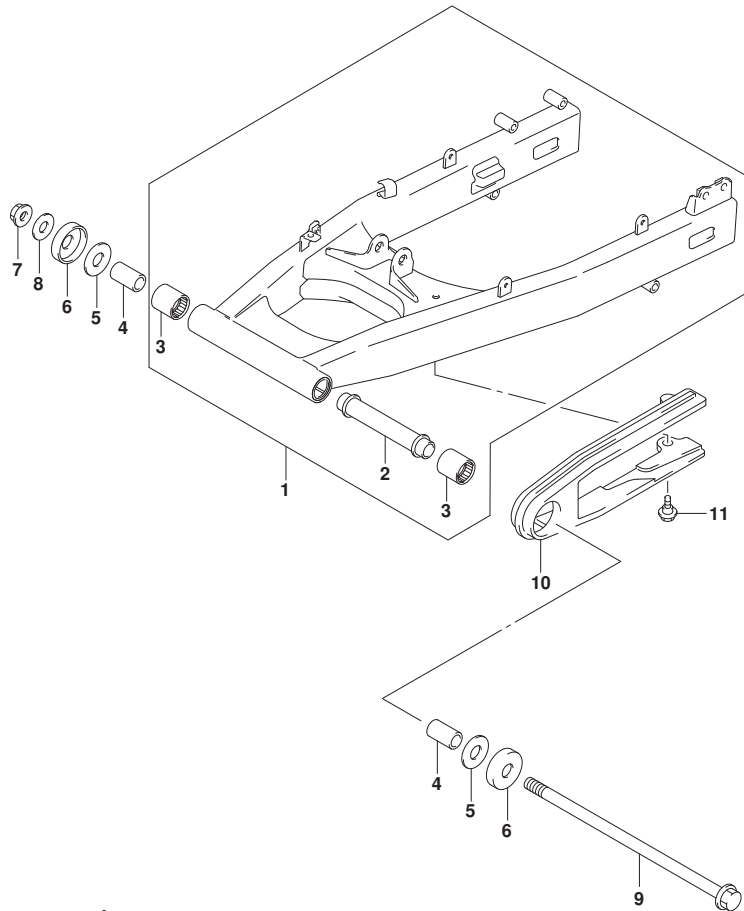


FIG.545A

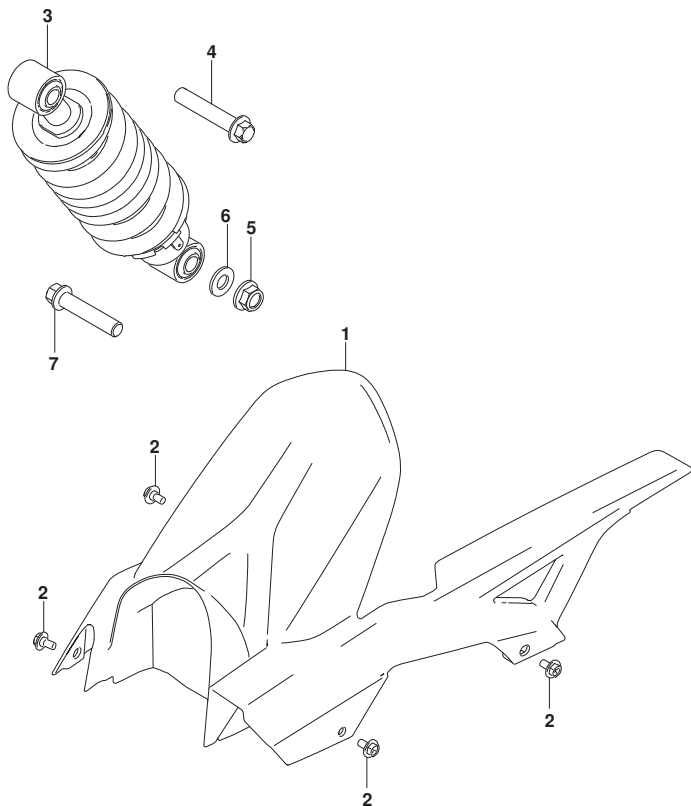


FIG. 545A (1-F-12) リヤショックアブソーバ

見出番号	品番	品名	使用個数	備考	標準作業時間
1	61311-41K00	ケース, チェーン	1		0.2
2	09111-06107	ボルト (6X12)	4		
3	62100-41K00-28W	アブソーバアツシ, リヤショック (.ホワイト)	1		0.4
4	62658-47H00	ボルト, リヤクツシヨソレハバ	1		
5	09159-12082	ナット	1		
6	09160-12131	ワッシャ (12.3X24X2.3)	1		
7	62668-30B00	ボルト, リヤクツシヨソレハバ-フロント (12X60)	1		



FIG.550A

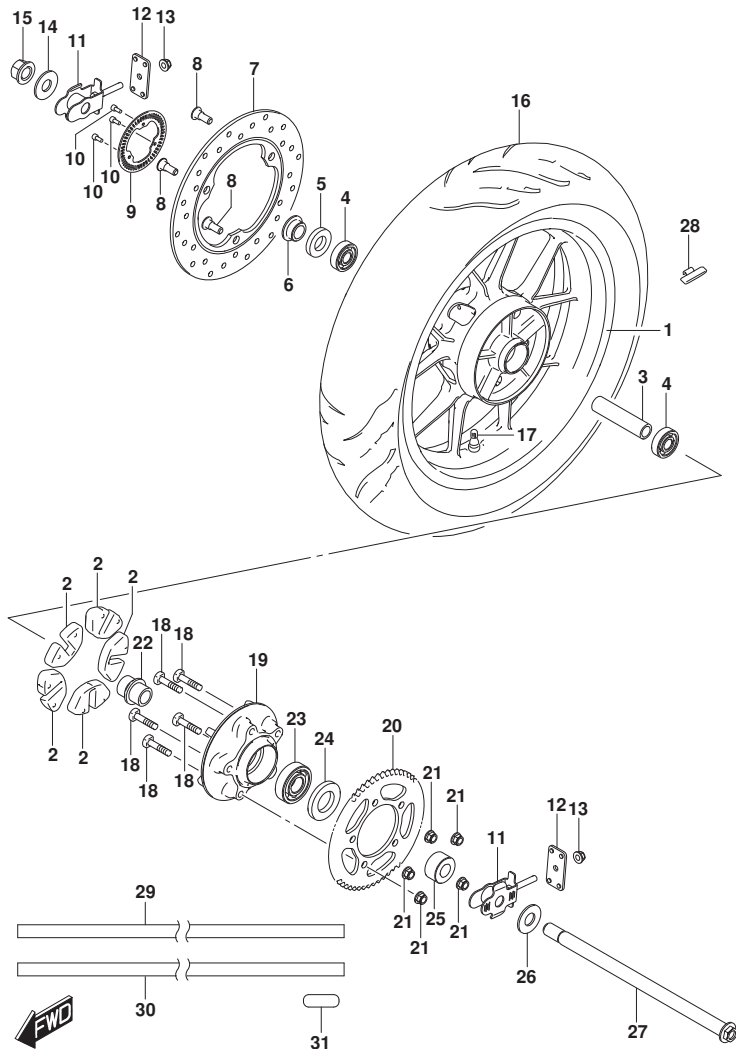


FIG. 550A (1-F-13) リヤホイール (GSX250FRLZ)

見出番号	品番	品名	使用個数	備考	標準作業時間
1	64111-41K01-QC3	ホイール, リヤ (17M/CXMT4.00, プラック)	1		0.9
2	64651-41K00	アブソーバ, リヤハブ ショック	5		
3	64731-41K00	スベ-サ, リヤホイールハブ ベアリング	1		
4	08123-6303B	ベアリング	2		0.7
5	64841-41K00	シール, リヤハブ ベアリング	1		
6	64741-41K00	スベ-サ, リヤアクスルライト	1		
7	69211-41K00	ディスク, リヤブレーキ	1		0.6
8	59218-34J20	ホルト, フロントブレーキディスク	3		
9	54162-41K00	リング, スピードセンサーフロント (50T)	1		
10	07130-0512A	ホルト	3		
11	61410-41K00	アシヤスタ, チェーン	2		
12	61421-41K00	プレート, チェーンアシヤスタガイド	2		
13	08319-3108A	ナット	2		
14	61445-41K00	ワッシヤ, リヤアクスルライト	1		
15	64721-41K00	ナット, リヤアクスル	1		
16	65110-41K10	タイヤ, リヤ (150/60-17M/C 66H)	1		0.6
17	43130-24A70	ハブ アッシ, ホールリム (TR412)	1		
18	64541-41K00	ホルト, リヤスプロケット	5		
19	64611-01D10	ドラム, リヤスプロケット	1		
20	64511-41K00	スプロケット, リヤ (NT:40)	1		0.6
21	08319-3110A	ナット	5		
22	64733-01D00	リテーナ, リヤスプロケットドラム	1		
23	08133-6305B	ベアリング	1		0.7
24	64831-41K00	シール, リヤスプロケットドラムオイル	1		
25	64751-41K00	スベ-サ, リヤアクスルレフト	1		
26	61455-41K00	ワッシヤ, リヤアクスルレフト	1		
27	64711-41K00	アクスル, リヤ	1		0.7
28-1	55411-41K00	パランサ, ホールNO. 1 (10G)	1		
28-2	55412-41K00	パランサ, ホールNO. 2 (20G)	1		
28-3	55413-41K00	パランサ, ホールNO. 3 (30G)	1		
29	68251-42K00-G7Z	テープ, ホールライト (イエロ-ブラック)	1		
30	68252-42K00-G7Z	テープ, ホールレフト (イエロ-ブラック)	1		
31	68252-34J00	テープ, ホールNO. 2	2		

FIG.550B

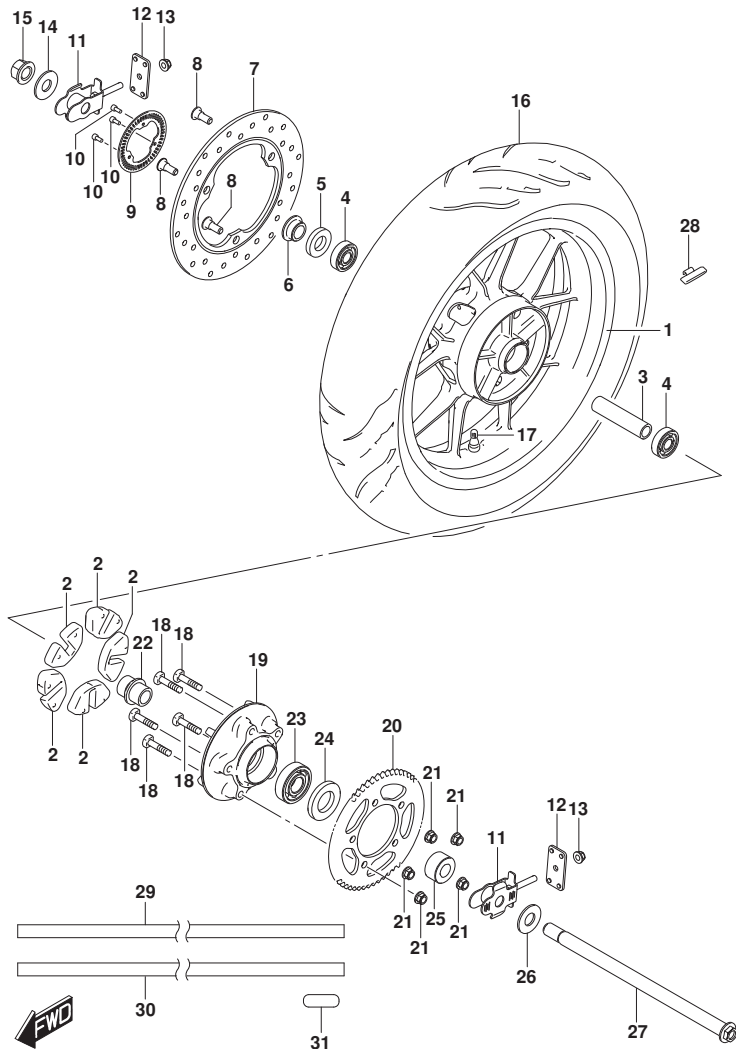


FIG. 550B (1-F-14) リヤホイール (GSX250FRL)

見出番号	品番	品名	使用個数	備考	標準作業時間
1	64111-41K01-QC3	ホイール, リヤ (17M/CXMT4.00, プラック)	1		0.9
2	64651-41K00	アブソーバ, リヤハブシヨック	5		
3	64731-41K00	スベ-サ, リヤホイールハブベアリング	1		
4	08123-6303B	ベアリング	2		0.7
5	64841-41K00	シール, リヤハブベアリング	1		
6	64741-41K00	スベ-サ, リヤアクスルライト	1		
7	69211-41K00	ディスク, リヤブレーキ	1		0.6
8	59218-34J20	ホルト, フロントブレーキディスク	3		
9	54162-41K00	リング, スピードセンサーフロント (50T)	1		
10	07130-0512A	ホルト	3		
11	61410-41K00	アシヤスタ, チェーン	2		
12	61421-41K00	プレート, チェーンアシヤスタガイド	2		
13	08319-3108A	ナット	2		
14	61445-41K00	ワッシヤ, リヤアクスルライト	1		
15	64721-41K00	ナット, リヤアクスル	1		
16	65110-41K10	タイヤ, リヤ (150/60-17M/C 66H)	1		0.6
17	43130-24A70	ハブアッシ, ホールリム (TR412)	1		
18	64541-41K00	ホルト, リヤスプロケット	5		
19	64611-01D10	ドラム, リヤスプロケット	1		
20	64511-41K00	スプロケット, リヤ (NT:40)	1		0.6
21	08319-3110A	ナット	5		
22	64733-01D00	リテーナ, リヤスプロケットドラム	1		
23	08133-6305B	ベアリング	1		0.7
24	64831-41K00	シール, リヤスプロケットドラムオイル	1		
25	64751-41K00	スベ-サ, リヤアクスルレフト	1		
26	61455-41K00	ワッシヤ, リヤアクスルレフト	1		
27	64711-41K00	アクスル, リヤ	1		0.4
28-1	55411-41K00	パランサ, ホールNO. 1 (10G)	1		
28-2	55412-41K00	パランサ, ホールNO. 2 (20G)	1		
28-3	55413-41K00	パランサ, ホールNO. 3 (30G)	1		
29	68251-42K00-B7P	テープ, ホールライト (コールド/クレー/プラック)	1		
30	68252-42K00-B7P	テープ, ホールレフト (コールド/クレー/プラック)	1		
31	68252-34J00	テープ, ホールNO. 2	2		

FIG.555A

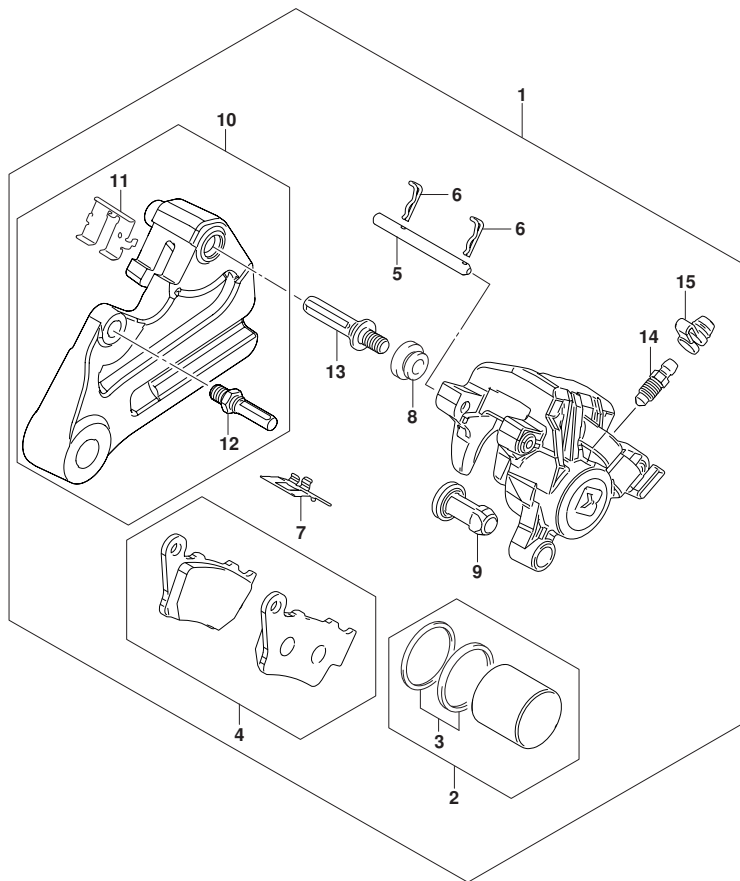


FIG. 555A (1-F-15) リヤキャリパ*

見出番号	品番	品名	使用個数	備考	標準作業時間
1	69100-41K00	キャリパ*アツシ, リヤ	1		0.8
2	69100-27870	.ピistonセット	1		0.9
3	69100-27860	.シールセット	1		0.9
4	69100-27890	.ハット*セット	1		0.2
5	69345-27K00	.ピン, ハット*	1		
6	69746-27K00	.クリツフ*	2		
7	69115-27K00	.スプリング, ハット*	1		
8	59108-34J00	.ダストカバー	1		0.9
9	59109-34J00	.インシュレータ	1		
10	69720-41K00	.ブラケット	1		
11	59187-34J00	.ピン	1		
12	69116-27K00	.リテーナ	1		
13	69187-27K00	.ピン	1		
14	59121-30H00	.スクリュ, フリータ*	1		
15	59122-30H00	.キャツフ*, フリータ*	1		

FIG.558A

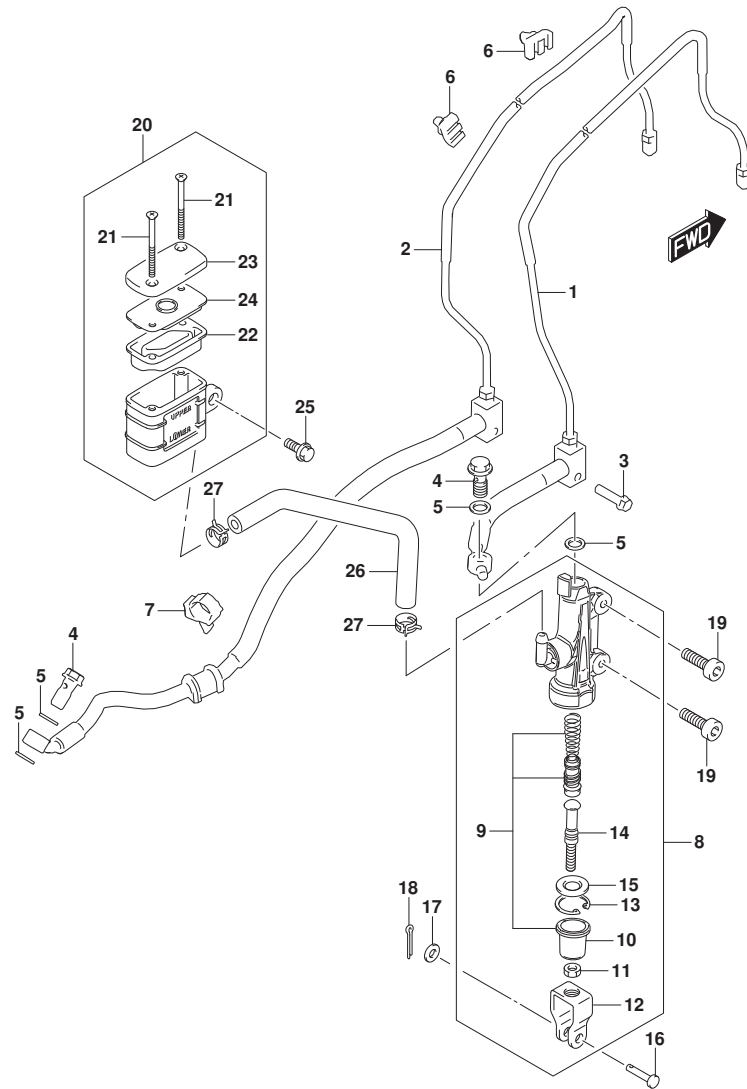


FIG. 558A (1-F-16) リヤマスタシリンダ*

見出番号	品番	品名	使用個数	備考	標準作業時間
1	69200-41K00	ホースアツシ, リヤフ ^レ レキマスタツツ-ユニット	1		0.8
2	69400-41K00	ホースアツシ, ユニツツ-リヤフ ^レ レキマスタツツ	1		0.8
3	01547-0625A	ホルト	1		
4	59492-30H40	ホルト, フ ^レ レキフルド ^ト (M10X1.25)	2		
5	59502-30H00	ワツシヤ, フ ^レ レキフルド ^ト	4		
6	09403-07410	クラツフ	2		
7	09403-17311	クラツフ	1		
8	69600-41K00	シリンダ ^ツ アツシ, リヤマスタ	1		0.3
9	69600-41810	.ピ ^ス トン/カツフ ^レ セツト	1		0.5
10	69666-27K00	.フ ^レ ツ	1		
11	69693-27K00	.ナツツ	1		
12	69692-41K00	.ヨーク	1		
13	69665-27K00	.サ-クルツフ	1		
14	69671-41K00	.ロツト ^ト , フ ^レ ツシユ	1		
15	69872-27K00	.ガ ^イ ト ^ト , ロツト ^ト	1		
16	09200-06037	ピ ^ン (6X17.7)	1		
17	08322-0106A	ワツシヤ	1		
18	04111-2015A	ピ ^ン	1		
19	07130-0620A	ホルト	2		
20	69740-27K00	タンクアツシ, リヤリザ ^レ -ハ ^ツ	1		0.2
21	69689-27K00	.スクリュ	2		
22	69667-27K00	.タ ^イ ヤフラム	1		
23	69669-27K00	.キヤツフ	1		0.2
24	69668-27K00	.フ ^レ レ-ト, タ ^イ ヤフラム	1		
25	01550-0612A	ホルト	1		
26	69731-41K00	ホ-ス, リヤリザ ^レ -ハ ^ツ タンク	1		0.3
27	59735-27K00	クラツフ	2		

FIG.970A

FIG. 970A (1-G-2) オプション (SEE NOTE 1)

見出番号	品番	品名	使用個数	備考	標準作業時間
1	94600-41810	バイザセット, メータ	1		

NOTE 1:
METER VISOR SET

