

ま え が き

このパーツカタログは、《スズキ GSX-S125 ABS》GSX-S125RLXM3 型の補給取扱い部品を収録してあります。

実施号機 GSX-S125RLXM3 : F. No. ~

パーツカタログのご使用について

1. カラーラベル

色物部品を索引する場合は、カラーラベルを参照の上
該当部品をお選びください。

カラーラベル



2. 色物部品の索引

- 2-1. カラーラベルの色番号（車体色）と品番の色番号が同一の場合は、パーツカタログより同一色番号の部品をお選びください。
- 2-2. カラーラベルの色番号（車体色）と品番の色番号が異なる場合は、車体色を備考欄に記載します。（注：1）
- 2-3. 構成部品（インナパーツ）の場合は、親品番の色番号を備考欄に記載します。（注：2）

見出番号	品番	品名	個数	備考
1-1	×××××-×××××-△△△	○○○アツシ	1	FOR ○○○
1-2	×××××-×××××-×××	○○○アツシ	1	FOR ○○×
2-1	×××××-×××××-△×△	・○○○○	1	FOR △△△
2-2	×××××-×××××-×○×	・○○○○	1	FOR ×××

（注：1）車体色（カラーラベルの色番号）を示します。

（注：2）親品番（見出番号 1-1）の色番号を示します。

（注：2）親品番（見出番号 1-2）の色番号を示します。

↑ 構成部品（インナパーツ）を示します。

3. 記号および略語

3-1. サイズなど

D	: 線径	ID	: 内径	OPT	: オプション	W	: 巾
E.NO.	: エンジン番号	INC	: を含む又は、に含まれる	OS	: オーバーサイズ	W/	: 同時使用
EXC/	: を除く	L	: 長さ、リンク数、容積	STD	: スタンダード	#	: 直送品
F.NO.	: フレーム番号	NT	: 歯数	T	: 厚さ	*	: 直売品
H	: 高さ	OD	: 外径	US	: アンダサイズ	~	: より又はから

12×34×5 : 内径×外径×厚さ（巾・長さ）

3-2. メーカー名

BS	: ブリヂストン	IRC	: 井上ゴム工業	NGK	: 日本特殊陶業
DID	: 大同工業	KYB	: KYB	RK	: アールケー・ジャパン
FB	: 古河電池	DENSO	: デンソー	YB	: GS ユアサ

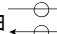
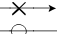
3-3. 構成部品の表示

品番	品名
×××××-×××××	〇〇〇アッシ
×××××-×××××	・〇〇〇〇
×××××-×××××	・〇〇〇〇

↑
構成部品（インナパーツ）を示します。

3-4. 部品変更

備考欄の品番の前の→印は変更部品相互の互換性を表示します。

←〇〇〇〇〇-〇〇〇〇〇……「～より統一」を示し、旧  新です。
→〇〇〇〇〇-〇〇〇〇〇……「～に統一」を示し、旧  新です。

3-5. 修正使用

ホース、チューブ等で寸法表示の→印は修正使用を表示します。

(例) L : 300→180……長さ 300mm を 180mm に修正して使用します。

4. 部品の注文

部品ご注文の場合は、このパーツカタログを参照の上、次の点に留意され、正確にご注文ください。

- 4-1. 品番、品名および数量
- 4-2. フレーム番号、エンジン番号、型式番号（年式）およびカラーラベル
- 4-3. 商品メーカー（電装部品、保安部品など）

注 ※分解図は、補給部品索引のためのものです。分解、組立てには使用しないでください。

※補給部品の中で車種間の共通化により、一部生産車の部品と異なる場合があります。あらかじめご了承ください。

※記載事項は予告なく変更することがあります。あらかじめご了承ください。

色・レザ-番号

色彩については、製品カタログを参照ください。

色番号	色名
019	ブラック
1ZY	ア-パンライトグレー-メタリック
291	ブラック(ハンツヤケシ)
6PX	タイトブラック
B57	PBK,YSF
BGY	YSF,YVU
BJJ	YVU,1ZY
PBK	ソラリス`シルバ-
PGZ	メタリックマットフィブロイングレ-
PRQ	レザ-ブラック
QP2	VIGORブルー-
YSF	トリトンブルー-メタリック
YVU	タイトブラック

色番号	色名

標準整備作業時間表としての使い方

1. 標準整備作業時間の表示

1-1 表示位置と単位

各ページ右側の「標準作業時間」欄に、時間の単位で表示し、1時間未満は10分率で示してあります。また、2人で実施する作業は、1人の延時間に換算してあります。

(注) 調整・清掃・測定作業の標準作業時間は次ページに記載してあります。
 ・この作業は、クレーム工数の適用がありません。
 ・工場オプション部品が装着されていることに起因して、作業工数が標準と異なるものについては、「調整・清掃・測定作業一覧」の次項に表示してあります。

1-2 記号及び略号

- 記号なし : 1個の工数を示す
 DAI : 1台当りの工数を示す
 RIN : 1輪当りの工数を示す
 SD : 片側の工数を示す
 A () : 1個増す毎に () 内の工数を追加
 B () : 左右或は前後同時交換の場合は () 内の工数を適用
 C () : 1台分同時交換の場合は () 内の工数を適用
 T : 調整作業を含む
 W : クレーム適用外部品 (工数の前に記号表示)
- (注) 0.2時間以下の工数の場合は、クレーム工数の適用がありません。

2. 標準整備作業時間の適用方法

2-1 関連交換作業

関連交換等により、2種類以上の部品を脱着、取替作業した場合で、同じ作業流れの中で行なえる場合は、最も作業時間を要する部品の“標準作業時間”を適用してください。

(例) クランクシャフト、シリンダヘッド、シリンダの3点を取替した場合
 ↓
 最も作業時間を要する「クランクシャフト」の標準作業時間を適用します。

2-2 本誌に記載していない作業

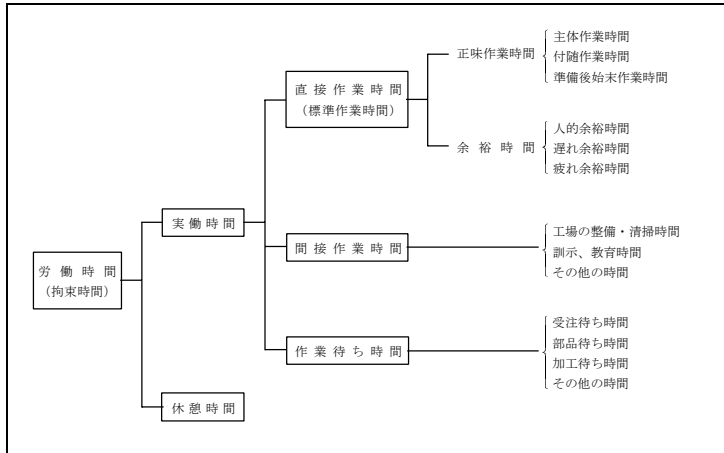
- (1) 部品交換をともなわない修理（修正修理）。
- (2) 本表に記載されていない作業については、類似作業の時間を適用してください。

3. 標準整備作業時間の策定基準

- (1) 認定工場の基準に定められた工具設備、スズキで指定する特殊工具およびリフトを有する工場を整備することを基準条件とします。
- (2) 作業員は下記に該当する者、或はそれと同等程度の者が整備する場合を基準とします。
 - 3級整備士以上の資格を有する者。または、整備経験3年以上の者。
 - スズキの技術講習修了者。
- (3) 車両は、おおむね1年前後使用程度のもを対象とします。

4. 標準整備作業時間の考え方

労働時間を下表のように区分し、このうちの「正味作業時間」に「余裕時間」を加算した「直接作業時間」を標準整備作業時間とします。



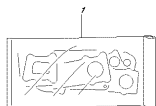
- (1) 正味作業時間とは、実際の作業をいい、「主体作業」・「付随作業」・「準備後始末作業」の3種類の作業により構成されるものとする。
 - (a) 「主体作業」とは、取替、脱着作業に直接的に果たしている分解、組立をいう。
 - (b) 「付随作業」とは、主体作業を行うために定期的に発生する点検、調整、清掃測定、検査等の作業をいう。
 - (c) 「準備後始末作業」とは、作業を行うに必要な作業指示・工具・測定器の準備かたづけをいう。
- (2) 余裕時間とは、作業に付随して発生する正味作業時間以外のもので、「人的余裕」、「遅れ余裕」、「疲れ余裕」から構成された時間とする。

点検・調整・清掃・測定作業

作業名	単位	標準作業時間	備考
エンジン Assy 脱着	1台	3.7	
シリンダーコンプレッション測定	1台	0.4	
タペットクリアランス測定	1台	1.1	
エアクリーナエレメント、フィルタ清掃	1台	0.3	
アイドリング回転数点検	1台	0.5	
スロットルバルブの同調点検	1台	0.2	
クラッチケーブル調整	1台	0.2	
オイルプレッシャー測定	1台	0.8	
ドライブチェーン調整	1台	0.2	
ベルトクーリングファンフィルタ清掃	1台	-	
スパークプラグ点検	1台	0.3	
ステアリングシステム調整	1台	0.3	

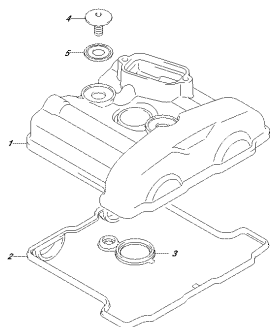
上記作業はクレーム工数の適用がありません。

FIG. 101A



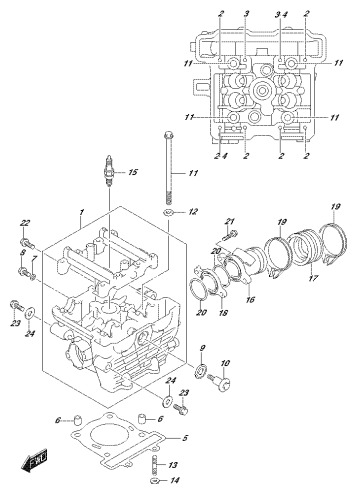
05K512EPRLM2L_002L_0074
C0486F027

FIG. 102A



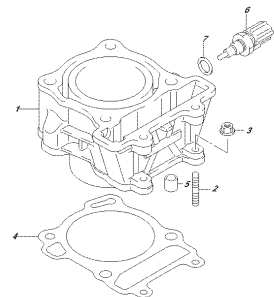
05K512EPRLM2L_002L_0074
C0486F027

FIG. 103A



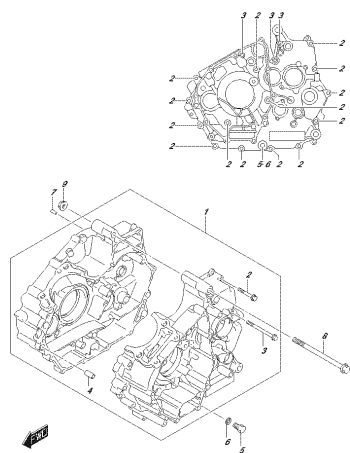
05K512EPRLM2L_002L_0074
C0486F027

FIG. 107A



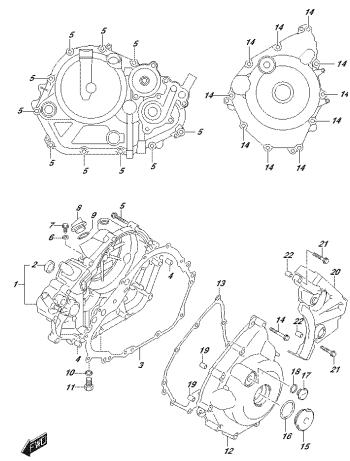
05K512EPRLM2L_002L_0074
C0486F027

FIG. 108A



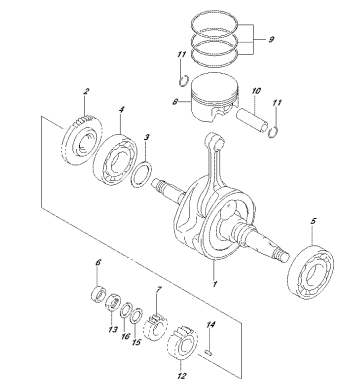
05K512EPRLM2L_002L_0074
C0486F027

FIG. 112A



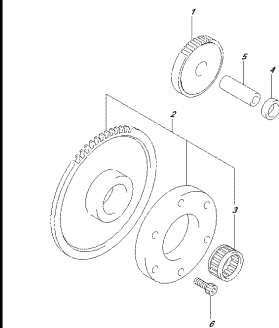
05K512EPRLM2L_002L_0074
C0486F027

FIG. 120A



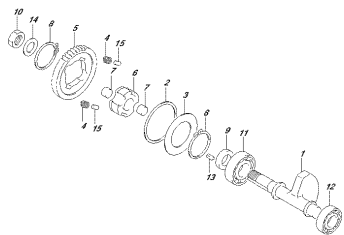
05K512EPRLM2L_002L_0074
C0486F027

FIG. 122A



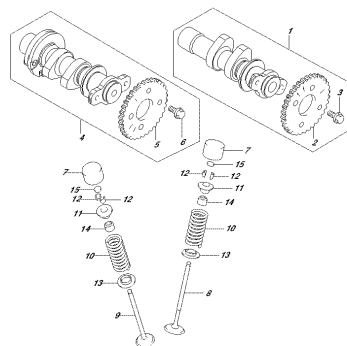
05K512EPRLM2L_002L_0074
C0486F027

FIG. 124A



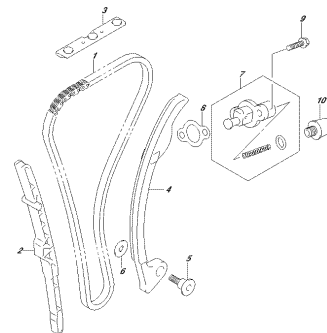
OSK-GESPEL.MAL.NR.2_15M
GRANDSCHAKLETTI

FIG. 126A



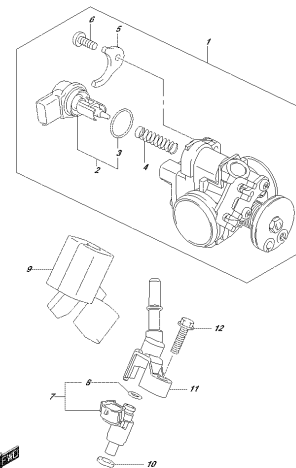
OSK-GESPEL.MAL.NR.2_15M
GRANDSCHAKLETTI

FIG. 127A



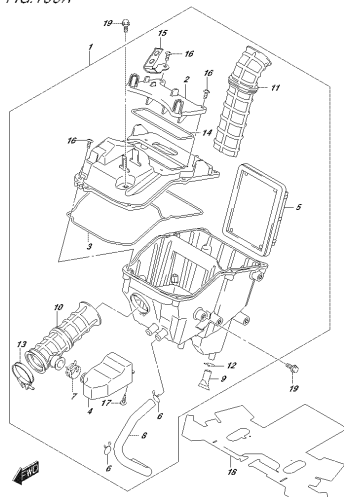
OSK-GESPEL.MAL.NR.2_17M
GRANDSCHAKLETTI

FIG. 140A



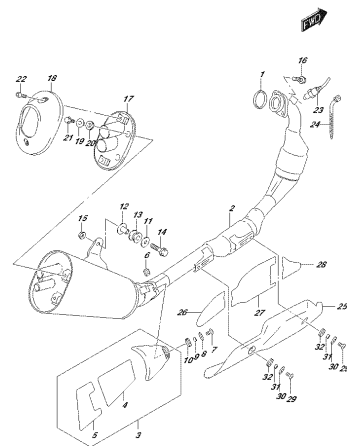
OSK-GESPEL.MAL.NR.2_16M
FRONTLETTEN

FIG. 155A



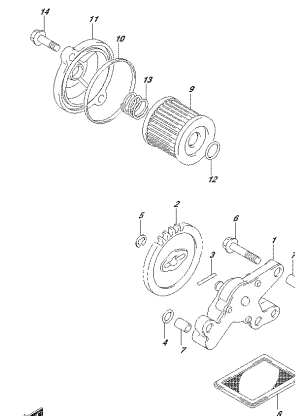
OSK-GESPEL.MAL.NR.2_15M
ABFLICHSCHER

FIG. 163A



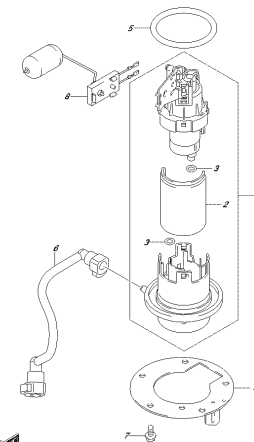
OSK-GESPEL.MAL.NR.2_15M
SUFFLER

FIG. 170A



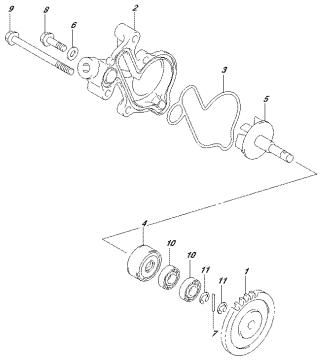
OSK-GESPEL.MAL.NR.2_17M
DR. PUMP

FIG. 172A



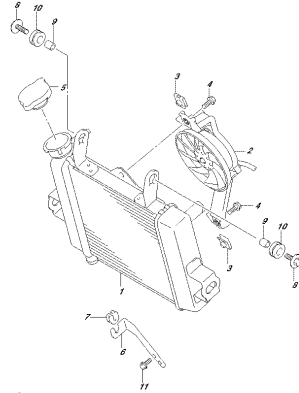
OSK-GESPEL.MAL.NR.2_17M
FUEL PUMP

FIG. 180A



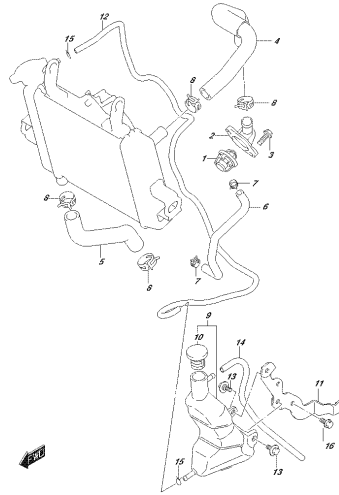
05K9125PRLM2L_N02_05M
WASSERPUMPE

FIG. 185A



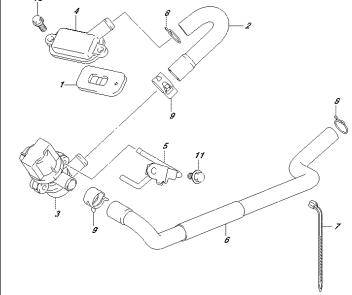
05K9125PRLM2L_N02_05M
FANMOTOR

FIG. 187A



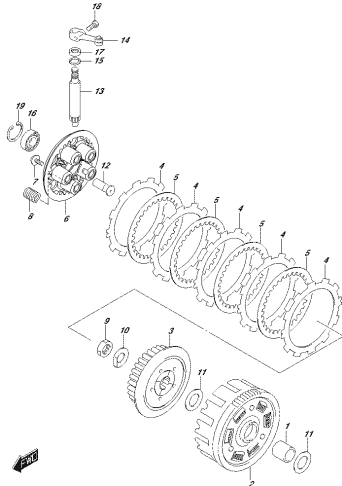
05K9125PRLM2L_N02_05M
FRONTWHEELHUBE

FIG. 189A



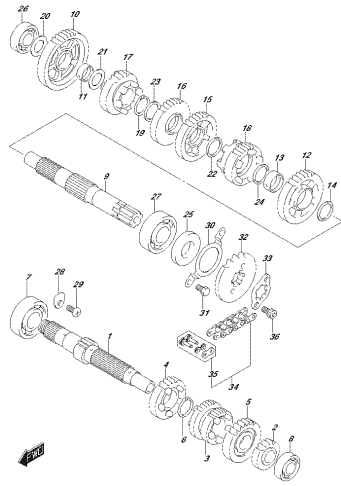
05K9125PRLM2L_N02_05M
REARWHEELHUBE

FIG. 201A



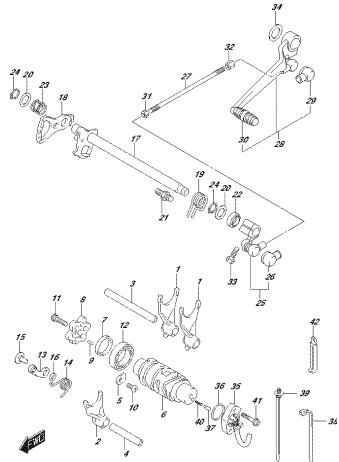
05K9125PRLM2L_N02_05M
KLEBSCHEIBE

FIG. 206A



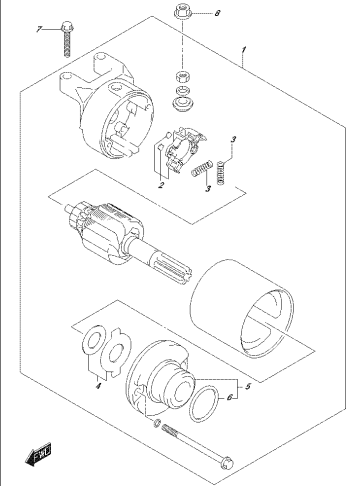
05K9125PRLM2L_N02_05M
FRANSMISSION

FIG. 212A



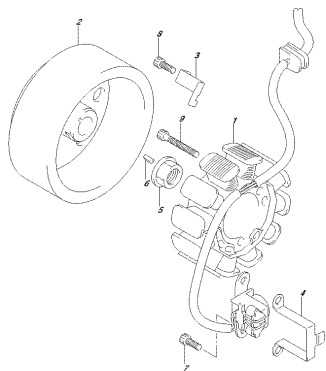
05K9125PRLM2L_N02_05M
SCHAFTSCHIFTFORK

FIG. 301A



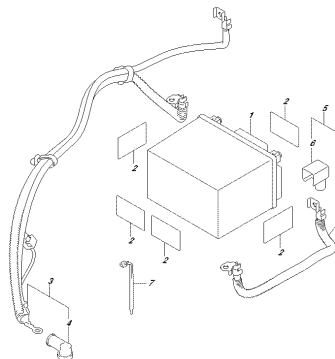
05K9125PRLM2L_N02_05M
STARTMOTOR

FIG.303A



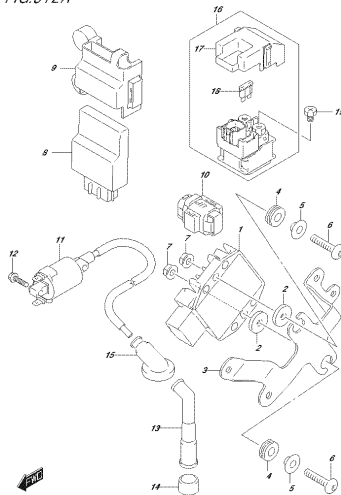
OSKY-G/REP/MAE_A02_034
HEADLIGHT

FIG.310A



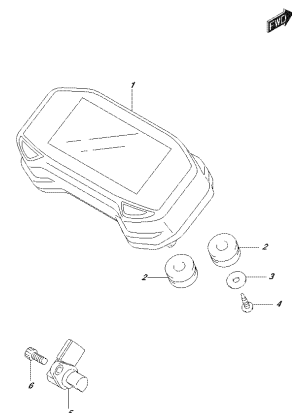
OSKY-G/REP/MAE_A02_034
ELECTRICAL

FIG.312A



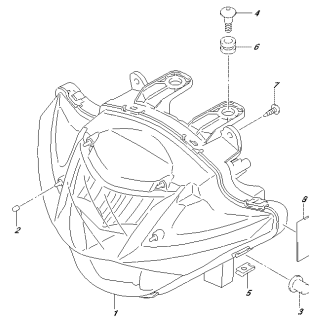
OSKY-G/REP/MAE_A02_034
ELECTRICAL

FIG.330A



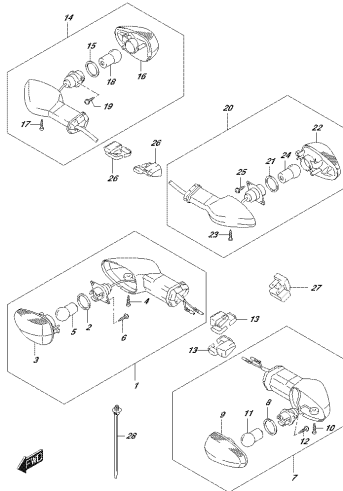
OSKY-G/REP/MAE_A02_034
SPEEDOMETER

FIG.333A



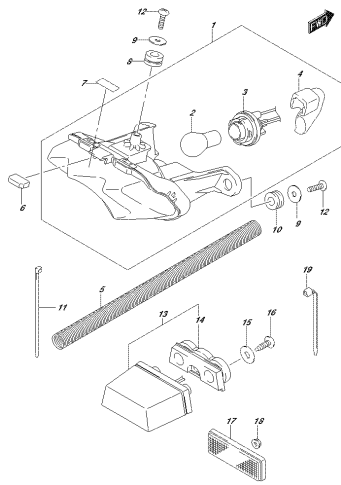
OSKY-G/REP/MAE_A02_034
HEADLAMP

FIG.334A



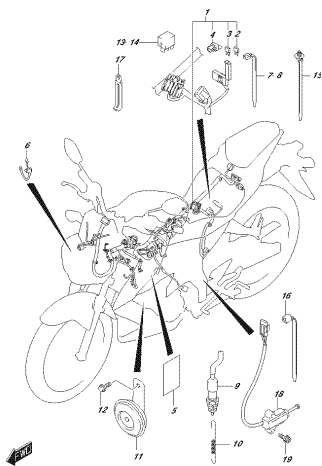
OSKY-G/REP/MAE_A02_034
FULL-POWER LAMP

FIG.339A



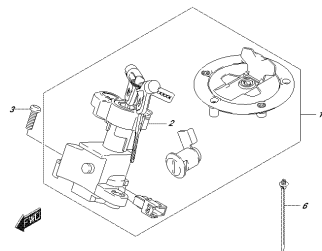
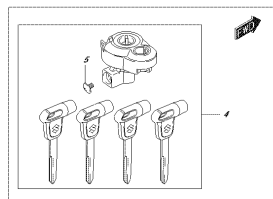
OSKY-G/REP/MAE_A02_034
REAR-VIEW MIRROR LAMP

FIG.350A



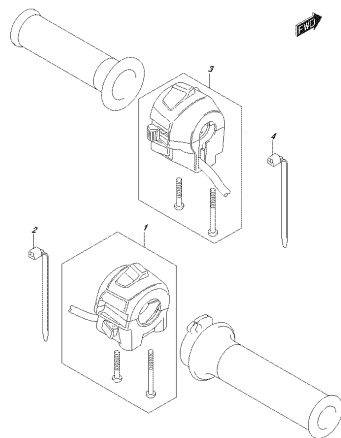
OSKY-G/REP/MAE_A02_034
HORN/LAMP

FIG.352A



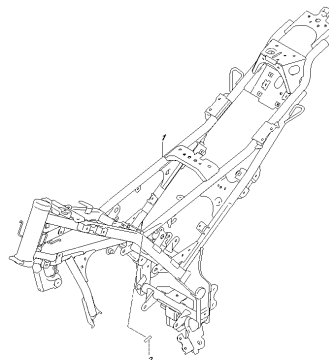
05K912E9PRLM02_M02L_052M
LOOK-LEFT

FIG.355A



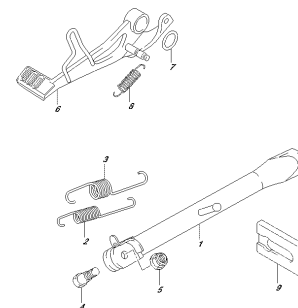
05K912E9PRLM02_M02L_055M
HANDLEGRIP/RT

FIG.401A



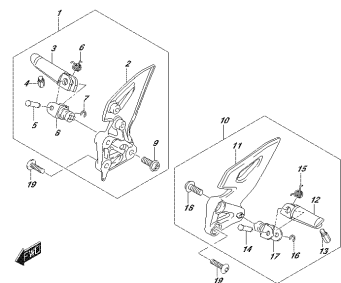
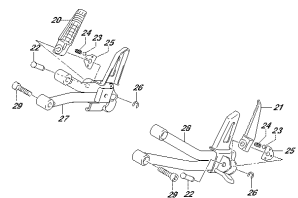
05K912E9PRLM02_M02L_401M
FRAME

FIG.407A



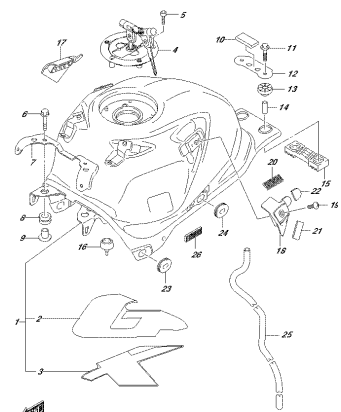
05K912E9PRLM02_M02L_407M
SEAT

FIG.415A



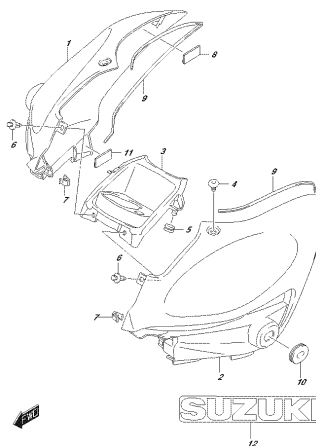
05K912E9PRLM02_M02L_415M
FOOTREST

FIG.420A



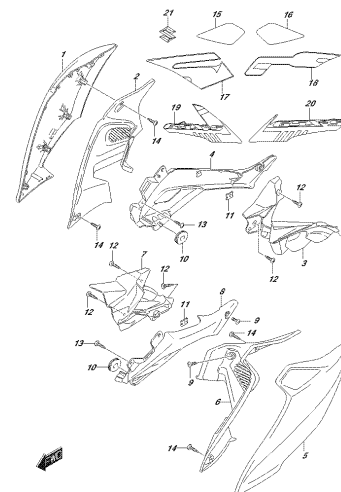
05K912E9PRLM02_M02L_420M
FUEL TANK

FIG.423A



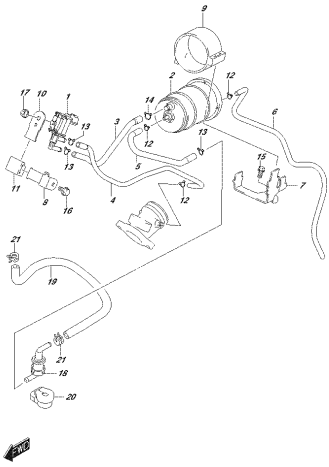
05K912E9PRLM02_M02L_423M
FUEL TANK COVER

FIG.424A



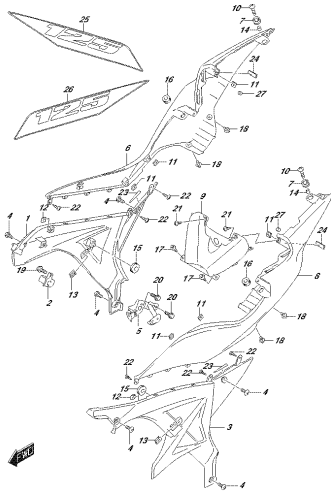
05K912E9PRLM02_M02L_424M
FUEL TANK SIDE COVER

FIG.427A



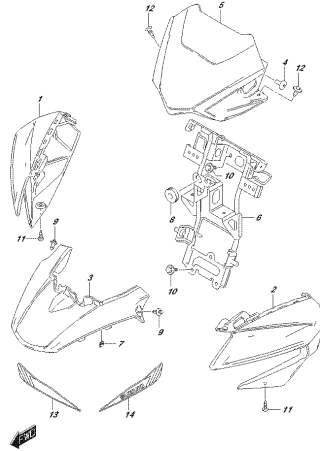
OSKY G23EPR.M4E.N02.427A
OSKY G23EPR

FIG.445A



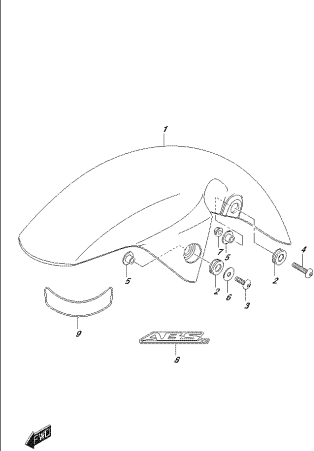
OSKY G23EPR.M4E.N02.445A
FRONT FORK

FIG.451A



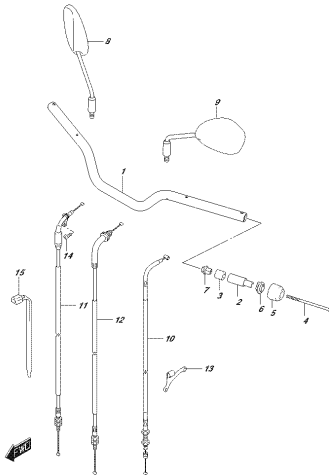
OSKY G23EPR.M4E.N02.451A
FRONT FORK

FIG.460A



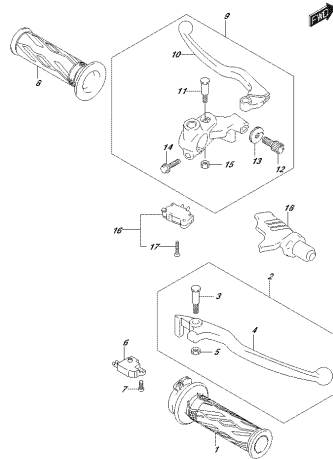
OSKY G23EPR.M4E.N02.460A
FRONT FORK

FIG.462A



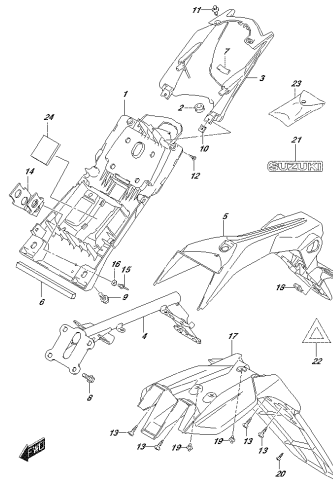
OSKY G23EPR.M4E.N02.462A
HANDLEBAR

FIG.467A



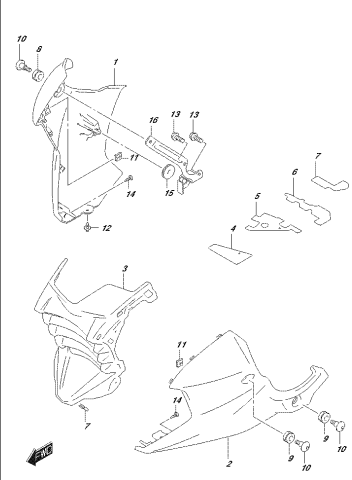
OSKY G23EPR.M4E.N02.467A
HANDLEBAR

FIG.474A



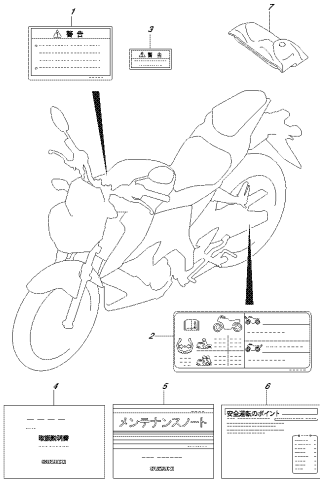
OSKY G23EPR.M4E.N02.474A
REAR FENDER

FIG.483A



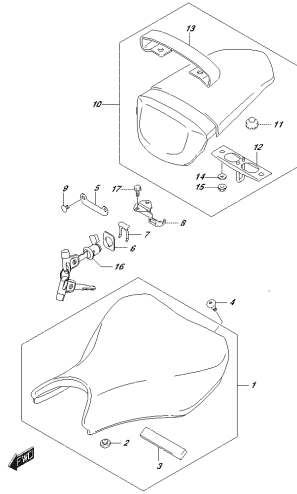
OSKY G23EPR.M4E.N02.483A
REAR FENDER

FIG.496A



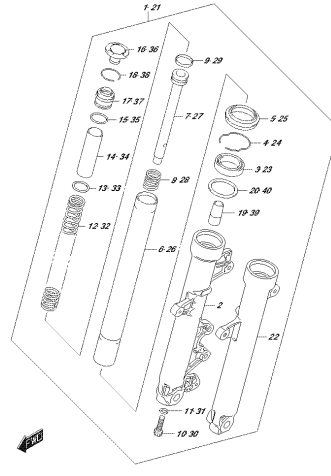
ISXK-GI2EPLM2L_N02L_40M4
LARGE

FIG.505A



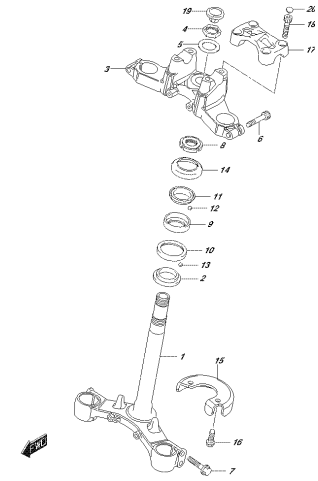
ISXK-GI2EPLM2L_N02L_S0M
SEAT

FIG.521A



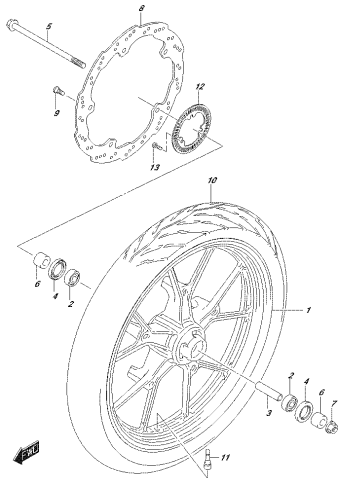
ISXK-GI2EPLM2L_N02L_S21A
FRONT FORK DAMPER

FIG.524A



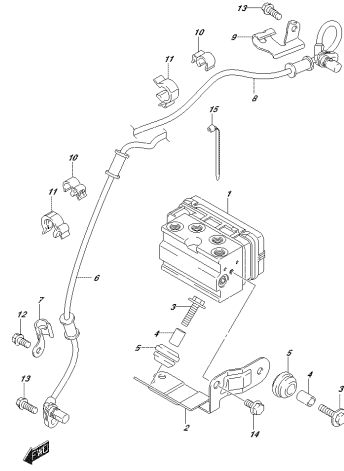
ISXK-GI2EPLM2L_N02L_S24A
STEERING STEM

FIG.530A



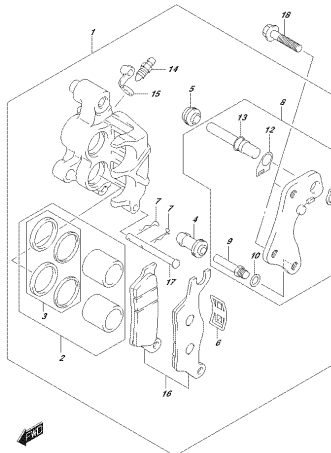
ISXK-GI2EPLM2L_N02L_S0M
FRONT WHEEL

FIG.533A



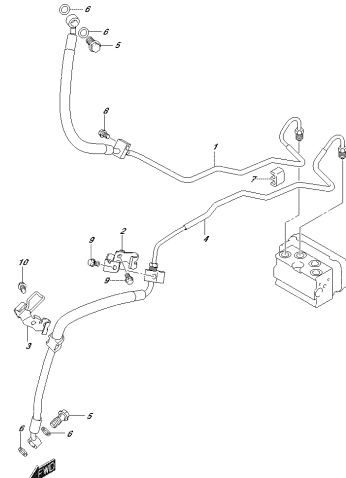
ISXK-GI2EPLM2L_N02L_S0M
HYDRAULIC LINE

FIG.535A



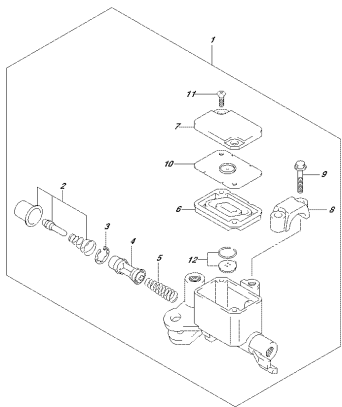
ISXK-GI2EPLM2L_N02L_S0M
FRONT CALIPER

FIG.536A



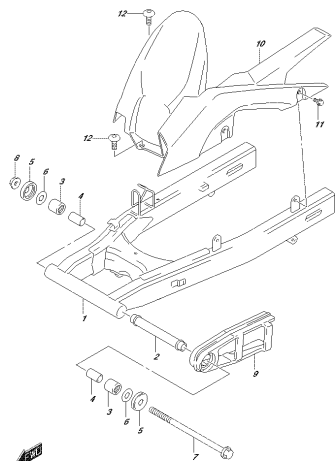
ISXK-GI2EPLM2L_N02L_S0M
FRONT BRAKE HOSE

FIG.537A



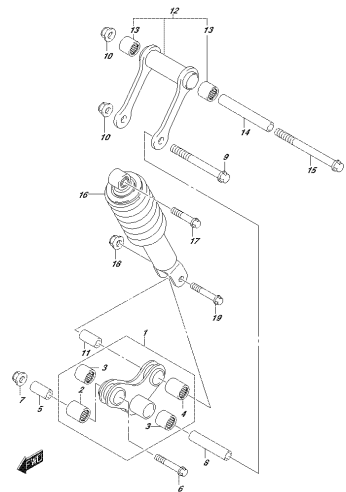
05K912EPR.ME.NDZ_537A
REAR MASTER CYLINDER

FIG.541A



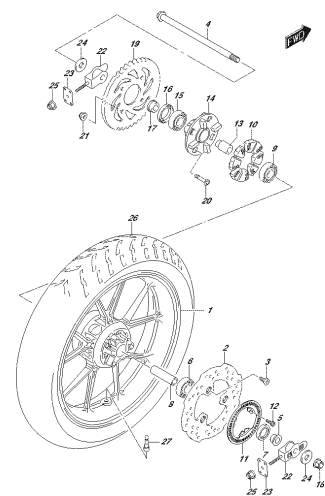
05K912EPR.ME.NDZ_541A
REAR SHOCK ABSORBER

FIG.543A



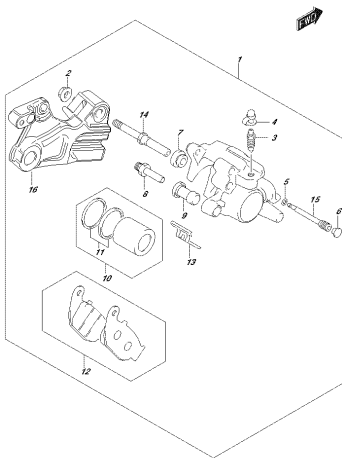
05K912EPR.ME.NDZ_543A
REAR SHOCK ABSORBER

FIG.550A



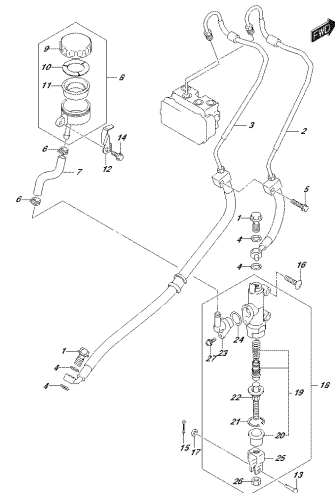
05K912EPR.ME.NDZ_550A
REAR WHEEL

FIG.555A



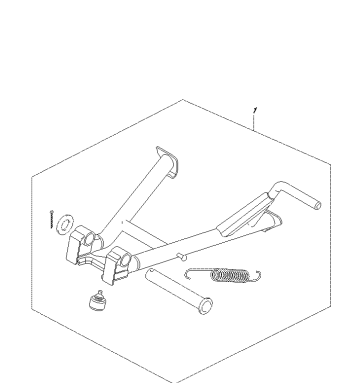
05K912EPR.ME.NDZ_555A
REAR MASTER CYLINDER

FIG.558A



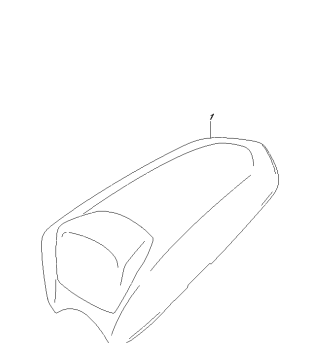
05K912EPR.ME.NDZ_558A
REAR MASTER CYLINDER

FIG.907A



05K912EPR.ME.NDZ_907A
CENTER STAND SET (OPTIONAL)

FIG.970A



05K912EPR.ME.NDZ_970A
OPTIONAL

FIG.101A

FIG. 101A (1-B-2) ガスケットセット

見出番号	品番	品名	使用個数	備考	標準 作業時間
1	11401-12831	ガスケットセット	1		
2	11141-12K01	.ガスケット, シリンダヘッド	1	イラストヨウシナシ	
3	11173-12K00	.ガスケット, シリンダヘッドカバー-NO. 1	1	イラストヨウシナシ	
4	11178-12K00	.ガスケット, シリンダヘッドカバー-NO. 2	1	イラストヨウシナシ	
5	11241-12K00	.ガスケット, シリンダ (NA)	1	イラストヨウシナシ	
6	11482-12K00	.ガスケット, クラッチカバー	1	イラストヨウシナシ	
7	11483-12K00	.ガスケット, マクネットカバー	1	イラストヨウシナシ	
8	12837-12K00	.ガスケット, テンションアジャスタ (NA)	1	イラストヨウシナシ	
9	14181-47E20	.ガスケット, エキゾーストパイプ (NA)	1	イラストヨウシナシ	

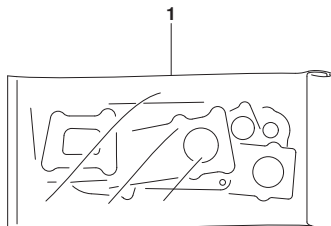


FIG.102A

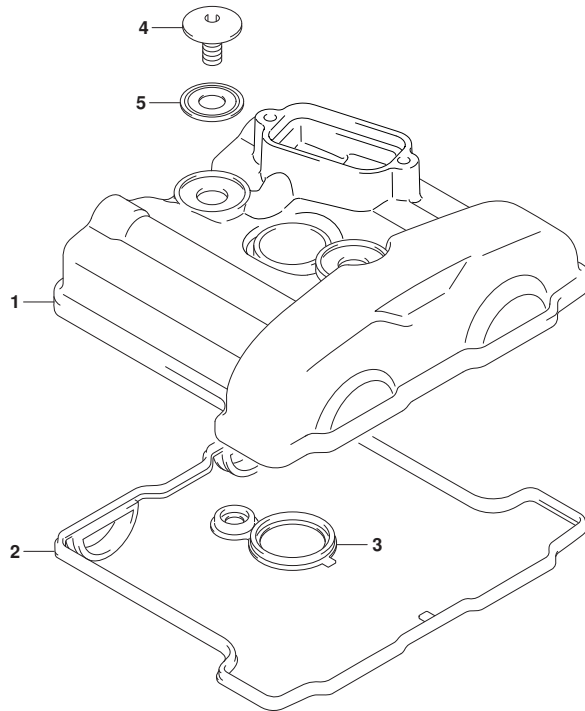


FIG. 102A (1-B-3) シリンダヘッドカバー

見出番号	品番	品名	使用個数	備考	標準作業時間
1	11171-23K00	カバー、シリンダヘッド	1		0.6
2	11173-12K00	ガスケット、シリンダヘッドカバー-NO.1	1		0.6
3	11178-12K00	ガスケット、シリンダヘッドカバー-NO.2	1		0.6
4	09106-07025	ボルト (7X12)	2		
5	11191-27E70	ワッシャ (10.6X25.5X1.6)	2		



FIG.103A

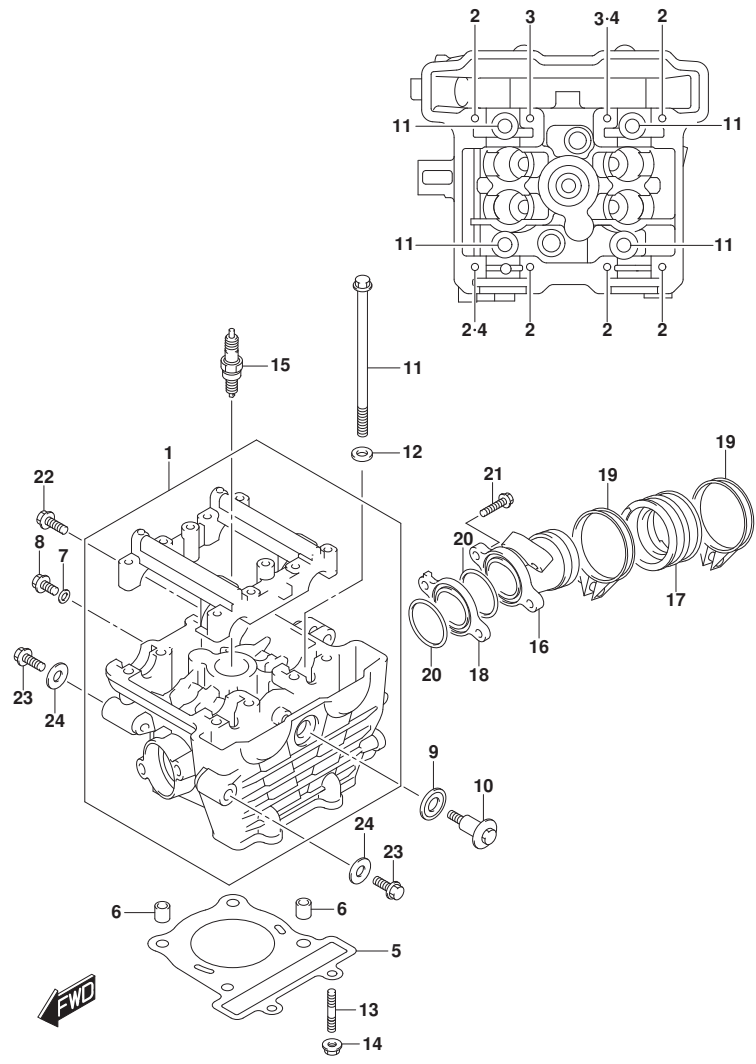


FIG. 103A (1-B-4) シリンダヘッド

見出番号	品番	品名	使用個数	備考	標準作業時間
1	11100-23K70	ヘッドアツシ, シリンダ	1		3.1
2	09103-06132	ボルト (6X41)	6		
3	09103-06165	ボルト (6X45)	2		
4	09206-08001	ピン (8X11)	2		
5	11141-12K01	ガスケット, シリンダヘッド	1		3.1
6	04211-11129	ピン	2		
7	09168-06004	ガスケット (6. 2X11X1. 2)	1		
8	01550-0612A	ボルト	1		
9	11191-27E70	ワッシャ (10. 6X25. 5X1. 6)	1		
10	09119-06120	ボルト (L14. 5)	1		
11	11117-12K10	ボルト, シリンダヘッド (L139)	4		
12	09160-08092	ワッシャ (8. 5X16X2. 6)	4		
13	01421-0625A	ボルト, スタット	2		
14	08316-1006A	ナット (6X12)	2		
15-1	09482-00646	プラグ, スパーク (MR8E-9)	1		
15-2	09482-00659	プラグ, スパーク (U24EPR-N9)	1		
16	13110-23K00	パイク, インテーク	1		1.7
17	13121-12K00	パイク, インテークNO. 2	1		
18	13128-12K00	インシュレータ, インテークパイク	1		1.7
19	13170-12K00	クランプ, インテークパイク	2		
20	09280-35009	Oリング	1		
21	01547-0625A	ボルト	2		
22	09103-08555	ボルト (8X35)	1		
23	09103-10471	ボルト (10X40)	2		
24	11611-23K00	スパーサ (10X28X6)	2		

FIG.107A

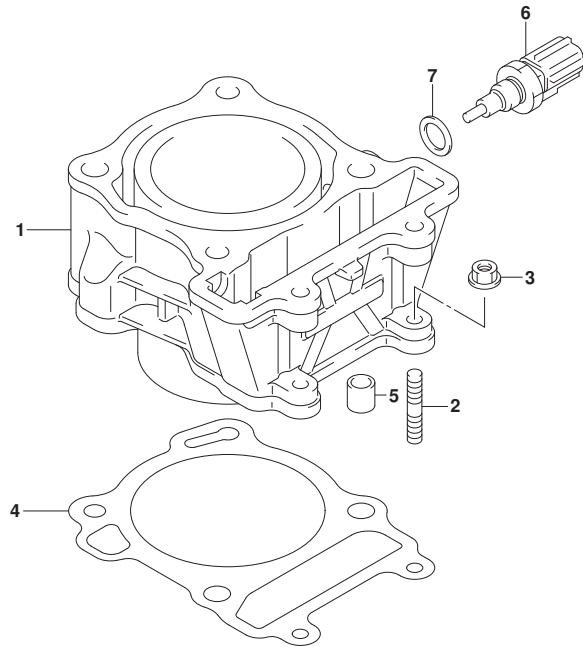


FIG. 107A (1-B-5) シリンダ*

見出番号	品番	品名	使用個数	備考	標準作業時間
1	11211-23KB0-0F0	シリンダ*	1		3.3
2	01421-0620A	ボルト, スタッド*	2		
3	08316-1006A	ナット (6X12)	2		
4	11241-12K00	ガスケット, シリンダ* (NA)	1		3.3
5	04211-11129	ピン	2		
6	13650-49X00	センサ, テンパ* レチャ	1		0.3
7	09168-12017	ガスケット (12X17X1)	1		



FIG.108A

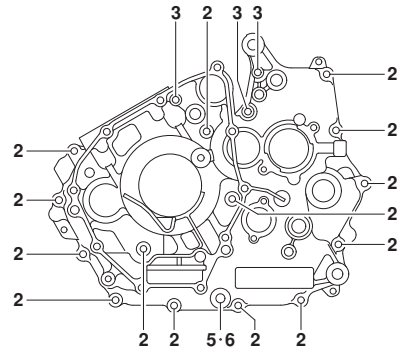


FIG. 108A (1-B-6) クランクケース

見出番号	品番	品名	使用個数	備考	標準作業時間
1	11300-23K00	クランクケースアツツ	1		6.9
2	01547-0640A	.ボルト	14		
3	01547-0675A	.ボルト	3		
4	09206-10014	.ピン (6.4X10X20)	2		
5	01550-1016A	ボルト	1		
6	09168-10L02	ガスケット (NA)	1		
7	11313-25G00	ジエツト	1		
8	09103-10723	ボルト (L:140)	2		
9	08319-3110A	ナツト	2		

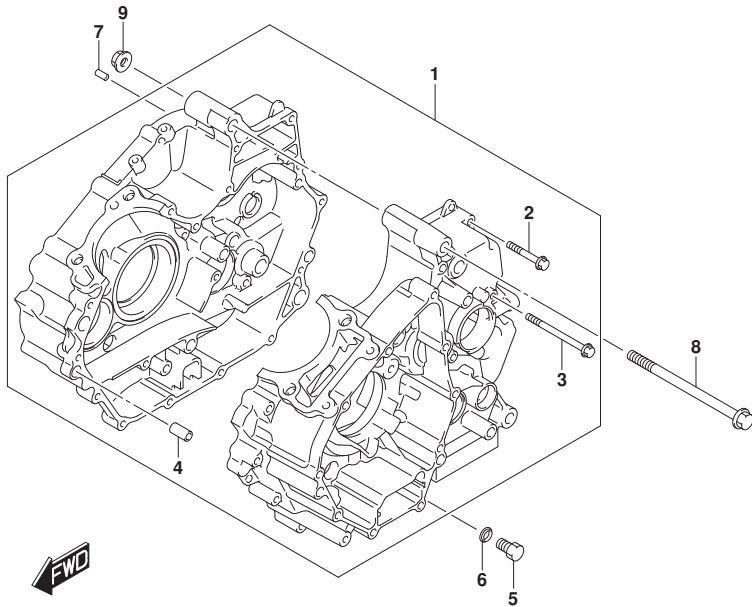


FIG.112A

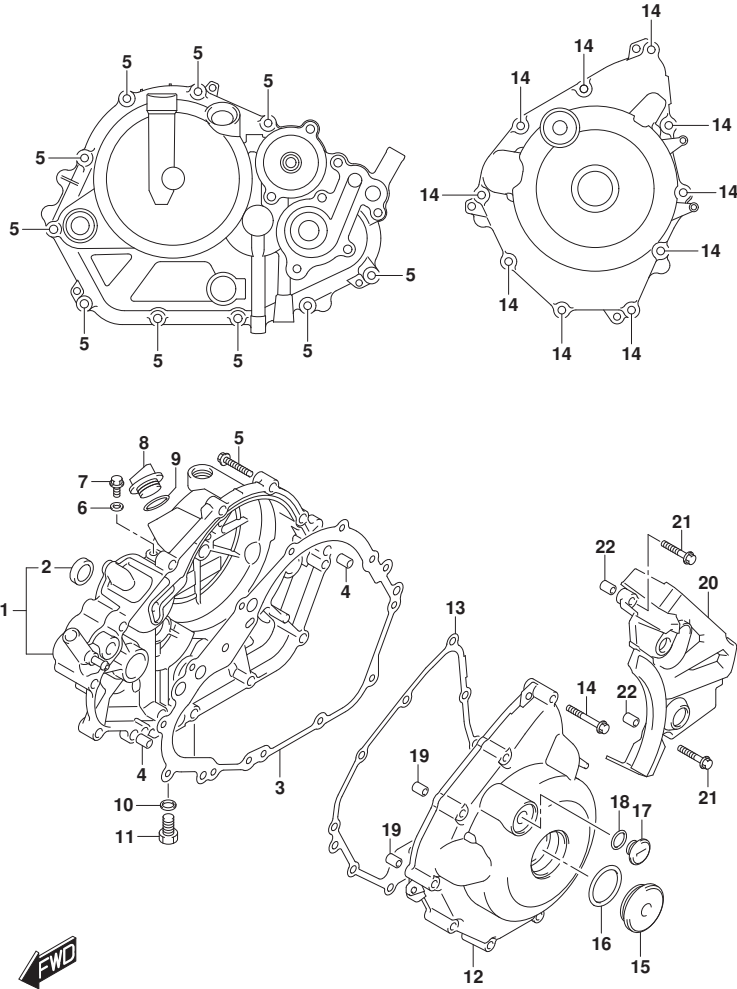


FIG. 112A (1-B-7) クランクケースカバー

見出番号	品番	品名	使用個数	備考	標準作業時間
1	11340-12K30	カバー, クラッチ	1		1.2
2	11971-45010	. レンズ, オイルレベ ルチエツク	1		
3	11482-12K00	ガ スケット, クラッチカバー	1		1.2
4	09206-08008	ピン (6. 3X8X12)	2		
5	01547-0630A	ボ ルト	10		
6	09168-06018	ガ スケット (6. 2X13X1. 2)	1		
7	01547-0612A	ボ ルト	1		
8	11342-25G00	プ ラグ, エンジンオイルフイ	1		
9	09280-17003	オリ ング (D: 3. 1, ID: 16. 8)	1		
10	09168-10L02	ガ スケット (NA)	1		
11	01500-1016A	ボ ルト	1		
12	11351-12K20	カバー, マグ ネット	1		1.4
13	11483-12K00	ガ スケット, マグ ネットカバー	1		1.4
14	01547-0640A	ボ ルト	10		
15	09259-36016-20H	プ ラグ (36X10, シルバ -)	1		
16	09280-33004	オリ ング (D: 3. 1, ID: 32. 7)	1		
17	11352-22J00	プ ラグ, トップ	1		
18	09280-14003	オリ ング (D: 2. 4, ID: 13. 8)	1		
19	09206-08008	ピン (6. 3X8X12)	2		
20	11360-12K00	カバー, エンジンスプ ロケット	1		0.2
21	01547-0630A	ボ ルト	2		
22	09206-08008	ピン (6. 3X8X12)	2		

FIG.120A

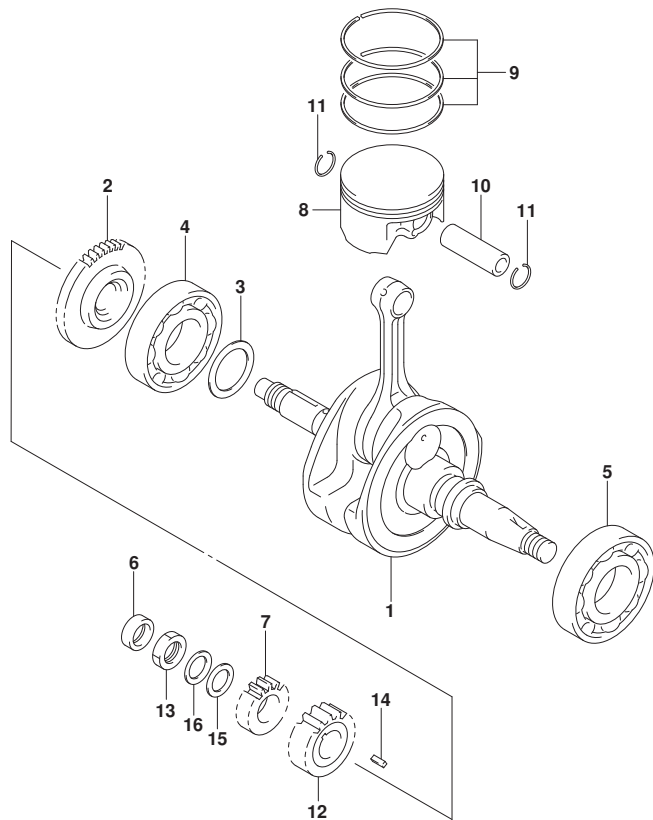


FIG. 120A (1-B-8) クランクシャフト

見出番号	品番	品名	使用個数	備考	標準作業時間
1	12200-12K51	クランクシャフトアツツ	1		5.7
2	12661-12K00	キヤ, クランクハ`ランサド`ライフ` (NT:44)	1	NT:44	
3-1	12228-12K00-OAO	SHIM, CRANKSHAFT, R (T:0.6)	1	T:0.6	
3-2	12228-12K00-OB0	SHIM, CRANKSHAFT, R (T:0.65)	1	T:0.65	
3-3	12228-12K00-OC0	SHIM, CRANKSHAFT, R (T:0.7)	1	T:0.7	
3-4	12228-12K00-OD0	SHIM, CRANKSHAFT, R (T:0.75)	1	T:0.75	
3-5	12228-12K00-OE0	SHIM, CRANKSHAFT, R (T:0.8)	1	T:0.8	
3-6	12228-12K00-OF0	SHIM, CRANKSHAFT, R (T:0.85)	1	T:0.85	
3-7	12228-12K00-OG0	SHIM, CRANKSHAFT, R (T:0.9)	1	T:0.9	
3-8	12228-12K00-OH0	SHIM, CRANKSHAFT, R (T:0.95)	1	T:0.95	
3-9	12228-12K00-OJ0	SHIM, CRANKSHAFT, R (T:1.0)	1	T:1.0	
3-10	12228-12K00-OK0	SHIM, CRANKSHAFT, R (T:1.05)	1	T:1.05	
3-11	12228-12K00-OL0	SHIM, CRANKSHAFT, R (T:1.1)	1	T:1.1	
3-12	12228-12K00-OM0	SHIM, CRANKSHAFT, R (T:1.15)	1	T:1.15	
3-13	12228-12K00-ON0	SHIM, CRANKSHAFT, R (T:1.2)	1	T:1.2	
3-14	12228-12K00-OP0	SHIM, CRANKSHAFT, R (T:1.25)	1	T:1.25	
3-15	12228-12K00-OR0	SHIM, CRANKSHAFT, R (T:1.3)	1	T:1.3	
3-16	12228-12K00-OS0	SHIM, CRANKSHAFT, R (T:1.35)	1	T:1.35	
3-17	12228-12K00-OT0	SHIM, CRANKSHAFT, R (T:1.4)	1	T:1.4	
4	09262-28058	ベ`アリング` (28X68X17)	1		
5	09262-35103	ベ`アリング` (35X72X17)	1		
6	09282-12L01	シール, オイル (12X21X7)	1		
7	16321-12K00	キ`ヤ, オイルホ`ン`ド`ライフ` (NT:15)	1	NT:15	1.8
8	12111-12K50-OF0	ピ`ストン	1		3.5
9	12140-12K00	リング`セット, ピ`ストン	1		3.5
10	12151-12K00	ピ`ン, ピ`ストン	1		3.5
11	09381-15001	サークリップ	2		
12-1	21111-12K00-OAO	キ`ヤ, プ`ライマリド`ライフ` (NT:21)	1	グ`リン	1.8
12-2	21111-12K00-OB0	キ`ヤ, プ`ライマリド`ライフ` (NT:21)	1	ピ`ンク	1.8
13	09140-16019	ナツト	1		
14	09421-04011	キ`	1		
15	08211-16251	ワヅシヤ	1		
16	09164-16005	ワヅシヤ	1		

FIG.122A

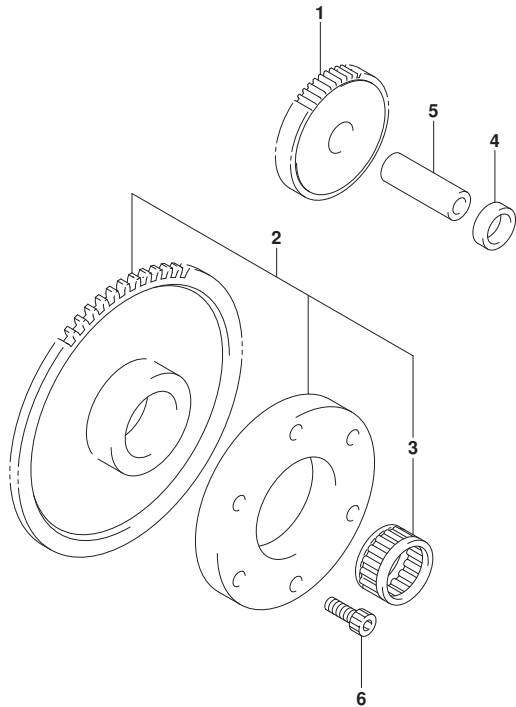


FIG. 122A (1-B-9) スタータクラッチ

見出番号	品番	品名	使用個数	備考	標準作業時間
1	12611-12K00	ギヤ, スタータアイドル (NT:15/53)	1	NT:15/53	1.3
2	12600-12822	クラッチセット, スタータ (NT:63)	1	NT:63	1.4
3	09263-22075	スペアリング (22X29X16.8)	1		
4	09180-13012	スペーサ (13X19X6)	1		
5	09206-13007	ピン (7.4X13X40)	1		
6	07130-0616A	ボルト	3		



FIG.124A

FIG. 124A (1-B-10) クランクバランサ

見出番号	品番	品名	使用個数	備考	標準作業時間
1	12651-12K52	バランサ, クランク	1		5.7
2	12662-12K00	ワッシヤ, クランクバランサトリフンギヤNO. 1	1		
3	12662-34J10	ワッシヤ, クランクバランサトリフンギヤNO. 2	1		
4	12663-47E50	スフリング, クランクバランサギヤ (U20EPR9)	2		
5	12666-12K10	ギヤ, クランクバランサトリフン (NT:44)	1		5.7
6	12669-12K10	レース, クランクバランサトリフンギヤインナ	1		
7	12686-25G31	ダンパ, クランクバランサギヤ	2		
8	08331-31359	サークリップ (NT:12)	2		
9	12668-34J00	スペーサ, トリフンギヤ (NT:19)	1		
10	09140-14022	ナット (NT:24)	1		
11	09262-15054	ベアリング (15X42X13)	1		
12	09262-15055	ベアリング (15X35X11)	1		
13	09421-04011	キー	1		
14	08211-14242	ワッシヤ (NT:24)	1		
15	09202-05035	ピン (5X7.7)	2		

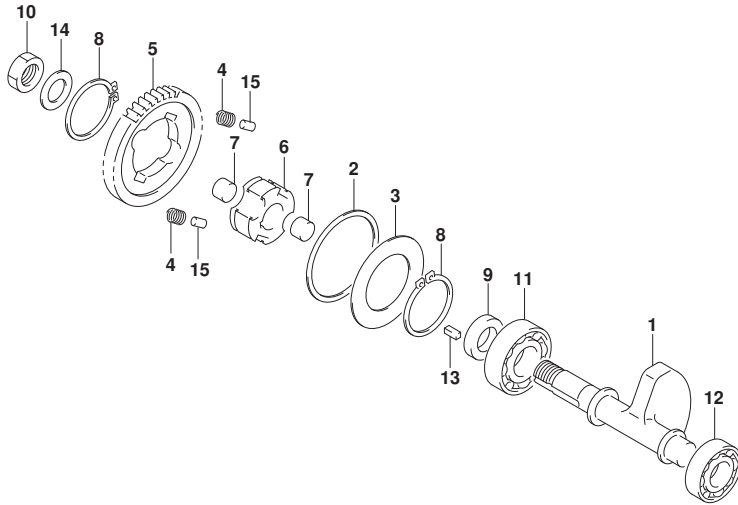
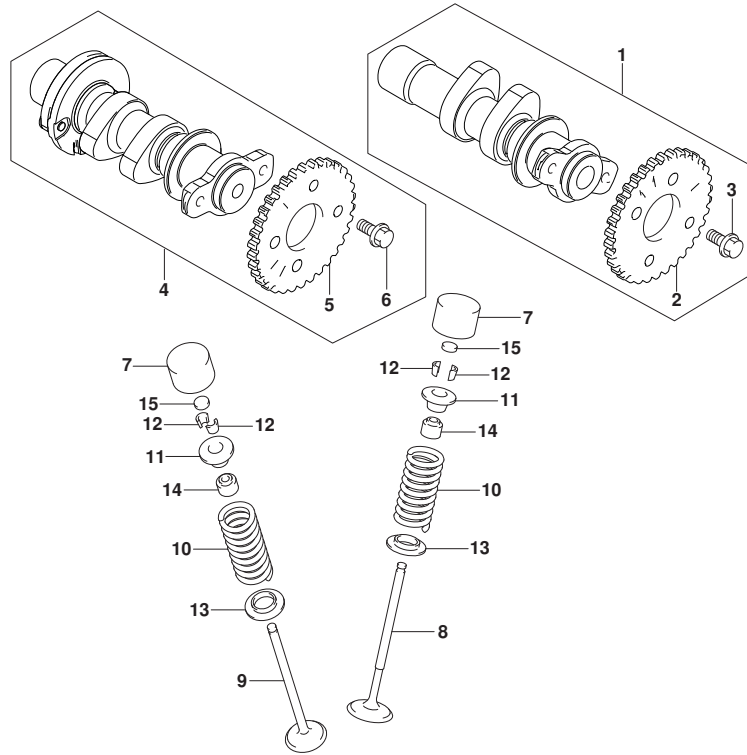


FIG.126A

FIG. 126A (1-B-11) カムシャフト/バルブ



見出番号	品番	品名	使用個数	備考	標準作業時間
1	12710-12K20	カムシャフト, インテーク	1		1.2
2	12741-12K00	.スプ ロケツト, カムシャフト (NT:34)	1	NT:34	1.2
3	09103-05025	.ボルト	2		
4	12702-12K20	カムシャフト, エキゾースト	1		1.2
5	12741-12K00	.スプ ロケツト, カムシャフト (NT:34)	1		
6	09103-05025	.ボルト	2		
7	12891-25G10	タペット	4		
8	12911-12K00	バルブ, インテーク	2		
9	12912-12K00	バルブ, エキゾースト	2		
10	12921-12K00	スプリング, バルブ	4		
11	12931-25G20	リテーナ, バルブスプリング	4		
12-1	12932-32C00	コツタバルブ	8		
12-2	12932-32C10	コツタ, バルブ	8		
13	12933-12K00	シート, バルブスプリング	4		
14	09289-04002	シール, オイル (4.5X10X8)	4		
15-1	12892-05C00-120	シム, タペット (T:1.20)	4		
15-2	12892-05C00-125	シム, タペット (T:1.25)	4		
15-3	12892-05C00-130	シム, タペット (T:1.30)	4		
15-4	12892-05C00-135	シム, タペット (T:1.35)	4		
15-5	12892-05C00-140	シム, タペット (T:1.40)	4		
15-6	12892-05C00-145	シム, タペット (T:1.45)	4		
15-7	12892-05C00-150	シム, タペット (T:1.50)	4		
15-8	12892-05C00-155	シム, タペット (T:1.55)	4		
15-9	12892-05C00-160	シム, タペット (T:1.60)	4		
15-10	12892-05C00-165	シム, タペット (T:1.65)	4		
15-11	12892-05C00-170	シム, タペット (T:1.70)	4		
15-12	12892-05C00-175	シム, タペット (T:1.75)	4		
15-13	12892-05C00-180	シム, タペット (T:1.80)	4		
15-14	12892-05C00-185	シム, タペット (T:1.85)	4		
15-15	12892-05C00-190	シム, タペット (T:1.90)	4		
15-16	12892-05C00-195	シム, タペット (T:1.95)	4		
15-17	12892-05C00-200	シム, タペット (T:2.00)	4		
15-18	12892-05C00-205	シム, タペット (T:2.05)	4		
15-19	12892-05C00-210	シム, タペット (T:2.10)	4		
15-20	12892-05C00-215	シム, タペット (T:2.15)	4		



FIG.126A

FIG. 126A (1-B-12) カムシャフト/バルブ

見出番号	品番	品名	使用個数	備考	標準作業時間
15-21	12892-05C00-220	シム, タペット (T:2.20)	4		
16	12800-05830	SHIM SET, TAPPET (5PCS. EACH)	1	オプション	
17	99000-69491	.CASE, TAPPET SHIM	1	OPT, NOT ILLUSTRATED	

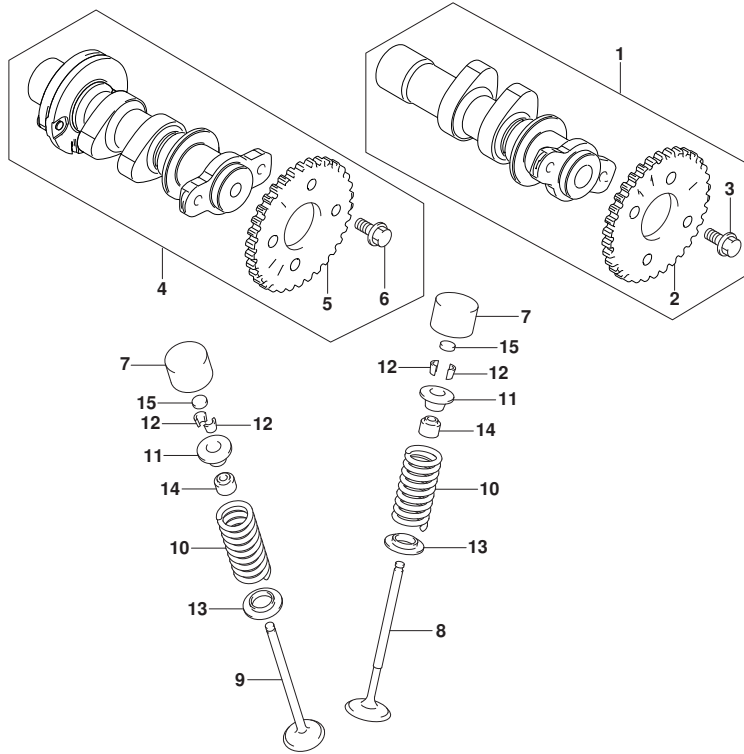


FIG.127A

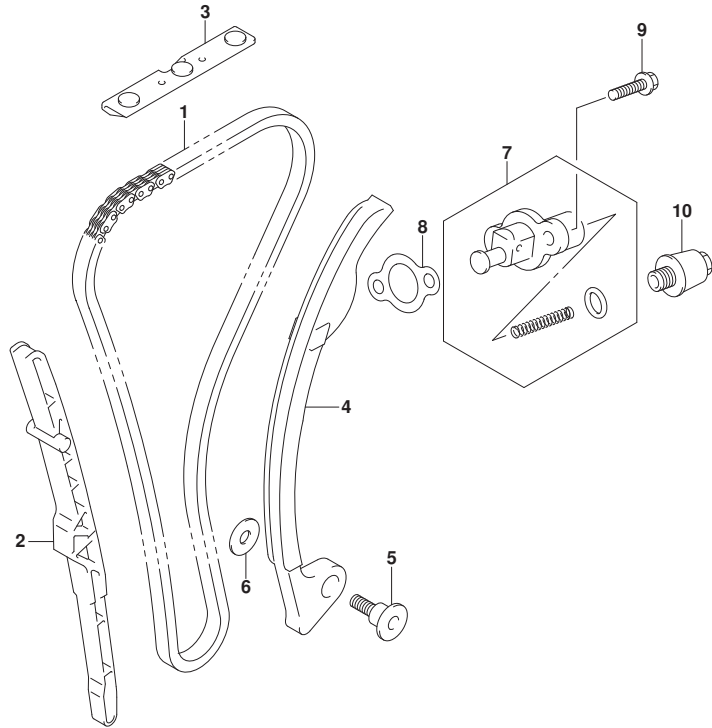


FIG.127A (1-B-13) カムチェーン

見出番号	品番	品名	使用個数	備考	標準作業時間
1	12760-12K00	チェーン, カムシャフトドライブ	1		5
2	12771-12K00	ガイド, カムチェーンNO. 1	1		3
3	12782-12K01	ガイド, カムチェーンNO. 2	1		1
4	12811-12K00	テンション, カムチェーン	1		5
5	12812-35C00	ボルト, カムチェーンテンション	1		
6	08211-06181	ワッシャ	1		
7	12830-12K00	アジヤスタアツシ, テンション	1		0.8
8	12837-12K00	ガスケット, テンションアジヤスタ (NA)	1		0.8
9	01547-0620A	ボルト	2		
10	12836-12K01	ボルト, アジヤスタスプリング	1		



FIG.140A

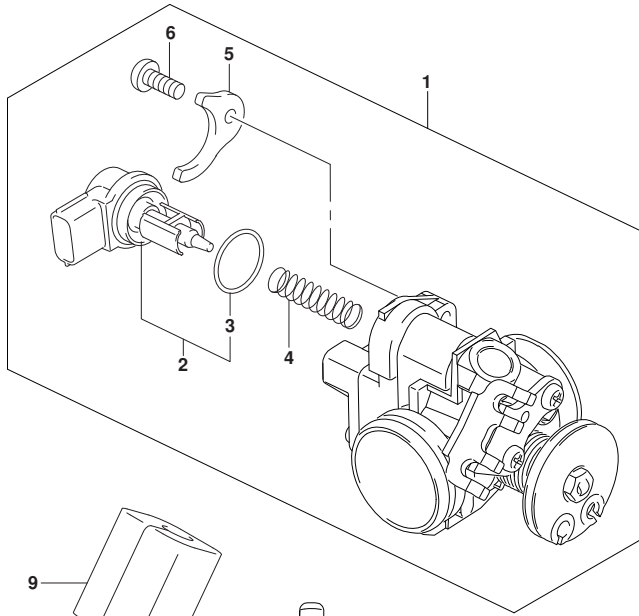


FIG. 140A (1-B-14) スロットルホデー

見出番号	品番	品名	使用個数	備考	標準作業時間
1	13400-23K00	ホデーアツシ, スロットル	1		1.5
2	18117-09JA0	. ステツビ'ング' モータ	1		1.6
3	13438-09JA0	. .0リング'	1		
4	13417-09JA0	. コン' レツシヨンスフ' リング'	1		
5	13421-42J00	. フ' レート	1		
6	13602-06128	. スクリユ	1		
7	15710-12KA0	インジ' エクタアツシ, フューエル	1		0.9
8	15716-42J00	. 0リング'	1		
9	15719-12K01	カバー, フューエルインジ' エクタ	1		
10	15722-42J00	シール	1		
11	15830-23K00	ジ' ヨイント, フューエルホース	1		
12	01547-0625A	ホ' ルト	2		

FIG.155A

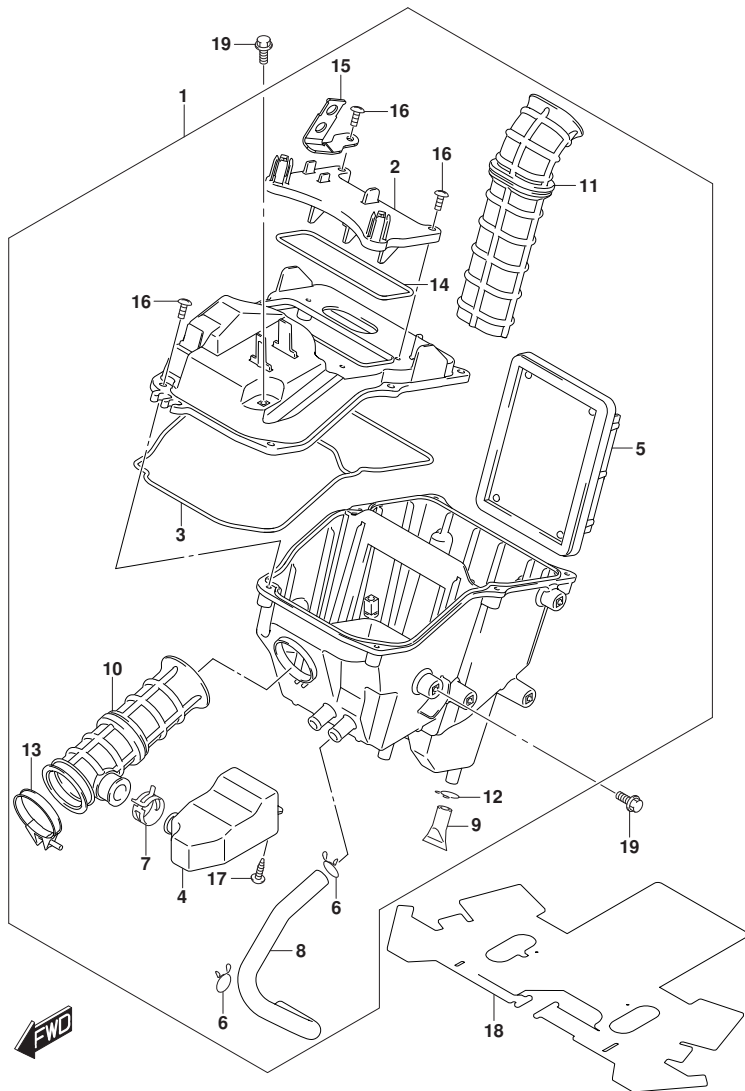


FIG. 155A (1-B-15) エアクリーナ

見出番号	品番	品名	使用個数	備考	標準作業時間
1	13700-23K20	クリーナアツシ, エア	1		
2	13741-23K00	. キャツプ, エアクリーナ	1		0.3
3	13746-23K00	. ガ スケツト	1		
4	13761-23K00	. レゾ ネータ	1		
5	13780-23K00	. フィルタアツシ	1		0.3
6	13821-12K00	. クリツフ	2		
7	13822-12K00	. クリツフ	1		
8	13853-23K00	. チューブ, フ リーザ	1		
9	13878-12K00	. フ ラカ, ド レーン	2		
10	13881-23K00	. チューブ, アウトレット	1		
11	13891-23K00	. チューブ, インレット	1		0.3
12	09401-11101	. クリツフ	1		
13	13826-23K00	. クランプ	1		
14	13747-23K00	. ガ スケツト, キャツプ フィルタ	1		
15	13911-23K01	. フ ラケツト, リレ	1		
16	03541-0520B	. スクリユ	10		
17	03541-0512A	. スクリユ	1		
18	13841-23K00	. シート, エアクリーナインレット	1		
19	01550-0612A	. ホ ルト	3		

FIG.163A

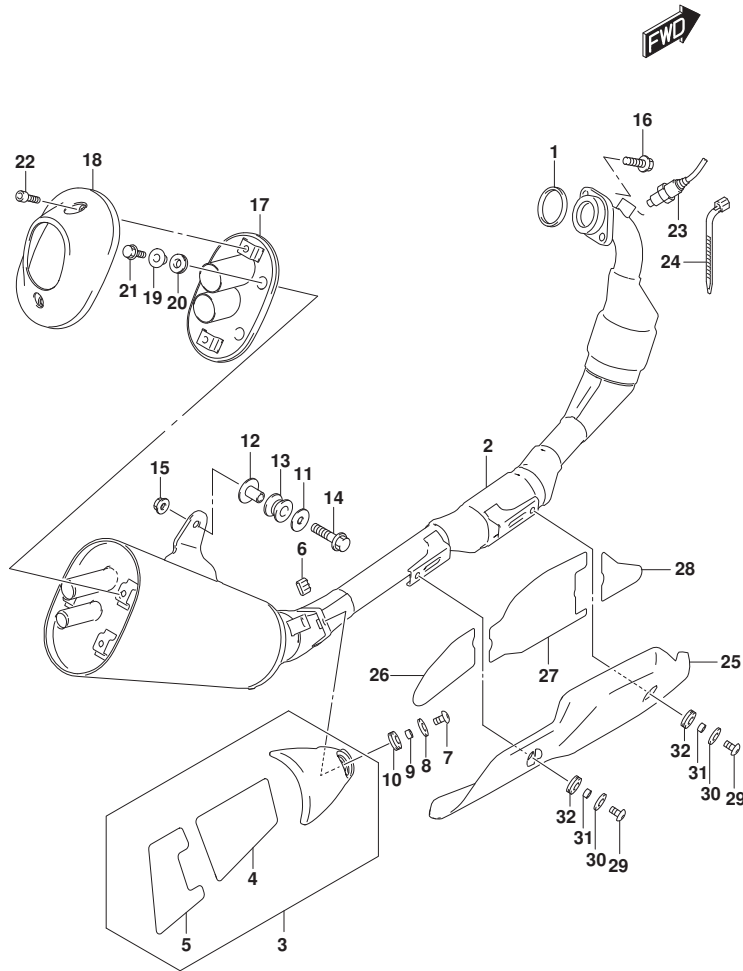


FIG.163A (1-B-16) マフ

見出番号	品番	品名	使用個数	備考	標準作業時間
1	14181-47E20	ガースケット,エキゾーストパイプ (NA)	1		0.4
2	14310-23KA0	ホース, マフ	1		
3	14780-23K00	カバー, マフ	1		0.2
4	14783-23K00	シールド, マフカハーフフロント	1		
5	14784-23K00	シールド, マフカハーフリヤ	1		0.2
6	14795-10FA0	クローズ	1		
7	09139-06227	スクリュ, マフカハーフ (6X12)	1		
8	09160-06028	ワッシャ (6.5X18X1.0)	1		
9	09180-06343	スペーサ	1		
10	09320-08082	クワシヨン	1		
11	09160-08134	ワッシャ (8.5X26X1.6)	1		
12	09180-08151	スペーサ (8.6X12X17.5)	1		
13	09320-12032	クワシヨン	1		
14	01550-0835A	ホルト (8X35)	1		
15	08319-3108A	ナット	1		
16	01550-0825A	ホルト	2		
17	14760-23K00	ステー, マフリヤカバー	1		
18	14790-23K01	カバー, マフリヤ	1		
19	09169-06057	ワッシャ	3		
20	09320-08082	クワシヨン	3		
21	01550-0612B	ホルト	3		
22	07130-0616A	ホルト	2		
23	18213-34JC0	センサ, オキシゲン	1		
24	36990-25G00	クランプ (L:95)	1		
25	14180-23K10	カバー, エキゾーストパイプ	1		
26	14184-23K10	SHIELD, EXH COVER NO. 1	1		
27	14185-23K10	SHIELD, EXH COVER NO. 2	1		
28	14186-23K10	SHIELD, EXH COVER NO. 3	1		
29	09139-06227	スクリュ, マフカハーフ (6X12)	2		
30	09160-06028	ワッシャ (6.5X18X1.0)	2		
31	09180-06343	スペーサ	2		
32	09320-08082	クワシヨン	2		

FIG.170A

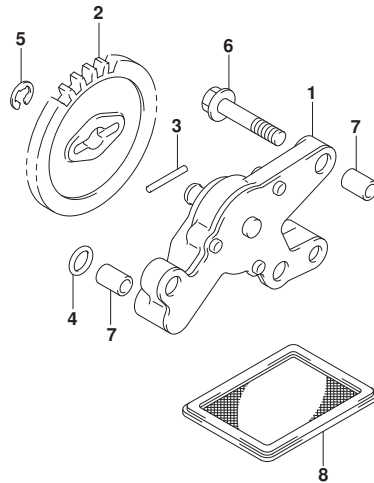
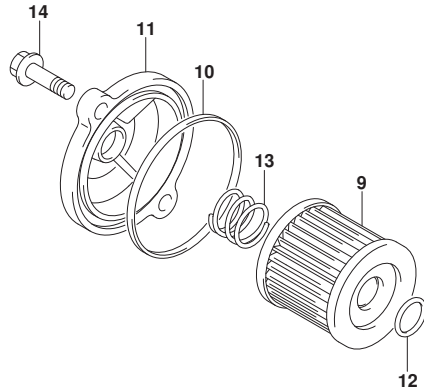


FIG.170A (1-C-2) オイルポンプ

見出番号	品番	品名	使用個数	備考	標準作業時間
1	16400-12K00	ポンプアツシ, エンジンオイル	1		1.4
2	16331-12K00	キャップ, オイルポンプドリップン (NT:30)	1	NT:30	0.9
3	09261-02001	ピン (2.5X19.8)	1		
4	09280-08022	Oリング (D:2.4, ID:7.8)	1		
5	08332-1106A	Eリング	1		
6	01547-0630A	ボルト	3		
7	09206-08008	ピン (6.3X8X12)	3		
8	16520-45H01	ストレーナ, エンジンオイル	1		1.2
9	16510-45H10	フィルタ, エンジンオイル	1		0.3
10	09280-54001	Oリング (D:2.4, ID:52.6)	1		
11	16512-22J30	キャップ, オイルフィルタ	1		
12	09280-13010	Oリング (D:1.9, ID:12.5)	1		
13	16519-09J00	スプリング, オイルフィルタ	1		
14	01547-0620A	ボルト	2		

FIG.172A

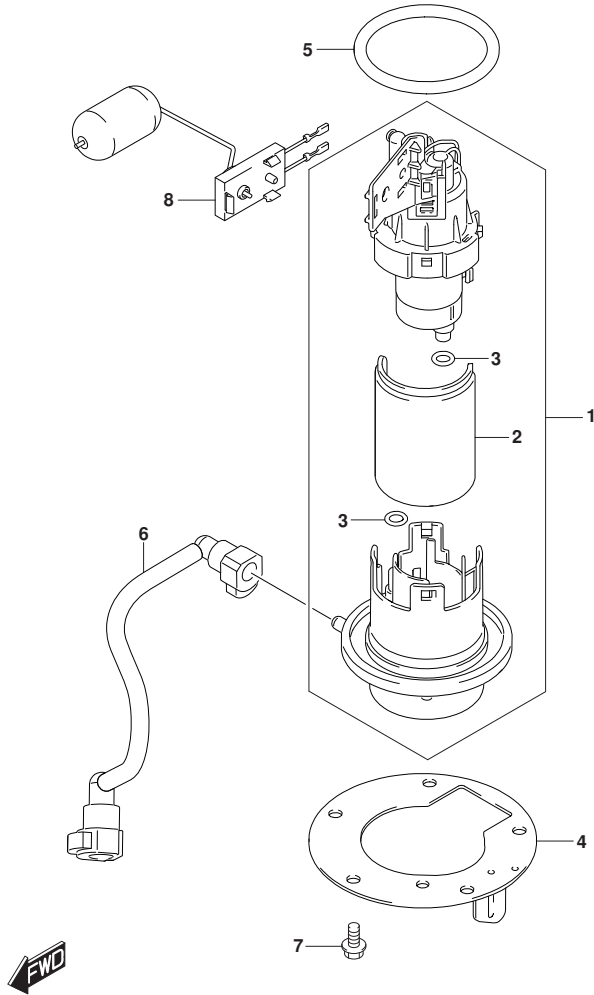


FIG.172A (1-C-3) フューエルポンプ

見出番号	品番	品名	使用個数	備考	標準作業時間
1	15100-23K00	ポンプアツシ, フューエル	1		0.8
2	15420-34JB0	フィルタ	1		0.9
3	15424-09JB0	オリツク	2		0.8
4	15120-23K00	プレート, フューエルポンプ	1		
5	15201-23K10	オリツク, フューエルポンプ	1		0.8
6	15810-23K00	ホース, フューエル	1		0.7
7	01547-0610A	ボルト	5		
8	34810-23K10	ゲージアツシ, フューエルレベルセンタ	1		

FIG.180A

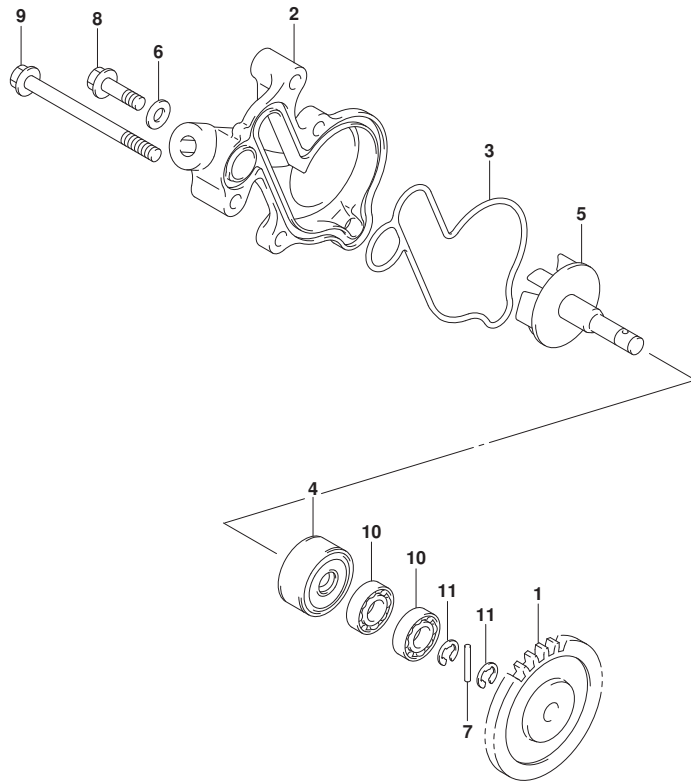


FIG.180A (1-C-4) ウォータポンプ

見出番号	品番	品名	使用個数	備考	標準作業時間
1	16331-12K00	ギヤ, オイルポンプドライブ (NT:30)	1	NT:30	0.9
2	17410-12K20	ケース, ウォータポンプ	1		1
3	17431-12K10	Oリング, ウォータポンプケース	1		
4	17461-12K00	シール, ウォータポンプシャフトオイル	1		1.2
5	17510-12K01	シャフト, ウォータポンプ	1		
6	09168-06018	ガスケット (6.2X13X1.2)	1		
7	09261-02001	ピン (2.5X19.8)	1		
8	01547-0620A	ボルト	3		
9	01547-0675A	ボルト	2		
10	08113-0608A	ベアリング	2		
11	08332-1106A	Eリング	2		



FIG.185A

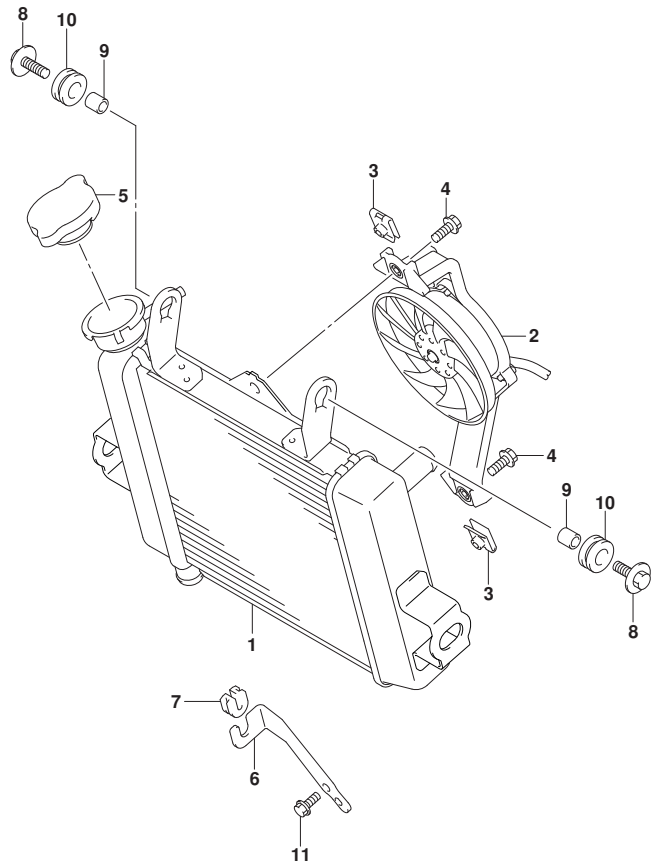


FIG.185A (1-C-5) ラジエータ

見出番号	品番	品名	使用個数	備考	標準作業時間
1	17710-23K00	ラジエータアツシ, ウォータ	1		0.4
2	17800-12K00	ファンアツシ	1		0.4
3	17802-12K00	ナツト	2		
4	01550-0616A	ボルト	2		
5	17730-14G00	キャツプ, ラジエータ (1.1)	1		0.2
6	17751-12K00	ブラケツト, ラジエータロア	1		
7	17781-12J00	クツシヨソ	1		
8	09116-06111	ボルト (6X20)	2		
9	09180-06310	スペーサ (6.5X10X10)	2		
10	09320-10501	クツシヨソ (10X20X10)	2		
11	01550-0610A	ボルト	1		



FIG.187A

FIG.187A (1-C-6) ラジエーターホース

見出番号	品番	品名	使用個数	備考	標準作業時間
1	17670-12K21	THERMOSTAT, WATAER	1		0.3
2	17661-12K11	カバー, サーマスタット	1		0.3
3	01547-0620A	ホルト	2		
4	17851-23K00	ホース, ラジエーターインレット	1		0.3
5	17852-12K10	ホース, ラジエーターアウトレット	1		0.3
6	17856-12K00	ホース, ウォーターパパス	1		
7	09401-10417	クリップ	2		
8	09401-20406	クリップ	4		
9	17910-23K00	タンクアツシ, リザーバ	1		
10	17931-31J10	キャップ, ウォーターパタンク	1		
11	17920-23K20	ブラケット, リザーバタンク	1		
12	17981-23K10	ホース, リザーバタンクインレット	1		
13	09111-06063	ホルト (6X12)	2		
14	09352-50007-140	ホース, リザーバタンクオーバーフロー	1		
15	09401-08402	クリップ (ID:8)	2		
16	01547-0612A	ホルト	2		

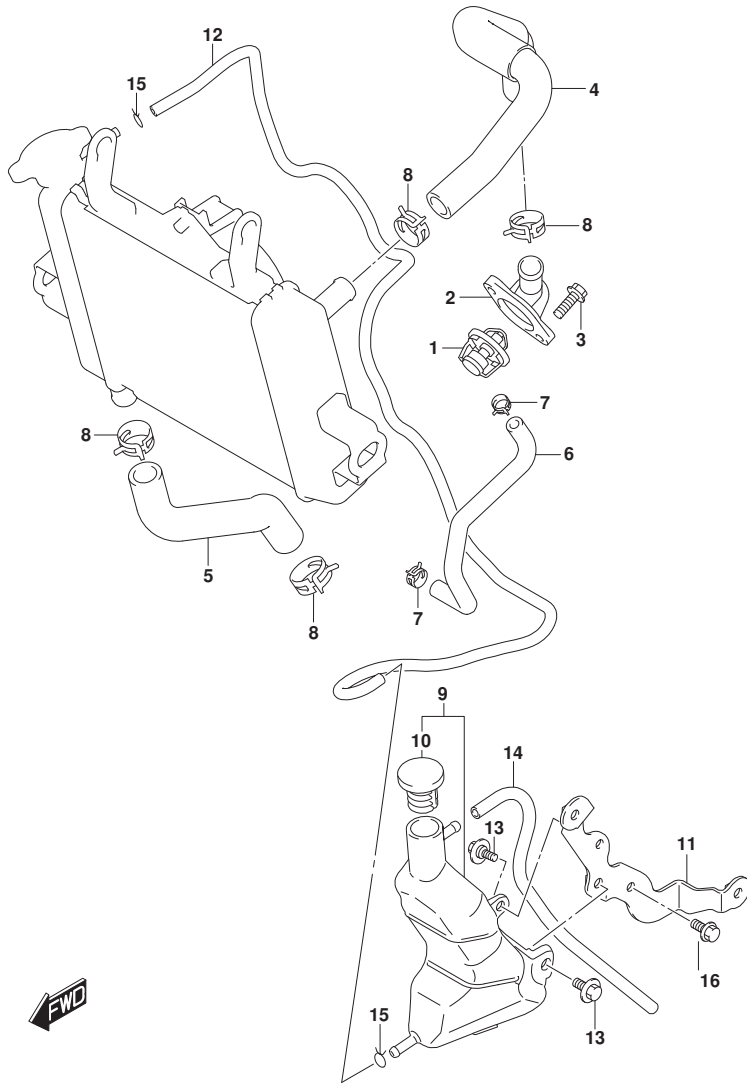


FIG.189A

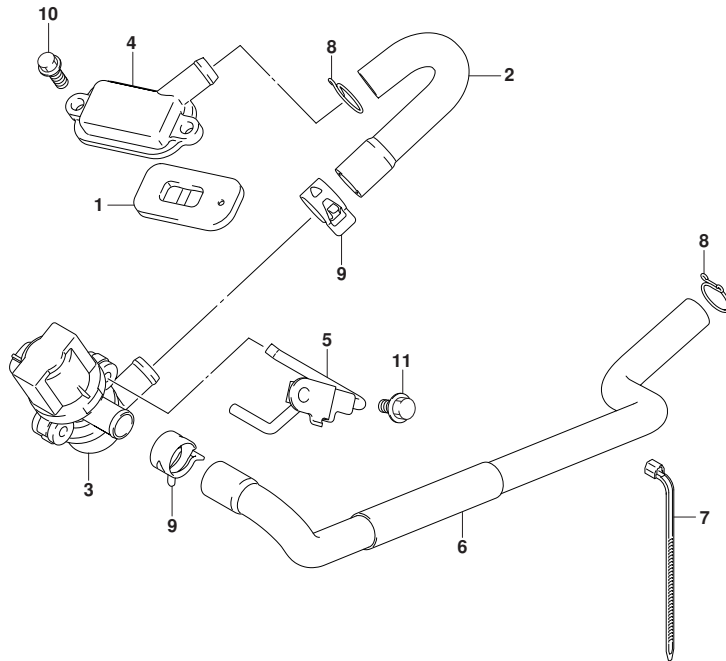


FIG.189A (1-C-7) セカンドエア

見出番号	品番	品名	使用個数	備考	標準作業時間
1	18450-06G10	ハルブアツシ, セカンドエアリド	1		0.3
2	18461-23K01	ホース, セカンドエアハルブ	1		
3	18510-48H10	ハルブアツシ, エアカット	1		0.3
4	18531-09J00	カバー, セカンドエアリドハルブ	1		0.3
5	18610-23K10	ブラケット, セカンドエアハルブ	1		
6	18711-23K01	ホース, セカンドエアクリーナ	1		0.2
7	36990-25G20	クランプ (L:165)	1		
8	09401-15101	クリップ (ID:15.5)	2		
9	09401-17L01	クリップ	2		
10	01547-0616A	ボルト	2		
11	01550-0612A	ボルト	1		



FIG.201A

FIG. 201A (1-C-8) クラッチ

見出番号	品番	品名	使用個数	備考	標準作業時間
1	21251-12K02	スベ-サ, フライマリド`リブ`ンギ`ヤ	1		
2-1	21200-12K10-OAO	ギ`ヤアツシ, フ`ライマリド`リブ`ン (NT:69)	1	グ`リン\$NT:69	1.6
2-2	21200-12K10-0B0	ギ`ヤアツシ, フ`ライマリド`リブ`ン (NT:69)	1	ビ`ンク\$NT:69	1.6
3	21411-05241	ハフ` , クラツチスリーブ`	1		1.6
4	21441-25G10	プ`レート, クラツチド`ライフ` (T:3.0)	5	T:3.0	1.6
5	21451-28040	プ`レート, クラツチド`リブ`ン (T:1.6)	4	T:1.6	1.6
6	21462-23K00	デ`ィスク, クラツチフ`レツシヤ	1		1.6
7	09116-05147	ホ`ルト (5X16)	5		
8	09440-15042	スフ`リング`	5		
9	21414-12K00	ナツト	1		
10	09169-16009	ワツシヤ	1		
11	08211-20352	ワツシヤ	2		
12	23165-28G60	ラツク, クラツチレリ-ズ`	1		
13	23261-12K01	ビ`ニオン, クラツチレリ-ズ`	1		
14	23271-47E20	ア-ム, クラツチレリ-ズ`	1		0.3
15	09160-12086	ワツシヤ (12.5X17X1)	1		
16	08110-62000	ベ`アリソグ`	1		
17	09285-10008	シ-ル, オイル (10X17X5)	1		
18	01500-0616B	ホ`ルト	1		
19	08331-41309	サ-クリツフ`	1		

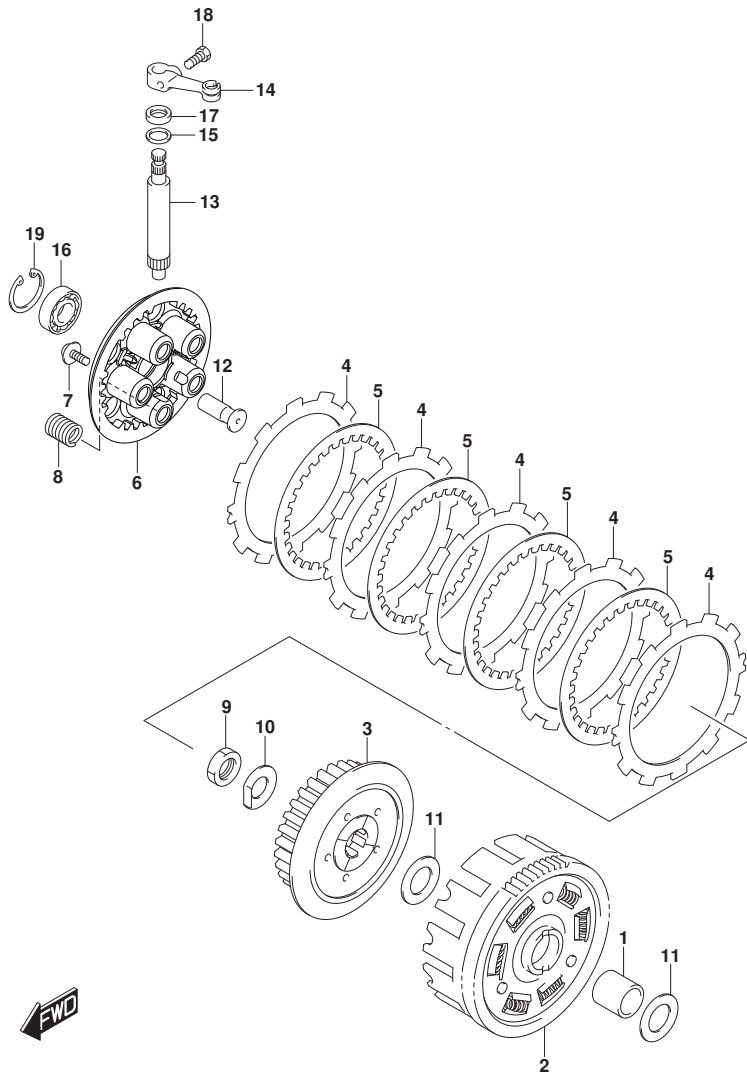


FIG.206A

FIG. 206A (1-C-9) トランスミッション

見出番号	品番	品名	使用個数	備考	標準作業時間
1	24121-12K10	シャフト, カウンタ (NT:13)	1	NT:13	5.6
2	24221-12K10	ギヤ, セカンドドライブ (NT:15)	1	NT:15	5.6
3	24231-12K10	ギヤ, サード/フォースドライブ (NT:21/23)	1	NT:21/23	5.6
4	24251-12K40	ギヤ, ファイフスドライブ (NT:22)	1		
5	24261-12K40	ギヤ, シックスドライブ (NT:27)	1		
6	09380-20019	サークリップ	1		
7	09262-20069	ベアリング (20X47X14)	1		
8	08120-60027	ベアリング	1		
9	24130-12820	シャフト, ドライブ	1		5.6
10	24311-12K10	ギヤ, ファーストリブ (NT:38)	1	NT:38	5.6
11	24312-12K00	ブッシュ, ファーストリブギヤ	1		5.6
12	24321-12K10	ギヤ, セカンドリブ (NT:29)	1	NT:29	5.6
13	24322-12K00	ブッシュ, セカンドリブギヤ	1		5.6
14	24323-12K00	WASHER, 2ND DRIVEN GEAR, L	1		
15	24331-12K10	ギヤ, サードリブ (NT:31)	1	NT:31	5.6
16	24341-12K40	ギヤ, フォースリブ (NT:28)	1		
17	24351-12K10	ギヤ, ファイフスリブ (NT:23)	1	NT:23	5.6
18	24361-12K10	ギヤ, シックスリブ (NT:25)	1	NT:25	5.6
19	09380-20019	サークリップ	1		
20	08211-15251	ワッシャ	1		
21	08211-16251	ワッシャ	1		
22	08211-20241	ワッシャ	1		
23	08211-20241	ワッシャ	1		
24	09181-20139	シム (20X26X1)	1		
25	24399-12K00	シール, ドライブシャフトオイル	1		
26	09262-15031	ベアリング (15X35X11)	1		
27	09262-20178	ベアリング	1		
28	24741-20A10	リテーナ, シフトカム, ライトベアリング	1		
29	02112-0612A	スクリュ	1		
30	24751-05210	リテーナ, ドライブシャフトオイルシール	1		
31	01500-0610A	ホルト	2		
32	27511-25G20	スプロケット, エンジン	1		
33	27512-25G00	プレート, エンジンスプロケット	1		
34	27610-12K00-122	チェーンアツツ, ドライブ (122L, グリーン)	1		
35	27620-12K00	JOINT LINK (RK)	1		

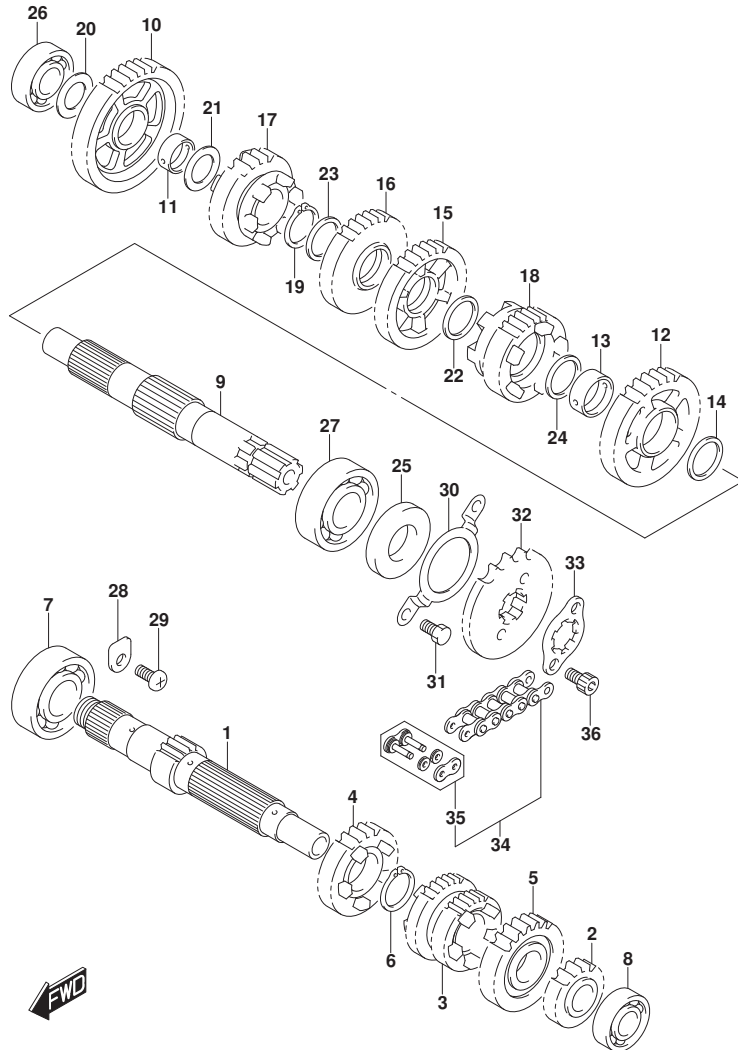


FIG.206A

FIG. 206A (1-C-10) トランスミッション

見出番号	品番	品名	使用個数	備考	標準作業時間
36	07130-0610A	ホルト	2		

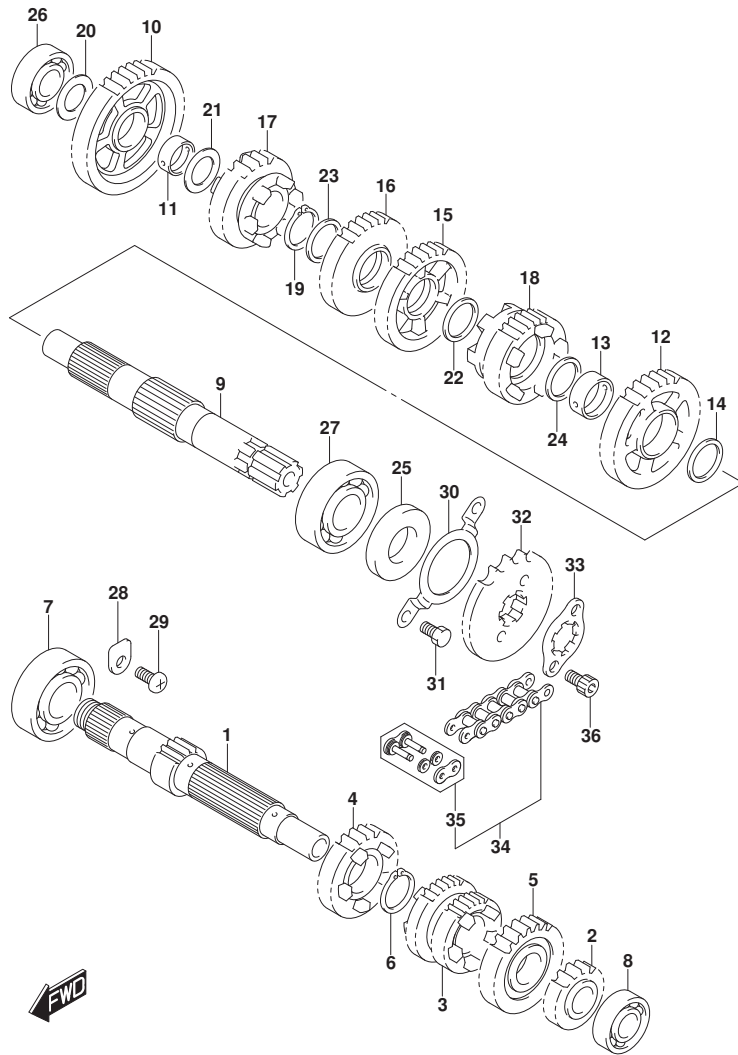


FIG.212A

FIG. 212A (1-C-11) ギヤシフトインク

見出番号	品番	品名	使用個数	備考	標準作業時間
1	25211-12K00	フォーク, ギヤシフトNO. 1	2		5.6
2	25231-12K00	フォーク, ギヤシフトNO. 3	1		5.6
3	25411-25G10	シヤフト, ギヤシフトフォークNO. 1	1		5.6
4	25421-25G10	シヤフト, ギヤシフトフォークNO. 2	1		5.6
5	24741-20A10	リテーナ, シフトカム, ライトベアリング	1		
6	25311-12K00	カム, ギヤシフト	1		5.6
7	25312-12K00	スベ-サ, ギヤシフトカムベアリング	1		
8	25381-12K00	プレート, ギヤシフトカム	1		
9	09261-03002	ピン (3X9. 8)	2		
10	02112-0612A	スクリュ	1		
11	07130-0620A	ホルト	1		
12	08113-69050	ベアリング	1		
13	25350-26D01	ストツバ, ギヤシフトカム	1		
14	25355-12K00	スプリング, ギヤシフトカムストツバ	1		
15	25357-22J00	ホルト, シフトカムストツバ	1		
16	08211-06121	ワッシャ	1		
17	25510-12K11	シヤフト, ギヤシフト	1		1.2
18	25512-12K01	プレート, ギヤシフトカムドライブ	1		
19	25518-12K10	スプリング, シフトシヤフトリターン	1		
20	25519-25G00	WASHER, GEAR SHIFT SHAFT, R (14X22X1)	2		
21	25671-22J10	ストツバ, ギヤシフトアーム	1		
22	09283-14014	シール, オイル (14X22X6)	1		
23	09440-17013	スプリング	1		
24	08331-3114A	サークリップ	2		
25	25520-23K11	アーム, ギヤシフトリンク	1		
26	25526-47001	カバー, ダスト	1		
27	25525-23K10	ロツド, ギヤシフトリンク	1		
28	25600-23K71	レバ-アツシ, ギヤシフト	1		
29	25526-47001	カバー, ダスト	1		
30	25652-16H11	レバ-シ, ギヤシフト	1		
31	08310-0006A	ナツト	1		
32	09140-06025	ナツト	1		
33	01500-0620A	ホルト	1		
34	09160-18043	ワッシャ (18X24X1)	1		

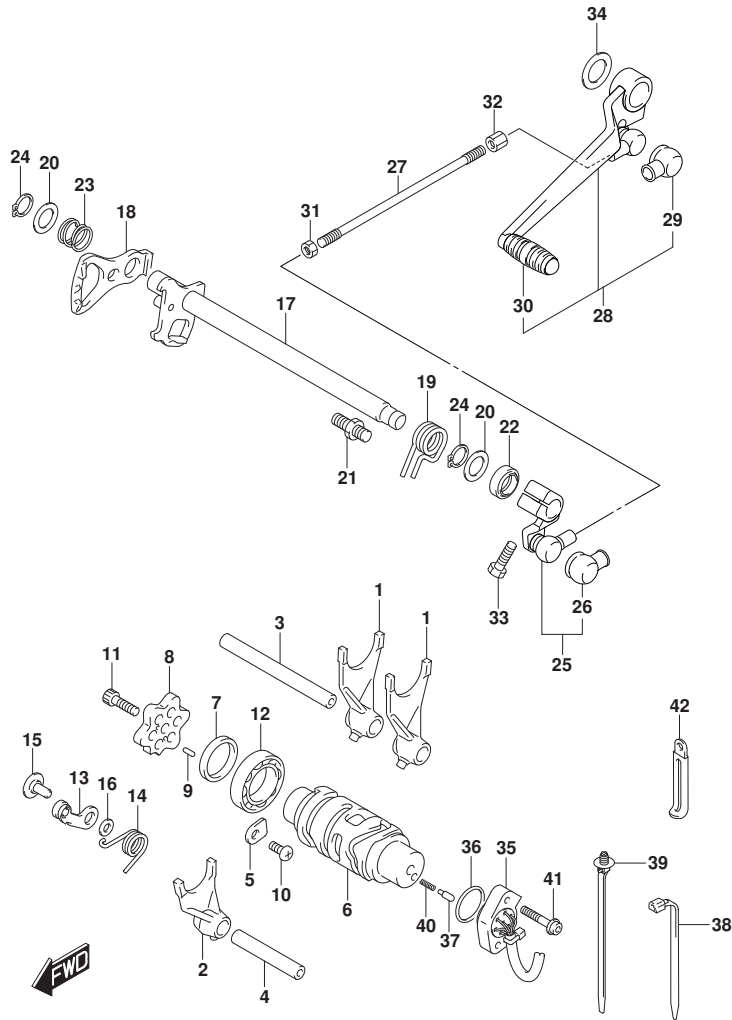


FIG.212A

FIG. 212A (1-C-12) ギヤシフトインク

見出番号	品番	品名	使用個数	備考	標準作業時間
35	37720-12K11	ベアリング, ギヤソフトターミナル	1		
36	37722-25G00	リング, ギヤソフトスイッチ (D:2.4, ID:26.2)	1		
37	09209-05011	ピン (5X15.5)	2		
38	36990-25G20	クランプ (L:165)	1		
39	09407-17403	クランプ (L:170)	2		
40	09440-04010	スプリング	2		
41	07130-0520A	ホルト	2		
42	09404-06429	クランプ (L:45)	1		

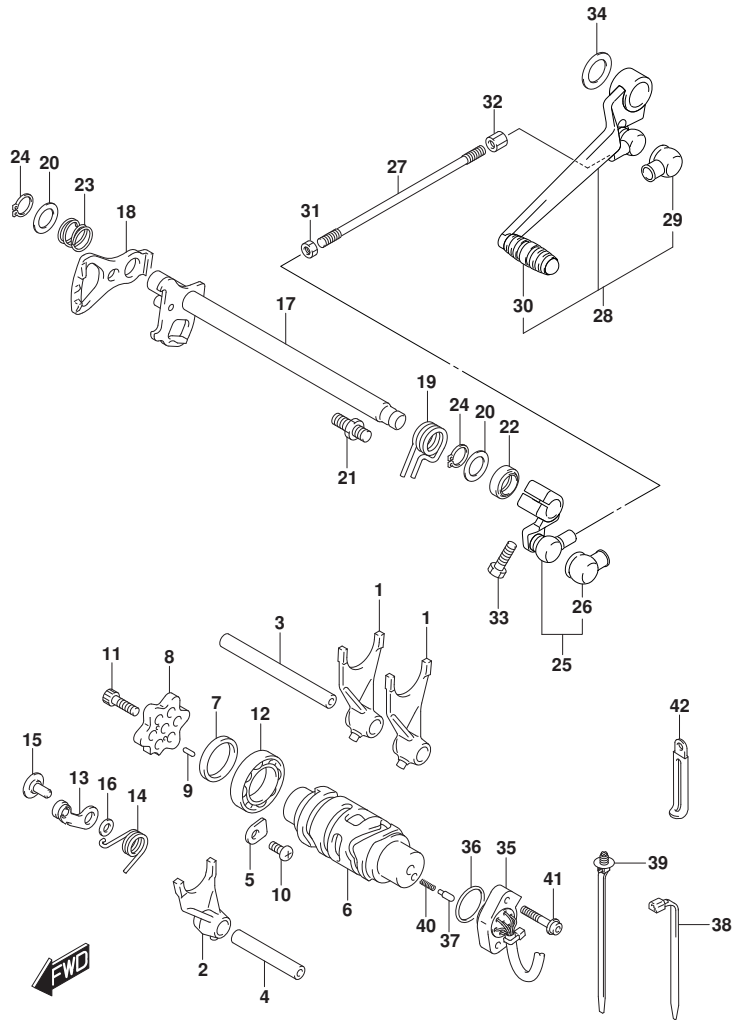


FIG.301A

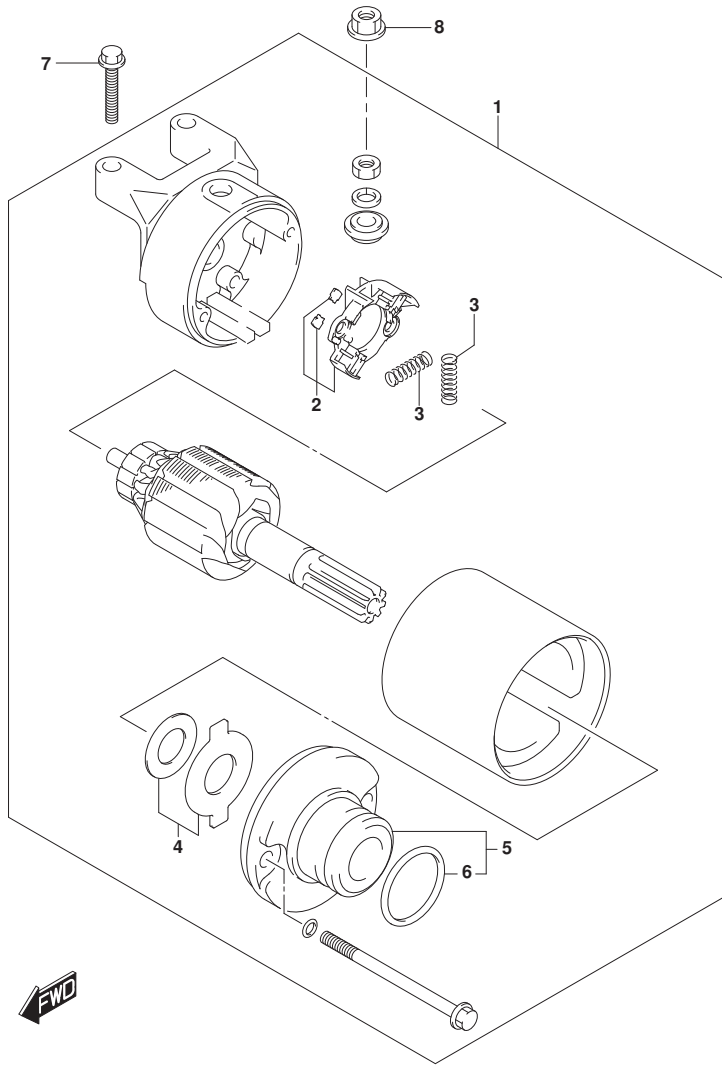


FIG. 301A (1-C-13) スターティングモータ

見出番号	品番	品名	使用個数	備考	標準作業時間
1	31100-12K10	モータツシ, スターティング	1		
2	31130-20G00	.ホルダセット, ブラシ	1		
3	31135-19D00	.スプリング	2		
4	31170-19B10	.ワッシャセット	1		
5	31151-20G00	.ハウジングセット	1		
6	31156-98E00	.Oリング (D:3.1, ID:24.4)	1		
7	01547-0625A	ホルト	2		
8	08361-3506A	ナット	1		

FIG.303A

FIG. 303A (1-C-14) マグネト

見出番号	品番	品名	使用個数	備考	標準作業時間
1	32101-23K00	スターターツシ, マグネト	1		1.4
2	32102-23K00	ローターツシ, マグネト	1		1.4
3	32371-12K00	クランプ, マグネトリッド	1		
4	32371-16H00	クランプ, マグネトリッド	1		
5	09159-14037	ナット	1		
6	09420-03008	キー	1		
7	07130-0512A	ホルト	2		
8	07130-0512A	ホルト	1		
9	07130-0535A	ホルト	3		

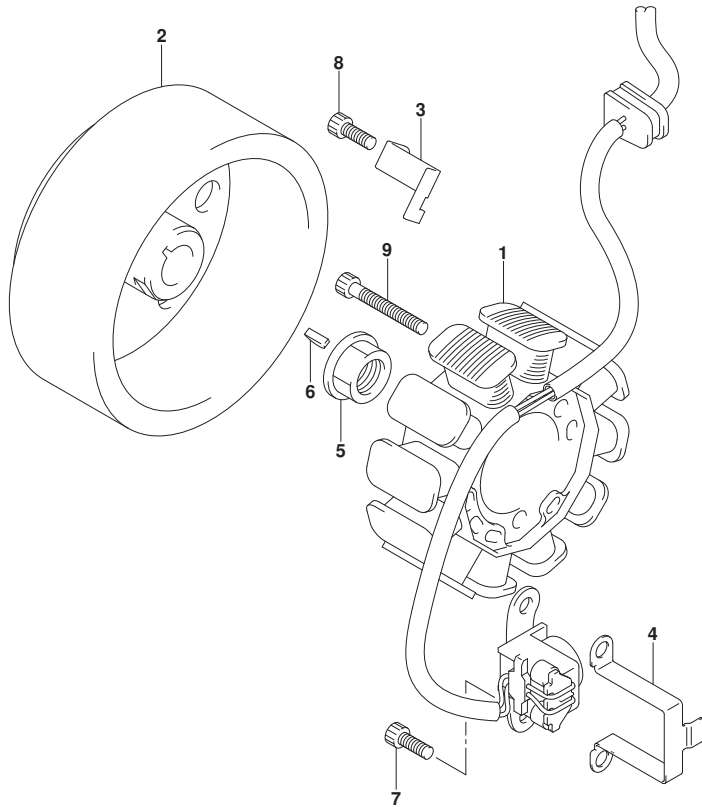


FIG.310A

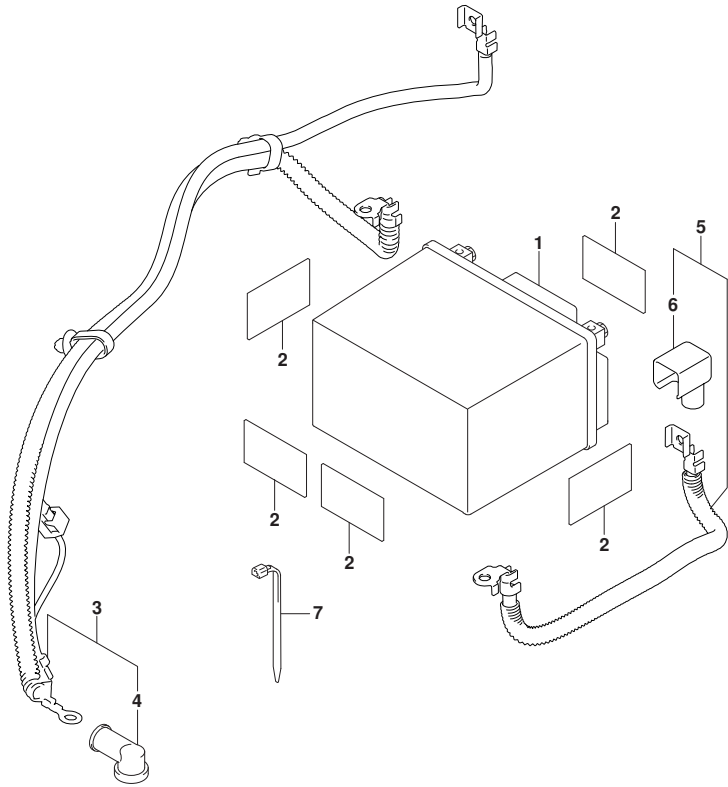


FIG. 310A (1-C-15) バッテリー

見出番号	品番	品名	使用個数	備考	標準作業時間
1	33630-13E10	バッテリー (FTZ5L-BS, 12V4.5AH)	1	FTZ5L-BS, 12V4.5AH	0.3
2	33652-38000	プレート, バッテリー (40X30X3.0)	5		
3	33810-23K00	ワイヤ, スタターモーター	1		0.4
4	31861-48B10	キャップ, スタターモーター	1		
5	33820-23K10	ワイヤ, バッテリープラス	1		0.3
6	33624-23K00	キャップ	1		
7	09407-14407	クランプ (L:145)	1		



FIG.312A

FIG. 312A (1-C-16) エレクトリカル

見出番号	品番	品名	使用個数	備考	標準作業時間
1	32800-19K02	レクチファイヤツシ	1		
2	09160-06133	ワツシヤ (6.5X20X3.2)	2		
3	47420-23K00	ブ`ラケツト、レクチファイヤ	1		
4	09320-08515	クツシヨシ (8.4X18X6)	2		
5	09180-06325	スベ`ーサ (6.2X8.4X6.9)	2		
6	09139-06207	ボ`ルト (6X30)	2		
7	08316-1006A	ナツト (6X12)	2		
8	32920-28L00	コントロールユニット、FI	1		0.2
9	32942-23K10	ブ`ロケツタ、FIコントロールユニット	1		
10	33960-27G00	センサアツシ、フューエルカット	1		0.7
11	33410-40J10	コイルアツシ、イグ`ニツシヨシ	1		0.3
12	01547-0620A	ボ`ルト	2		
13	33510-25G10	キャツツ、スバ`ークフ`ラケ`	1		
14	33541-25G00	シール、スバ`ークフ`ラケ`	1		
15	33542-25G10	シール、ハイテンシヨシコード`	1		
16	31800-33G60	リレーアツシ、スターテイング`モータ`	1		0.3
17	31861-47E00	.カバ`ー	1		
18	09481-20102	.フューズ` (20A)	2		
19	09128-06013	スクリュ` (6X8)	2		

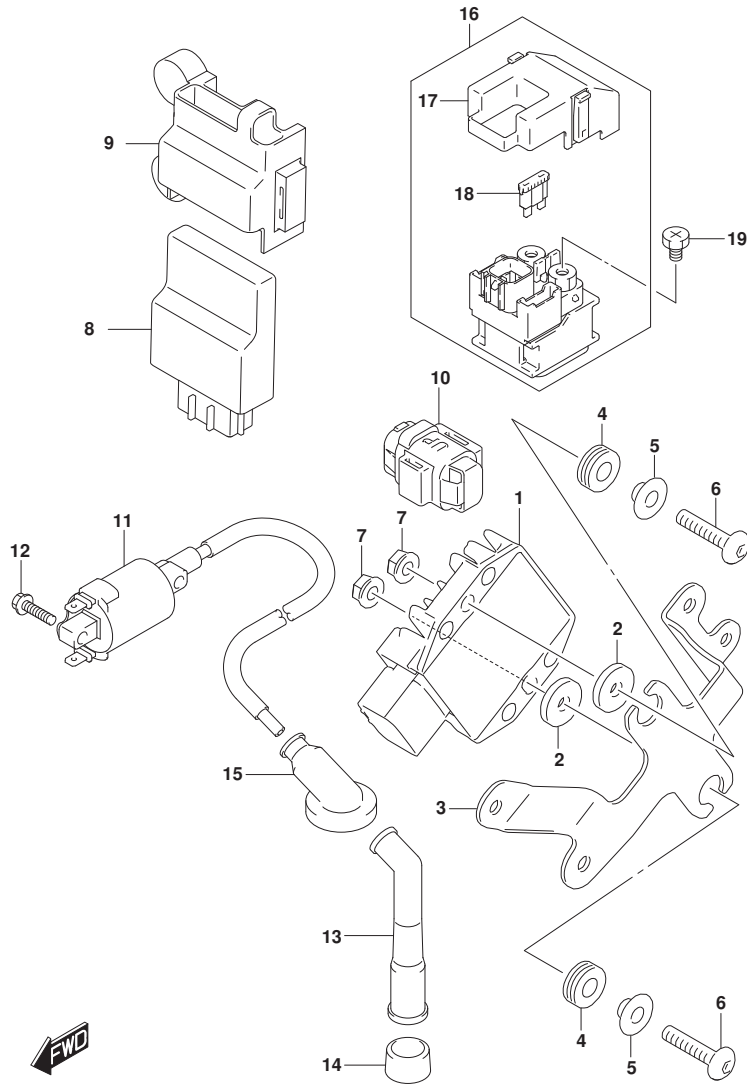


FIG.330A

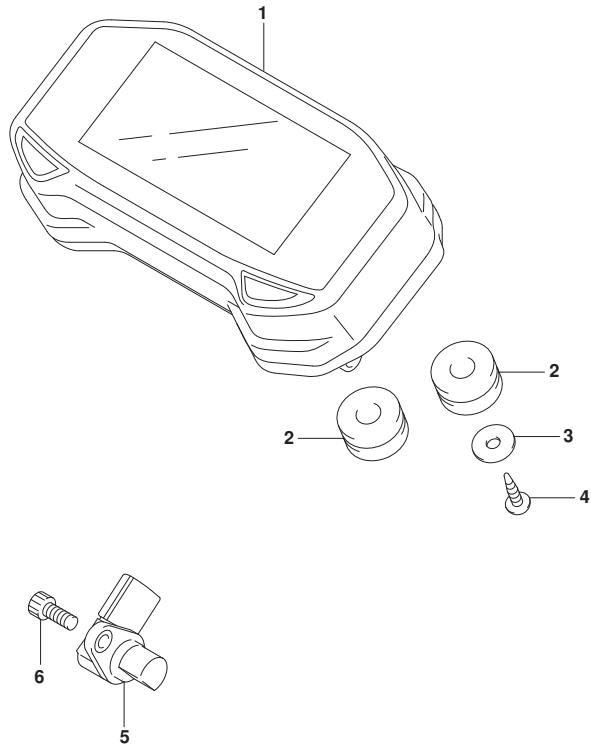


FIG. 330A (1-D-2) スピードメータ

見出番号	品番	品名	使用個数	備考	標準作業時間
1	34100-12KE1	スピードメータアツ	1		0.3
2	34189-30H30	クッション, スピードメータ	3		
3	09160-04026	ワッシャ (4.5X16X1.2)	1		
4	03541-0416A	スクリュ	1		
5	34990-12K00	センサ, スピード	1		0.2
6	07130-0512B	ボルト	1		

FIG.333A

FIG. 333A (1-D-3) ヘッドランプ

見出番号	品番	品名	使用個数	備考	標準作業時間
1	35100-23K00	ヘッドランプアッシー	1		0.5
2	44294-43H11	クッション, フェアリングカハ	4		
3	51831-30H10	CUSHION, METER BRACE	2		0.5
4	09139-06190	スクリ (6X20)	2		
5	09148-05080	ナット (M5)	2		
6	09320-09016	クッション (9X18X9, 5)	2		
7	03541-0512A	スクリ	2		
8	94435-23K00	クッション, ヘッドランプ	2		

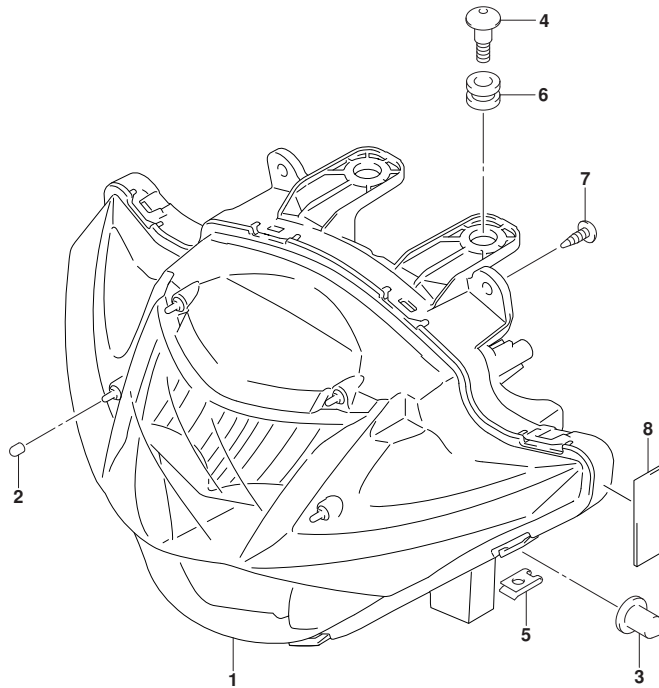


FIG.334A

FIG. 334A (1-D-4) ターンシグナルランプ

見出番号	品番	品名	使用個数	備考	標準作業時間
1	35601-34J62	ランプアツシ, フロントターンシグナル, ライト	1		0.3
2	35613-34J00	. ガスケット	1		
3	35614-34J11	. ランプユニット	1		
4	35623-34J30	. スクリュー	1		
5	09471-12226	. ハルブ (12V10W, AMBER)	1		0.2
6	35623-34J40	. スクリュー	2		
7	35602-34J62	ランプアツシ, フロントターンシグナル, レフト	1		0.3
8	35613-34J00	. ガスケット	1		
9	35634-34J11	. ランプユニット	1		
10	35623-34J30	. スクリュー	1		
11	09471-12226	. ハルブ (12V10W, AMBER)	1		0.2
12	35623-34J40	. スクリュー	2		
13	35629-34J10	プレート, リヤターンシグナル	2		
14	35603-34J62	ランプアツシ, リヤターンシグナル, ライト	1		0.7
15	35613-34J00	. ガスケット	1		
16	35634-34J11	. ランプユニット	1		
17	35623-34J30	. スクリュー	1		
18	09471-12226	. ハルブ (12V10W, AMBER)	1		0.2
19	35623-34J40	. スクリュー	2		
20	35604-34J62	ランプアツシ, リヤターンシグナル, レフト	1		0.7
21	35613-34J00	. ガスケット	1		
22	35614-34J11	. ランプユニット	1		
23	35623-34J30	. スクリュー	1		
24	09471-12226	. ハルブ (12V10W, AMBER)	1		0.2
25	35623-34J40	. スクリュー	2		
26	35629-34J10	プレート, リヤターンシグナル	2		
27	38610-23K00	リレーアツシ, ターンシグナル	1		0.5
28	09407-17403	クランプ (L:170)	1		

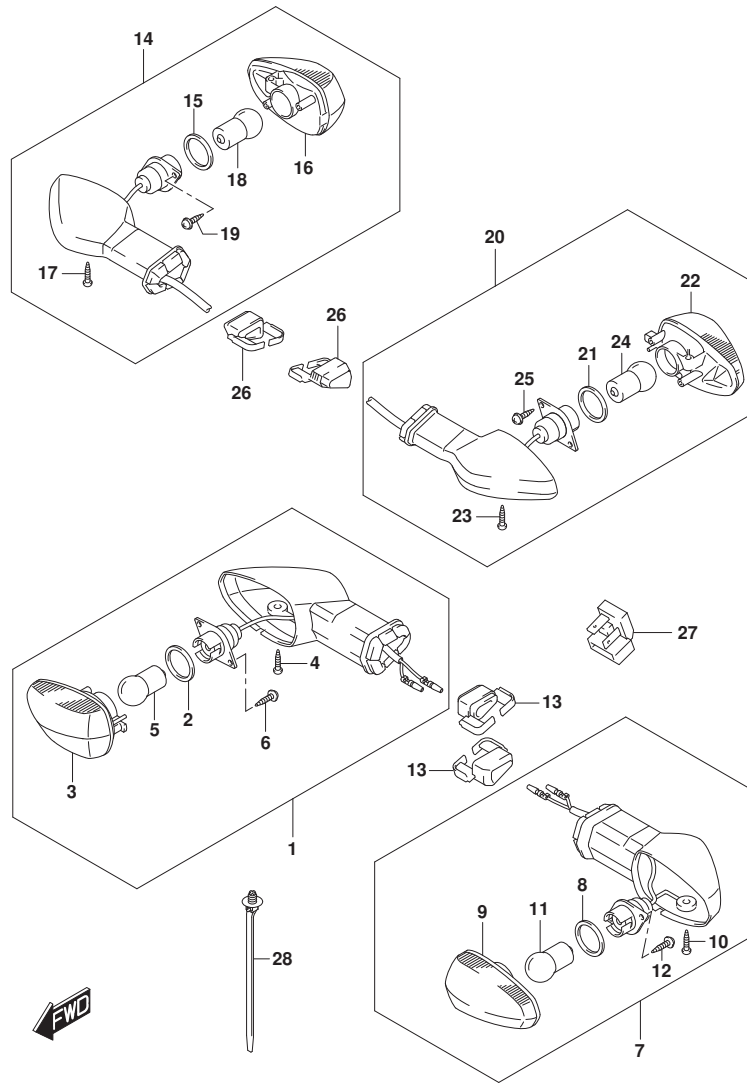


FIG.339A

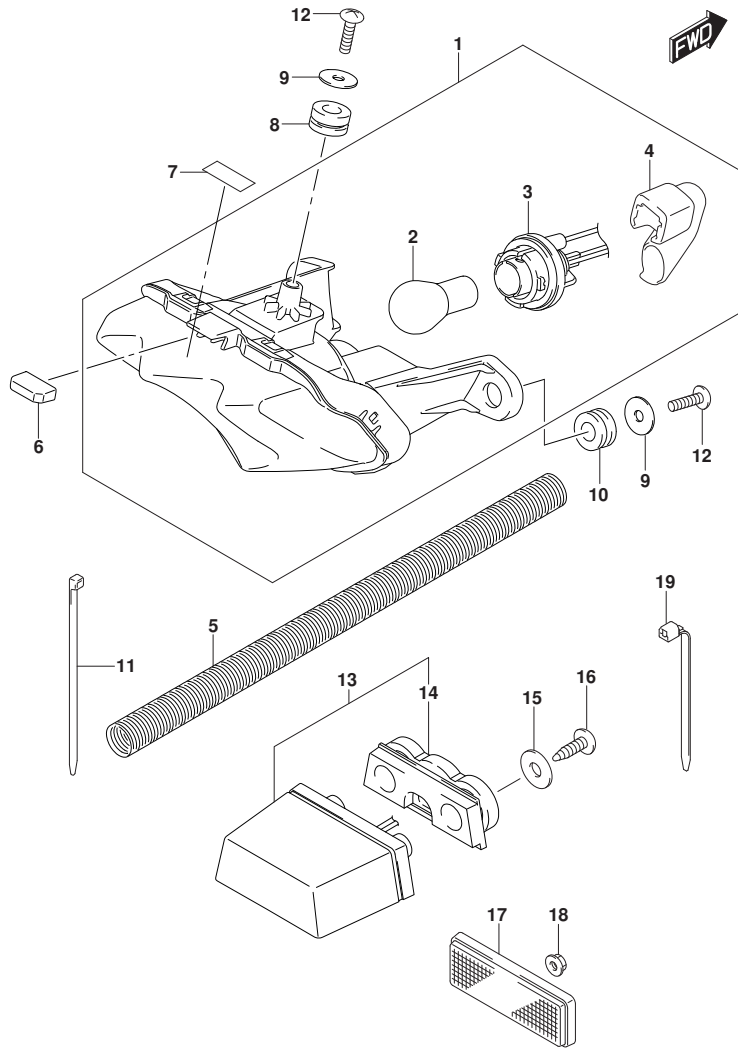


FIG. 339A (1-D-5) リヤコンビネーションランプ

見出番号	品番	品名	使用個数	備考	標準作業時間
1	35710-23K00	ランプアツシ, リヤコンビネーション	1		0.7
2	09471-12083	.ハルブ (12V21/5W)	1		0.2
3	35718-23K00	.コードアツシ	1		
4	35650-23K00	.チューフプレス	1		0.2
5	35693-23K00	ブロテカタチューブ	1		
6	35781-23K00	クツシヨシ, リヤコンビネーションランプ	1		
7	35781-23K10	クツシヨシ, リヤコンビネーションランプ	1		
8	35781-45H00	クツシヨシ, リヤコンビネーションランプ ラケット	1		
9	09160-05050	ワツシヤ (5.5X18X1)	3		
10	09320-09016	クツシヨシ (9X18X9.5)	2		
11	09407-11401	クランフ (L:95)	1		
12	03541-0516A	スクリュ	3		
13	35910-23K00	ランプアツシ, ライセンス	1		0.7
14	35913-23K00	.ラハ-	1		
15	09160-05050	ワツシヤ (5.5X18X1)	2		
16	03541-0512A	スクリュ	2		
17	35970-28G00	リアレクタアツシ, リヤ	1		0.6
18	08316-1005A	ナツト	1		
19	36990-25G20	クランフ (L:165)	1		

FIG.350A

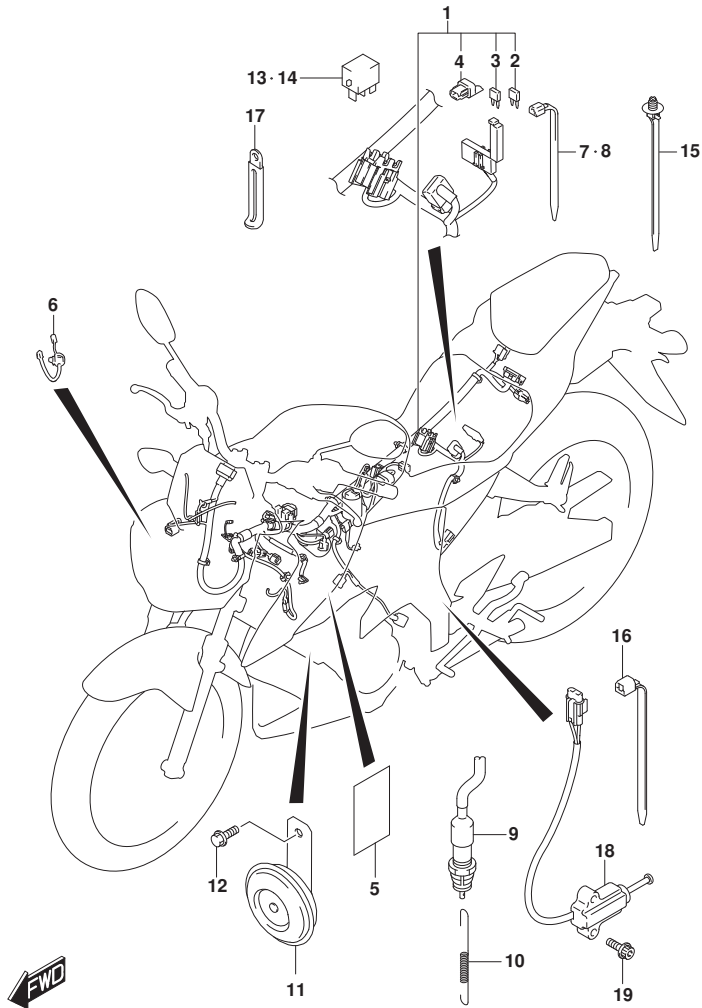


FIG. 350A (1-D-6) ワイヤリングハーネス

見出番号	品番	品名	使用個数	備考	標準作業時間
1	36610-28L00	ハーネス, ワイヤリング	1		
2	09481-10501	. フューズ (10A)	3		
3	09481-15501	. フューズ (15A)	2		
4	36510-41K00	. レジスタ, CANTERMINATION	1		
5	36652-23K00	クツシヨシ, ワイヤリングハーネス	1		
6	36852-28L00	ワイヤ, ファンモーターリード	1		
7	09407-14403	クランプ (L:125)	1		
8	09407-18402	クランプ (L:165)	1		
9	37740-12K10	スイッチアツシ, ストツフランプ	1		0.6
10	43232-34J00	スフリング, ストツフランプスイッチ	1		
11	38500-23K11	ホーンアツシ	1		
12	01550-0612A	ボルト	1		
13	38860-33J00	リレーアツシ, メイン	1	MAIN	0.2
14	38860-33J00	リレーアツシ, メイン	1	ファンモータ	0.2
15	09407-17403	クランプ (L:170)	3		
16	09407-14407	クランプ (L:145)	4		
17	09404-06429	クランプ (L:45)	1		
18	37840-23K00	スイッチアツシ, サイドスタンド	1		
19	01550-0616A	ボルト	2		

FIG.352A

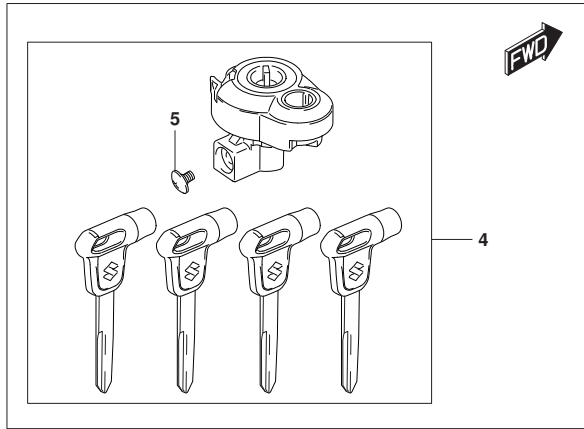


FIG. 352A (1-D-7) ロックセット

見出番号	品番	品名	使用個数	備考	標準作業時間
1	37101-23851	ロックセット	1		0.9
2	37100-23K41	. ロックアツシ, ステアリング	1		0.9
3	37152-23KB0	ホルト, ステアリング ロック	2		
4	37155-12811	シヤツタセット	1		0.9
5	37159-12K00	. スクリユ, シヤツタロック	1		
6	09407-17403	クランブ (L:170)	1		

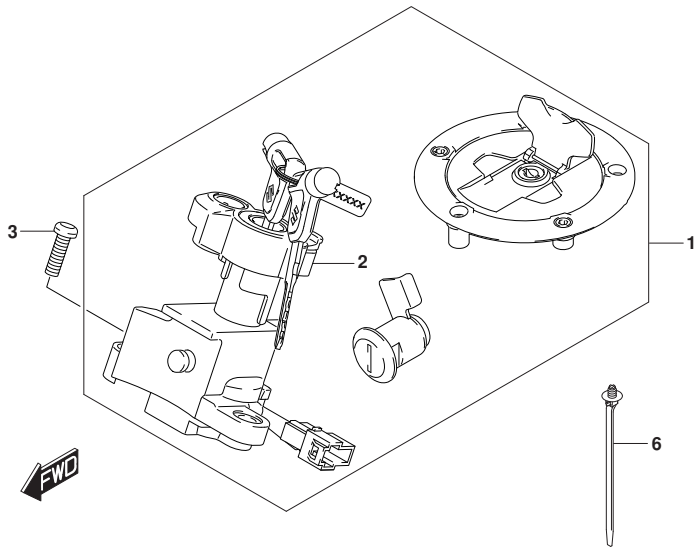


FIG.355A

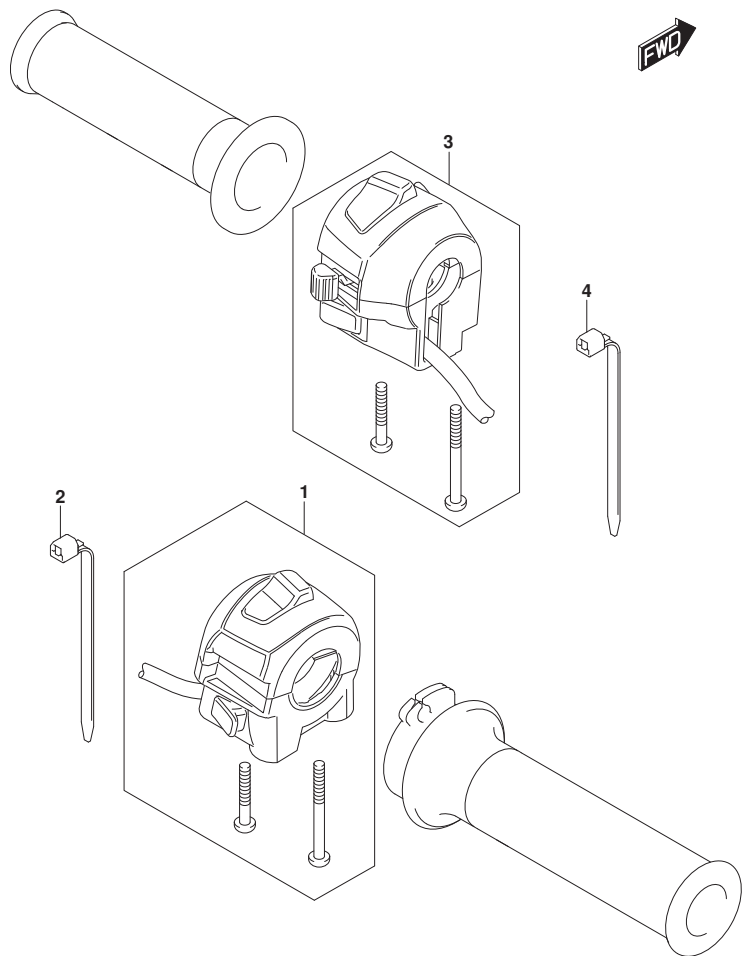


FIG. 355A (1-D-8) ハンドルスイッチ

見出番号	品番	品名	使用個数	備考	標準作業時間
1	37200-23KA0	スイッチアツシ, ハンドル, ライト	1		
2	09407-14407	クランプ (L:145)	1		
3	37400-23KA0	スイッチアツシ, ハンドル, レフト	1		
4	09407-14407	クランプ (L:145)	1		

FIG.401A

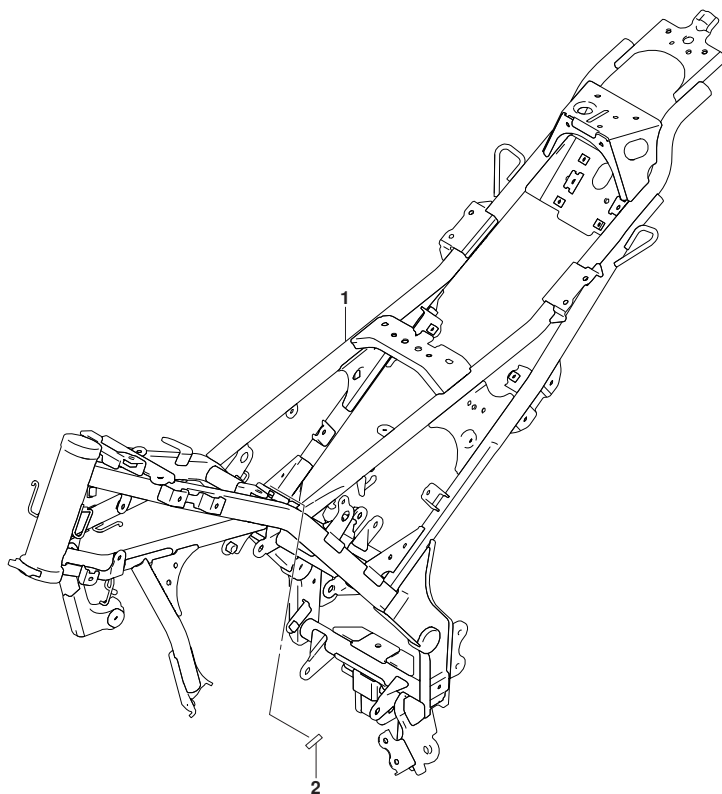


FIG. 401A (1-D-9) フレーム

見出番号	品番	品名	使用個数	備考	標準作業時間
1	41100-23K00	フレーム	1		6.4
2	35781-23K10	クッション, リヤコンビネーションランプ	1		



FIG.407A

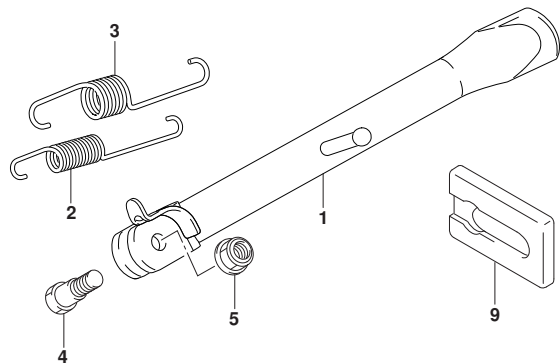
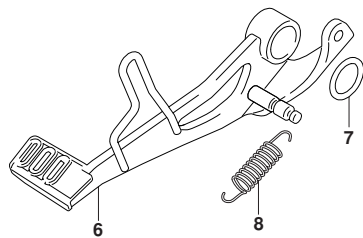


FIG. 407A (1-D-10) スタンド*

見出番号	品番	品名	使用個数	備考	標準作業時間
1	42310-23K10	スタンド, フロツフ	1		0.2
2	42421-12J01	スフリング, フロツフ スタンド インナ	1		
3	42422-12J01	スフリング, フロツフ スタンド アウタ	1		
4	42341-40J00	ホルト, フロツフ スタンド	1		
5	08319-3110A	ナツト	1		
6	43110-23K01	ベッタル, フレキ	1		0.7
7	09160-18022	ワヅシヤ (18X24X1)	1		
8	09443-11033	スフリング	1		
9	42336-48H00	ラハ- -, フロツフ スタンド	1		



FIG.415A

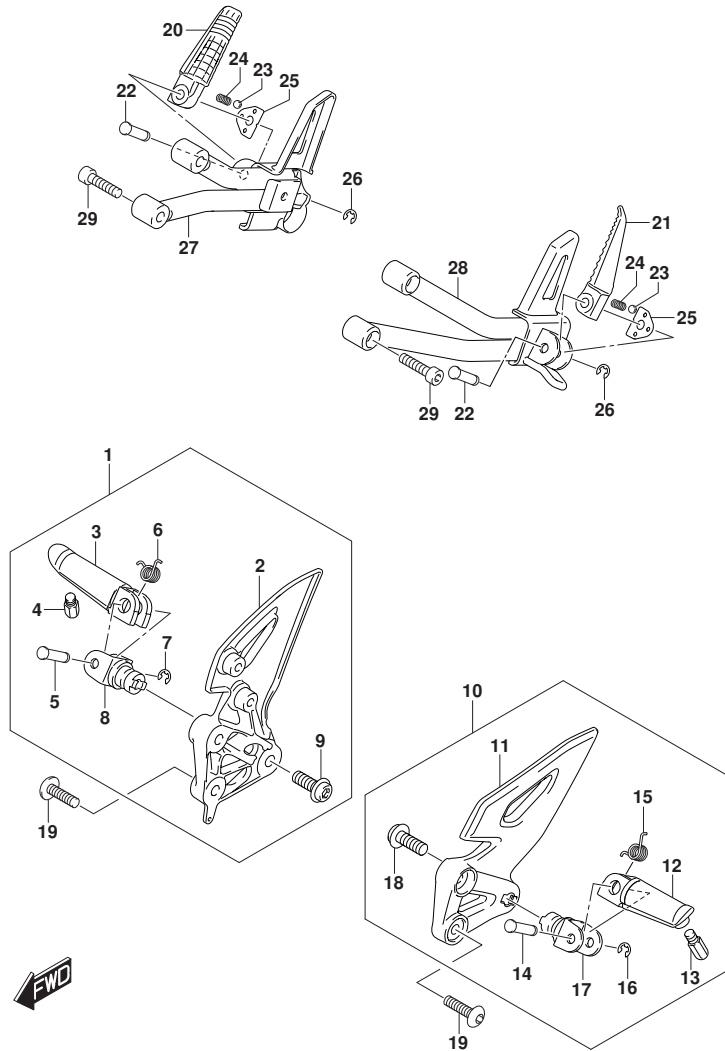


FIG. 415A (1-D-11) フットレスト

見出番号	品番	品名	使用個数	備考	標準作業時間
1	43501-23K10	フットレストアツシ, フロントライト	1		0.7
2	43511-23K00	.ブ ラケット, フロントフットレストライト	1		0.7
3	43516-35F10	.パ ー, フロントフットレスト, ライト	1		0.7
4	43576-48B02	.ホ ルト, バ ンクセンサ	1		
5	09208-08018	.ピ ン	1		
6	09448-14037	.スプ リング	1		
7	08332-1106A	.Eリング	1		
8	43530-23K00	.ホ ルダ, フットレスト	1		
9	09106-10064	.ホ ルト (10X28)	1		
10	43502-23K00	フットレストアツシ, フロントレスト	1		0.7
11	43521-23K00	.ブ ラケット, フロントフットレストレスト	1		0.7
12	43526-35F10	.パ ー, フロントフットレスト, レフト	1		0.7
13	43576-48B02	.ホ ルト, バ ンクセンサ	1		
14	09208-08018	.ピ ン	1		
15	09448-14037	.スプ リング	1		
16	08332-1106A	.Eリング	1		
17	43530-23K00	.ホ ルダ, フットレスト	1		
18	09106-10064	.ホ ルト (10X28)	1		
19	09106-08196	ホ ルト (8X23)	4		
20	43611-23K01	.パ ー, ピ ン リオンフットレスト, ライト	1		
21	43621-23K01	.パ ー, ピ ン リオンフットレスト, レフト	1		0.2
22	09208-08020	.ピ ン	2		0.2
23	06111-07004	.ホ ール	2		
24	09440-05005	.スプ リング	2		
25	43816-01H02	.ブ レート, ピ ン リオンフットレスト	2		
26	08332-1106A	.Eリング	2		
27	43810-23K30	.ブ ラケット, ピ ン リオンフットレストライト	1		
28	43820-23K30	.ブ ラケット, ピ ン リオンフットレストレスト	1		
29	07130-0830A	.ホ ルト	4		

FIG.420A

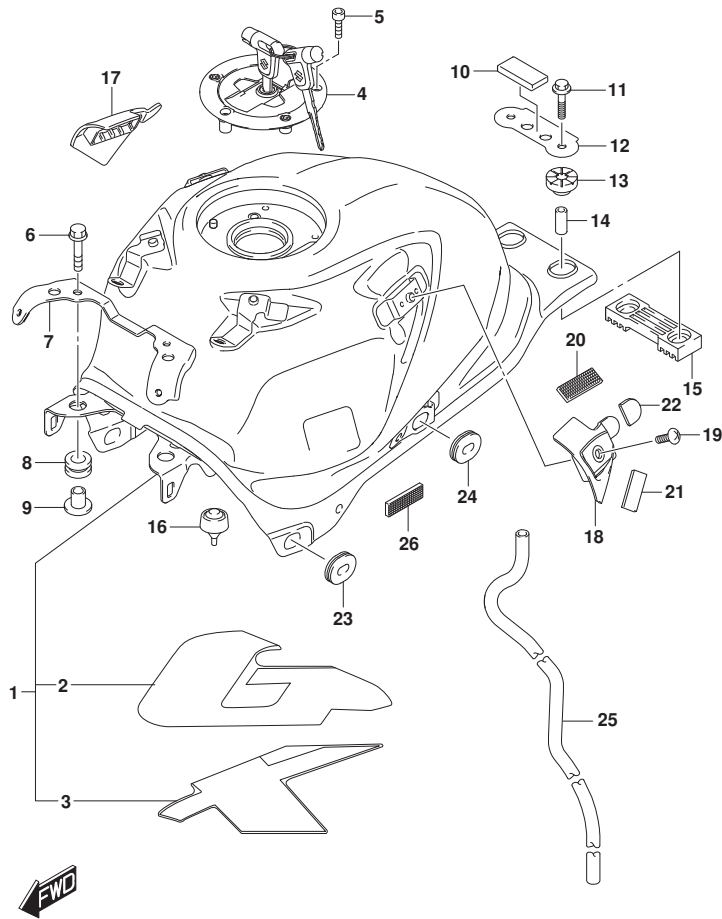


FIG. 420A (1-D-12) フューエルタンク

見出番号	品番	品名	使用個数	備考	標準作業時間
1-1	44100-23KPO-6PX	タンクアツシ, フューエル (ﾌﾞﾗｯｸ)	1	BODY COLOR: YVU	1
1-2	44100-23KPO-YVU	タンクアツシ, フューエル (ﾌﾞﾗｯｸ)	1	BODY COLOR: BGY	1
2-1	68115-23K70-YVU	. テｰﾌﾞ, フューエルタンク, ライト (ﾌﾞﾗｯｸ)	1	BODY COLOR: YVU	
2-2	68115-23K70-YSF	. テｰﾌﾞ, フューエルタンク, ライト (ﾌﾞﾙｰ)	1	BODY COLOR: BGY	
3-1	68125-23K70-YVU	. テｰﾌﾞ, フューエルタンク, レフト (ﾌﾞﾗｯｸ)	1	BODY COLOR: YVU	
3-2	68125-23K70-YSF	. テｰﾌﾞ, フューエルタンク, レフト (ﾌﾞﾙｰ)	1	BODY COLOR: BGY	
4	44200-23880	キャツﾌﾟ セｯﾄ, フューエルタンク	1		
5	44244-23K00	ﾎﾞﾙﾄ, フューエルタンクﾌﾞﾗｲﾄﾞキャツﾌﾟ (5X20)	3		
6	01550-0625A	ﾎﾞﾙﾄ	2		
7	47130-23KA0	BRACKET, FRM FR INR COVER	1		
8	44511-16G01	ｸﾞｯｼｮﾝ, フューエルタンクﾌﾞﾚｯﾄ	2		
9	44512-16G00	ｽﾊﾟｰｻ, フューエルタンクﾌﾞﾚｯﾄ	2		
10	44542-48H01	CUSHION, FUEL TANK RR BRKT	1		
11	01550-0635A	ﾎﾞﾙﾄ	2		
12	44146-48H00	ワｯｼﾞﾔ, フューエルタンｸﾘﾔｯﾌﾟ ﾚｯｹｯﾄ	1		
13	44541-23K00	ｸﾞｯｼｮﾝ, フューエルタンｸﾘﾔｯﾌﾟｶﾊﾞ	2		
14	44544-05J00	ｽﾊﾟｰｻ, ﾚｯﾔ	2		
15	44542-23K10	ｸﾞｯｼｮﾝ, フューエルタンｸﾘﾔｯﾌﾟ	1		
16	44542-23K00	ｸﾞｯｼｮﾝ, フューエルタンｸﾞﾗｲﾄ	2		
17	44179-23KA0	ﾌﾞﾗｯｹｯﾄ, フューエルタンｸﾞﾗｲﾄ	1		
18	44189-23KA0	ﾌﾞﾗｯｹｯﾄ, フューエルタンｸﾞﾗｲﾄ	1		
19	02142-0610A	ｽｸﾘﾕ	2		
20	44572-23KA0	ﾌﾞﾗｯｹｯﾄ, フューエルタンｸﾞﾗｲﾄ	2		
21	44183-23K00	ｸﾞｯｼｮﾝ, フューエルタンｸﾞﾗｲﾄ	2		
22	44294-23K00	ｸﾞｯｼｮﾝ, フューエルタンｸﾞﾗｲﾄ	2		
23	94478-14J00	ｸﾞｯｼｮﾝ	2		
24	94478-14J00	ｸﾞｯｼｮﾝ	2		
25	44423-23K10	ﾎｰｽ, フューエルタンｸﾞﾗｲﾄ	1		
26	44572-23KA0	ﾌﾞﾗｯｹｯﾄ, フューエルタンｸﾞﾗｲﾄ	2		

FIG.423A

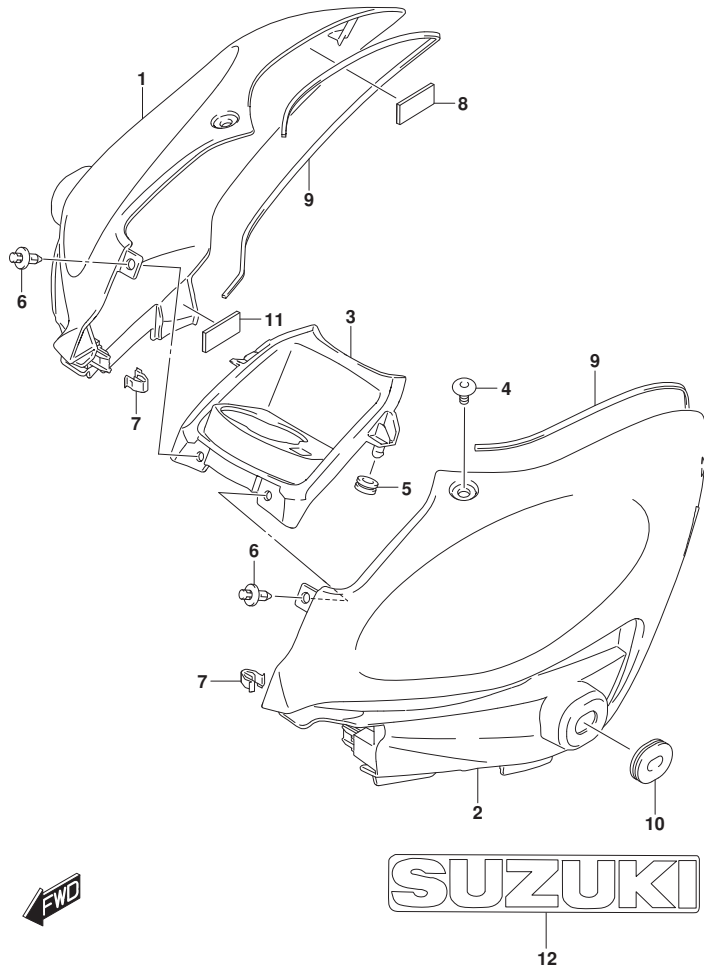


FIG. 423A (1-D-13) フューエルタンクカバー

見出番号	品番	品名	使用個数	備考	標準作業時間
1-1	44292-23KA0-YVU	カバー, フューエルタンクライト (フック)	1	BODY COLOR: YVU	0.5
1-2	44292-23KA0-YSF	カバー, フューエルタンクライト (ブルー)	1	BODY COLOR: BGY	0.5
2-1	44293-23KA0-YVU	カバー, フューエルタンクレフト (フック)	1	BODY COLOR: YVU	0.5
2-2	44293-23KA0-YSF	カバー, フューエルタンクレフト (ブルー)	1	BODY COLOR: BGY	0.5
3	44291-23KA0	カバー, フューエルタンクセンタ	1		0.6
4	44295-23K00	スクリュ, フューエルタンクカバー	2		
5	09320-06027	クッション (6.5X14X6)	2		
6	09409-06341	クリップ (5.9X20.5)	2		
7	09409-08326	クリップ (10.5X14.3)	2		
8	44572-23KA0	アアスナ, フューエルタンク (13X33)	2		
9	44277-23K00	クッション, フューエルタンクサイドカバー	2		
10	94478-14J00	クッション	2		
11	44572-23KA0	アアスナ, フューエルタンク (13X33)	2		
12-1	68182-12K20-B53	テープ, "SUZUKI"	2	BODY COLOR: YVU	
12-2	68182-12K20-B57	テープ, "SUZUKI"	2	BODY COLOR: BGY	

FIG.424A

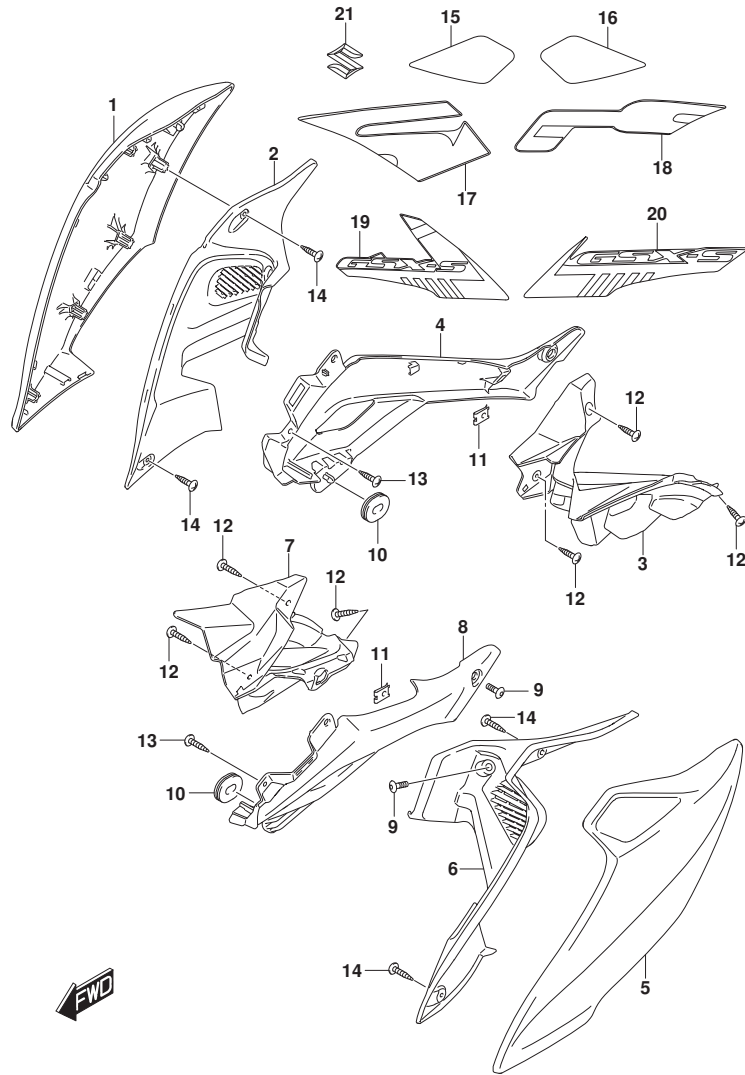


FIG. 424A (1-D-14) フューエルタンクサイドカバー

見出番号	品番	品名	使用個数	備考	標準作業時間
1-1	47121-23KA0-YVU	カバー, フレームフロントライト (ブラック)	1	BODY COLOR: YVU	0.2
1-2	47121-23KA0-YSF	カバー, フレームフロントライト (ブルー)	1	BODY COLOR: BGY	0.2
2	47131-23KA0	COVER, FRAME FRONT INNER RH	1		0.2
3	47141-23KA0	COVER, FRAME FRONT MIDDLE RH	1		0.4
4	47151-23KA0	COVER, FRAME FRONT LOWER RH	1		
5-1	47221-23KA0-YVU	カバー, フレームフロントレフト (ブラック)	1	BODY COLOR: YVU	0.4
5-2	47221-23KA0-YSF	カバー, フレームフロントレフト (ブルー)	1	BODY COLOR: BGY	0.4
6	47231-23KA0	COVER, FRAME FRONT INNER LH	1		0.4
7	47241-23KA0	COVER, FRAME FRONT MIDDLE LH	1		0.4
8	47251-23KA0	COVER, FRAME FRONT LOWER LH	1		
9	44514-23K00	スクリュ, フレームカバーフロント	4		
10	94478-14J00	ワッシャー	2		
11	09148-04019	ナット (M4)	2		
12	03541-0416A	スクリュ	6		
13	03541-0416A	スクリュ	2		
14	03541-0416B	スクリュ	4		
15	68132-23K30-291	テープ, フレームカバーフロントNO. 1, ライト (ブラック)	1		
16	68142-23K30-291	TAPE, FRM COV FR NO. 1, L (ブラック)	1		
17-1	68137-23K70-YVU	TAPE, FRAME COV FR NO. 2, R (ブラック)	1	BODY COLOR: YVU	
17-2	68137-23K70-BGY	TAPE, FRAME COVER FRONT NO. 2, R (BLUE, BLACK)	1	BODY COLOR: BGY	
18-1	68147-23K70-YVU	TAPE, FRAME COV FR NO. 2, L (ブラック)	1	BODY COLOR: YVU	
18-2	68147-23K70-BGY	TAPE, FRAME COVER FRONT NO. 2, L (BLUE, BLACK)	1	BODY COLOR: BGY	
19-1	68138-23K20-YVU	TAPE, FRAME COV FR NO. 3, R (ブラック)	1	BODY COLOR: YVU	
19-2	68138-23K20-BGY	TAPE, FRAME COVER FRONT NO. 3, R (BLUE, BLACK)	1	BODY COLOR: BGY	
20-1	68148-23K20-YVU	TAPE, FRAME COV FR NO. 3, L (ブラック)	1	BODY COLOR: YVU	
20-2	68148-23K20-BGY	TAPE, FRAME COVER FRONT NO. 3, L (BLUE, BLACK)	1	BODY COLOR: BGY	
21	68641-23K10	インプレム, S	2		

FIG.427A

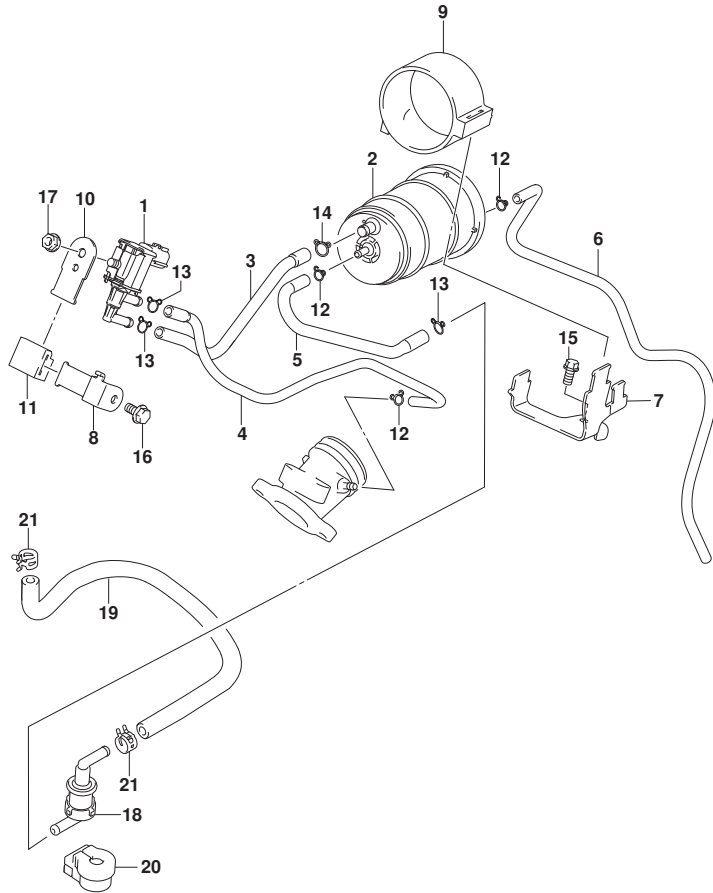


FIG. 427A (1-D-15) エバポシステム

見出番号	品番	品名	使用個数	備考	標準作業時間
1	18117-23K00	バルブ, キヤニスタハーシ	1		0.8
2	18560-23K00	キヤニスタアツシ, エバポ	1		0.8
3	18561-23K00	ホース, キヤニスタハーシ NO. 1	1		0.8
4	18562-23K00	ホース, キヤニスタハーシ NO. 2	1		0.8
5	18563-23K00	ホース, キヤニスタサージ	1		0.8
6	18568-23K00	ホース, キヤニスタトレーン	1		0.8
7	18571-23K00	ブラケット, キヤニスタ	1		0.8
8	18572-23K00	ブラケット, ソレノイドバルブ NO. 1	1		
9	18573-23K00	クツシヨソ, キヤニスタ	1		
10	18574-23K00	ブラケット, ソレノイドバルブ NO. 2	1		
11	18575-23K00	クツシヨソ, ソレノイドバルブブラケット	1		
12	09401-06101	クリツプ (ID:6.5)	3		
13	09401-08005	クリツプ	3		
14	09401-09101	クリツプ	1		
15	01547-0612A	ホルト	1		
16	01550-0612A	ホルト	1		
17	08316-1006A	ナツト (6X12)	1		
18	44240-13H00	バルブ, フューエルタンクプリーザ	1		
19	44434-23K10	ホース, フューエルタンクプリーザバルブ	1		
20	44894-39J00	クツシヨソ, フューエルタンクプリーザ	1		
21	09401-11413	クリツプ (ID:11, H:8)	2		

FIG.445A

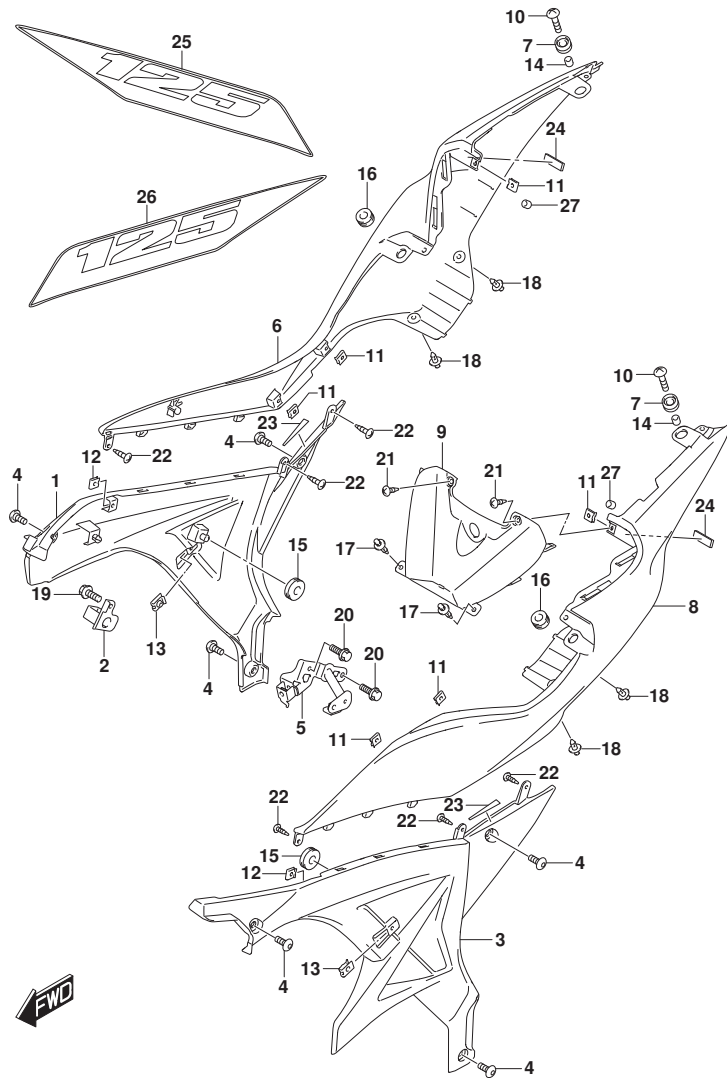


FIG. 445A (1-D-16) フレームカバー

見出番号	品番	品名	使用個数	備考	標準作業時間
1	47111-23K00-291	カバー, フレームライト (ﾌﾞﾗｯｸ)	1		0.4
2	47160-23KAO	BRACKET, FRAME COVER FR RH	1		
3	47211-23K00-291	カバー, フレームレフト (ﾌﾞﾗｯｸ)	1		0.4
4	44513-23K00	スクリュー, フレームカバー	6		
5	47260-23KAO	BRACKET, FRAME COVER FR LH	1		
6	47311-23K00-YVU	カバー, フレームアツパ ライト (ﾌﾞﾗｯｸ)	1		
7	47312-37H10	クワジヨン (10X24X13)	2		
8	47411-23K00-YVU	カバー, フレームアツパ レフト (ﾌﾞﾗｯｸ)	1		
9	47511-23K00-YVU	カバー, フレームアツパ センタ (ﾌﾞﾗｯｸ)	1		
10	09136-06105	スクリュー (6X20)	2		
11	09148-04019	ナット (M4)	6		
12	09148-04019	ナット (M4)	2		
13	09148-05058	ナット	2		
14	09180-06283	スペーサ (6.5X10X7)	2		
15	09320-08018	クワジヨン (8X26X7)	2		
16	09320-09016	クワジヨン (9X18X9.5)	2		
17	09409-06341	クリップ (5.9X20.5)	2		
18	09409-06341	クリップ (5.9X20.5)	4		
19	01550-0612A	ホルト	1		
20	01550-0612A	ホルト	2		
21	03541-0412A	スクリュー	2		
22	03541-0412A	スクリュー	6		
23	47112-23K00	テープ, フレームカバー	2		
24	47117-10J00	クワジヨン, フレームカバー	2		
25-1	68131-23K90-YVU	エンブレム, "125", ライト (ﾌﾞﾗｯｸ)	1	BODY COLOR:YVU	
25-2	68131-23K90-BGY	エンブレム, "125", ライト (BLUE, BLACK)	1	BODY COLOR:BGY	
26-1	68141-23K90-YVU	エンブレム, "125", レフト (ﾌﾞﾗｯｸ)	1	BODY COLOR:YVU	
26-2	68141-23K90-BGY	エンブレム, "125", レフト (BLUE, BLACK)	1	BODY COLOR:BGY	
27	47113-23K00	キャップ, フレームカバー	1		

FIG.451A

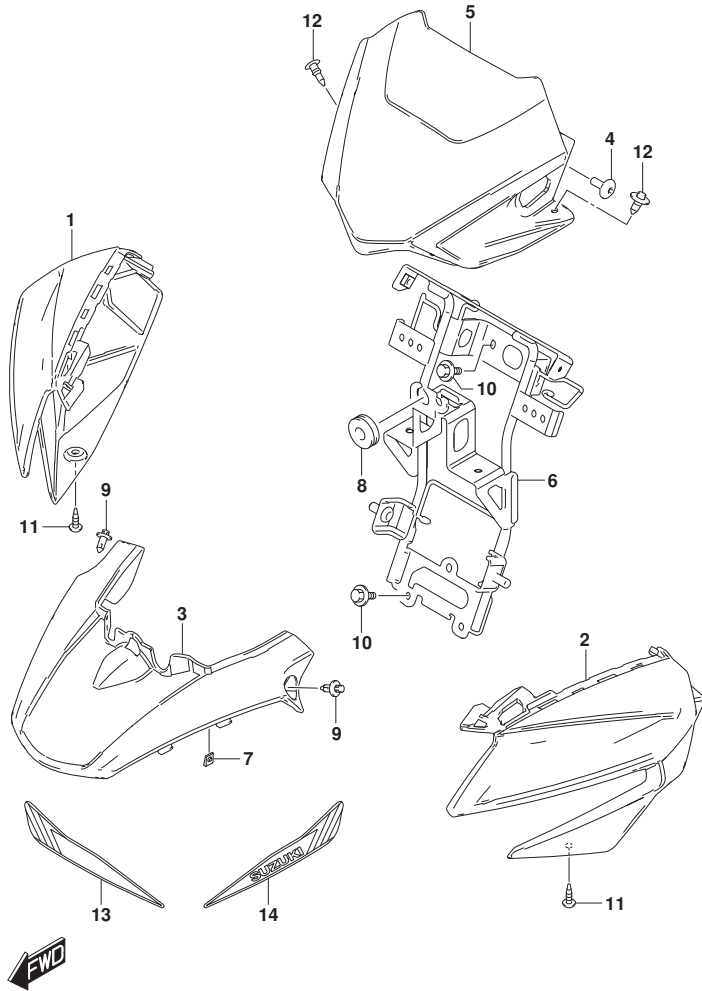


FIG. 451A (1-E-2) ヘッドランプハウジング

見出番号	品番	品名	使用個数	備考	標準作業時間
1	51811-23KA0-YVU	ハウジング, ヘッドランプ, ライト (ﾌﾞﾗｯｸ)	1		0.5
2	51812-23KA0-YVU	ハウジング, ヘッドランプ, レフト (ﾌﾞﾗｯｸ)	1		0.5
3	51813-23KB0	ハウジング, ヘッドランプ アツバ	1		
4	44514-23K00	スクリュ, フレムカバー-フロント	2		
5	51815-23KA0	カバー, メータ	1		0.5
6	51850-23KD0	ﾌﾞﾚｰｽ, ヘッドランプハウジング	1		
7	09148-05080	ナット (M5)	2		
8	09320-08018	クッション (8X26X7)	1		
9	09409-06341	クリップ (5.9X20.5)	2		
10	01550-0616A	ホルト	4		
11	03541-0512A	スクリュ	2		
12	09409-06341	クリップ (5.9X20.5)	2		
13-1	68285-23K50-YVU	TAPE, HEADLAMP COVER, R (ﾌﾞﾗｯｸ)	1	BODY COLOR: YVU	
13-2	68285-23K50-BGY	TAPE, HEADLAMP COVER, R (BLUE, BLACK)	1	BODY COLOR: BGY	
14-1	68295-23K50-YVU	TAPE, HEADLAMP COVER, L (ﾌﾞﾗｯｸ)	1	BODY COLOR: YVU	
14-2	68295-23K50-BGY	TAPE, HEADLAMP COVER, L (BLUE, BLACK)	1	BODY COLOR: BGY	

FIG.460A

FIG. 460A (1-E-3) フロントフェンダ*

見出番号	品番	品名	使用個数	備考	標準作業時間
1-1	53111-23K00-YVU	フェンダ*, フロント (ﾌﾞﾗｯｸ)	1	BODY COLOR: YVU	0.4
1-2	53111-23K00-YSF	フェンダ*, フロント (ﾌﾞﾙｰ)	1	BODY COLOR: BGY	
2	47161-23J00	クッション (10X22X7)	4		
3	53121-23K00	スクリュ, フロントフェンダ* フロント	2		
4	53122-23K00	スクリュ, フロントフェンダ* リヤ	2		
5	53275-34J00	スペーサ, フロントフェンダ*	4		
6	09160-06060	ワッシャ (6.5X20X1.2)	4		
7	08316-1006A	ナット (6X12)	2		
8	68155-23K20-BJJ	エンブレム, ABS (ﾌﾞﾗｯｸ/ｸﾞﾚｰ)	1		
9	68191-23K00	マーカ, フロント	1		

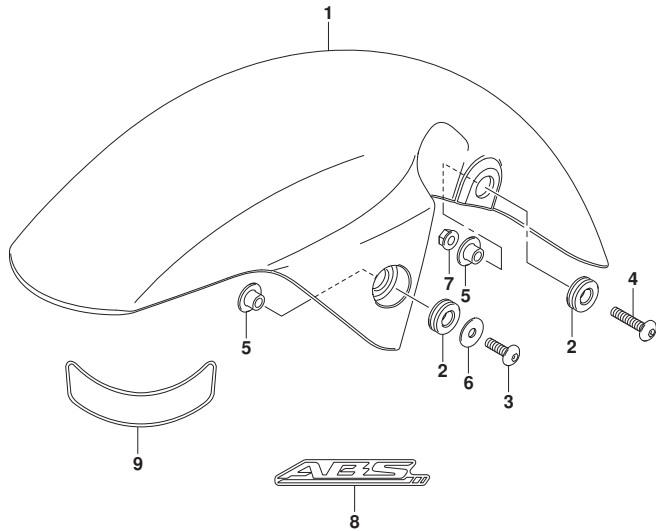


FIG.462A

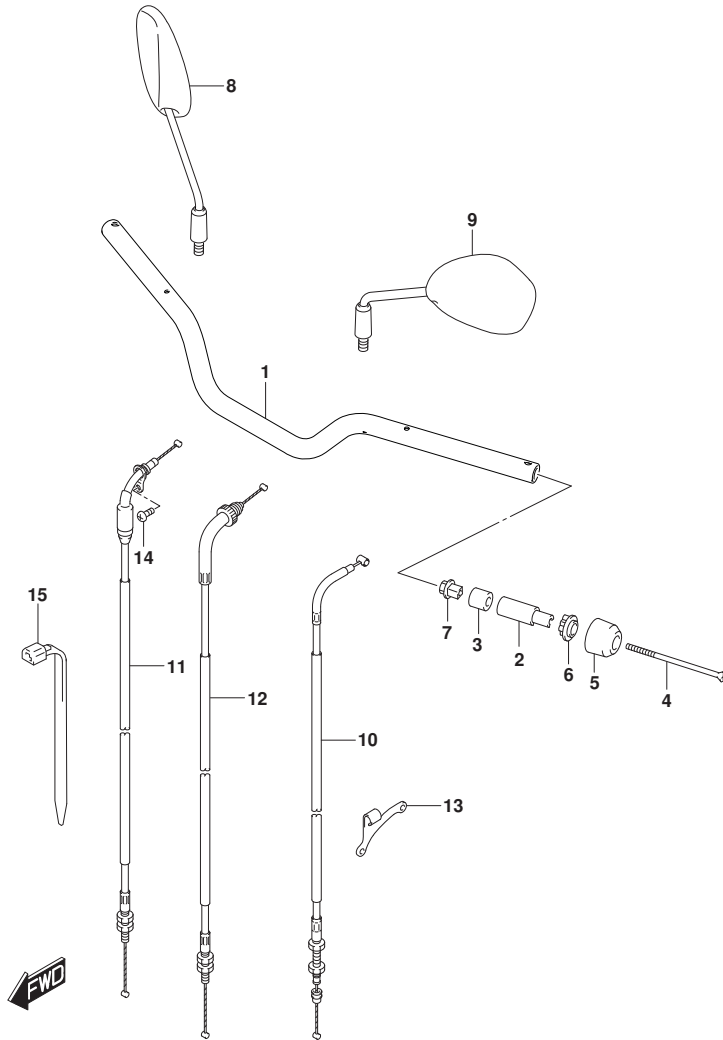


FIG. 462A (1-E-4) ハンドルバー

見出番号	品番	品名	使用個数	備考	標準作業時間
1	56111-23K40	ハンドルバー	1		
2	56276-22J00	ハンドルバーインナー	2		
3	56272-10G01	エキステンダー、ハンドルバー	2		
4	56277-32J00	スクリュ、ハンドルバー	2		
5	56278-32J00	ハンドルバー	2		
6	56272-22J00	エキステンダー、ハンドルバー	2		
7	56273-10G10	ナット、ハンドルバー	2		
8	56500-23K00	ミラーアツシ、リヤビュ、ライト	1		
9	56600-23K00	ミラーアツシ、リヤビュ、レフト	1		
10	58200-23KA1	ケーブルアツシ、クラツチ	1		0.4
11	58300-23KA1	ケーブルアツシ、スロットルNO. 1	1		0.6
12	58300-23KB1	ケーブルアツシ、スロットルNO. 2	1		
13	58634-12K00	ストツバ、クラツチケーブル	1		
14	02112-0512A	スクリュ	1		
15	09407-14403	クランプ (L:125)	1		

FIG.467A

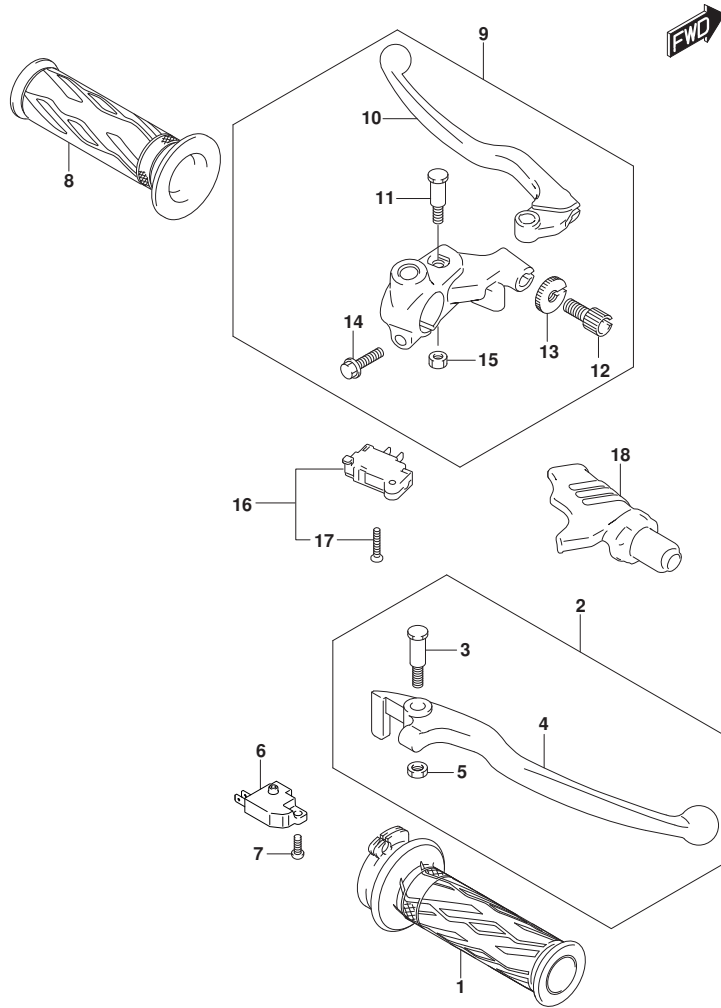


FIG. 467A (1-E-5) ハンドルレバー

見出番号	品番	品名	使用個数	備考	標準作業時間
1	57110-23K01	グリップ, スロットル	1		
2	57300-30H21	レバーアツシ, フレーキ	1		0.2
3	57431-30H20	ボルト, フレーキレバーボツト	1		
4	57421-30H10	レバー, フレーキ	1		0.2
5	57433-30H10	ナツト, フレーキレバーボツト	1		
6	37750-40J01	スイッチアツシ, フロントブレーキ	1		
7	57465-17C00	スクリュ, ウィスワツシヤ (4X12)	1		
8	57211-40J01	グリップ, レフト	1		
9	57500-23K00	レバーアツシ, クラツチ	1		0.3
10	57621-23K00	レバー, クラツチ	1		
11	57431-23F20	ボルト, レバーセツト	1		
12	57441-25G00	アシヤスタ, ワイヤ	1		
13	57442-25G00	ナツト, ロツク	1		
14	01547-0625B	ボルト	1		
15	08319-2106A	ナツト	1		
16	57560-41G20	スイッチ, クラツチ	1		
17	57562-41G21	スクリュ, クラツチスイッチ	1		
18	57661-23K00	カバー, クラツチレバー	1		

FIG.474A

FIG.474A (1-E-6) リヤフェンダ*

見出番号	品番	品名	使用個数	備考	標準作業時間
1	63111-23K10	フェンダ*, リヤフロント	1		
2	48278-16H10	クッション (8X26X7)	1		
3	63121-23K00	カバー, リヤフェンダ* フロント	1		
4	63130-23K00	ブレース, リヤフェンダ*	1		
5	63141-23K00	フェンダ*, リヤリヤ	1		
6	63151-23K00	クッション, リヤフェンダ* フロント	1		
7	63152-23K00	クッション (10X30X3)	1		
8	09111-06072	ホルト (6X17.8)	4		
9	09111-06102	ホルト (6X14.8)	2		
10	09148-04019	ナット (M4)	2		
11	09409-06341	クリップ (5.9X20.5)	2		
12	03541-0412B	スクリュ	2		
13	03541-0616A	スクリュ	4		
14	63112-23K00	ブラケット, リヤフェンダ* フロント	1		0.7
15	09229-03020	リベット	2		
16	63113-23K00	ワッシャ, リヤフェンダ* ブラケット	2		0.7
17	63311-23K00	エクステンション, リヤフェンダ*	1		0.5
18	09148-05080	ナット (M5)	1		
19	09409-06341	クリップ (5.9X20.5)	4		
20	03541-0512A	スクリュ	1		
21	68171-23K20	エンブレム, スズキ	1		
22	68181-09D10	マーク, トライアングル	1		
23	96510-23K01	ツールアツク	1		
24	63153-23K00	クッション (70X80X10)	1		

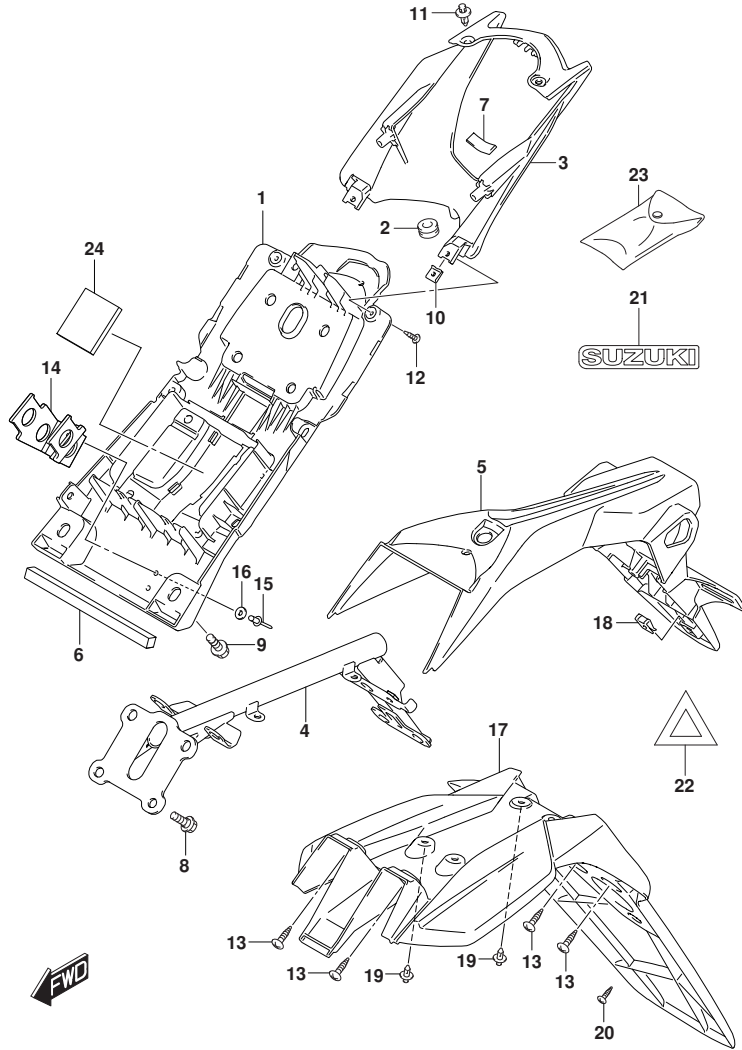


FIG.483A

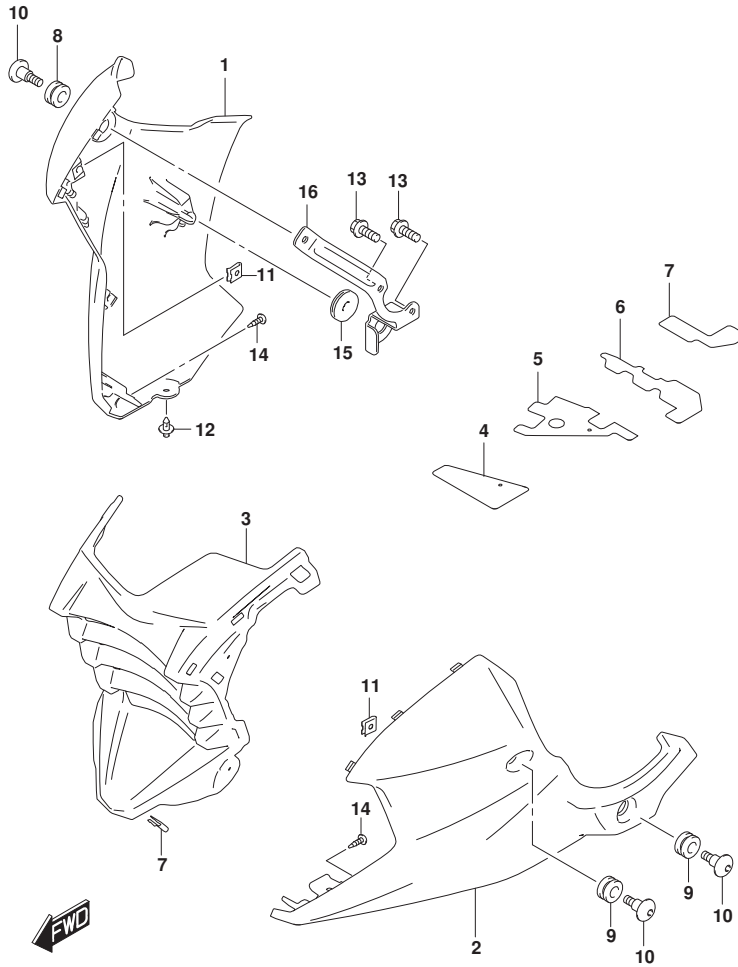


FIG. 483A (1-E-7) アンタカウリング

見出番号	品番	品名	使用個数	備考	標準作業時間
1-1	94491-23KBO-PGZ	カウリング, アンタ, ライト (グレー)	1	BODY COLOR: YVU	
1-2	94491-23KBO-PBK	カウリング, アンタ, ライト (シルバー)	1	BODY COLOR: BGY	
2-1	94492-23KBO-PGZ	カウリング, アンタ, レフト (グレー)	1	BODY COLOR: YVU	
2-2	94492-23KBO-PBK	カウリング, アンタ, レフト (シルバー)	1	BODY COLOR: BGY	
3	94493-23KB1	カウリング, アンタ センタ	1		
4	94494-23KBO	SHIELD, UNDER COWL CTR NO. 1	1		
5	94495-23KBO	SHIELD, UNDER COWL CTR NO. 2	1		
6	94496-23KBO	SHIELD, UNDER COWL CTR NO. 3	1		
7	94497-23KBO	SHIELD, UNDER COWL CTR NO. 4	3		
8	94436-23K00	クッション, アンタカウリング ライト	1		
9	09320-09016	クッション (9X18X9. 5)	2		
10	09139-06190	スクリュ (6X20)	3		
11	09148-04019	ナット (M4)	5		
12	09409-06341	クリップ (5. 9X20. 5)	1		
13	01550-0612A	ホルト	2		
14	03541-0416A	スクリュ	5		
15	94446-23K00	CUSHION, UNDER COWL REAR	1		
16	94560-23K10	ブラケット, アンタカウリング, ライト	1		

FIG.496A

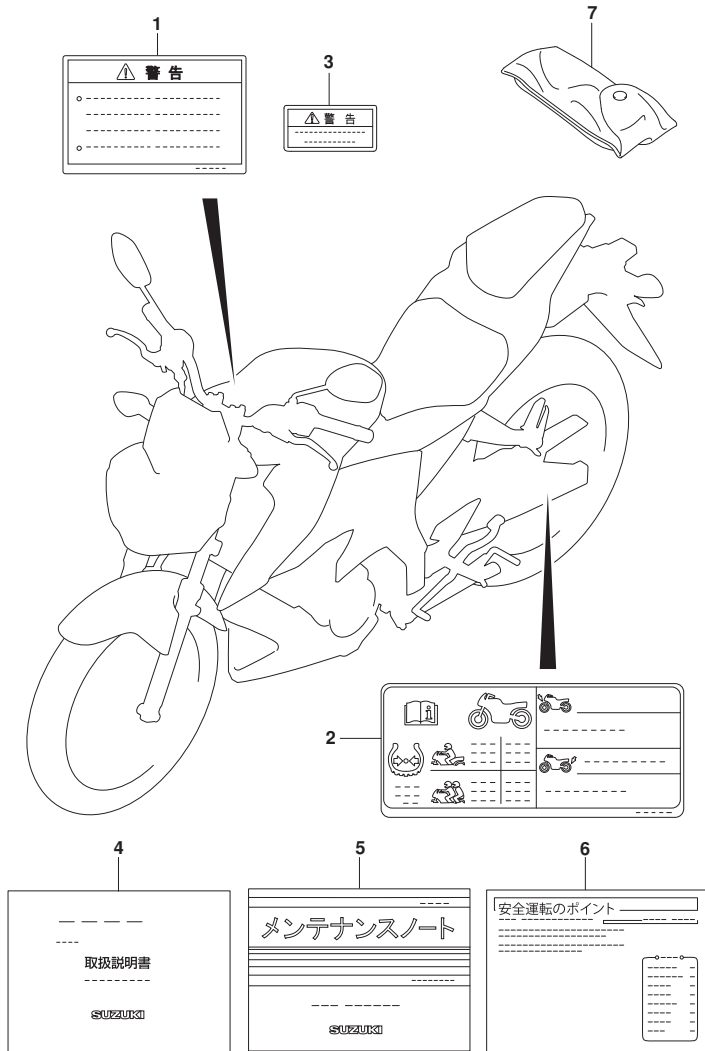


FIG. 496A (1-E-8) ラベル/マニュアルオーナーズ

見出番号	品番	品名	使用個数	備考	標準作業時間
1	68319-40JD0	ラベル, センサーウォーニング	1		
2	68332-23KA1	ラベル, タイインフォメーション	1		
3	68386-28H01	ラベル, プレーキールド インフォメーション	1		
4	99011-23KB0	マニュアル, オーナーズ	1		
5	99012-00224	マニュアル, メンテナンス	1		
6	99016-00300	マニュアル, セフティ	1		
7	09811-00311	バッグ, ツール	1		

FIG.505A

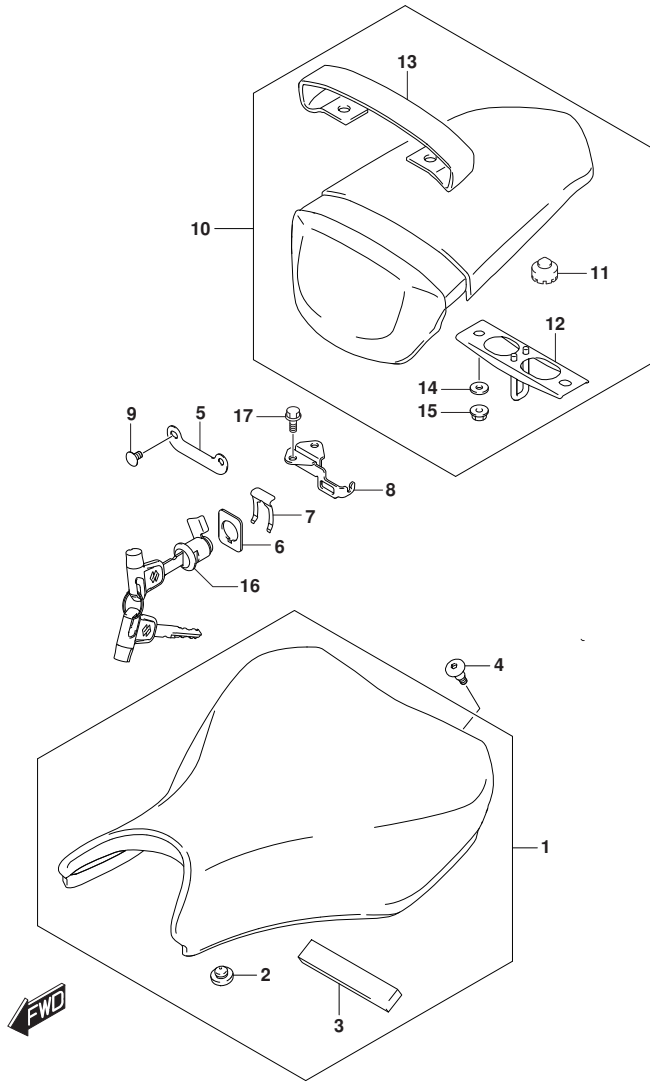


FIG. 505A (1-E-9) シート

見出番号	品番	品名	使用個数	備考	標準作業時間
1	45100-23K10-PRQ	シートアツシ (ﾌﾞﾗｯｸ)	1		0.2
2	45148-23J00	.クツシヨﾝ, シｰﾄﾞﾏｳﾝﾄ	4		
3	45149-23K00	.クツシヨﾝ, ﾊﾞｯｼﾞ	1		
4	45241-23K00	ﾎﾞﾙﾄ, シｰﾄ	2		
5	45289-23K10	ｶﾞｰﾄﾞ, シｰﾄﾞﾛｯｸ	1		
6	45288-12K00	ｶﾞｲﾄﾞ, シｰﾄﾞﾛｯｸｹｰﾌﾞﾙ	1		
7	45289-11F00	ﾌﾟﾚｰﾄ, シｰﾄﾞﾛｯｸｱｯｼ	1		
8	45220-04K30	ﾌﾞﾗｹｯﾄ, ﾏﾞﾗｲｶﾞﺻﺎﾎﾞｰﾄ	1		
9	02142-0610A	ｽｸﾘｬ	2		
10	45300-23K01-PRQ	ｼｰﾄﾞｱｯｼ, ﾋﾞﾘｵﾝ (ﾌﾞﾗｯｸ)	1		0.2
11	45148-20G80	.クツシヨﾝ, シｰﾄﾞﾏｳﾝﾄ	2		
12	45290-23K00	.ｽﾄﾗｲｶ, シｰﾄﾞﾛｯｸ	1		
13	45380-23K01-PRQ	.ﾊﾞﾝﾄﾞ, ﾋﾞﾘｵﾝｼｰﾄﾞｸﾞﾘｯﾌﾟ (ﾌﾞﾗｯｸ)	1		
14	09160-06012	.ワｯｼﾞﾔ (6.5X22X1.6)	2		
15	08316-1006A	.ﾅｯﾄ (6X12)	2		
16	95700-09G90	ﾛｯｸｱｯｼ, シｰﾄ	1		
17	01550-0612A	ﾎﾞﾙﾄ	2		

FIG.521A

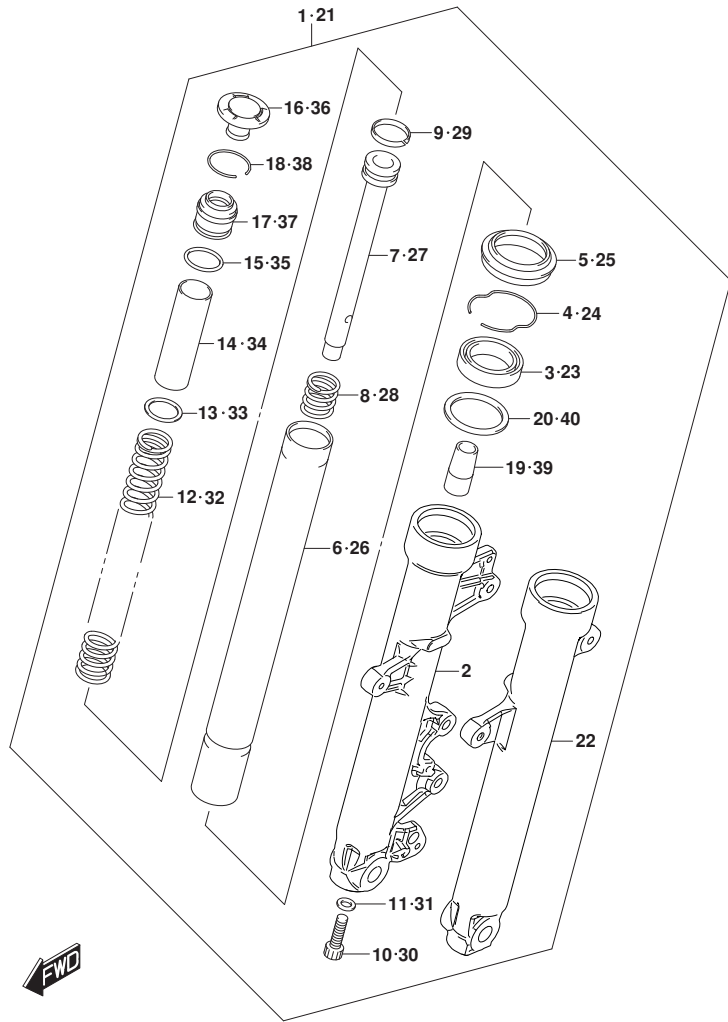


FIG. 521A (1-E-10) フロントフォークダンパ

見出番号	品番	品名	使用個数	備考	標準作業時間
1	51103-23K00-291	ダンパ アツシ, フロントフォークライト (ﾌﾞﾗｯｸ)	1		0.4
2	51131-23K00-291	. チューブ, ｱｸﾀﾞｲﾄ (ﾌﾞﾗｯｸ)	1		0.6
3	51153-23K00	. オイルｼｰﾙ	1		0.6
4	51156-23K00	. リング, スﾀｯﾌﾟ	1		0.6
5	51571-23K00	. シｰﾙ, ｸﾞｽﾄ	1		0.6
6	51110-23K00	. チューブ, イﾝﾅ	1		0.6
7	51194-23K00	. シﾘﾝﾀﾞ	1		
8	51177-08K00	. スﾌﾞﾘﾝｸﾞ, リﾊﾞ ﾕﾝﾄﾞ	1		0.6
9	51196-08K00	. リﾝｸﾞ, ﾋﾞｽﾄﾝ	1		
10	51147-48130	. ﾎﾞﾙﾄ (8X27)	1		
11	51148-36011	. ｶﾞｽｹｯﾄ (8. 2X13X1. 5)	1		
12	51171-23K00	. スﾌﾞﾘﾝｸﾞ, フﾛﾝﾄ	1		0.6
13	51172-36331	. シｰﾄ, スﾌﾞﾘﾝｸﾞ	1		
14	51176-23K00	. スﾍﾞｰｻ	1		
15	51117-43ECO	. ﾀﾘﾝｸﾞ	1		
16	51351-23K00	. ﾙｯﾌﾟ	1		0.6
17	51175-23K00	. シｰﾄ, スﾌﾞﾘﾝｸﾞ	1		
18	51169-48500	. リﾝｸﾞ, ﾏｯﾌﾟ	1		
19	51195-48000	. ﾀｲﾙ ﾀｯﾌﾟ	1		0.6
20	51168-23K00	. スﾍﾞｰｻ, シｰﾙ	1		
21	51104-23K00-291	ダンパ アツシ, フロントフォークレフト (ﾌﾞﾗｯｸ)	1		0.4
22	51141-23K00-291	. チューブ, ｱｸﾀﾞｲﾄ (ﾌﾞﾗｯｸ)	1		0.6
23	51153-23K00	. オイルｼｰﾙ	1		0.6
24	51156-23K00	. リング, スﾀｯﾌﾟ	1		0.6
25	51571-23K00	. シｰﾙ, ｸﾞｽﾄ	1		0.6
26	51110-23K00	. チューブ, イﾝﾅ	1		0.6
27	51194-23K00	. シﾘﾝﾀﾞ	1		
28	51177-08K00	. スﾌﾞﾘﾝｸﾞ, リﾊﾞ ﾕﾝﾄﾞ	1		0.6
29	51196-08K00	. リング, ﾋﾞｽﾄﾝ	1		
30	51147-48130	. ﾎﾞﾙﾄ (8X27)	1		
31	51148-36011	. ｶﾞｽｹｯﾄ (8. 2X13X1. 5)	1		
32	51171-23K00	. スﾌﾞﾘﾝｸﾞ, フﾛﾝﾄ	1		0.6
33	51172-36331	. シｰﾄ, スﾌﾞﾘﾝｸﾞ	1		
34	51176-23K00	. スﾍﾞｰｻ	1		
35	51117-43ECO	. ﾀﾘﾝｸﾞ	1		

FIG.521A

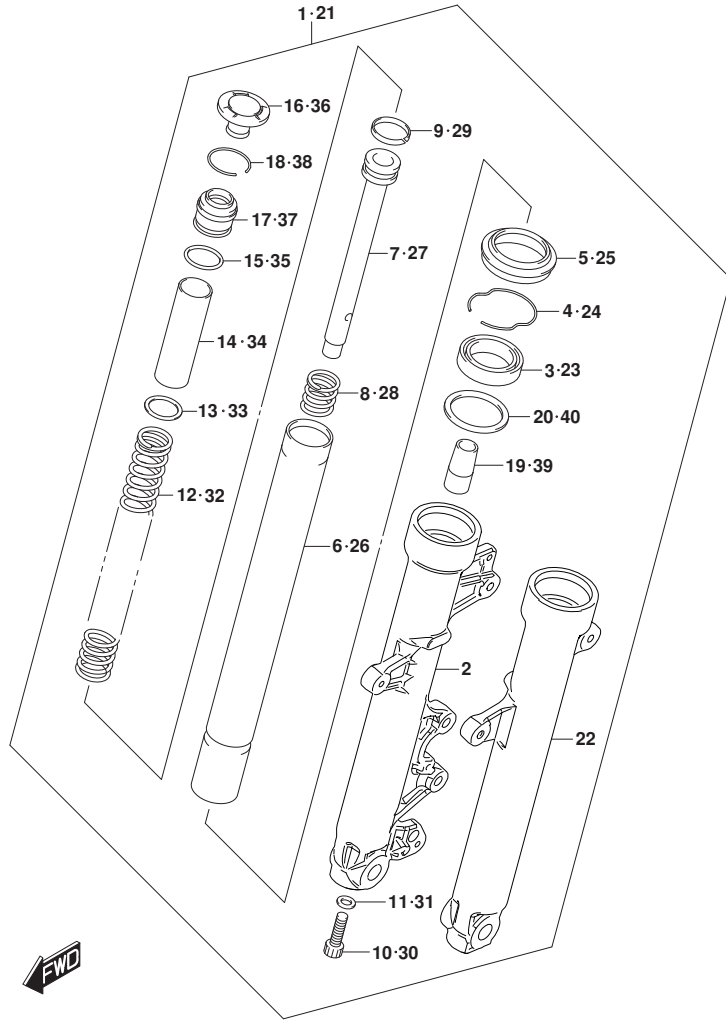


FIG. 521A (1-E-11) フロントフォークダンパー

見出番号	品番	品名	使用個数	備考	標準作業時間
36	51351-23K00	. キャップ	1		0.6
37	51175-23K00	. シート, スフ リング	1		
38	51169-48500	. リング, スツバ	1		
39	51195-48000	. オイルロツクピ ース	1		0.6
40	51168-23K00	. スペ ーサ, シール	1		

FIG.524A

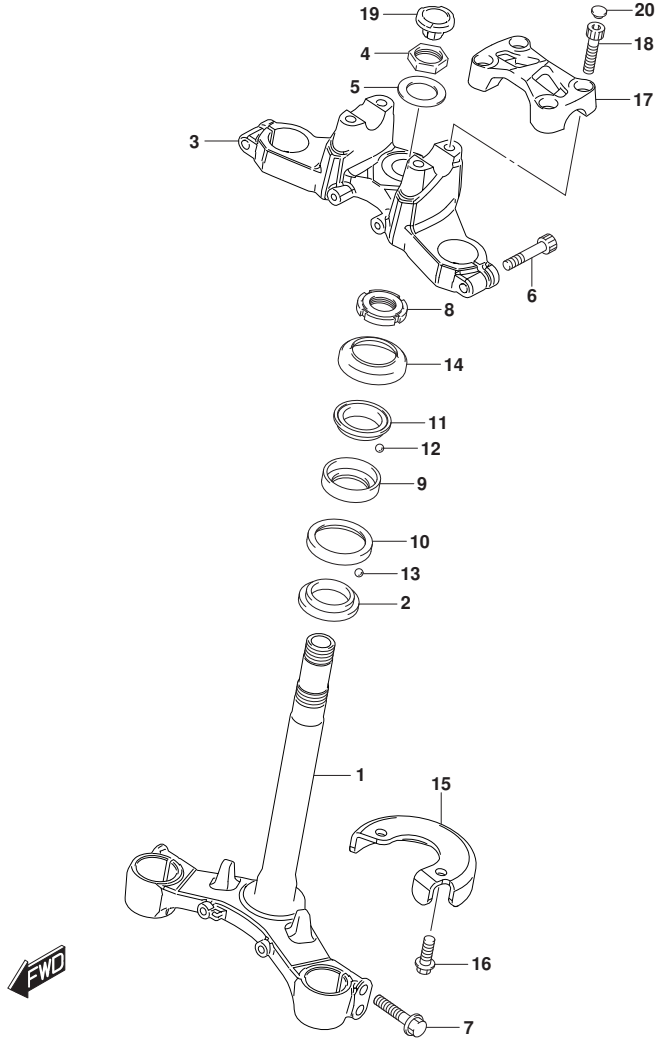


FIG. 524A (1-E-12) ステアリング ステム

見出番号	品番	品名	使用個数	備考	標準作業時間
1	51410-23K30	ステム, ステアリング*	1		1.5
2	51622-25G00	. RACE, STEERING LWR	1		
3	51311-23K00	ブラケット, アツハ*	1		
4	51353-12K00	ナット	1		
5	51354-49G00	ワッシャ	1		
6	51328-23K00	ホルト	2		
7	51434-12K00	ホルト	4		
8	51631-05000	ナット	1		
9	51611-41H01	レース, ステアリング* インナアツハ*	1		
10	51612-41H01	レース, ステアリング* インナロア*	1		
11	51621-41H00	レース, ステアリング* アウタアツハ*	1		
12	06111-06003	ホル	23		
13	06111-06003	ホル	28		
14	51643-06001	ダ* ストシール, ステアリング* アツハ*	1		
15	51910-23K30	プレート, ステアリング* ロック	1		
16	09103-08351	ホルト (8X16)	2		
17	56211-23K20	ホルタ*, ハント* ルアツハ*	1		
18	51321-23K20	ホルト, ハント* ルホルタ*	4		
19	51344-23K00	キャツブ*, ステアリング* ステム	1		
20	09250-06016	CAP, MUF SPRT BOLT	4		

FIG.530A

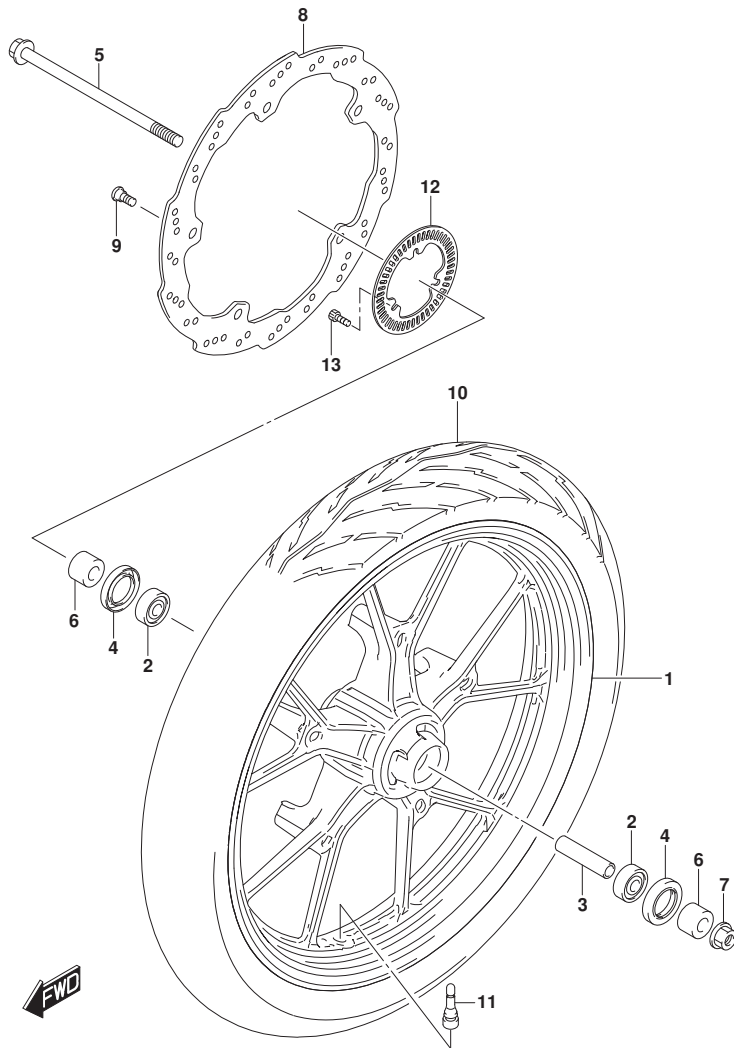


FIG. 530A (1-E-13) フロントホイール

見出番号	品番	品名	使用個数	備考	標準作業時間
1-1	54111-23K10-019	ホイール, フロント (17M/CXMT2.15, プラック)	1	BODY COLOR: BGY	1.2
1-2	54111-23K10-QP2	ホイール, フロント (フルー)	1	BODY COLOR: YVU	1.2
2	08123-6301B	パッドアリング	2		
3	54731-23K00	スぺーサ, フロントホイールパッドアリング	1		
4	09285-25008	シール, オイル (25X40X6)	2		
5	54711-23K00	アクスル, フロント	1		
6	54751-25G01	スぺーサ, フロントアクスル	2		
7	08319-3112A	ナット	1		
8	59211-25G60	ディスク, フロントブレーキ	1		
9	59218-09G10	ホルト, フロントブレーキディスク (8X21)	5		
10	55110-23K21	タイヤ, フロント (90/80-17M/C)	1		
11	43130-40J00	バルブアツシ, ホールリム (TR413)	1		
12	54162-23K00	リング, スピードセンサーフロント (46T)	1		
13	07130-0512A	ホルト	3		

FIG.533A

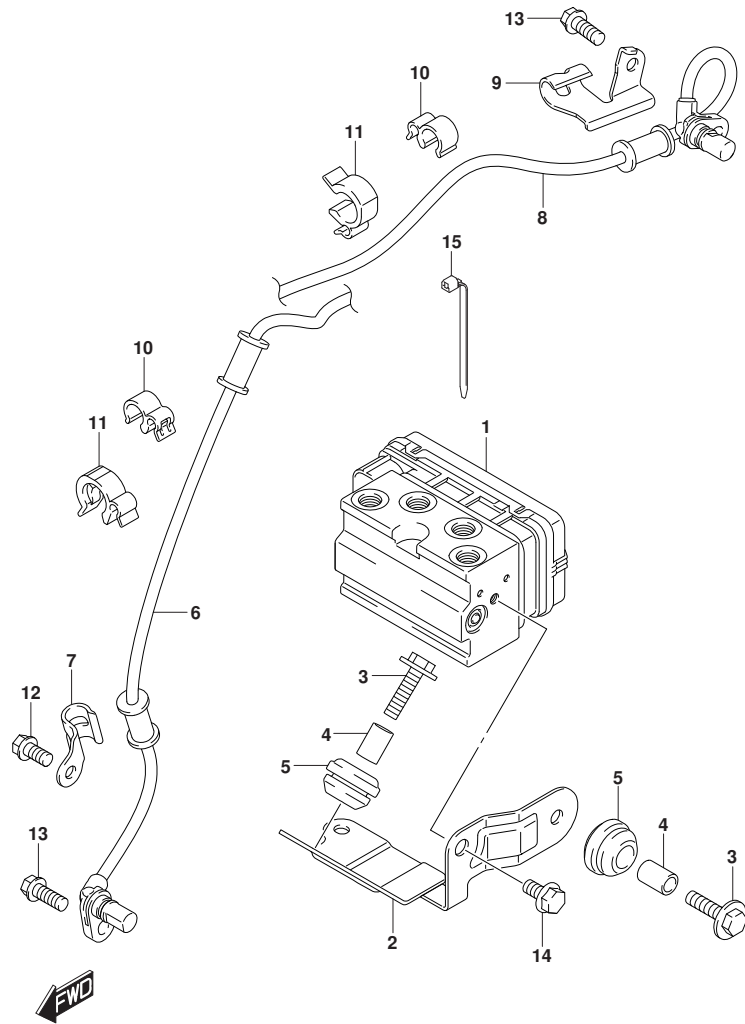


FIG. 533A (1-E-14) ハイトルリツクユニット

見出番号	品番	品名	使用個数	備考	標準作業時間
1	55610-23K00	ユニットアツシ, ハイトルリツクABS	1		1
2	55660-23K00	ホルダ, ハイトルリツクユニットABS	1		
3	55661-10G00	ホルト, ハイトルリツクユニットマウンチング (6X25)	2		
4	55662-10G00	スベ-サ, ハイトルリツクユニットマウンチング (#05)	2		
5	55663-10G00	ラハ-, ハイトルリツクユニットマウンチング	2		
6	55710-23K00	センサ, フロントホイールスピート	1		0.8
7	55731-23K00	クランプ, センサリフト フロント	1		
8	65710-23K00	センサ, リヤホイールスピート	1		0.5
9	65731-23K00	CLAMP, SENSOR LEAD RR	1		
10	09408-00266	クランプ	3		
11	09408-00307	クランプ	4		
12	01547-0612B	ホルト	1		
13	01547-0616B	ホルト	2		
14	01550-0612A	ホルト	2		
15	09407-14407	クランプ (L:145)	2		

FIG.535A

FIG. 535A (1-E-15) フロントキャリパ°

見出番号	品番	品名	使用個数	備考	標準作業時間
1	59100-12K10	キャリパ°アツシ, フロント	1		0.3
2	59100-34870	.ピ°ストンセット	1		0.6
3	59100-34860	.シールセット, ピ°ストン	1		0.6
4	59109-34J00	.インシュレータ	1		
5	59108-34J00	.ダ°ストカバー	1		
6	59315-34J00	.スプ°リング°	1		
7	59746-34J00	.クリツフ°	2		
8	59351-34J00	.ブ°ラケット	1		
9	59187-34J00	.ピ°ン	1		
10	59188-34J00	.スベ°ーサ	1		
11	59665-34J00	.サークリツフ°	1		
12	59145-34J00	.ストツパ°	1		
13	59382-34J00	.ピ°ン	1		
14	59121-30H00	.スクリュ, フ°リーダ°	1		
15	59122-30H00	.キヤツフ°, フ°リーダ°	1		
16	59101-34820	.パ°ツト°セット	1		
17	59141-34J10	.ピ°ン	1		
18	01550-0825A	.ボ°ルト	2		

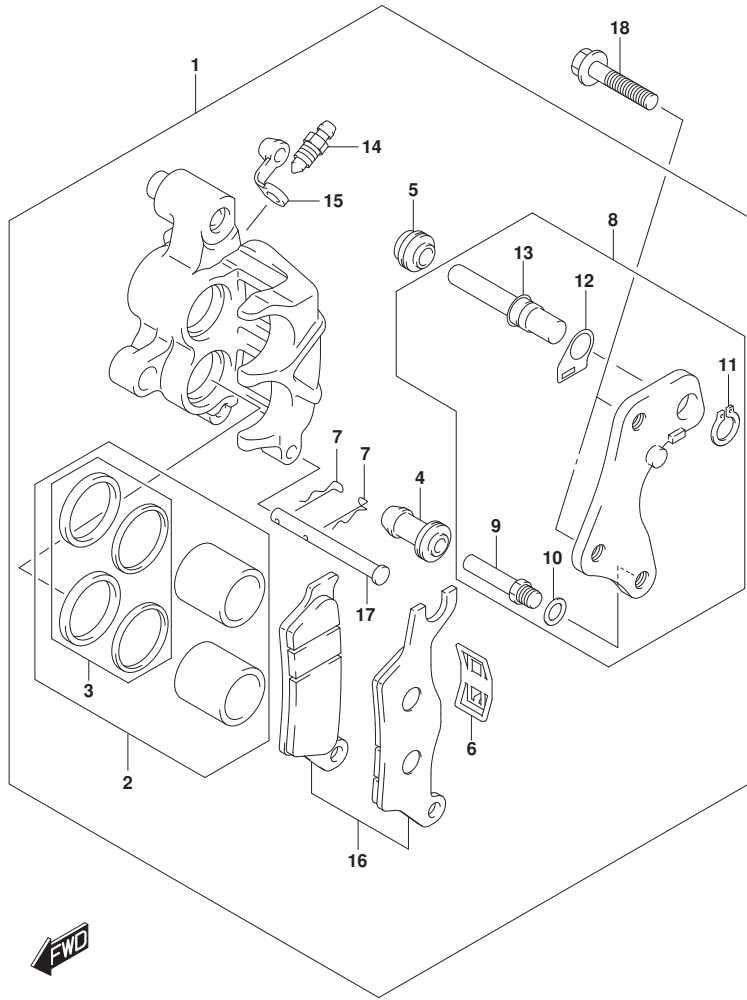


FIG.536A

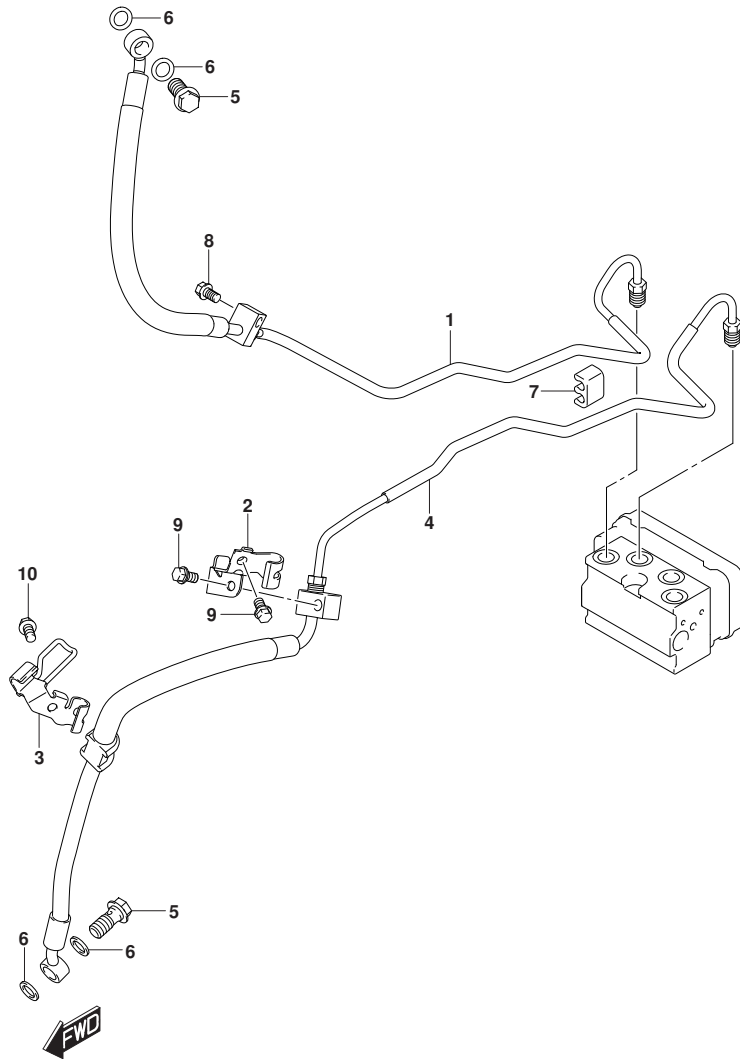


FIG. 536A (1-E-16) フロントブレーキホース

見出番号	品番	品名	使用個数	備考	標準作業時間
1	59200-23K00	ホースアツシ, フロントブレーキマスターユニット	1		0.8
2	59260-23K10	クランプ, フロントブレーキホースアツハ	1		
3	59270-23K00	クランプ, フロントブレーキホースロア	1		
4	59400-23K00	ホースアツシ, ユニツツフロントブレーキキャリハ	1		0.8
5	59492-22J00	ホルト, ブレーキフルード	2		
6	09168-10033	ワツシヤ (10. 2X15X1. 4)	4		
7	09403-06324	クランプ	1		
8	01547-0610B	ホルト	1		
9	01547-0610B	ホルト	2		
10	01547-0612B	ホルト	1		

FIG.537A

FIG. 537A (1-F-2) フロントマスタシリンダ*

見出番号	品番	品名	使用個数	備考	標準作業時間
1	59600-12K10	シリンダ*アツシ, フロントマスタ	1		0.3
2	59870-30H00	.フ ッシユロツト* アツシ	1		0.5
3	59665-30H00	.サークルツツ*	1		0.5
4	59610-12K00	.ピ ストンアツシ	1		0.5
5	57318-12K00	.スフ リンク*	1		
6	59667-12K00	.ダ* イヤフラム	1		
7	59687-23K00	.カハ *	1		
8	59671-30H00	.クラブ*	1		
9	59688-30H00	.スクリユ	2		
10	59668-30H00	.フ レート, ダ* イヤフラム	1		
11	59691-30H00	.フラツトスクリユ	2		
12	59669-30H00	.キヤツ*	1		0.2

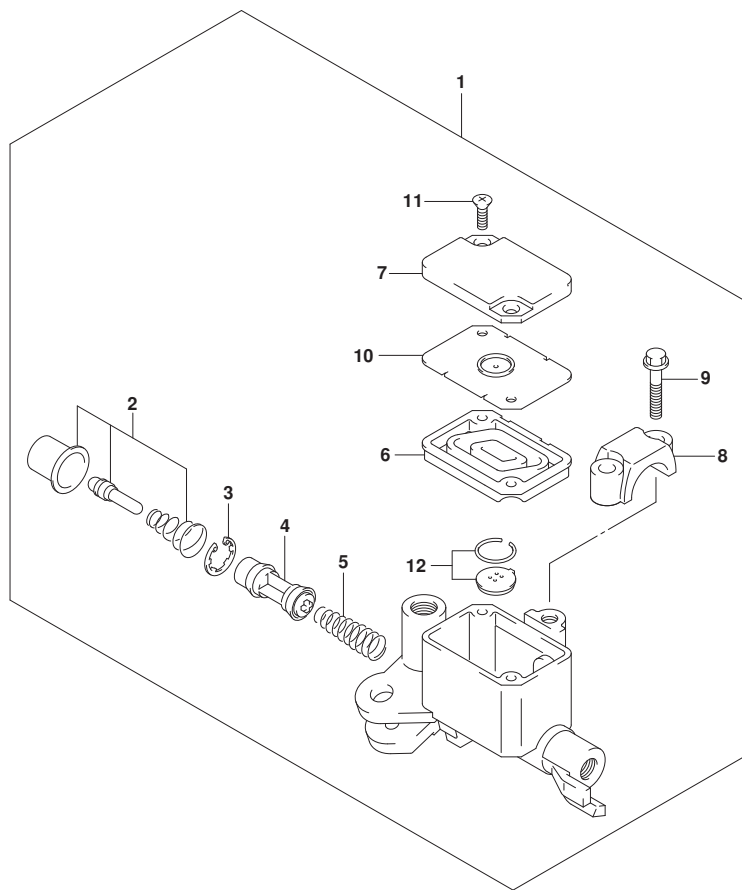


FIG.541A

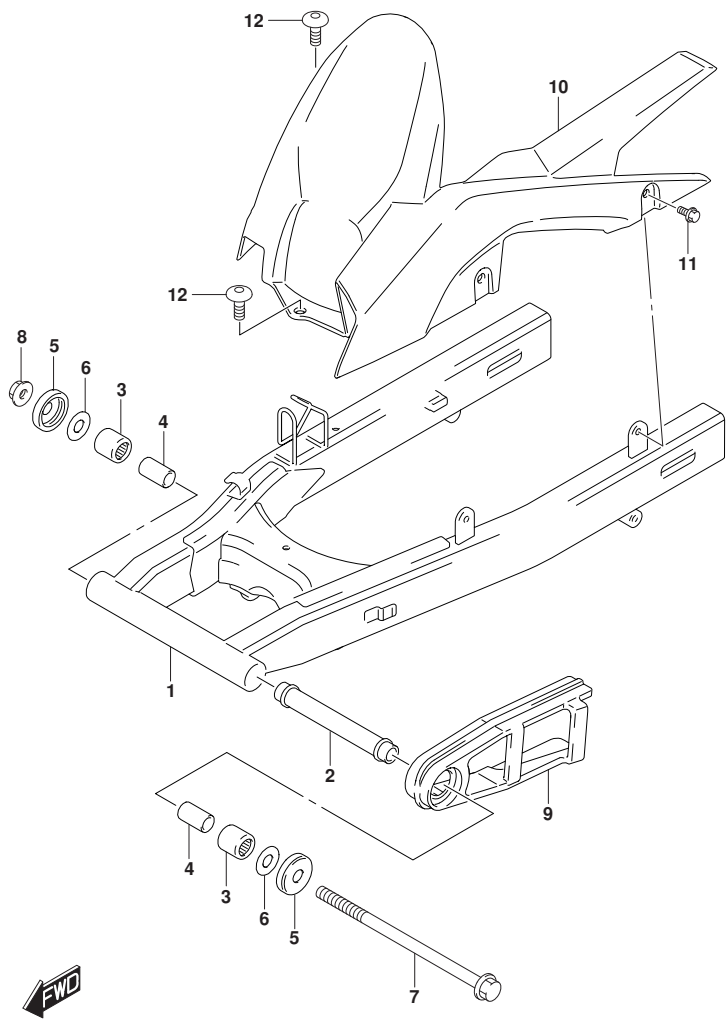


FIG. 541A (1-F-3) リヤスイングアーム

見出番号	品番	品名	使用個数	備考	標準作業時間
1	61100-23K40	スイングアーム, リヤ	1		1
2	61280-23K00	スベ-サ, リヤスイングアームヒ-ボ-ツト	1		
3	09263-17053	ベ-アリング (17X24X25)	2		
4	61251-34J00	スベ-サ, リヤスイングアームヒ-ボ-ツト	2		
5	61262-23K01	COVER, REAR SWGARM DUST SEAL	2		
6	09181-12010	シム (12.5X27.8X0.8)	2		
7	61211-23K00	シャフト, リヤスイングアームヒ-ボ-ツト	1		1.1
8	08319-3112A	ナツト	1		
9	61273-23K00	ハ-ツツア, チェ-ンツチデ-イフエンス	1		
10	61311-23K00	ケ-ス, チェ-ン	1		0.2
11	61361-09G30	ボ-ルト, チェ-ンケ-ス	2		
12	09409-06341	クリツブ (5.9X20.5)	2		

FIG.543A

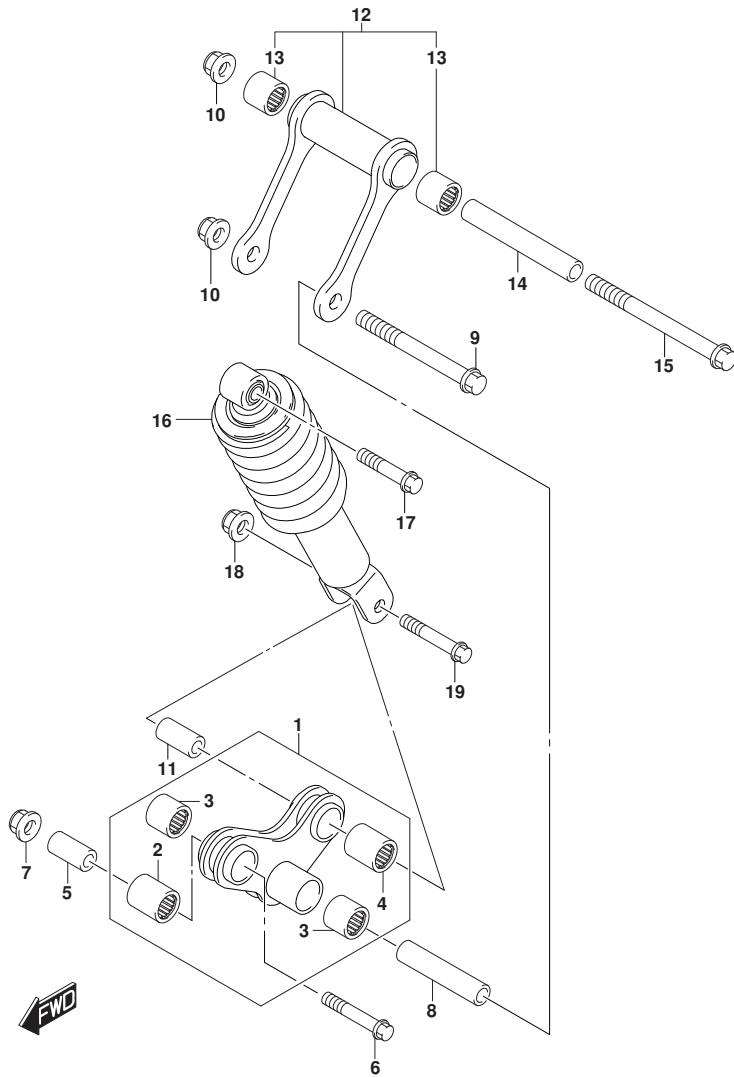


FIG. 543A (1-F-4) リヤクッションレバ -

見出番号	品番	品名	使用個数	備考	標準作業時間
1	62600-23822	レバ -セット, リヤクッション	1		0.3
2	09263-17046	.ヘ`アリンク` (17X24X32)	1		
3	09263-17053	.ヘ`アリンク` (17X24X25)	2		
4	09263-17057	.ヘ`アリンク` (17X24X26)	1		
5	62684-23K10	スベ` -サ, リヤクッションルーバ` フロント	1		0.6
6	62658-23K00	ホ`ルト	1		
7	08319-3112A	ナツト	1		
8	62684-23K00	スベ` -サ, リヤクッションルーバ` センタ	1		
9	09103-12097	ホ`ルト (12X105)	1		
10	08319-3112A	ナツト	2		
11	62684-40A10	スベ` -サ, リヤクッションレバ` - (10X17X30)	1		
12	62600-23831	ロツト`セット, クッションレバ` -	1		0.3
13	09263-17053	.ヘ`アリンク` (17X24X25)	2		
14	62685-23K00	スベ` -サ, リヤクッションロツト`	1		0.6
15	09103-12077	ホ`ルト (12X130)	1		
16	62100-23K10-019	アブ`ソーバ`アツシ, リヤクシヨツク (フ`ラツク)	1		0.6
17	09103-10049	ホ`ルト (10X44)	1		
18	08319-3110A	ナツト	1		
19	09103-10213	ホ`ルト (10X52)	1		

FIG.555A

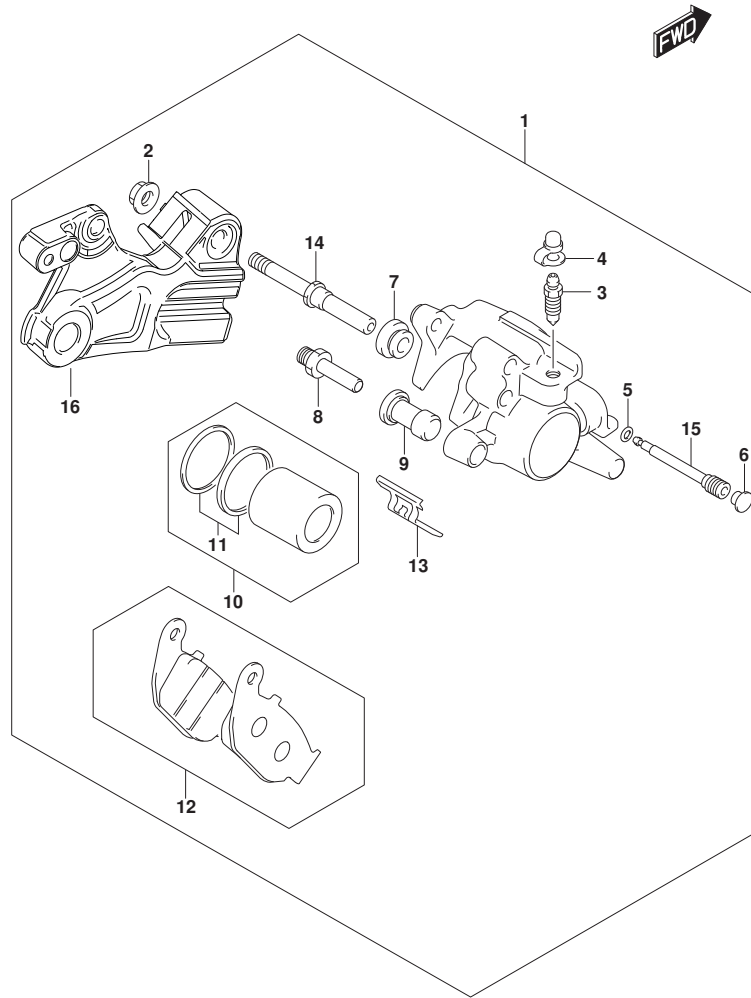


FIG. 555A (1-F-6) リヤキヤリハ°

見出番号	品番	品名	使用個数	備考	標準作業時間
1	69100-23K10	キヤリハ°アツシ, リヤ	1		0.7
2	51315-61J00	.ナツト, シリンダ°フ°ツシユロツト°	1		
3	59121-01A00	.フ°リータ°	1		
4	59122-01A00	.キヤツフ°, フ°リータ°	1		
5	59145-37F00	.リング°, スツハ°	1		
6	59146-20G00	.フ°ラカ°, ビ°ン	1		
7	59303-14500	.フ°ーツ	1		0.8
8	59382-27C30	.ボ°ルト	1		
9	59386-13A00	.フ°ーツ	1		
10	69100-20850	.ビ°ストンセット	1		0.8
11	59100-38860	.シールセット, ビ°ストン	1		0.8
12	69101-34810	.ハ°ツド°セット	1		0.2
13	69115-20G01	.スフ°リンク°, ハ°ツド°	1		
14	69187-34J00	.ビ°ン	1		
15	69345-20G00	.ビ°ン, ハンカ°	1		
16	69720-23K10	.フ°ラケツト	1		

FIG.558A

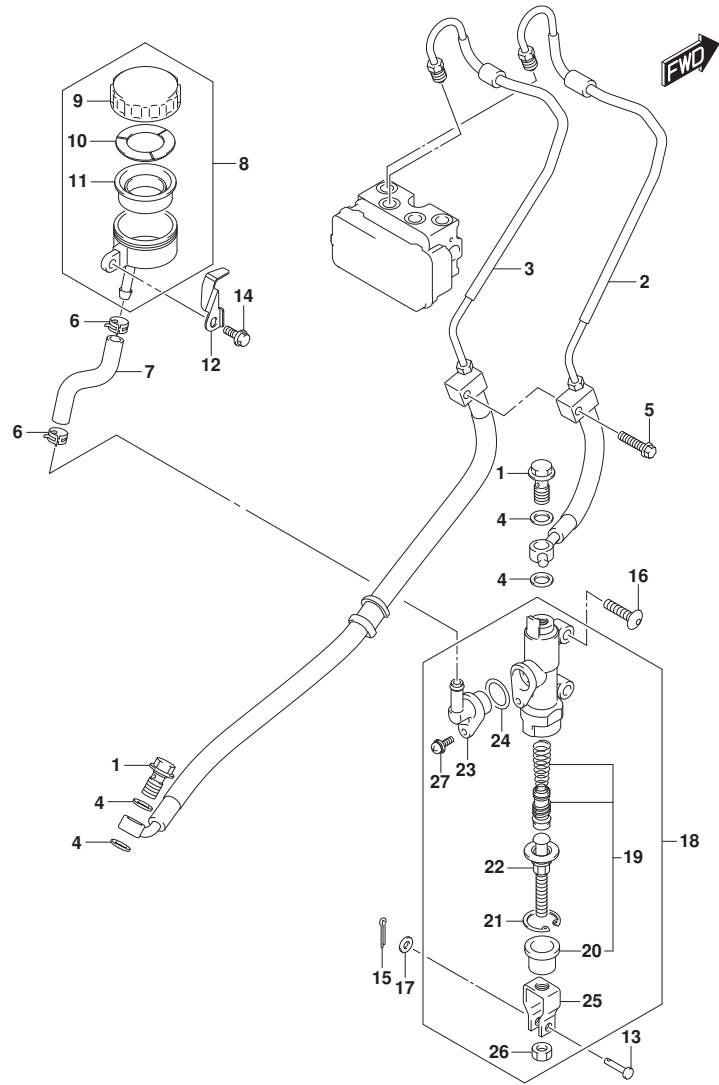


FIG. 558A (1-F-7) リヤマスタシリンダ*

見出番号	品番	品名	使用個数	備考	標準作業時間
1	59492-22J00	ホルト, プレーキフルド*	2		
2	69200-23K00	ホースアツシ, リヤブ* レーキマスタツ-ユニット	1		0.9
3	69400-23K00	ホースアツシ, ユニツツ-リヤブ* レーキヤリハ*	1		0.9
4	09168-10033	ワツシヤ (10. 2X15X1. 4)	4		
5	01547-0625A	ホルト	1		
6	59735-17C00	CLAMP, RESERVOIR TANK FR	2		
7	69731-23K00	ホース, リヤリザ* -バ* タンク	1		0.3
8	69740-20G10	タンクアツシ, リヤリザ* -バ*	1		0.2
9	69669-20G10	. キヤツフ*	1		0.2
10	59668-18441	. フレート, タ* イヤフラム	1		
11	59667-18441	. タ* イヤフラム	1		
12	69743-23K00	ガード*, リザ* -バ* タンクキヤツフ*	1		
13	09200-06037	ピン (6X17. 7)	1		
14	01547-0616A	ホルト	1		
15	04111-2015A	ピン	1		
16	09139-06057	スクリュ (6X25)	2		
17	08322-0106A	ワツシヤ	1		
18	69600-23K00	シリンダ* アツシ, リヤマスタ	1		0.4
19	69600-34840	. ヒ* ストン/カツフ* セツト	1		0.5
20	69691-00A00	. . フーツ	1		
21	69665-47H00	. サークリツフ*	1		
22	69670-34J00	. ロツト*, フ* ツシユ	1		
23	69672-34J00	. コネクタ	1		
24	69686-34200	. Oリング*	1		
25	69692-44H00	. ヨーク	1		
26	69693-05A00	. ナツツ	2		
27	02112-74125	. スクリユ (4X12)	1		

FIG.907A

FIG. 907A (1-F-8) センタースタンドセット(オプション)

見出番号	品番	品名	使用個数	備考	標準作業時間
1	42100-23810	スタンドセット, センタ	1		

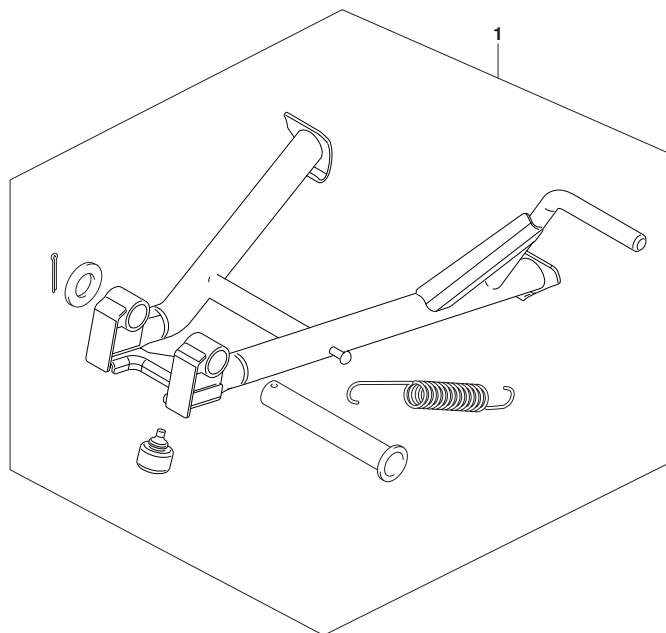


FIG.970A

FIG. 970A (1-F-9) オプション

見出番号	品番	品名	使用個数	備考	標準 作業時間
1	45550-23810-YVU	ホッパス、シートテール (ﾌﾞﾗｯｸ)	1		

