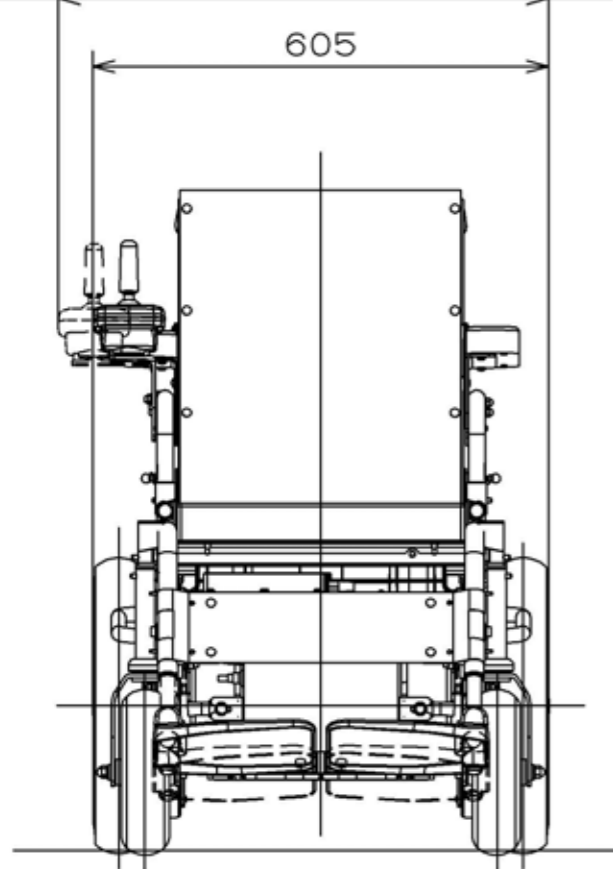


注意

- ・全長1225は最大を算出するための参考値です。
フットサポートの高さは、路面との間隔が100mm以上となるように調節してください。

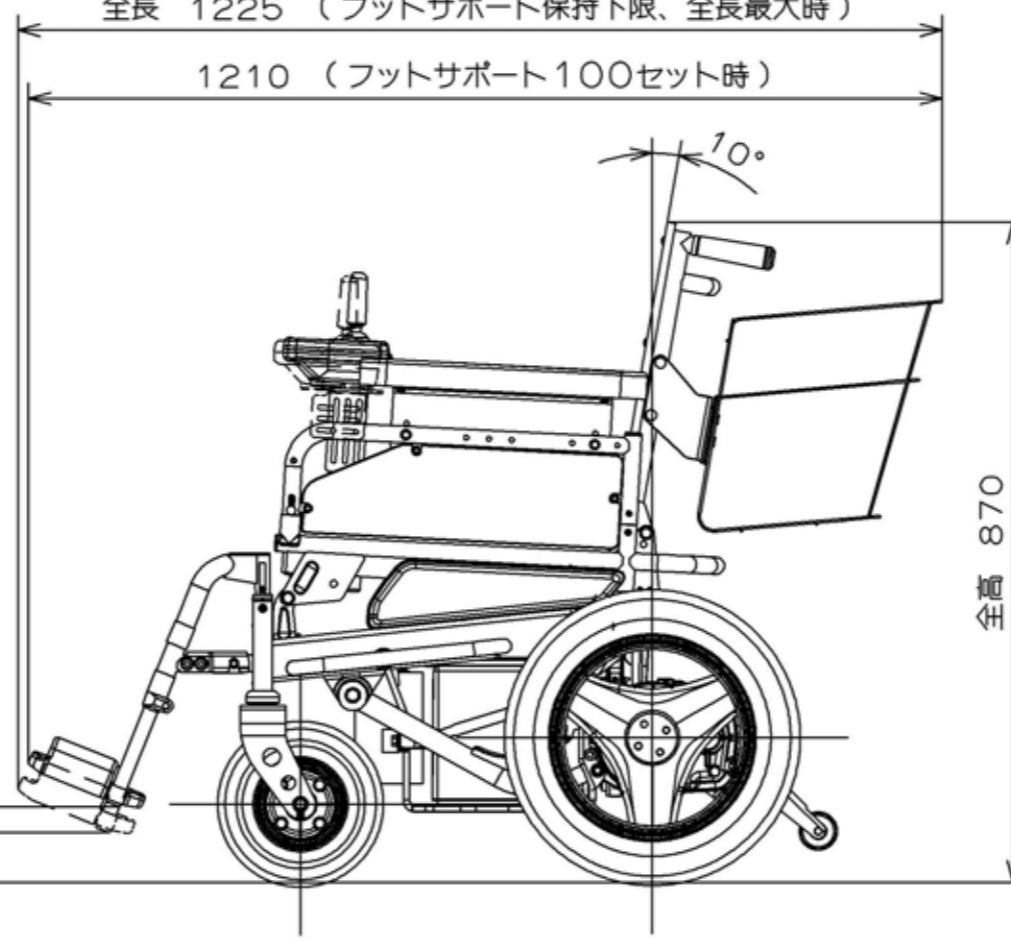
全幅 650 (ジョイスティック最外時、全幅最大時)



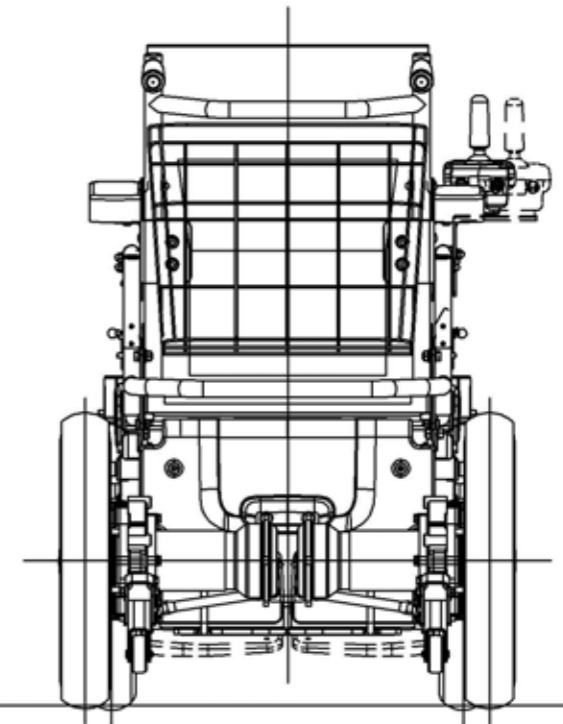
全長 1225 (フットサポート保持下限、全長最大時)

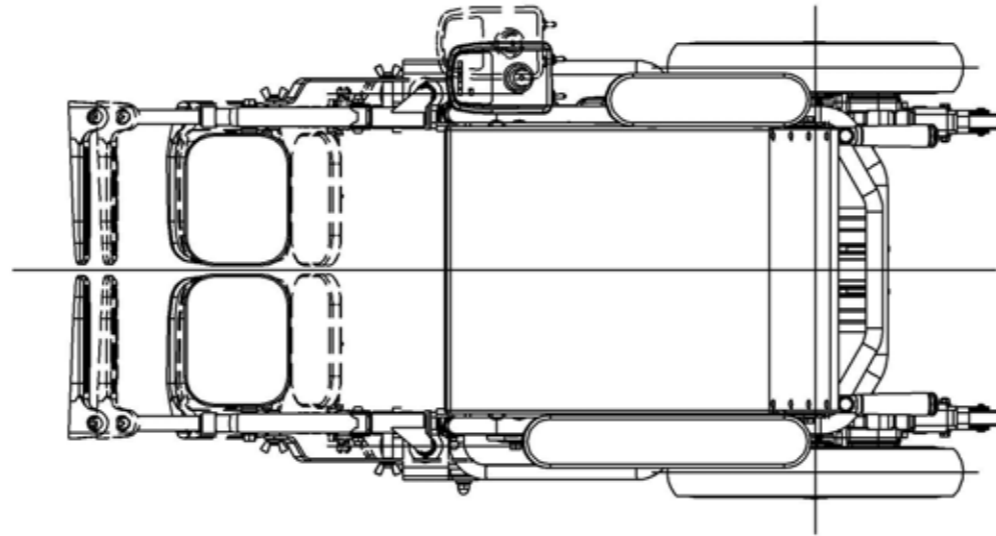
1210 (フットサポート100セット時)

100 セット時
65 (フットサポート保持下限)



全高 870

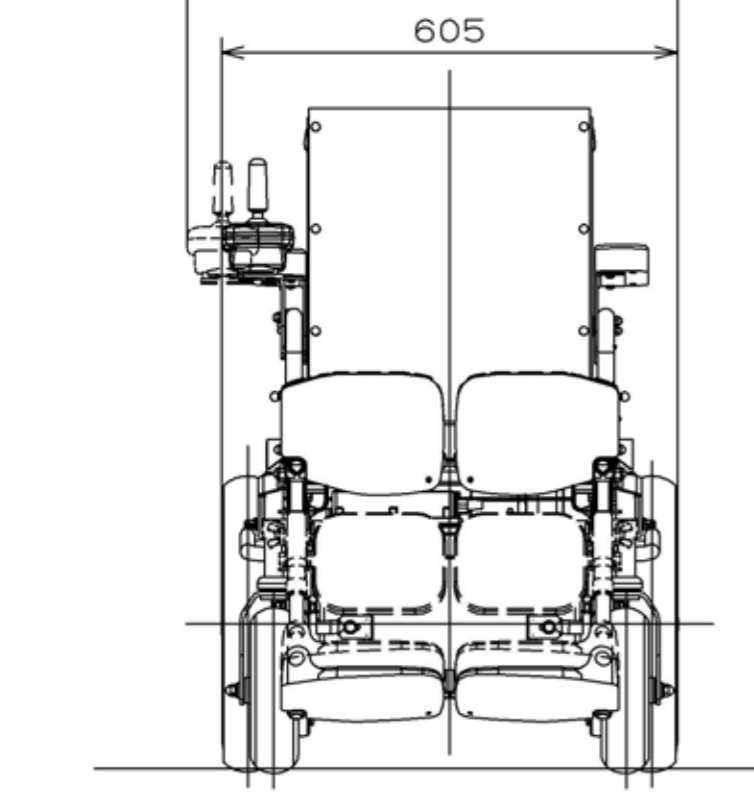




注意

・全長1235は最大を算出するための参考値です。
 フットサポートの高さは、可動式フットレストを最も下げた状態で
 路面との間隔が100mm以上となるように調節してください。

全幅 650 (ジョイスティック最外時、全幅最大時)



605

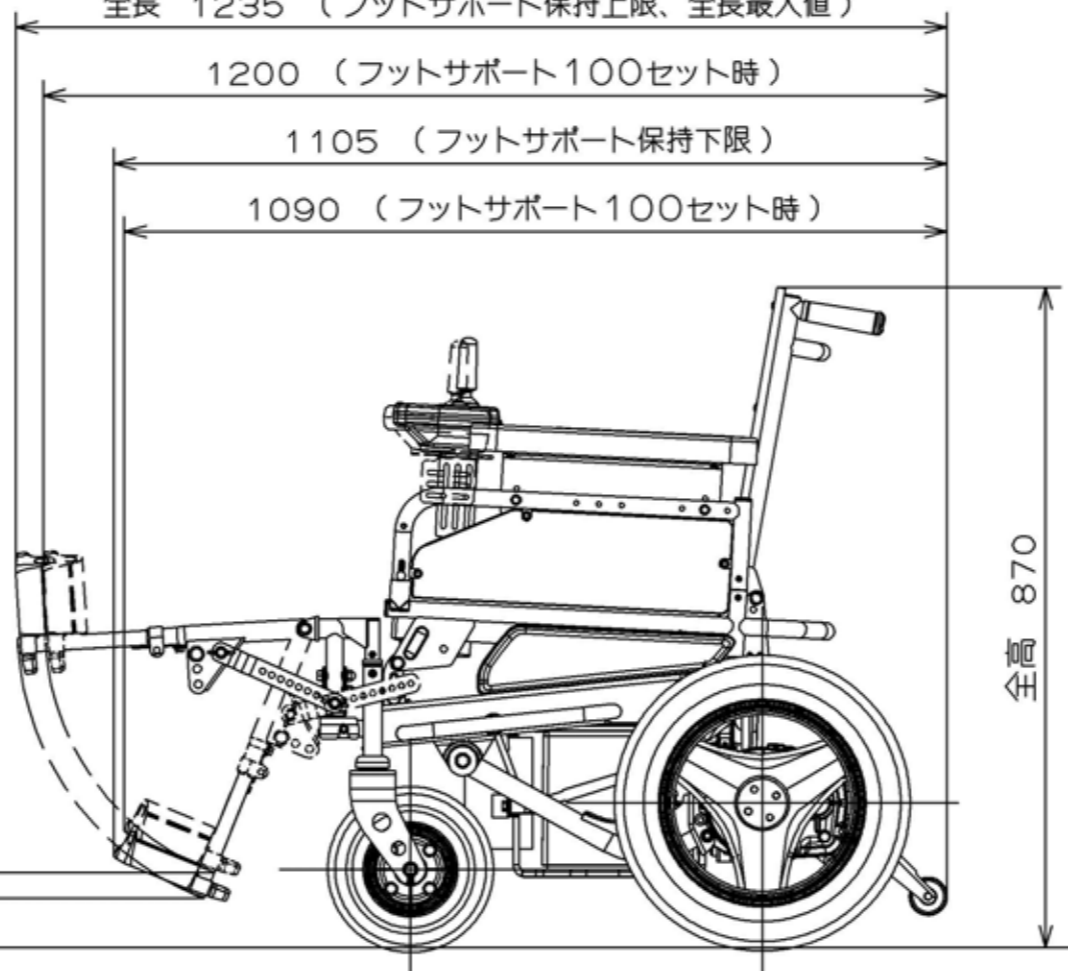
全長 1235 (フットサポート保持上限、全長最大値)

1200 (フットサポート100セット時)

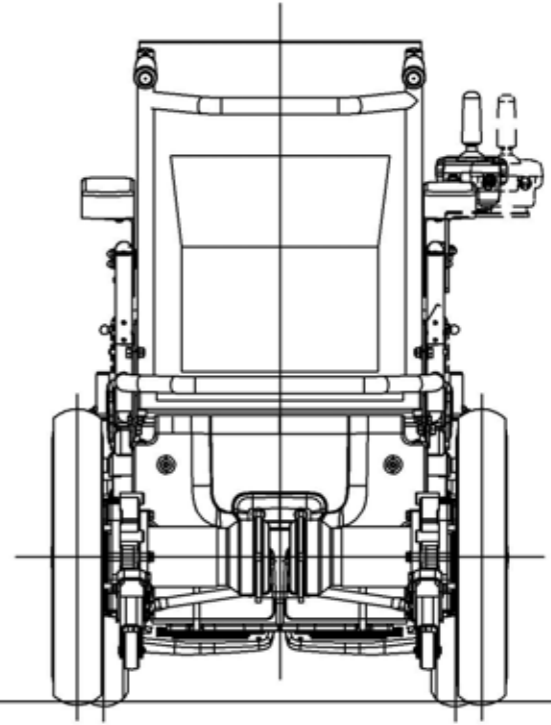
1105 (フットサポート保持下限)

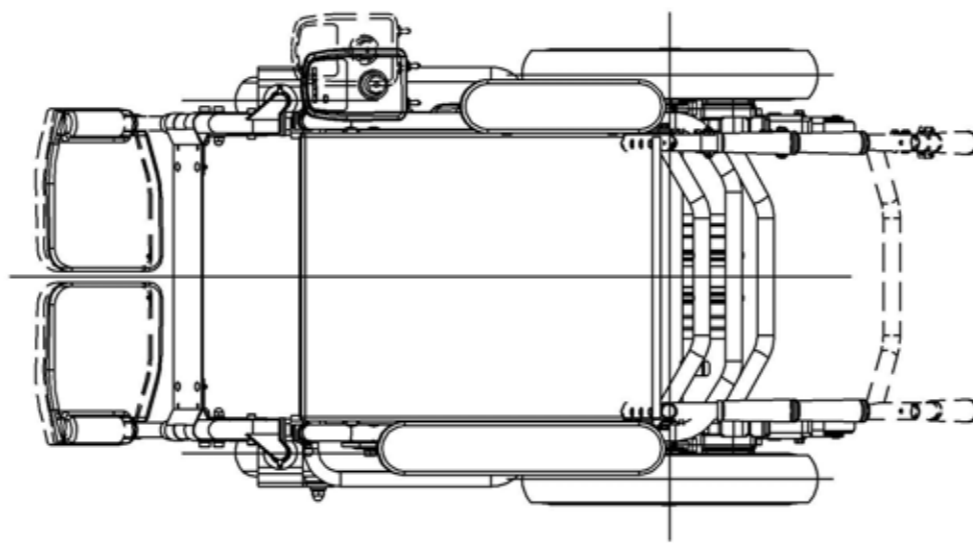
1090 (フットサポート100セット時)

100 セット時
 65 (フットサポート保持下限)



全高 870



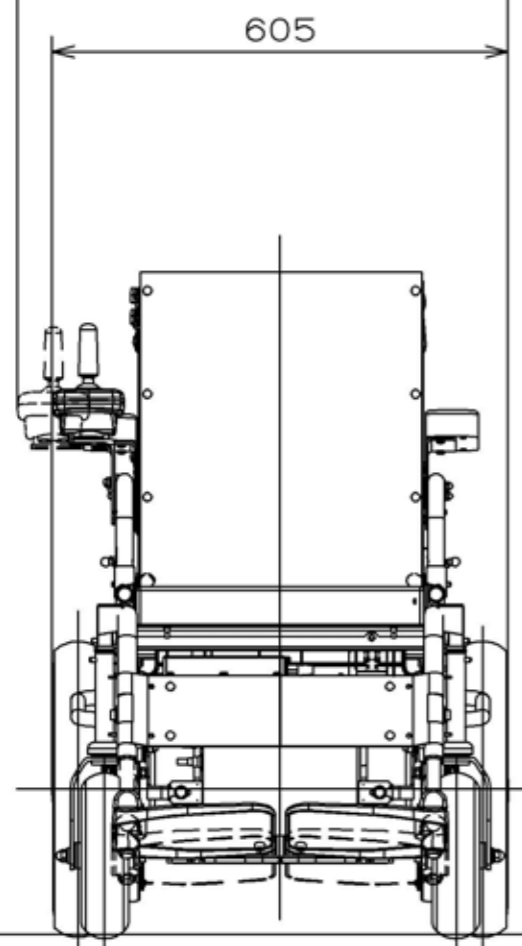


注意

- ・シートバックを20°以上傾けた状態で走行しないでください。
- ・全長1255は最大を算出するための参考値です。フットサポートの
高さは、路面との間隔が100mm以上となるように調節してください。

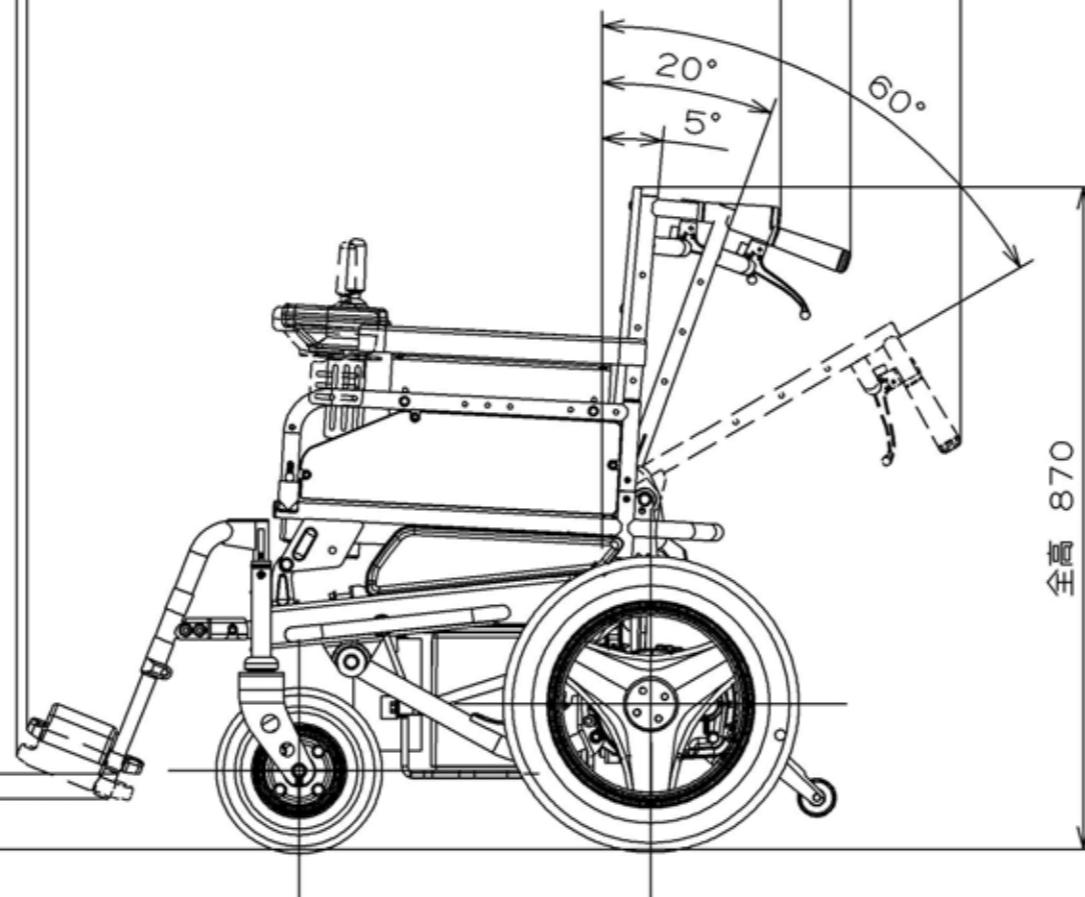
全長 1255	(参考: 最大傾斜60°、フットサポート保持下限、全長最大値)
1240	(参考: 最大傾斜60°、フットサポート100セット時)
1110	(走行限界傾斜20°、フットサポート保持下限)
1095	(走行限界傾斜20°、フットサポート100セット時)
1020	(最小傾斜5°、フットサポート保持下限)
1005	(最小傾斜5°、フットサポート100セット時)

全幅 650 (ジョイスティック最外時、全幅最大時)



605

100 セット時
65 (フットサポート保持下限)



全高 870

