



INDUSTRIAL WASHERS

SUC-600A / SUC-900A

超音波でスピーディーに強力洗浄!!

環境にやさしく安心。しかもメンテナンスフリー!!



SUC-600A



SUC-900A



SUC-600A / SUC-900A

実験器材から自動車部品まで優れた洗浄力・効果を発揮。



地球をきれいに保つ技術

地球環境が叫ばれる中、化学物質はできる限り出さずに、しかもエネルギー消費量を最小限におさえる洗浄がテーマでした。強力な超音波とスズキ専用クリーナーで、有機溶剤を使わず、スピーディーかつ、作業者への安全、環境への美化・保全にも優れた洗浄を実現しました。

スズキ超音波卓上洗浄器特徴

超音波の強力キャビテーション効果がワークの汚れ、油分を短時間に洗浄。

大型ダイヤルのタイマーで簡単操作。

1秒～500時で任意の時間設定が可能。

オプションの専用バスケットで小物部品の洗浄にも対応。

排水バルブ付で洗浄液の入替えも簡単。

環境保全を追求したスズキ純正クリーナー MA-81(4kg)を用意。

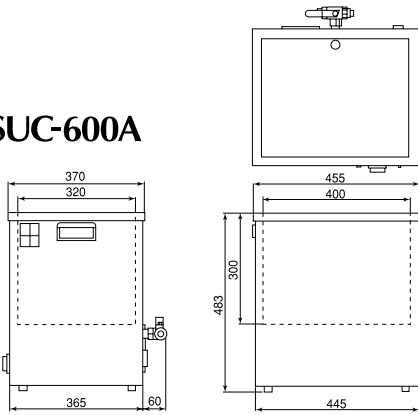
主な用途

金属部分・精密部分・機械部品・電子部品などの洗浄。

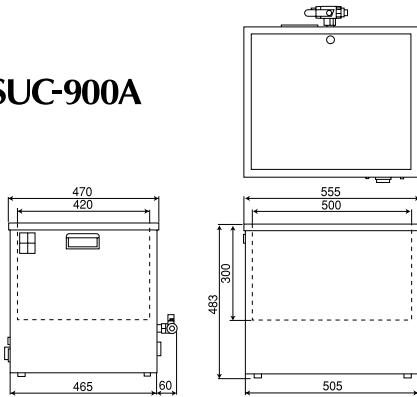
切削工具・刃物などの洗浄。

ガラス製品・ピンセット・ハサミなどの洗浄。

SUC-600A



SUC-900A



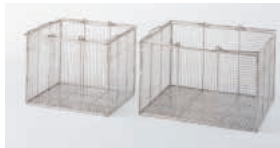
■主要諸元

機種記号	SUC-600A	SUC-900A
型式指定番号	第CU-03001号	第CU-03002号
外形寸法(幅×奥行×高さ[mm])	455×370×485	555×470×485
乾燥重量[kg]	21.5	29.2
槽内寸法(幅×奥行×高さ[mm])	400×320×300	500×420×300
洗浄カゴ寸法[mm](オプション)	360×300×280	460×400×280
槽容量[ℓ]	約38.4	約63.0
規定水量[ℓ]	約29.4	約48.3
規定水深[mm]	230	230
槽材質	ステンレススチール	ステンレススチール
電源電圧	AC100V 50/60Hz	AC100V 50/60Hz
電源プラグ	接地 2P・15A・125V	接地 2P・15A・125V
発振定格出力	600W	900W
発信周波数	36kHz±2kHz	
発振方式	他励式 自動追尾方式	
タイマー設定範囲	1秒～500時間(レンジ切替式)(出荷時:50分レンジ)	
排水方式	手動排水バブル方式	

※本仕様は予告なく変更することがあります。

※ご使用前に取扱説明書をよくお読みいただき、本機の取扱いを十分にご理解いただいた上でご使用ください。

OPTION



専用バスケット

小物部品の洗浄に便利です。

ご使用になる前に



ご使用になる前に製品安全データシート(MSDS)を必ずお読みください。



- 1.目や皮膚に触れないよう保護具を着用し、取り扱って下さい。
- 2.容器は、転倒や破損等で漏洩しないように取り扱って下さい。
- 3.取り扱い作業場所には局所排気装置又は全体換気装置を設けてください。
- 4.取り扱い後は、手洗い及びうがいを充分行って下さい。
- 5.関連法規に従い、且つ、直射日光を避け冷暗所に保管して下さい。

応急処置

- 1.目に入った時は、直ちに流水(多量の水)で15分以上洗顔(眼球、まぶたの隅々まで)し、速やかに眼科医の診断を受けて下さい。
- 2.皮膚に触れた場合、直ちに15分以上水で、充分に洗いとり、速やかに医師の手当てを受けて下さい。
- 3.飲み込んだ場合は、直ちに医師の診察を受けて下さい。



水系洗浄剤スイセンクリーナー

油水分離性、低発泡性、洗浄性能に優れている水系アルカリ剤です。濃度1～5%で使用し、従来品に比して約2倍と長持ちしますので液交換の煩わしさが軽減されます。

	MA-81	P3MP-70
特徴	浸漬超音波、浸漬用 アルミ洗浄用	非鉄・アルミ部品のスプレー洗浄用 非鋼部品の洗浄・一次防錆用
	ダイキャスト部品等の脱脂洗浄と 簡易防錆用	鉄鋼・非鉄金属組み込み部品の 洗浄防錆用
洗浄物の材質	アルミ合金	アルミ合金、鉄系等
洗浄力		
PH値	8.0～9.0	8.0～8.6
防錆効果		
発泡性		
使用温度	30～80	常温～70
使用濃度	1～10%	1～5%