

スズキ船外機定期点検項目

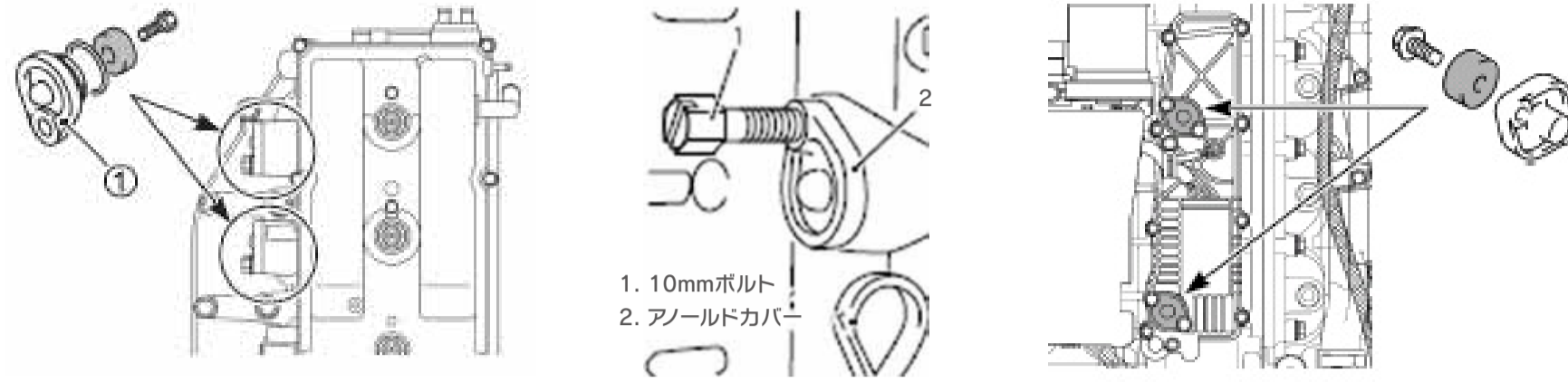
エンジンオイル点検・交換

■100時間又は6ヶ月交換



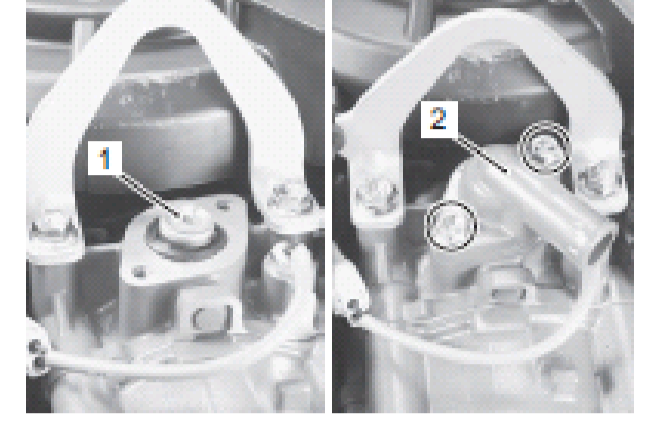
エンジン・アノード点検交換

■新品の大きさの2/3ぐらい減ったら交換



サーモスタット点検

■異物噛み込み点検



オイルエレメント交換

■200時間又は1年交換

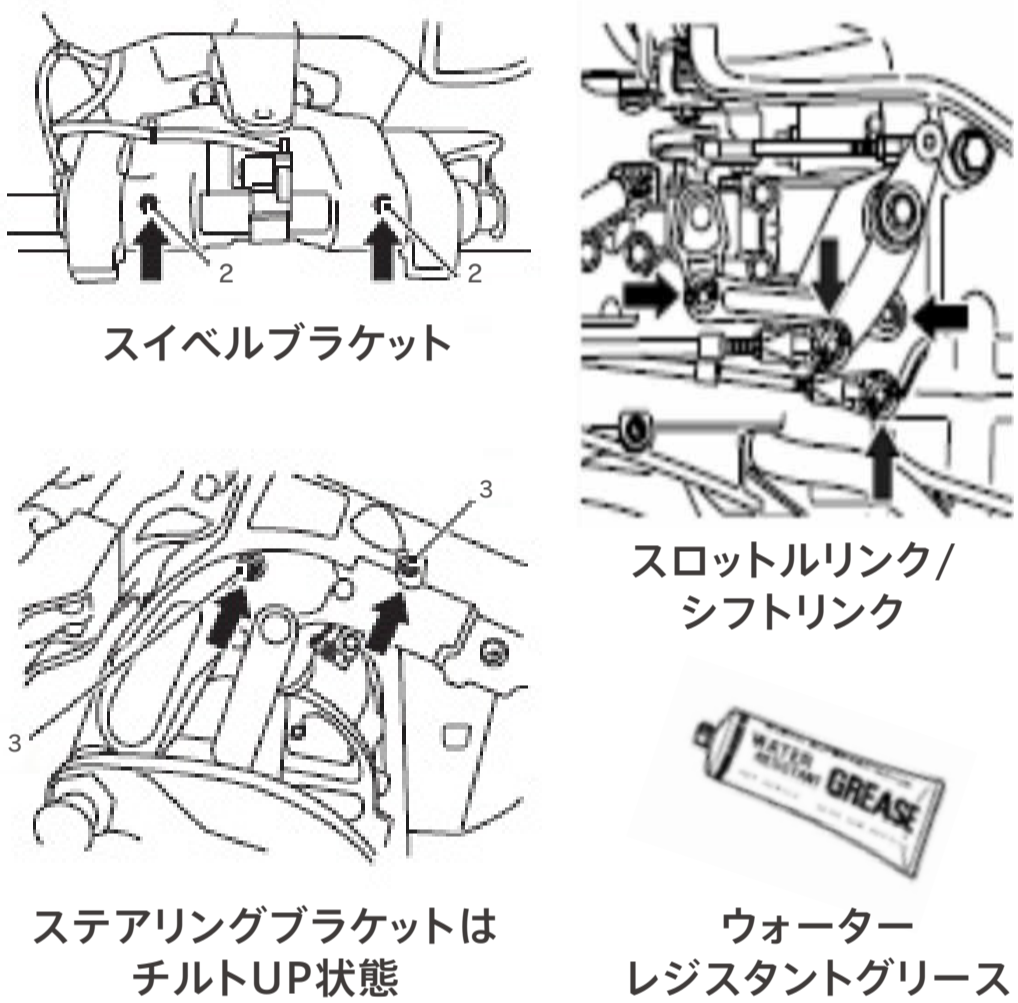


プラグ交換

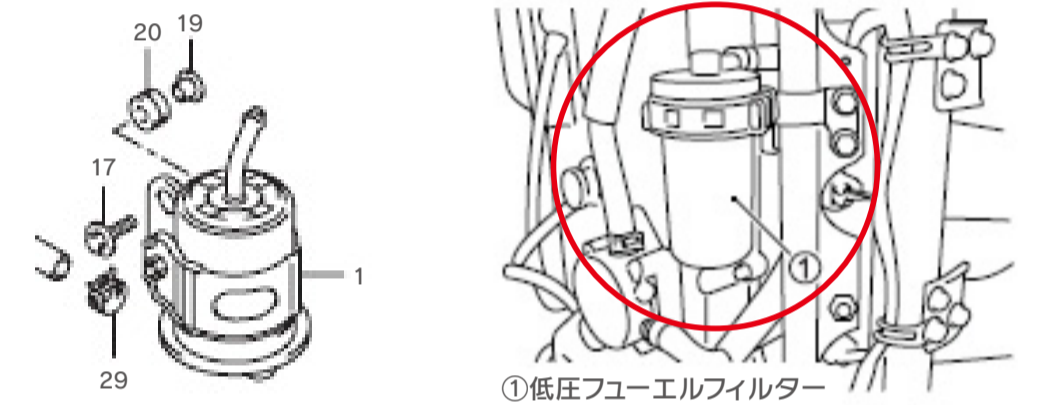
■100時間又は6ヶ月交換



給油・グリスアップ



燃料系統・フィルター

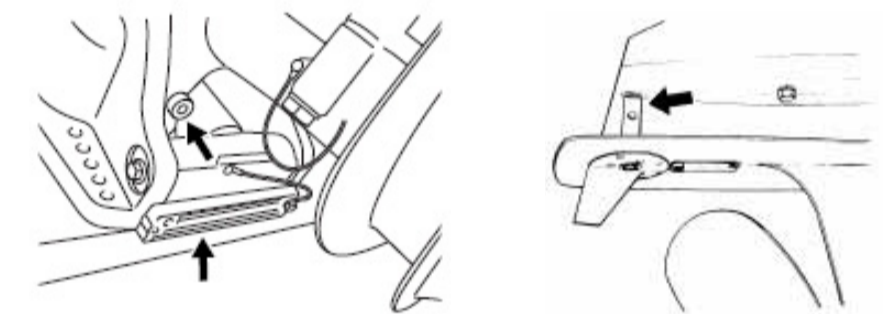


■1,000時間毎に交換 ■2年(400時間)毎に交換



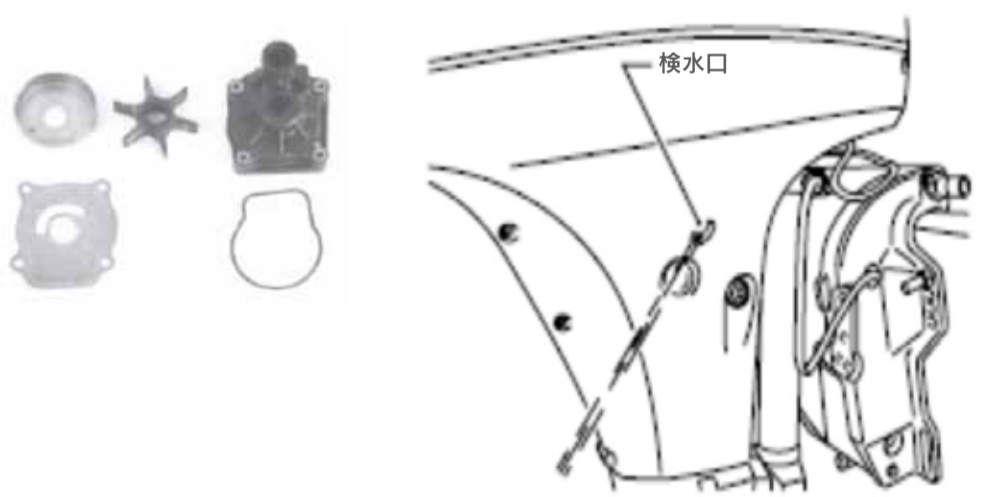
アノード・トリムタブ点検交換

■新品の2/3減っていたら交換



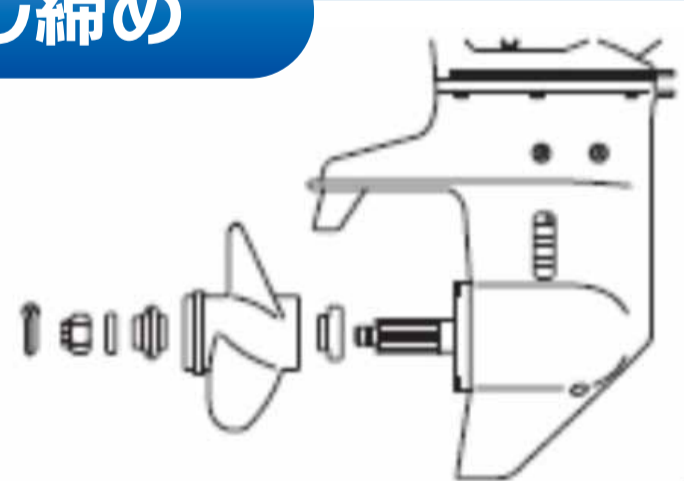
冷却系統点検

■200時間又は1年毎



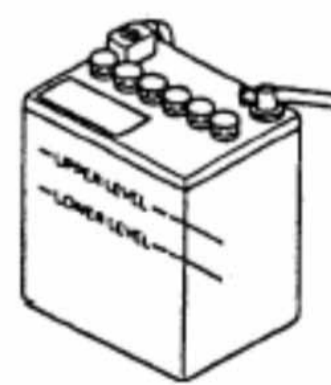
ボルト&ナット増し締め

■プロペラナット増し締め



バッテリー点検

■比重点検
■ターミナル点検



エンジンオイル・ギヤオイル・フラッシュキット



フラッシュキット

■チルトダウン状態で水流しします

