

EVERY WAGON

エブリイワゴン

CVTを新たに搭載!



 **SUZUKI**

CVTを新たに搭載!

Life is Journey.



EVERY WAGON

エブリイワゴン

WEBサイトはこちらへ



2名乗車+荷物

自分を深める旅路を、ここから。

*自転車のサイズ・形状によっては、積載できない場合があります。写真中の小物は、撮影のための小道具です。走行中は、荷物が移動し、運転の支障とならないようしっかりと固定または収納してください。Photo:PZターボ ハイルーフ車 ボディーカラーはパールホワイト(Z7T)

CVTの採用により優れた燃費を実現。

低速域から中速域では変速によるショックの少ないシームレスでスムーズな加速を実現。高速域では回転数を抑えることで、燃費の向上と車内での会話がしやすい優れた静粛性に貢献しています。

*CVT = Continuously Variable Transmission

燃料消費率^{※1}
(国土交通省審査値)
WLTCモード^{※2}

15.1 km/L

※1 燃料消費率は定められた試験条件での値です。お客様の使用環境(気象、渋滞等)や運転方法(急発進、エアコン使用等)に応じて燃料消費率は異なります。
※2 WLTCモード: 市街地、郊外、高速道路の各走行モードを平均的な使用時間配分で構成した国際的な走行モード。
*WLTC=Worldwide-harmonized Light vehicles Test Cycle

前席、後席、荷室も
ゆとりある室内サイズ。

室内長 2,240mm

室内幅 1,355mm

室内高 1,420mm^{※3}

※3 ハイルーフ車 *社内測定値。

夜間の歩行者も検知するデュアルカメラブレーキサポート搭載[衝突被害軽減ブレーキ]

*デュアルカメラブレーキサポート、スズキ セーフティ サポートについて、詳しくはP15-17をご覧ください。



エブリイワゴンは「サボカーS ワイド」、国土交通省による「先進安全技術の性能認定車」です。
*サボカーS ワイドは、政府が事故防止対策の一環として普及啓発しているものです。全ての年代の方にお勧めしていますが、高齢層の方に多いペダル踏み間違い事故を起こにくくする装置なども備えていますので、高齢者の皆様には特にお勧めしています。
*先進安全技術の性能認定車とは、事故防止対策の一環として、ペダル踏み間違い急発進抑制装置が一定の性能を有していることを国土交通省が評価する制度で認定された車です。





4名乗車+荷物

積み込んだのは、濃密なひととき。
豊かなゆとりが、人生を満たしてゆく。

4名乗車でもゆとりのラゲッジ容量

ゆとりある室内空間で、4人乗っても最大1,123L^{※1}のラゲッジ容量を確保し、しっかり荷物を積むことができます。家族や仲間と出かけたり、趣味の道具や大きな荷物を積んだり、アクティビティーの楽しさをもっと広がります。また、ルームランプにはLEDを採用し、夜間の利用においても室内をしっかり照らします。

※1 ハイルーフ車。リヤシートスライドを最前端にした際の数値。
※2 VDA(ドイツ自動車工業会)の定めたトランク容量測定方法。容量1L(50mm×100mm×200mm)のテストボックスを実際にトランクに詰めて個数で測定。



フロント

リヤ

残照式3ポジション
LEDルームランプ



Photo:PZターボスペシャル ハイルーフ車

可能性をさらに広げる販売会社装着アクセサリ

リラックスクッション

車中泊をより快適に過ごせるリラックスクッション。純正ならではのピタリサイズと使いやすさです。



2段ベッドセット

レジャー使用はもちろん、自然災害などの緊急時にも役立ちます。乗車定員4人全員が足を伸ばすことができます。



*詳しくは、専用のアクセサリカタログをご覧ください。 Photo:PZターボ ハイルーフ車 ボディーカラーはデニムブルーメタリック(WAC)



3名乗車+荷物

こだわりのすべてを、載せて行く。
もっと自由な人生が、解き放たれる。

アクセサリカタログを
WEBでご覧いただけます。



アイデア次第で荷室をもっと使いやすく

ユーティリティーナット/ラゲッジボードステー

エブリイワゴンには、多彩な販売会社装着アクセサリ（別売）を取り付けることができるユーティリティーナットやラゲッジボードステーを標準装備しています。

*ユーティリティーナットは、ルーフ左右に各3ヶ所、ラゲッジ左右に各2ヶ所の計10ヶ所。ラゲッジボードステーは上下2段に設けられています。



ユーティリティーカラーリングフック
(販売会社装着アクセサリ)



ラゲッジボード
(販売会社装着アクセサリ)

趣味をさらに深める販売会社装着アクセサリ

マルチルーフバー（サイド・センター）/ ロッドホルダー/ ルーフパッキングネット

組み合わせ次第でさまざまなシーンに対応。頭上空間を有効活用できます。



*詳しくは、専用のアクセサリカタログをご覧ください。

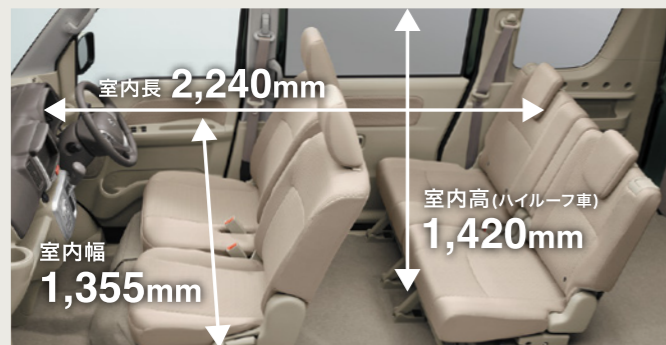
*写真中のマルチルーフバー（サイド・センター）/ロッドホルダー/ルーフパッキングネットは販売会社装着アクセサリ（別売）です。詳しくは、専用のアクセサリカタログをご覧ください。*写真中の小物は、撮影のための小道具です。走行中は、荷物が移動し、運転の支障とならないようしっかりと固定または収納してください。
Photo:PZターボ ハイルーフ車 ボディーカラーはデニムブルーメタリック(WAO)

前席、後席、荷室もゆとりある大空間。4名乗車でもしっかり荷物を積めます。



前席、後席、荷室もゆとりの広さ

前席、後席、荷室の全てがゆとりある広さ。4人がゆったり乗りながら、たくさんの荷物を積める大空間です。



*社内測定値。*数値を示す矢印の位置・長さはイメージのため一部実測と異なります。

足元が広く快適なリヤシート

左右独立スライド機構付のリヤシートは、前後に180mmスライド。足元のスペースにゆとりがあり、リクライニング機構とあわせて快適に過ごせます。



機能性とくつろぎを両立するフロントベンチシート

運転席と助手席は独立していながら座面がベンチシートなので、助手席からの乗り降りもスムーズにできます。



*写真中の小物は、撮影のための小道具です。走行中は、荷物が移動し、運転の支障とならないようしっかりと固定または収納してください。Photo:PZターボスペシャル 2WD車 ボディーカラーはクールカーキパールメタリック(ZVD)

前席での移動も簡単ウォークスルー

インパネシフトの採用で足元に広いスペースを確保。前席での横移動もスムーズです。





CVTの搭載により優れた燃費を実現。

ターボエンジンは、吸気側にVVT機構を採用。高過給圧化したターボチャージャーを搭載し、最高出力は47kW/6,000rpm、最大トルクは95N・m/3,000rpmを実現。パワフルで安定した走り、快適なクルージングをサポートします。

燃料消費率^{※1} **WLTC**^{※2} 市街地モード^{※2} 13.0km/L
 15.1 km/L 郊外モード^{※2} 16.2km/L
 高速道路モード^{※2} 15.5km/L

最高出力(ネット) 47kW<64PS>/6,000rpm 最大トルク(ネット) 95N・m<9.7kg・m>/3,000rpm

* <>内は、旧単位での参考値です。

※1 燃料消費率は定められた試験条件での値です。お客様の使用環境(気象、渋滞等)や運転方法(急発進、エアコン使用等)に応じて燃料消費率は異なります。

※2 WLTCモード:市街地、郊外、高速道路の各走行モードを平均的な使用時間配分で構成した国際的な走行モード。市街地モード:信号や渋滞等の影響を受ける

**効率よくエンジンを止めて、ガソリンを節約する
アイドリングストップシステムを全車に搭載。**

SUZUKI GREEN Technology

小さなクルマ、大きな未来。

環境に配慮しながら、さらに便利で楽しいクルマを実現する。それが「スズキグリーンテクノロジー」です。小さなクルマに次世代の新技術をつめこんで、スズキは、快適なくらしと豊かな未来へ走り続けます。

IDLINGSTOP TECT

走行中にブレーキペダルを踏みこんで停車すると、自動でエンジンを停止。無駄なガソリン消費を抑えて燃費向上に貢献します。ブレーキペダルを離せばエンジンが再始動し、スムーズに走り出せます。

●アイドリングストップの作動には一定の条件を満たす必要があります。詳しくは販売会社にお問い合わせください。

路面状況に応じ、3つのモードを切替える電子制御式4WDを採用。(4WD車)

通常の走行では「2WD」を使用。雨で滑りやすい時など、路面状況に応じて駆動力を制御する「4WD AUTO」、山間部の未舗装路などで力を発揮する「4WD LOCK」、スイッチで3つの走行モードに切替える電子制御式4WDを採用しました。

*切替え操作のご使用上の注意事項につきましては、必ず車両付属の取扱説明書をご確認ください。

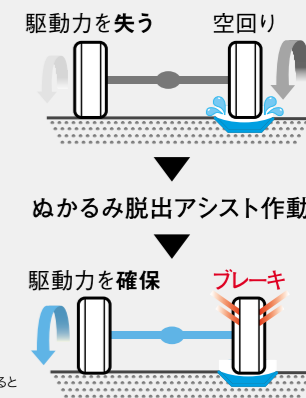
エンジンオイル交換お知らせ機能

エンジンオイルの交換時期になると、メーター内のインジケータ点灯と、マルチインフォメーションディスプレイ内の「OIL」表示でお知らせします。

●エンジンオイル交換お知らせ機能について、詳しくは販売会社にお問い合わせください。*工場出荷時はお知らせ機能作動状態となっています。

**路面状況が悪くても安心の装備
ぬかるみ脱出アシスト**

ぬかるみなどで駆動輪の左右どちらかが空回りした場合は、空回りする方にブレーキをかけることで、もう一方に駆動力を伝達。ぬかるみなどからの脱出をアシストします。



*システムがタイヤの空回りを検知すると自動で作動します。

Comfort | 快適な運転やスムーズな乗り降りをサポートする装備

タッチ操作で簡単&便利。 7インチディスプレイオーディオ

(バックアイカメラ付ディスプレイオーディオ装着車)*

7インチのディスプレイを備えたカーオーディオ。ラジオやBluetooth®接続による音楽再生・ハンズフリー通話、バックアイカメラ表示など多くの機能を搭載。スマートフォン連携によって対応する地図アプリの表示も可能です。*ディスプレイオーディオについて、詳しくは取扱説明書をご覧ください。



スマートフォンアプリ連携

スマートフォンを接続すれば、対応するアプリをディスプレイオーディオ上で使用できます。また、音声でも操作ができるので、ドライブ中でも安心してお使いいただけます。



*安全のため、運転中は走行中に接続したスマートフォンのアプリ操作はしないでください。必ず安全な場所に停車してから操作してください。*安全のため、走行中に画面を注視しないでください。運転手が走行中、画面を注視することは法律で禁止されています。前方不注意となり事故の原因となります。*スマートフォンの機種、ソフトウェアによっては、別売のケーブルが必要となります。また対応していない機種もあります。*Apple、iPhoneは、米国および他の国々で登録されたApple Inc.の商標です。*iPhoneの商標はアイホン株式会社ライセンスにもとづき使用されています。*Apple CarPlayは、Apple Inc.の商標です。*Android Autoのご使用には、Android5.0以降が搭載されたAndroid端末、有効なデータ通信プラン、およびAndroid Autoアプリが必要です。*Android AutoはGoogle LLCの商標です。*Android Autoは、Android6.0以降を搭載したAndroidスマートフォンに対応しています。*Android9以下を使用している場合は、スマートフォンにAndroid Autoアプリをインストールします。Android10にはAndroid Autoが組み込まれているため、アプリは必要ありません。*Bluetoothは米国Bluetooth SIG, Inc.の登録商標です。*詳しくは取扱説明書をご覧ください。



ディスプレイオーディオ接続機能付USBソケット [Type-A] (カバー表示: USBアイコン)

お手持ちのスマートフォンとディスプレイオーディオは、Type-AのUSBソケットを使って接続することができます。

*標準装備のUSB電源ソケット [Type-A] は、ディスプレイオーディオ接続機能付USBソケット [Type-A] に変更となります。

*USB電源ソケット [Type-C] にはディスプレイオーディオとの接続機能はありません。

狭い路地、縦列駐車もスムーズな小回りの良さ

直進安定性に優れたロングホイールベースながら、最小回転半径は4.5m。狭い道への進入や車庫入れ、縦列駐車などもスムーズに行なえます。



Photo:PZターボスペシャル 標準ルーフ車 ボディカラーはモスグレーメタリック (WBW)

運転しやすい最適なドライビングポジション

運転席のシートスライド量は230mm。ステアリングの高さを調整できるチルトステアリングとあわせて、運転しやすく疲れにくい運転姿勢を保てます。



快適な運転をサポートする装備



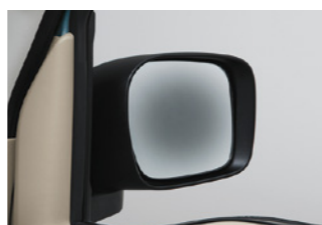
運転席シートヒーター



リヤヒーター



電動格納式リモコンアミラー



ヒートドドアミラー (4WD車)



アクセサリソケット



ラゲッジアクセサリソケット (助手席側)



フルオートエアコン [エアフィルター付]



USB電源ソケット [Type-A/Type-C] (インパネ、2個)

*出力電流はType-Aは2.4A、Type-Cは3Aとなります。

Photo:PZターボスペシャル ボディカラーはデニムブルーメタリック (WAC)

スマートフォンの充電などに便利な2種類のUSB電源ソケットを装備。汎用性の高いType-Aと充電性能に優れたType-Cを採用しています。

指先ひとつで開閉できるワンアクションパワースライドドア [挟み込み防止機構付]

(PZターボスペシャル: 後席両側、PZターボ: 後席左側)

携帯リモコンを身につけていれば、ワンアクションスイッチを押すだけで自動解錠し、スライドドアが自動で開きます。さらにスライドドアが開いた状態でスイッチを押せば、ドアが自動で閉まるので、荷物を抱えているときなどに便利です。

●パワースライドドアは、「アウトードアハンドル」「インサイドドアハンドル」「ワンアクションスイッチ」「携帯リモコン」「運転席スイッチ」の5通りの操作で、自動で開閉できます。

植込み型心臓ペースメーカーなどの医療用電気機器をご使用の方は、電波により医療用電気機器に影響を受けるおそれがあります。詳しくは販売会社にお問い合わせください。



Photo:PZターボスペシャル 標準ルーフ車 ボディカラーはモスグレーメタリック (WBW)

スライドドアクローザー (後席両側)

ドアを半ドアの位置まで軽く閉めれば、自動的に最後までドアを閉めてくれます。また、開け閉めがしやすい縦型スライドドアハンドルを採用しています。



車速連動式オートドアロック

ドアを施錠しないまま発進した際、車速が約15km/hに達するとすべてのドアが自動で施錠されます。また、停車後、シフトレバーをPの位置にするとすべてのドアが解錠されます。

●車速連動式オートドアロックは、作動しない状態に設定することができます。詳しくは販売会社にお問い合わせください。

*工場出荷時はオートドアロック作動状態となっています。

スムーズな乗り降りができる、乗降グリップ/乗降ステップ

運転席と助手席、後席両側に乗降グリップと乗降ステップを装備。握りやすい大型の乗降グリップと低いステップ高(後席)で、乗り降りがスムーズにできます。



乗降グリップ (前席)

乗降グリップ (後席)

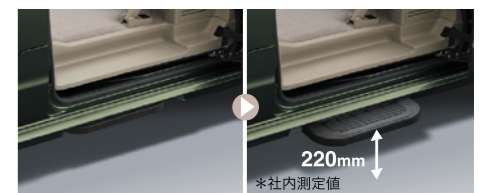
乗降ステップ (前席)

乗降ステップ (後席)

電動オートステップ

(PZターボスペシャル: 後席左側)

左側スライドドアの開閉に連動して、電動オートステップが展開&格納。後席への乗り降りがさらにスムーズになります。



220mm

*社内測定値

ドアの施錠・解錠、エンジンをスマートに操作

携帯リモコンを身につけていれば、ドアの施錠・解錠はリクエストスイッチを押すだけ。さらにブレーキペダルを踏んでエンジンスイッチを押すだけで、エンジンの始動が可能です。また、携帯リモコンの操作で施錠・解錠ができる電波式キーレスエントリーも装備。



携帯リモコン

エンジンスイッチ

リクエストスイッチ

植込み型心臓ペースメーカーなどの医療用電気機器をご使用の方は、電波により医療用電気機器に影響を受けるおそれがあります。詳しくは販売会社にお問い合わせください。

* バックアイカメラ付ディスプレイオーディオ装着車はメーカーオプションです。セット内容について詳しくは、P20をご覧ください。メーカーオプションはご注文時に申し受けます。ご注文後はお受けできません

のでご了承ください。

広いスペースを多彩に使いこなせるシートアレンジ

4人乗っても、ゆとりあるカーゴスペース。家族や友達との旅行はもちろん、趣味の道具を積むスペースにも最適。多彩なシートアレンジで長尺物も余裕で積載。フルフラットにすれば、車中泊もできる快適空間に。自分らしく使いこなすほど、遊びや楽しさが広がります。

1名乗車 + 荷物

助手席前倒し機構

助手席のシートバックを前方に倒せば背面がフラットになり、長尺物も余裕で積載できます。



*サーフボードのサイズ形状によっては、積載できない場合があります。



2名乗車 + 荷物

*自転車のサイズ・形状によっては、積載できない場合があります。



3名乗車 + 荷物



4名乗車 + 荷物



フルフラット



*衝突のときなどにシートベルトが本来の効果を発揮できなくなりますので、シートの背もたれを必要以上に倒して走行しないでください。

使い勝手に配慮した多彩な収納スペース



1 インパネドリンクホルダー (助手席)



2 インパネトレイ (助手席)



3 グローブボックス



4 センターミッドトレイ



5 インパネアンダーボックス (センター)



6 ショッピングフック (インパネ) *耐荷重2kg



7 インパネアッパーポケット (運転席)



8 フロントアベットボトルホルダー (助手席側)



9 フロントアポケット (助手席側)



10 フロントアポケット (運転席側)



11 運転席シートバックポケット



12 助手席シートバックテーブル



13 オーバーヘッドシェルフ (ハイルーフ車) *耐荷重: 左右、中央の各位置でそれぞれ500g



オーバーヘッドコンソール (標準ルーフ車)



14 リヤアベットボトルホルダー (運転席側)



15 (上) ラグゼッジサイドアッパーポケット (運転席側)

16 (下) ラグゼッジサイドポケット



スズキの予防安全技術の
より詳しい情報は
こちらへ

SUZUKI Safety Support

スズキの予防安全技術

安心して、楽しくスズキのクルマに乗っていただきたいという思いから生まれた「スズキ セーフティ サポート」。
事故を未然に防ぎ、お客様の万一のときの安全を確保するために、
運転をサポートする様々な技術で、ヒヤリとする場面も限りなくゼロに近づけていきます。



毎日の安心と、クルマの楽しさを支える。 スズキの安全技術

スズキ セーフティ サポート		
基本安全	予防安全	衝突安全

スズキの安全技術、それは、
乗る人の毎日を想い、小さなクルマで大きな安心を届ける技術。

前方・後方の視界をしっかり確保するための大きな窓や
視認性の高いディスプレイ、操作しやすいスイッチ類など、
誰もが安心して乗れる運転のしやすさを考えた基本安全。

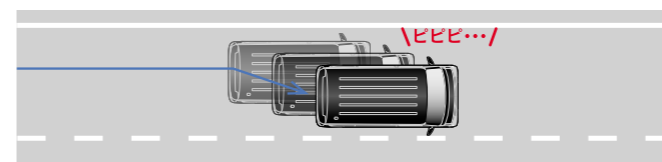
ヒヤリとする一瞬までも最小限に抑え、
事故そのものを未然に防ぐ予防安全技術「スズキ セーフティ サポート」。
衝撃吸収ボディをはじめ、万一の衝突被害を軽減する衝突安全。

培い続けてきた安全技術の数々が、いつも、毎日の安心につながっていること。

小さなクルマに、大きな安心をのせて。
スズキは、人とクルマの楽しい毎日を支え、事故のない未来に向けて走り続けます。

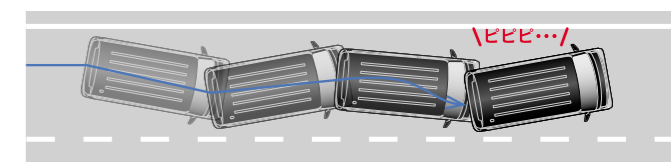
車線逸脱警報機能 車線からはみ出しを予防。

走行中に左右の区画線を検知して進路を予測。前方不注意などで車線をはみ出しそうになると、ブザー音などの警報によってドライバーに注意を促します。



ふらつき警報機能 眠気などによるふらつきを予防。

走行中に左右の区画線を検知して、自車の走行パターンを計測。車両が蛇行するなど、システムが「ふらつき」と判断した場合、ブザー音などの警報によってドライバーに注意を促します。



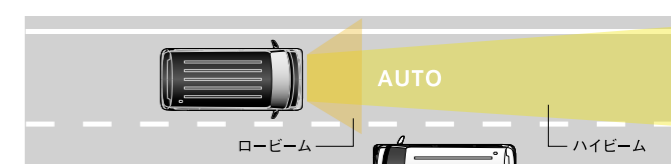
先行車発進お知らせ機能 うっかり出遅れを予防。

停車中、前のクルマが発進して約4m以上離れた場合、ブザー音やメーター内の表示によって、ドライバーに先行車の発進をお知らせします。



ハイビームアシスト ハイ/ロービームの切替え忘れを予防。

ヘッドランプをハイビームにして走行中、前方に対向車や先行車がいったり、明るい場所を走行すると自動でロービームに。対向車や先行車がいなくなったり、周囲が暗くなると自動でハイビームに戻ります。



基本安全

運転しやすく安心して乗れる技術



視界性能

見渡しやすい、視界の広さ。

右左折時の横断歩行者や交通状況を把握しやすいピラーやドアミラー位置、ピラー断面とピラートリム形状の最適化などにより、視認性を向上させています。



運転姿勢と操作系

運転しやすく、疲れにくいポジション。

さまざまな体格の方が快適に運転できるよう配慮したシートと、操作性を考慮したステアリングホイール、ペダル、シフトレバーは、楽な運転姿勢と適切な操作性の確保により疲労を軽減します。



インターフェース

見やすく、操作しやすいレイアウト。

視認性の高いメーターやディスプレイと、視認性や手の届きやすさ(押す、つまむ、握る)・操作方向・操作頻度などを考慮したスイッチ類の配置は、安心して運転に集中できる環境を提供します。

⚠️<車線逸脱警報機能・ふらつき警報機能・先行車発進お知らせ機能・ハイビームアシストについて>■運転支援を目的としています。■検知性能・制御性能には限界があります。これらの機能に頼った運転はせず、常に安全運転を心がけてください。■状況によっては正常に作動しない場合があります。■ご注意いただきたい項目がありますので、必ず取扱説明書をお読みください。<作動条件>●車線逸脱警報機能:約60km/h以上で走行中、車線の左右区画線を検知し、進路を予測。システムが車線をはみ出すと判断した場合。●ふらつき警報機能:約60km/h以上で走行中、車線の左右区画線を検知し、自車の走行パターンを計測。システムが「ふらつき」と判断した場合。●先行車発進お知らせ機能:シフトがD・N・L(Sモード含む)の位置でブレーキ操作をして停車中、先行車が発進して約4m以上離れた場合。●ハイビームアシスト:約30km/h以上で走行中、ライトスイッチレバーのつまみを「AUTO」の位置にし、ヘッドライトが点灯した状態でレバーを車の前方向に押し、ハイビーム位置にしているとき。

エマージェンシーストップシグナル

後続車に急ブレーキをお知らせ。

約55km/h以上で走行中に急ブレーキを検知すると、ハザードランプが自動で高速点滅。後続車に急ブレーキを知らせ、注意を促します。

ヒルホールドコントロール

坂道発進も安心。

坂道での発進時には、クルマが後ろに下がらないように、ブレーキペダルからアクセルペダルに踏み替える瞬間、一時的にブレーキが作動(最長約2秒間)。落ち着いて発進ができます。

ESP[®][車両走行安定補助システム]

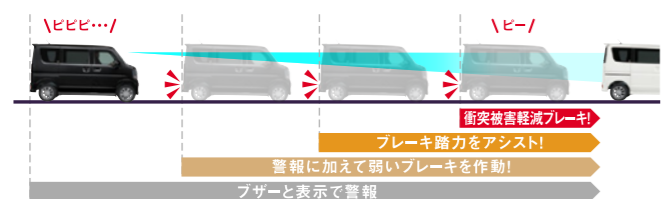
安定感のある走りをサポート。

さまざまなセンサーによって走りを見守り、必要に応じてエンジンとブレーキをコンピューター制御。カーブなどでのタイヤのスリップや横滑り、急ブレーキ時のタイヤロックなどを抑え、車両の安定走行に貢献します。

*ESPはMercedes-Benz Group AGの登録商標です。*ESP=Electronic Stability Program *エンジントルク低減の度合いやブレーキをかける車輪とその強さは走行状況により変化します。ESPはあくまでも安定走行を補助する装置です。タイヤと路面のグリップの限界を超えてスリップや横滑りを起こした場合はESPが作動したとしても、その効果は期待できません。

デュアルカメラ
ブレーキサポート
夜間の歩行者も検知する、
衝突被害軽減ブレーキ。

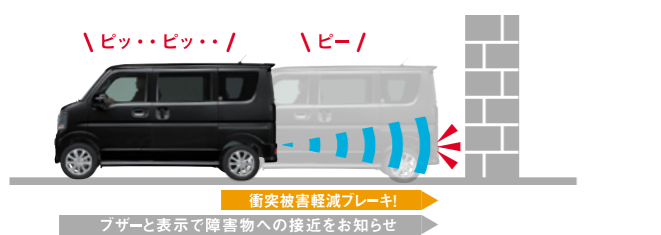
2つのカメラで前方の車両や歩行者を検知し、衝突のおそれがあると判断すると、ブザー音やメーター内の表示によってドライバーに警告。衝突の可能性が高まると自動で弱いブレーキを作動。ブレーキペダルを踏むと、ブレーキ踏力をアシスト。さらに衝突の可能性が高まると、自動で強いブレーキをかけ、衝突の回避または衝突時の被害軽減を図ります。



*衝突被害軽減ブレーキ機能作動時は強いブレーキがかかりますので、走行中に全ての乗員が適切にシートベルトを着用していることをご確認ください。*衝突被害軽減ブレーキ機能作動後は、クリア現象により前進しますので、必ずブレーキペダルを踏んでください。

後退時ブレーキサポート
バック時にも、衝突被害軽減
ブレーキが作動。

リヤバンパーに内蔵した4つの超音波センサーで後方の障害物との距離を測り、4段階のブザー音とメーター内の表示で障害物の接近をお知らせする「リヤパーキングセンサー」を搭載。さらに、後方の障害物との衝突の可能性が高まると自動でブレーキが作動し、衝突の回避または衝突時の被害軽減を図ります。



*衝突被害軽減ブレーキ機能による車両停車後は、クリア現象により後退しますので、必ずブレーキペダルを踏んでください。

誤発進抑制機能
踏みまちがいによる急発進を回避。

駐車場などで、前方に壁などがあるにも関わらずシフトをD・L(Sモード含む)の位置でアクセルペダルを強く踏み込むと、最長約5秒間、エンジン出力を自動的に抑制。急発進・急加速を抑えて、踏みまちがいなどによる衝突回避に貢献します。



*ブレーキをかけて車両を停止させる機能はありません。

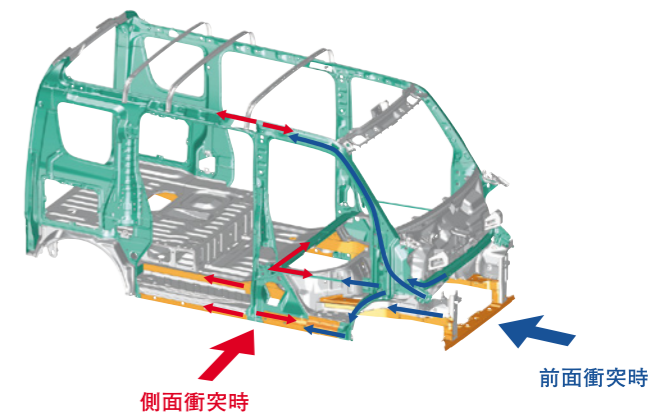
後方誤発進抑制機能
シフト入れまちがいによる
不意の後退を回避。

後方に障害物があるにも関わらずシフトをR(後退)の位置でアクセルペダルを強く踏み込むと、エンジン出力を自動的に抑制して急な後退を防止。シフトの入れまちがいなど、うっかり誤操作による衝突回避に貢献します。



衝突時の衝撃を効率よく吸収するボディー構造

ボディーの広範囲に高張力鋼板を使用して、強度を高めながら軽量化を実現。さらに、より強度の高い超高張力鋼板も採用し、安全性を追求しています。ボディー構造には、衝突時の衝撃を吸収するクラッシュアブル構造や、衝撃を効果的に分散する骨格構造、さらに高強度なキャビン構造などを採用し、高い衝突安全性能を実現しています。



SRSエアバッグを運転席・助手席に標準装備

前方向からの衝突時にセンサーが一定以上の衝撃を感知すると、エアバッグが瞬時に膨張・収縮。シートベルトの効果とあわせて、前席乗員の頭部や胸部への衝撃を緩和します。

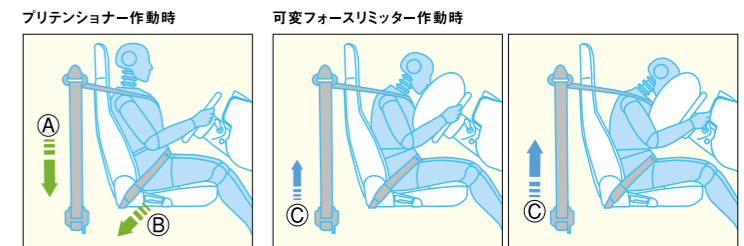
●SRSエアバッグシステムは、シートベルトを補助する装置ですので、必ずシートベルトをご着用ください。
●SRSエアバッグシステムは、衝突の条件によっては作動しない場合があります。また、ご注意ください項目がありますので、必ず取扱説明書をよくお読みください。
SRS=Supplemental Restraint System(補助拘束装置)



*エアバッグ膨張時イメージ写真

身体をしっかり拘束するシートベルト

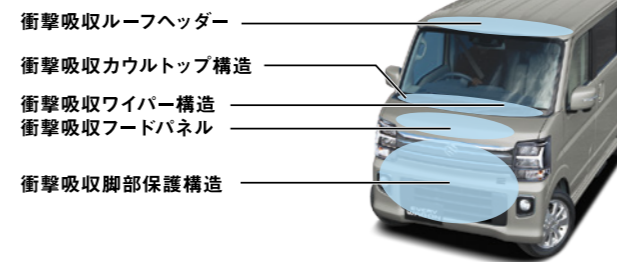
運転席のシートベルトは、万一の衝突時に、ベルトを瞬時に引き込みブリテンショナー機構を、肩側だけでなく腰側にも装備(助手席は肩側のみ)。2方向から身体をしっかり拘束します。さらに前席には、拘束の直後にベルトを2段階でゆるめて胸部への衝撃を緩和する可変フォースリミッター機構も装備しています。



①リトラクタプリテンショナー(運転席、助手席)
②ラップアウトプリテンショナー(運転席)
③可変フォースリミッター(運転席、助手席)

歩行者傷害軽減ボディー

ボンネットフードやフロントフェンダー、フロントバンパーなど車体前部に衝撃吸収構造を採用し、万一の接触時に、歩行者の頭部と脚部への衝撃を緩和します。



大切な部位を保護する頭部衝撃軽減構造インテリア

ピラーやルーフサイドの内側に衝撃軽減構造を採用。万一の接触時に、乗員の頭部へのダメージを軽減します。

チャイルドシートもしっかり固定。
i-Size/ISOFIXチャイルドシート対応取付装置(後席2名分)

i-Size/ISOFIX^{※2}チャイルドシートを確実・簡単に取り付けできるので、お子様を乗せるときも安心です。

※2 国際標準化機構 (ISO) が定めたチャイルドシート取付装置に関する規格。
●i-Size/ISOFIXチャイルドシートの本車両への適合について、詳しくは車両付属の取扱説明書をお読みいただくか、各販売会社にお問い合わせください。
●チャイルドシートを取り付ける際は、車両およびチャイルドシート付属の取扱説明書をお読みください。

▲**〈デュアルカメラブレーキサポート・誤発進抑制機能・後退時ブレーキサポート・後方誤発進抑制機能について〉**■運転支援を目的としています。■検知性能・制御性能には限界があります。これらの機能に頼った運転はせず、常に安全運転を心がけてください。■状況によっては正常に作動しない場合があります。■対象物、天候状況、道路状況などの条件によっては、衝突を回避または被害を軽減できない場合があります。■ハンドル操作やアクセル操作による回避行動を行なっているときは、作動しない場合があります。■ご注意ください項目がありますので、必ず取扱説明書をお読みください。■詳しくは販売会社にお問い合わせください。**〈各機能の作動条件〉**●デュアルカメラブレーキサポート: 自車速度約5km/h～約100km/hで走行中、前方の車両や歩行者を検知し、システムが衝突の可能性があると判断した場合。作動したときの速度が約5km/h～約50km/h(歩行者の場合は約5km/h～約30km/h)であれば、衝突を回避できる場合があります。周囲の環境や対象物の動きなどによっては、警報のみでブレーキが作動しない場合があります。また、警報と同時に衝突被害軽減ブレーキが作動する場合があります。●誤発進抑制機能: シフトがD・L(Sモード含む)の位置で停車または徐行中(約10km/h以下)、前方約4m以内に障害物を検知している状態で、アクセルペダルを強く踏み込んだ場合。●後退時ブレーキサポート: 約10km/h以下で後退中、後方約3m以内に障害物を検知し、システムが「このままでは衝突が避けられない」と判断した場合。●後方誤発進抑制機能: 停車または約10km/h以下で後退中、後方約3m以内に障害物を検知している状態で、アクセルペダルを強く踏み込んだ場合。

後方の確認を補助するバックアイカメラ
(バックアイカメラ付ディスプレイオーディオ装着車)^{※1}

シフトをR(後退)の位置に入れると、ディスプレイオーディオに車両後方の映像が映し出されます。車庫入れやバック駐車をする際に便利です。

※1 バックアイカメラ付ディスプレイオーディオ装着車はメーカーオプションです。セット内容について詳しくはP20をご覧ください。メーカーオプションはご注文時に申し受けます。ご注文後はお受けできませんのでご了承ください。



▲**〈バックアイカメラについて〉**システムの能力には限りがありますので、ドライバーは天候や路面状況にあわせた運転、周辺の車両・歩行者の確認、的確な運転操作など安全運転に努めて下さい。車両の操作をするときは機能に頼らず、周辺の安全をミラーや目視で直接確認してください。ご注意ください項目がございますので、必ず取扱説明書をお読みください。

その他の安心装備

4輪ABS [EBD・ブレーキアシスト付] を標準装備

滑りやすい路面での急ブレーキ時には、4輪ABSが作動。タイヤのロックを防ぎ、車体を安定させてハンドル操作で障害物を回避できるようにサポートします。また、ブレーキ踏力を補助するブレーキアシストや、最適な制動力を前後に自動配分するEBD(電子制御制動力配分システム)も備えています。

*ABSは、あくまでもドライバーのブレーキ操作を補助するシステムです。従って安定性の確保にも限界がありますので、ABS非装着車と同様に、コーナー等の手前では十分な減速が必要です。安全運転を心がけてください。
ABS=Anti-Lock Brake System EBD=Electronic Brake force Distribution

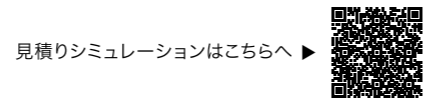
ライトのON/OFFを自動で
切替えるオートライトシステム

周囲の明るさや暗さに応じて、ヘッドランプなどを自動で点灯/消灯するオートライトシステムを標準装備しています。

ライトの消し忘れを防止する
ライト自動消灯システム

ライトスイッチがオートの位置でなくても、エンジンを切って運転席ドアを開けると自動でヘッドランプなどを消灯。ライトの消し忘れによるバッテリー上がりを予防します。

LINEUP



PZ TURBO SPECIAL PZターボスペシャル

標準ルーフ

ハイルーフ



クールカーキパールメタリック (ZVD)



モスグレーメタリック (WBW)



メーカー希望小売価格

標準ルーフ	2WD CVT	1,911,800 [★] 円 (消費税抜き1,738,000円)	ハイルーフ	2WD CVT	1,929,400 [★] 円 (消費税抜き1,754,000円)
	電子制御式 パートタイム 4WD CVT	2,065,800 [★] 円 (消費税抜き1,878,000円)		電子制御式 パートタイム 4WD CVT	2,083,400 [★] 円 (消費税抜き1,894,000円)

バックアイカメラ付ディスプレイオーディオ装着車は52,800円高 (消費税込み) ●パールホワイト塗装車は27,500円高 (消費税込み)

PZ TURBO PZターボ

標準ルーフ

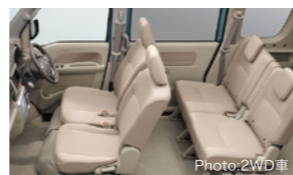
ハイルーフ



パールホワイト (Z7T)



デニムブルーメタリック (WAC)



メーカー希望小売価格

標準ルーフ	2WD CVT	1,838,100 [★] 円 (消費税抜き1,671,000円)	ハイルーフ	2WD CVT	1,855,700 [★] 円 (消費税抜き1,687,000円)
	電子制御式 パートタイム 4WD CVT	1,992,100 [★] 円 (消費税抜き1,811,000円)		電子制御式 パートタイム 4WD CVT	2,009,700 [★] 円 (消費税抜き1,827,000円)

バックアイカメラ付ディスプレイオーディオ装着車は52,800円高 (消費税込み) ●パールホワイト塗装車は27,500円高 (消費税込み)

★記載のメーカー希望小売価格は消費税10%に基づいています。メーカー希望小売価格はスペアタイヤ・ジャッキ付で、保険料・税金(除く消費税)・届出等に伴う費用および付属品価格は含みません。メーカー希望小売価格は参考価格です。価格は販売会社が独自に定めていますので、詳しくは各販売会社にお問い合わせください。リサイクル料金が別途必要となります。詳しくは巻末のリサイクル料金表をご覧ください。

装備早見表

○は標準装備

		PZターボスペシャル	PZターボ
安全装備／メカニズム	SUZUKI Safety Support スズキ セーフティ サポート	○	○
	LEDヘッドランプ [ハイ/ロービーム、マニュアルレベリング機構付]	○	○
	マルチリフレクターハロゲンフォグランプ	○	○
快適装備	後席右側ワンアクションパワースライドドア [挟み込み防止機構付]	○	—
	後席左側ワンアクションパワースライドドア [挟み込み防止機構付]	○	○
	電動オートステップ (後席左側)	○	—
エクステリア	ルーフエンドスポイラー	○	○
	LEDサイドターンランプ付ドアミラー	○	○
	メッキフロントグリル	○	○
インテリア	14インチアルミホイール	○	○
	ファブリックシート表皮 [ベージュ]	○	○
	本革巻きステアリングホイール	○	○

その他の主な装備

○軽衝撃吸収ボディー TECT(テクト) ○運転席・助手席SRSエアバッグ ○ESP* ○4輪ABS [EBD・ブレーキアシスト付] ○フルオートエアコン [エアフィルター付] ○エンジンオイル交換お知らせ機能 ○キーストレススタートシステム [エンジンスイッチ、携帯リモコン、リクエストスイッチ (フロントドア、バックドア)] ○スライドドアクローザー (後席両側) ○USB電源ソケット [Type-A/Type-C] (インパネ、2個) ○フロント/リヤエアロバンパー ○B/Cピラーブラックアウト ○アイドリングストップシステム ○セキュリティアラームシステム ○イモビライザー (国土交通省認可品) *ESPはMercedes-Benz Group AGの登録商標です。

メーカーオプション バックアイカメラ付ディスプレイオーディオ装着車



- ディスプレイオーディオ [7インチディスプレイ、AM/FMラジオ・スマートフォン連携機能付、Bluetooth®対応]
- バックアイカメラ ●GPSアンテナ ●ハンズフリーマイク ●USBソケット [Type-A]

BODY COLOR



クールカーキパールメタリック (ZVD) モスグレーメタリック (WBW) デニムブルーメタリック (WAC) ブルーイッシュブラックパール3 (ZJ3) パールホワイト (Z7T)※ シルキーシルバーメタリック (Z2S)

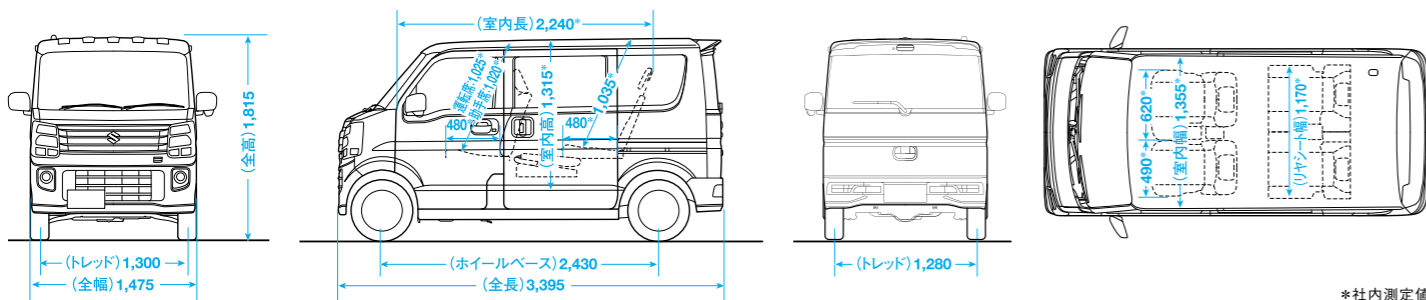
※パールホワイト塗装車は他のボディカラーと価格が異なります。メーカーオプションはご注文時に申し受けます。ご注文後はお受けできませんのでご了承ください。*Bluetoothは米国Bluetooth SIG, Inc.の登録商標です。

EQUIPMENT 主要装備

ルーフ形状	標準ルーフ/ハイルーフ	標準ルーフ/ハイルーフ	その他の全車標準装備
機種名	PZターボスペシャル	PZターボ	
軽量衝撃吸収ボディ TECT(テクト) 歩行者傷害軽減ボディ 頭部衝撃軽減構造インテリア 運転席・助手席SRSエアバッグ 頭部衝撃緩和フロントシート デュアルカメラブレーキサポート 誤発進抑制機能 車線逸脱警報機能 ふらつき警報機能 先行車発進お知らせ機能 ハイビームアシスト 後退時ブレーキサポート 後方誤発進抑制機能 リヤパーキングセンサー エマージェンシーストップシグナル ヒルホールドコントロール ESP* 4輪ABS[EBD・ブレーキアシスト付] ぬかるみ脱出アシスト LEDヘッドランプ[ハイ/ロービーム、マニュアルレベリング機構付] オートライトシステム ライト自動消灯システム マルチリフレクターハロゲンフォグランプ ヒータードリアミラー(4WD車) サイドアンダーミラー付ドアミラー(助手席) アイドリングストップシステム			フロントシートベルト可変フォースリミッター フロントシートベルトプリテンショナー フロントELR3点式シートベルト[ショルダーアジャスター付] リヤELR3点式シートベルト リヤドアチャイルドロック 運転席シートベルト警告灯 運転席シートベルトリマインダー 運転席シートベルトラップアウトプリテンショナー i-Size/iSOFIXチャイルドシート対応取付装置(後席2名分) ハイマウントストップランプ(LED) フロント間欠ワイパー[ミスト付] リヤワイパー&ウォッシャー 熱線入りバックウインドーガラス フロントディスクブレーキ[ベンチレーテッド] サイドエアビーム(フロント、リヤ) 半ドア警告灯 ブレーキペダル後退抑制機構 イモビライザー(国土交通省認可品) ライト消し忘れ警告ブザー フロントスタビライザー フットパーキングブレーキ セキュリティアラームシステム ※1 パワードアロック[バックドア連動] 車速連動式オートドアロック
安全装備/ メカニズム			
フルオートエアコン[抗菌処理タイプ/エアフィルター付] キーレスブッシュスタートシステム[エンジンスイッチ、携帯リモコン、リクエストスイッチ(フロントドア、バックドア)] 電動格納式リモコンドアミラー[リモート格納] ワンアクションスイッチ 後席左側ワンアクションパワースライドドア[挟み込み防止機構付] 後席右側ワンアクションパワースライドドア[挟み込み防止機構付] USB電源ソケット[Type-A/Type-C](インパネ、2個) スライドドアクローザー(後席両側) 電動オートステップ(後席左側) 運転席・助手席バニティミラー[チケットホルダー付]	(後席両側)	(後席左側)	運転席シートヒーター リヤヒーター パワーステアリング パワーステアリング アクセサリーソケット(インパネ) ラゲッジアクセサリーソケット(助手席側) 電波式キーレスエントリー[ハザードランプアンサーバック付] UVカット機能付フロントドアガラス UVカット機能付フロントガラス サイド兼用サンバイザー(運転席、助手席) スモークガラス(リヤドア、クォーター、バックドア) 熱線吸収グリーンガラス(フロント、フロントドア)
快適装備			
フロントエアロバンパー リヤエアロバンパー サイドアンダースポイラー ルーフェンダスポイラー LEDサイドターンランプ付ドアミラー メッキフロントグリル メッキフロントフードガーニッシュ メッキフォグランプベゼル B/Cピラーブラックアウト ※2 14インチアルミホイール ラジアルタイヤ		165/60R14	カラードアミラー カラードアハンドル マッドフラップ(フロント) スライドドアレールガーニッシュ ルーフアンテナ
エクステリア			
本革巻ステアリングホイール チルトステアリング エコドライブアシスト照明 エンジンオイル交換お知らせ機能 メッキメーターリング タコメーター 燃料残量警告灯 外気温計(エアコンパネル内) 自発光メーター[常時照明式] 残照式3ポジションLEDルームランプ(フロント・リヤ) シルバーステアリングハンドル(フロント) ファブリックシート表皮[ベージュ] フロントベンチシート[センターアームレスト付] リヤセンターアームレスト フロントシートヘッドレスト リヤシートヘッドレスト			インパネシフト&シフトインジケーター マルチインフォメーションディスプレイ [エコスコア/瞬間燃費/平均燃費/航続可能距離/オドメーター/トリップメーターなど] シルバーステアリング(サイド) シルバーステアリング(センター) シルバーステアリング(センター) アシストグリップ(助手席、後席両側) ドアトリムクロス バックドアインサイドグリップ フロントシートスライド&リクライニング 左右独立リヤシートスライド&リクライニング 乗降グリップ&乗降ステップ(全席) 分割可倒式リヤシート フルフラットシート 助手席前倒し機構 フットレスト
インテリア			
インパネドリンクホルダー(運転席、助手席) オーバーヘッドシェルフ(ハイルーフ) オーバーヘッドコンソール(標準ルーフ) センターミドルトレ インパネアンダーボックス(センター) 助手席シートバックテーブル フロントドアポケット[ペットボトルホルダー付] リヤドアペットボトルホルダー ラゲッジサイドポケット			インパネトレイ(助手席) ショッピングフック(インパネ) グローブボックス インパネアンダーポケット(運転席) カードケース 運転席シートバックポケット ラゲッジサイドアンダーボックス(運転席側) ユーティリティネット(10ヶ所)
収納スペース			
6スピーカー(フロント2、リヤ2、フロントツィーター2) ステアリングオーディオスイッチ バックアイカメラ付ディスプレイオーディオ装着車 [ディスプレイオーディオ7インチディスプレイ、AM/FMラジオ・スマートフォン連携機能付、Bluetooth*対応]、バックアイカメラ、GPSアンテナ、ハンズフリーマイク、USBソケット[Type-A] ※3]			オーディオレス仕様
オーディオ			

■は標準装備。■はメーカーオプション。メーカーオプションはご注文時に申し受けます。ご注文後はお受けできませんのでご了承ください。
※1 セキュリティアラームシステムは、作動しない状態に設定することができます。詳しくは販売会社にお問い合わせください。※2 プルーフッシュバックパール3塗装車は除きます。※3 標準装備のUSB電源ソケット[Type-A]は、ディスプレイオーディオ接続機能付USBソケット[Type-A]に変更となります。○納期は機種・ボディカラー・注文装備等により異なりますので、詳しくは販売会社にお問い合わせください。○エブリイワゴンは、全車、寒冷地での使用を考慮した仕様となります。○スペアタイヤは応急用タイヤとなります。*ESPはMercedes-Benz Group AGの登録商標です。*Bluetoothは米国Bluetooth SIG, Inc.の登録商標です。

寸法図(単位:mm) ●PZターボ(標準ルーフ)



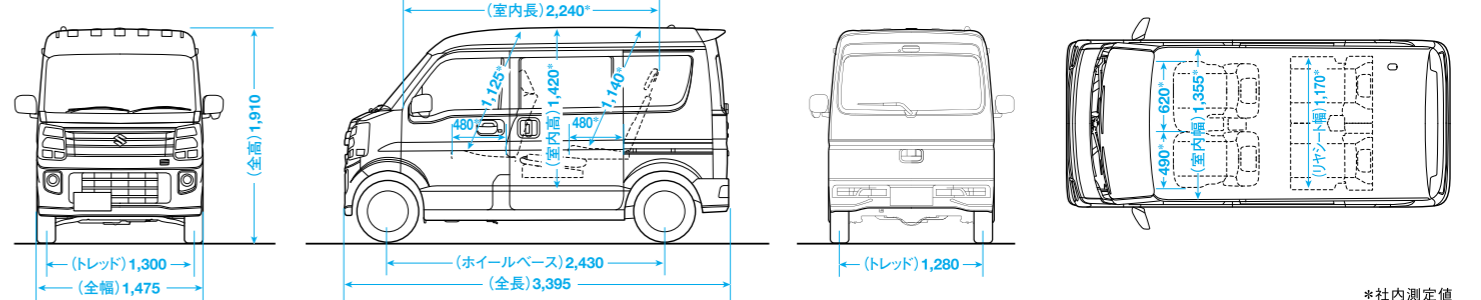
*社内測定値

SPECIFICATIONS 主要諸元

ボディ	5ドア								
ルーフ形状	標準ルーフ		ハイルーフ		標準ルーフ		ハイルーフ		
機種名	PZターボスペシャル				PZターボ				
車名・型式	スズキ・3BA-DA17W								
駆動方式	2WD(後2輪駆動)	電子制御式 パートタイム4WD	2WD(後2輪駆動)	電子制御式 パートタイム4WD	2WD(後2輪駆動)	電子制御式 パートタイム4WD	2WD(後2輪駆動)	電子制御式 パートタイム4WD	
トランスミッション	CVT								
■機種記号	EWDE-6[-CY6]	EWDT-6[-CY6]	EHDE-6[-CY6]	EHDT-6[-CY6]	EWCE-6[-CY6]	EWCT-6[-CY6]	EHCE-6[-CY6]	EHCT-6[-CY6]	
■寸法・重量									
全長(mm)	3,395								
全幅(mm)	1,475								
全高(mm) ※4	1,815		1,910		1,815		1,910		
室内寸法(mm) ※5	長さ	2,240						幅	1,355
	高さ	1,315		1,420		1,315		1,420	
ホイールベース(mm)	2,430								
トレッド(mm)	前	1,300						後	1,280
	150								
最低地上高(mm) ※5	150								
車両重量(kg)	1,000	1,050	1,000	1,050	980	1,030	980	1,030	
乗車定員(名)	4								
■性能									
燃料消費率 (km/L) ※6	WLTC ※7 (国土交通省審査値)		15.1						
	市街地モード(WLTC-L)		13.0						
	郊外モード(WLTC-M)		16.2						
	高速道路モード(WLTC-H)		15.5						
燃料消費率 (km/L) ※6	JC08 ※8 (国土交通省審査値)	19.4	19.2	19.4	19.2	19.4	19.2	19.4	
主要燃費向上対策	可変バルブタイミング、電動パワーステアリング、自動無段変速機、アイドリングストップ装置								
最小回転半径(m)	4.5								
■エンジン									
型式	R06A型								
種類	水冷4サイクル直列3気筒 インタークーラーターボ								
弁機構	DOHC 12バルブVVT								
内径×行程(mm)	64.0×68.2								
総排気量(L)	0.658								
圧縮比	9.1								
燃料供給装置	EPI(電子制御燃料噴射装置)								
最高出力(kW/rpm) ネット	47<64PS>/6,000								
最大トルク(N・m/rpm) ネット	95<9.7kg・m>/3,000								
燃料タンク容量(L)	37								
使用燃料	無鉛レギュラーガソリン								
■動力伝達装置									
変速比	前進	4.380~0.826						後退	4.083
	最終減速比 4.100								
■ステアリング									
歯車形式	ラック&ピニオン式								
■ブレーキ									
主ブレーキ形式	前	ベンチレーテッドディスク						後	リーディング・トレーリング
	真空倍力式								
制動力装置	ABS(EBD付)								
制動力制御装置	機械式後2輪制動								
駐車ブレーキ形式	真空倍力式								
■懸架装置									
懸架方式	前	マクファーソンストラット式コイルスプリング						後	I.T.L.(アイソレーテッド・トレーリング・リンク)式コイルスプリング
スタビライザー形式(前)	トーション・バー式								
タイヤ	165/60R14 75H								

[]はバックアイカメラ付ディスプレイオーディオ装着車。
※4 ルーフアンテナを折り畳んだ際の数値です。
※5 社内測定値。
※6 燃料消費率は定められた試験条件での値です。お客様の使用環境(気象、渋滞等)や運転方法(急発進、エアコン使用等)に応じて燃料消費率は異なります。
※7 WLTCモードは、市街地、郊外、高速道路の各走行モードを平均的な使用時間配分で構成した国際的なモードです。市街地モードは信号や渋滞等の影響を受ける比較的低速な走行を想定し、郊外モードは信号や渋滞等の影響をあまり受けない走行を想定、高速道路モードは高速道路等での走行を想定しています。
○エンジン出力表示は「PS/rpm」から「kg・m/rpm」へ、エンジントルク表示は「kg・m/rpm」から「N・m/rpm」へ切り替えられました。< >内は、旧単位での参考値です。

●PZターボ(ハイルーフ)



*社内測定値

環境情報

機種名		PZターボスペシャル		PZターボ	
車両型式	3BA-DA17W				
エンジン	型式	R06A			
	総排気量(L)	0.658			
駆動装置	トランスミッション	CVT			
	駆動方式	2WD(後2輪駆動)	パートタイム4WD	2WD(後2輪駆動)	パートタイム4WD
車両重量(kg)		1,000	1,050	980	1,030
燃料消費率	燃料消費率(km/L) ※1	15.1	15.1	15.1	15.1
	CO ₂ 排出量(g/km)	154	154	154	154
	市街地モード(WLTC-L)(km/L) ※2	13.0	13.0	13.0	13.0
	郊外モード(WLTC-M)(km/L) ※2	16.2	16.2	16.2	16.2
	高速道路モード(WLTC-H)(km/L) ※2	15.5	15.5	15.5	15.5
WLTCモード (国土交通省審査値)	燃料消費率(km/L) ※1	19.4	19.2	19.4	19.2
	CO ₂ 排出量(g/km)	120	121	120	121
排出ガス	適合規制・認定レベル	平成30年排出ガス規制適合			
	試験モード	WLTCモード			
	規制値・認定値等(g/km)	CO	1.15		
		NMHC	0.10		
	NOx	0.05			
適合騒音規制レベル	平成28年騒音規制に適合 加速騒音規制値68dB(M1A3A)				
エアコン冷媒の種類(GWP値 ※3)/使用量(g)	HFO1234yf(1 ※4) / 340				
車室内VOC	自工会目標達成				
環境負荷物質削減	鉛 ※1	自工会2006年目標達成(1996年使用量の1/10以下)			
	水銀 ※2	自工会目標達成(2005年1月以降使用禁止)			
	六価クロム	自工会目標達成(2008年1月以降使用禁止)			
	カドミウム	自工会目標達成(2007年1月以降使用禁止)			
	自工会目標適用除外部品	*1:鉛バッテリー(リサイクル回収ルートが確立されているため除外) *2:ナビゲーション等の液晶ディスプレイ、コンビネーションメーター、ディスチャージヘッドランプ、室内蛍光灯(交通安全上必須な部品の極微量使用を除外)			
環境への取り組み	リサイクル	リサイクルしやすい材料を使用した部品	ドアトリム、ステップガーニッシュ、フロント・リヤバンパーなどにリサイクルしやすい熱可塑性樹脂を使用		
		再生材を使用している部品	エンジンブラッシュカバー、スペアタイヤキャリアキャップ		
		樹脂・ゴム部品への材料表示	材料表示あり		
環境負荷物質使用状況	鉛	電子基板・電気部品のハンダ、圧電素子等(PZセンサー)に使用			

※1 燃料消費率は定められた試験条件での値です。お客様の使用環境(気象、渋滞等)や運転方法(急発進、エアコン使用等)に応じて燃料消費率は異なります。
 ※2 WLTCモードは、市街地、郊外、高速道路の各走行モードを平均的な使用時間配分で構成した国際的な走行モードです。市街地モードは、信号や渋滞等の影響を受ける比較的低速な走行を想定し、郊外モードは、信号や渋滞等の影響をあまり受けない走行を想定、高速道路モードは、高速道路等での走行を想定しています。
 ※3 GWP=Global Warming Potential(地球温暖化係数)
 ※4 フロン法において、乗用車用エアコン冷媒は、2023年度以降、環境影響度を製造者等ごとに出荷台数で加重平均した値が目標値150を上回らないことが求められています。

- 掲載写真の色は印刷のため実際とは異なる場合があります。詳しくは販売会社にお問い合わせください。
- 掲載の写真には、合成または特別に許可を得て撮影したものが含まれます。
- 本車両の仕様は、改良のため予告なく変更することがあります。(2024年2月現在)
- 安心してお乗りいただくために、車両付属の取扱説明書をよくお読みください。
- 製造事業者:スズキ株式会社

○自動車リサイクル法の施行により、下表のリサイクル料金が別途必要です。
(リサイクル料金表)

エブリイワゴン	リサイクル預託金				リサイクル料金は2024年2月時点の金額です。	
	シュレッターダスト料金	エアバッグ類料金	フロン類料金	情報管理料金	資金管理料金	合計
	5,090円	1,930円	0円	130円	290円	7,440円

福祉車両 WITHシリーズ(ウィズシリーズ)

EVERY WAGON

エブリイワゴン 車いす移動車



▲WEBサイトはこちらへ

左右分割式リヤシート付車

- 車いす乗車時:乗車定員4名(フロント2名、助手席側リヤシート1名、車いす1名)
- リヤシート使用時:乗車定員4名(フロント2名、リヤ2名)

福祉車両はスズキの販売会社でお求めいただけます。詳しくは専用カタログをご覧ください。お近くの販売会社にお問い合わせください。



愛車の車検・点検は、お買い求めいただいたお店にお出かけください。

●法令で定められた点検整備(日常点検・定期点検)およびスズキが指定している点検整備は必ず行ないましょう。

シートベルトとチャイルドシートを忘れずに、スピードは控えめに安全運転。

- 交通法規を守り安全運転を心がけましょう。
- シートベルトは、同乗者も必ず着用しましょう。
- 無理、無謀な運転はやめましょう。
- 相手の立場を思いやる運転を心がけましょう。

安心の保証内容

〈一般保証〉新車登録日から3年間保証(その期間内でも走行距離は60,000kmまで)。
 〈特定保証〉スズキが特に指定した部品については新車登録日から5年間保証(その期間内でも走行距離は100,000kmまで)。このほか保証期間(走行距離)の異なるボディ・錆保証、1年間保証等があります。

*別扱いの保証や保証の対象外となる項目があります。また、お車の日頃の点検整備を実施されないと保証修理を受けられないことがあります。詳しくは保証書をご覧ください。スズキ販売会社にお問い合わせください。

お問い合わせ、ご相談はお近くのスズキ販売店、または下記お客様相談室まで。

スズキ株式会社
 お客様相談室 ☎ 0120-402-253
 受付時間/9:00~12:00、13:00~17:00

※弊社お客様相談室におけるお客様の個人情報の取り扱いについては、スズキ株式会社ホームページにて掲載していますのでご覧ください。(https://www.suzuki.co.jp)

軽四輪自動車は保管場所が必要です。

スズキ株式会社 本社:〒432-8611 浜松市中央区高塚町300
 (2024.2)99999-20901-111