




一般社団法人 自動車再資源化協力機構
リチウムイオンバッテリー共同回収システム
日本国内 自動車解体事業者様向け

リチウムイオンバッテリーパック
取り外し・回収マニュアル 車種別編
ハイブリッド車用

対象車両型式、車種

<p>ハイブリッド</p>  <p>「HYBRID」の背景色が黒色</p>	<p>MA47S ソリオ</p>
--	------------------

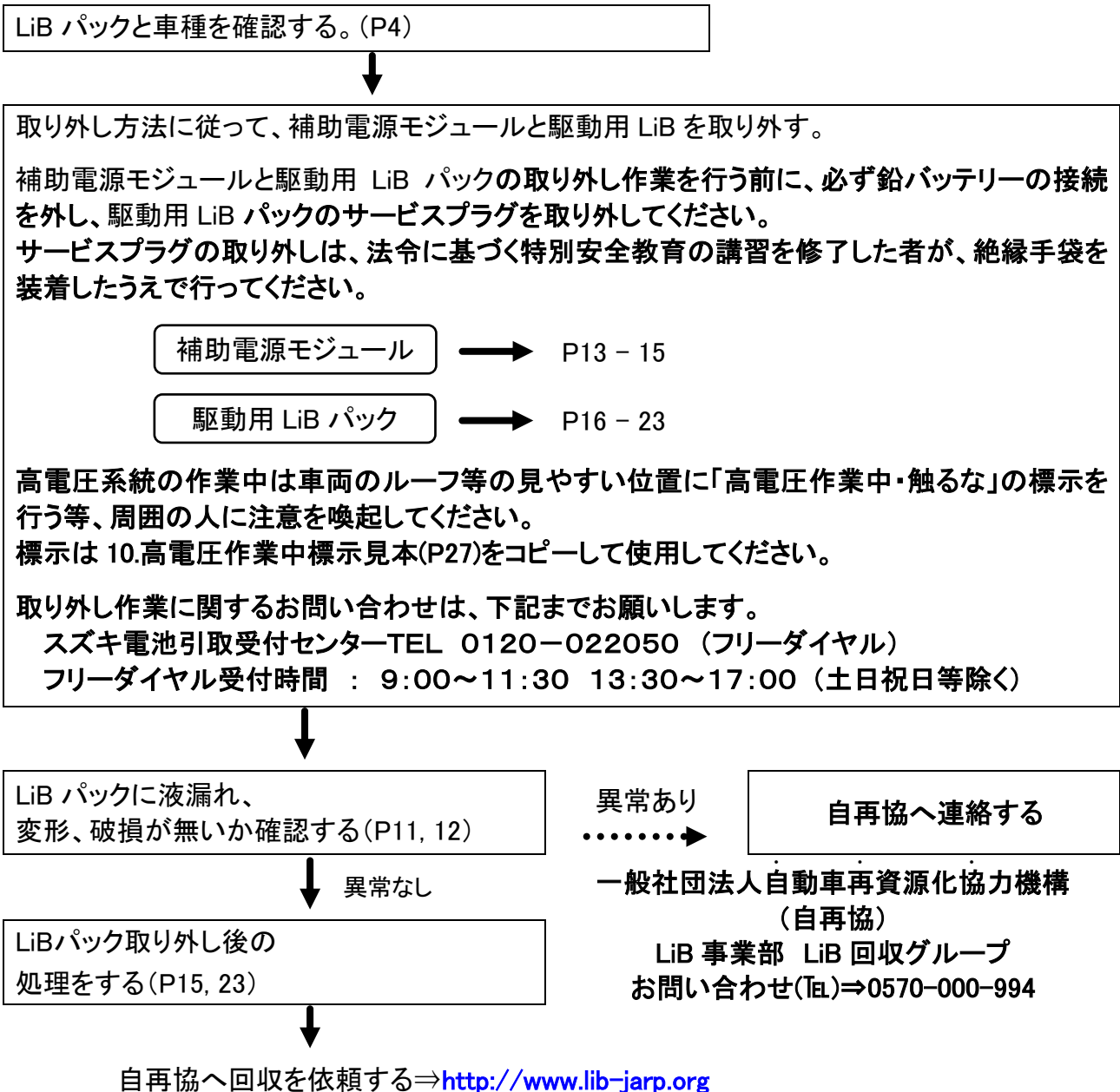
スズキ株式会社

本マニュアルの内容は予告なく変更する場合があります。

※本マニュアルではリチウムイオンバッテリーパックをLiBパックと記載する。

1. はじめに	P3
2. ハイブリッド搭載車のバッテリーと車種の確認について	P4
3. LiBパック外観と、バッテリー容量とID(製造番号)の記載箇所	P5
4. LiBパックの安全な取り外し・回収のためのお願い	P6-7
5. 高電圧システムの全般的な注意事項	P8-9
6. LiBパック取り外し作業上の注意事項	P10 - 12
7. LiBパック取り外し方法	
7.1 補機用LiBパック(以下、「補助電源モジュール」と記載)取り外し方法	P13 - 15
7.2 駆動用LiBパック取り外し方法	P16 - 23
8. 補助電源モジュール、駆動用LiBパック保管方法	P24
9. 補助電源モジュール、駆動用LiBパック梱包方法	P25 - 26
10. 高電圧作業中標示見本	P27

実施手順



1. はじめに

本マニュアルは、日本国内の自動車解体事業者様向けに作成したものです。

スズキ株式会社(以下、スズキと略す)が製造するハイブリッド車両には、駆動用LiBパックが搭載されています。

駆動用LiBパックは高電圧かつ重量物であるため、駆動用LiBパックを搭載した車両を廃車解体処理する場合には、必ず事前に本マニュアルをよくお読みのうえ、その指示に従って駆動用LiBパックを車体から取り外してください。

本マニュアルは、廃車解体予定の車両からの駆動用LiBパックの取り外し^{※1}方法、保管方法、梱包方法等を記載しています。必ず、車種・型式をご確認のうえ、本マニュアルを熟読していただき、安全な作業を行ってください。

取り外した LiB パックは、一般社団法人自動車再資源化協力機構(以下、自再協と略す)へ回収を依頼してください。

一般社団法人自動車再資源化協力機構
(自再協)
LiB 事業部 LiB 回収グループ
お問い合わせ(Tel)⇒0570-000-994
回収依頼⇒<http://www.lib-jarp.org>

- ・本マニュアルで述べる駆動用LiBパックを搭載した車両は、高電圧回路を有しているため、取り扱いを誤ると漏電、感電等の原因につながります。
- ・法令により、高電圧部位を扱う作業を行う場合は、事前に労働安全衛生法第59条並びに労働安全衛生規則第36条に基づく、安全又は衛生のために必要な特別安全教育の受講が義務付けられています。
- ・本駆動用LiBパックの高電圧部位を扱う作業は、特別安全教育を受講した者が実施してください。

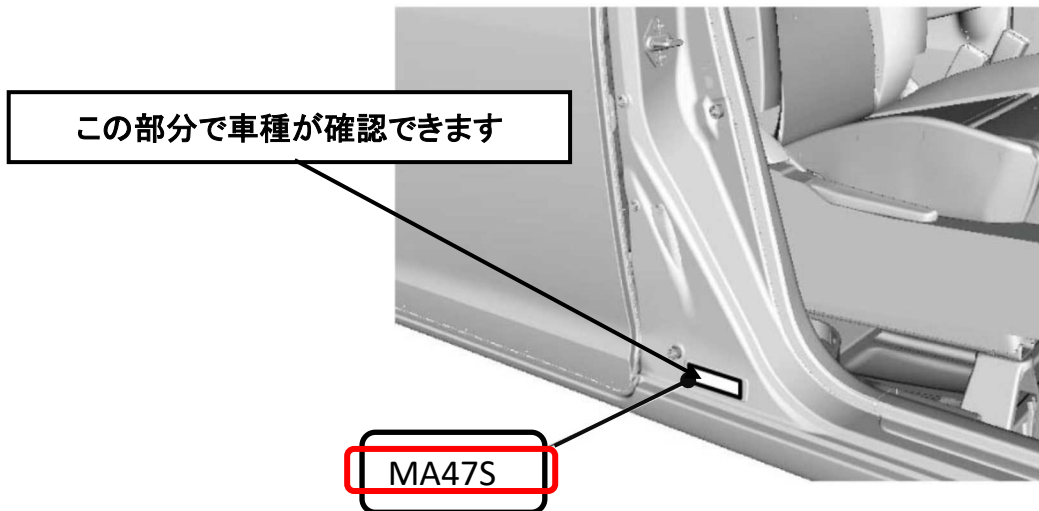
※1 平成24年(経済産業省・環境省)省令第1号により、使用済自動車の再資源化等に関する法律(通称:自動車リサイクル法)施行規則が2012年2月1日に改正、施行され、事前回収物品に「リチウムイオン電池」と「ニッケル・水素電池」が追加されました。詳細は、使用済自動車の再資源化等に関する法律 第16条第2項及び同施行規則第9条第2号 をご参照願います。

警告

LiB パックを搭載したままで車両のプレス、シュレッダー等を行うと、LiB パックの発熱・発火・発煙・破裂等のおそれがあります。

2. ハイブリッド搭載車の車種とバッテリーの確認について

(1) 運転席側センタピラー下部に備え付けられている ID プレートから、車種を確認します。

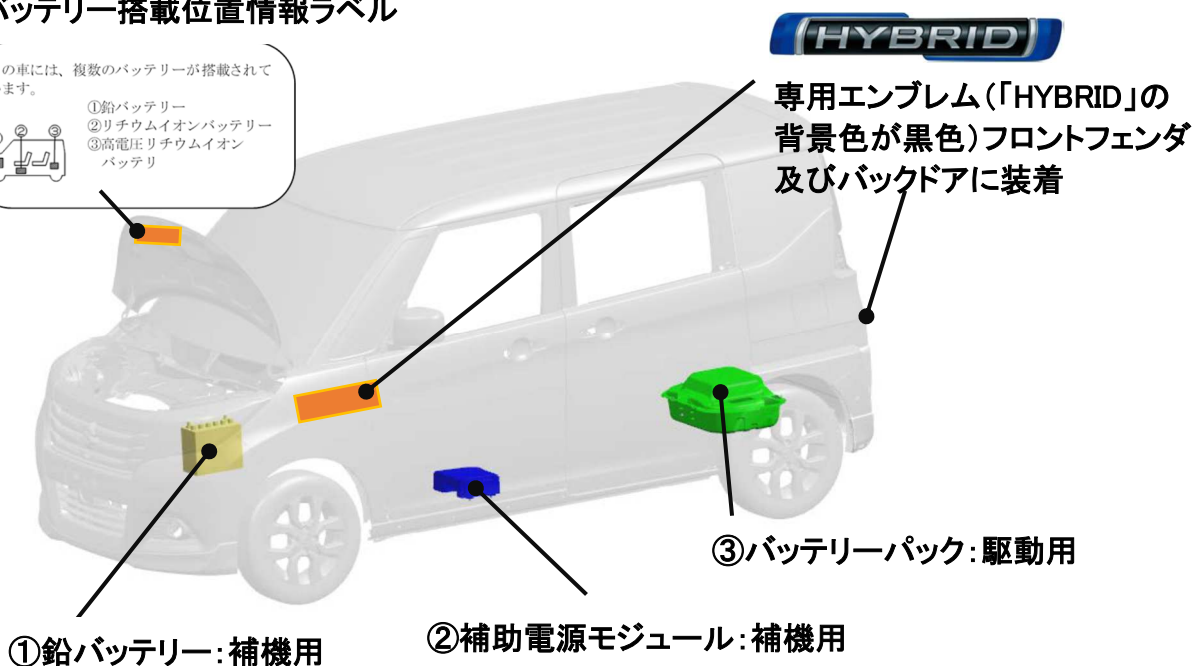
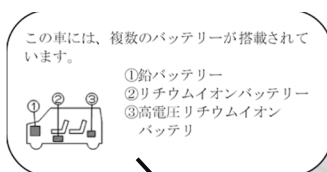


(2) 本車種には、①通常の鉛バッテリーと②補助電源モジュール(補機用 LiB パック)、③バッテリーパック(駆動用 LiB パック)の3種類のバッテリーが搭載されています。本機種の廃車解体処理時は、この3種類のバッテリーを取り外してください。

- ①鉛バッテリーは、通常の自動車用鉛バッテリーと同様に取り外し、処理してください。
- ②補助電源モジュールと③バッテリーパックは、分解しないで回収までの間、適切に保管 LiB パックしてください(参照:P24 8.LiB パック保管方法)。

(3) HYBRID 専用エンブレム「HYBRID」がフロントフェンダ及びバックドアに装着されており、エンジンフード(ボンネット)裏面に“バッテリー搭載位置情報”ラベルが貼付されていますので確認してください。

バッテリー搭載位置情報ラベル

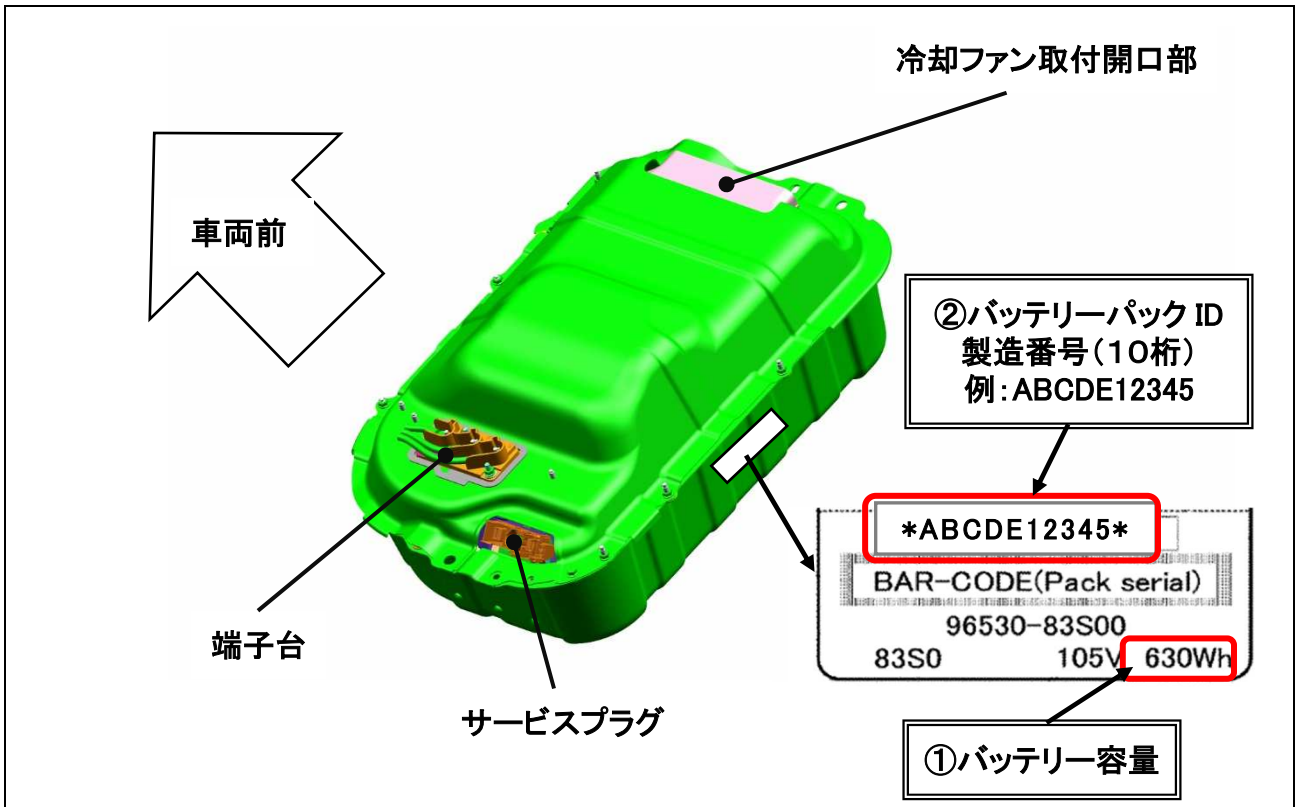


3. LiB パック外観と、バッテリー容量とバッテリーID(製造番号)の記載箇所

LiB パックの①容量(Wh)と②バッテリーID(製造番号)は、バッテリーパック上面に貼付されたラベルに記載されています。下図を参照ください。

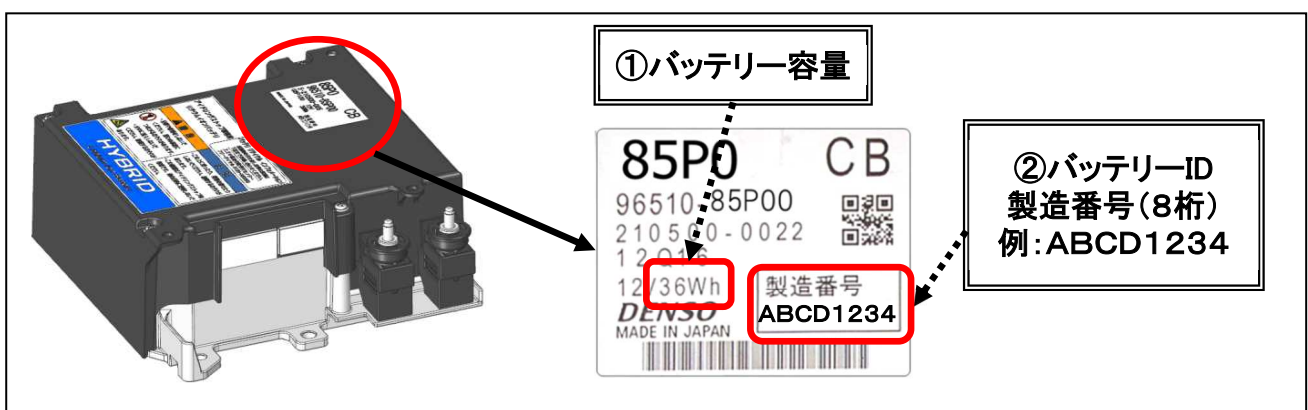
バッテリーパック(駆動用 LiB パック)

定格電圧:DC105V 容量 630Wh 重量:約 34.5kg
外形寸法:前後長×幅×高さ 467×680×271(mm)



補助電源モジュール(補機用 LiB パック)

定格電圧:DC12V 容量 36Wh 重量:約 2.6kg
外形寸法:前後長×幅×高さ 約 200×約 236×約 85(mm)



4. LiB パックの安全な取り外し・回収のためのお願い

以下の事項を遵守して、安全に取り外し作業を行ってください。

警告

車両から取り外した後も、バッテリーパック及び補助電源モジュール内部のリチウムイオンバッテリーセルは電圧を持った状態にあるため、バッテリーパック及び補助電源モジュール本体を分解しないでください。

バッテリーパック及び補助電源モジュール内に組み込まれている安全機構が損なわれると、リチウムイオンバッテリーセルが発熱・発火・発煙・破裂するおそれがあります。

- (1) 事故車、冠水車等ではバッテリーパック及び補助電源モジュールに変形、割れ、漏電、液漏れ等が発生している可能性があり、短絡等により発煙・発火・感電等に至るおそれがあります。
 - ・そのような車両からバッテリーパック及び補助電源モジュールを取り外す際、又は、事故車等でバッテリーパック及び補助電源モジュールが取り外し不可能な場合等は自再協まで連絡してください。
- (2) バッテリーパック及び補助電源モジュールの取り外し作業を行う前に、必ず鉛バッテリー端子の取り外しとバッテリーパックのサービスプラグ取り外しを行ってください。サービスプラグの取り外しは、法令に基づく特別安全教育の講習を修了した者が、絶縁手袋を装着したうえで行ってください。
 - ・バッテリーパックには、高電圧回路との接続/遮断を行うサービスプラグ(手動電源遮断器)が設定されています。
 - ・鉛バッテリーの接続を外し、サービスプラグの取り外しを行うことで、バッテリーパック及び補助電源モジュール内部の安全機構により、電源回路が遮断されます。
 - ・サービスプラグは高電圧回路の主要部を形成している配線器具のため、取り外しは、イグニッションスイッチをOFFにし、鉛バッテリーの接続を外したうえで、法令に基づいた特別安全教育の講習修了者が絶縁手袋を装着して行ってください。
 - ・サービスプラグを取り外した後は、バッテリーパック内残留電流の自然除去のため、10分以上放置してください。
 - ・絶縁被覆のない高電圧端子に触れるときは、テストで電位差DC1V(±1V)未満であることを確認してください。

警告

・鉛バッテリーの接続を外さず、サービスプラグが取り付けられたままの作業は絶対に行わないでください。短絡(ショート)等による発煙・発火の事故や高電圧による感電等の生命に関わる重大な損傷や死亡に至るおそれがあります。

- (3) リチウムイオンバッテリーセル内に封入されている電解液は、消防法の危険物第4類第2石油類に該当します。
 - ・LiBパック取り外し後は、本マニュアル 7. 補助電源モジュール及びバッテリーパック 取り外し方法 に記載の、取り外し後の処置を行い、分解せずLiBパックの状態でご保管ください。

(4) LiB パックの放置・廃棄・流用・改造・分解や転売・譲渡等をしないでください。

- ・不適切に放置・廃棄された LiB パックに触れた場合や、対象車両や用途以外への流用、改造、分解等を行うと、感電、発煙、発火、発熱、爆発や電解液漏れ等の事故・損害等が発生するおそれがあります。また、転売・譲渡により、相手先で上記の危険性が認識されず、事故・損害等が発生するおそれがあります。

スズキでは、使用済 LiB パックの流用・改造・分解等に起因する事故・損害等及び放置・廃棄・転売・譲渡後に発生した事故・損害等については、一切責任を負いかねます。これらの行為を行った事業者等の責任が問われる可能性があります。

(5) 車両から LiB パックを取り外した後は、速やかに自再協へ回収を依頼していただき、安全な回収にご協力をお願いします。

一般社団法人自動車再資源化協力機構

(自再協)

LiB 事業部 LiB 回収グループ

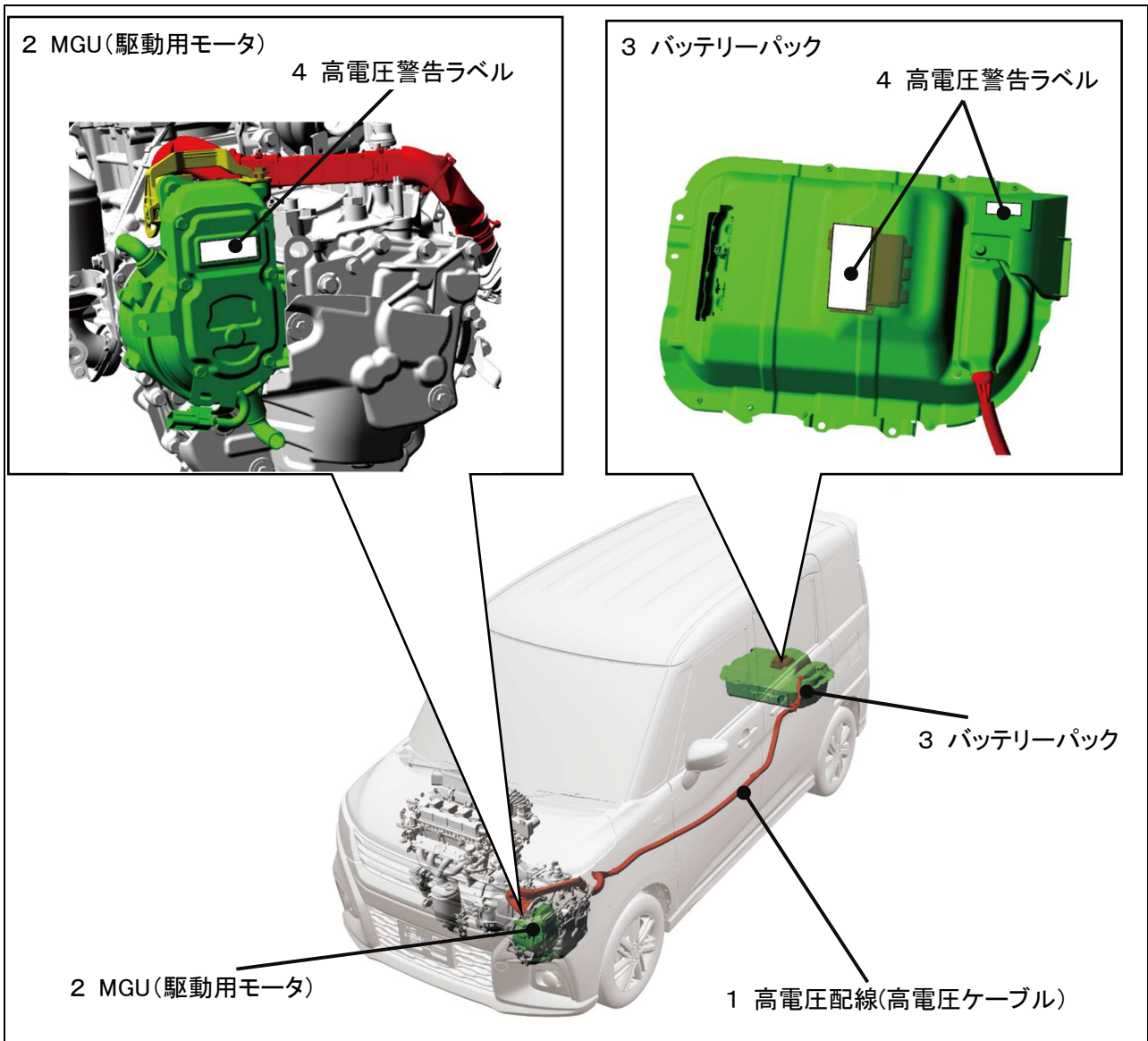
お問い合わせ(TEL)⇒0570-000-994

回収依頼⇒<http://www.lib-jarp.org>

5. 高電圧システムの全般的な注意事項

警告

- ハイブリッドシステムは高電圧回路を有しています。取り扱いを誤ると感電、漏電等の原因につながり、生命に関わるような重大な傷害や死亡に至るおそれがあります。本マニュアルに従い正しい作業を行ってください。
- 強力な磁力のある部品も使用しているため、ペースメーカー等、電子医療機器装着者は、絶対に高電圧システムの作業を行わないでください。
- 高電圧回路に関わる作業を行う場合には、労働安全衛生法第 59 条並びに労働安全衛生規則第 36 条により特別安全教育の受講が義務付けられています。
- 高電圧回路のワイヤハーネスである高電圧配線(高電圧ケーブル)(1) 及び そのコネクタはオレンジ色で統一してあります。また、MGU(駆動用モータ)(2) 及び バッテリーパック(3) には高電圧警告ラベル(4)を貼付しています。
これらの高電圧システムの配線及び部品は、十分に注意して取り扱い、不用意に手を触れないでください。



- 電圧ケーブル及びコネクタが切断又は破損した場合、高電圧により生命に関わる重大な傷害や死亡に至る恐れがあります。車両の吊上げ、ジャッキアップ等の作業時は、高電圧ケーブル及びコネクタが損傷しないように注意してください。

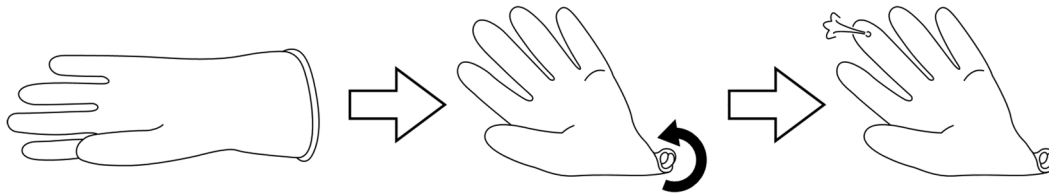
●高電圧回路に関わる作業を行う場合は、次の点に注意して感電防止措置等を確実に実施してください。

- 作業中は、車両のルーフ等の見やすい位置に「高電圧作業中・触るな」の標示を行う等、周囲の人に注意を喚起する。
標示は 10.高電圧作業中標示見本(P27)をコピーして使用する。
- 短絡の恐れがある金属製品(ペン等)、データ破損の恐れがある磁気記録媒体(キャッシュカード等)を身につけない。
- 高電圧システムの作業を行う場合は必ず絶縁手袋を着用する。
絶縁手袋は使用前、ひび、割れ、破れ等の損傷 及び 湿潤がないことを点検し、これらの異常がある絶縁手袋は使用しない。また、使用中も破れ等の破損に注意する。

アドバイス:

ひび、割れ、破れ等の損傷は、以下の手順で点検してください。

1. 絶縁手袋の形状を保つように、親指側を下にして置く。
2. 絶縁手袋内の空気を漏らさないようにしながら手首付近まで巻き取る。
3. 膨らんだ絶縁手袋から、空気漏れがないか点検する。



- 絶縁手袋を着用し、サービスプラグを取り外す。また、取り外したサービスプラグは、作業中に他のサービススタッフが誤って接続することがないように、廃棄する。
- サービスプラグを取り外してから高電圧のコネクタや端子に触れるまでに、10 分以上の時間を確保する。

アドバイス:

I INV(インバータ)内のコンデンサが完全に放電するまで 10 分以上待機する必要があります。

- 絶縁被覆のない高電圧端子に触れるときは、事前に絶縁手袋を着用し、テストで電圧が 0V であることを確認する。
- 高電圧のコネクタや端子は取り外し後、直ちに絶縁テープで絶縁処置を施す。

6. LiB パック取り外し作業上の注意事項

警告

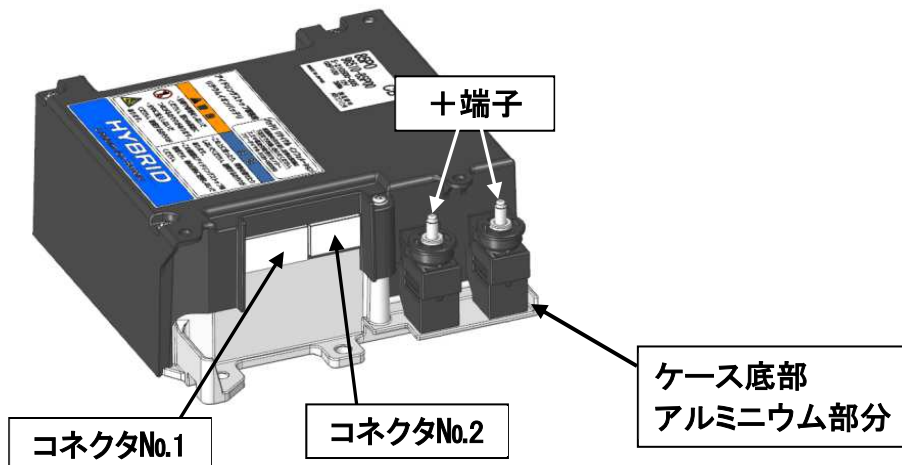
正しい取り扱いをしないと、生命に関わる重大な傷害を受けるおそれがあります。以下の事項を遵守して、安全に取り外し作業を行ってください。

(1) 短絡注意

- ・取り外し作業を行う前に、必ず鉛バッテリーの接続を外すこと。
- ・作業者は、時計やネックレス等の金属類を身体から外し、絶縁手袋を着用すること。
- ・バッテリーパックのサービスプラグ取付部、高電圧ケーブル端子台の端子部に導体等を接触させて短絡させないこと。
- ・バッテリーパック冷却ファン取付開口部から内部に水、埃、異物等を侵入させないこと。
- ・補助電源モジュール+端子とコネクタ部に導体等を接触させて短絡させないこと。
- ・補助電源モジュール+端子とケース底部アルミニウム部分に導体等を接触させて短絡させないこと。

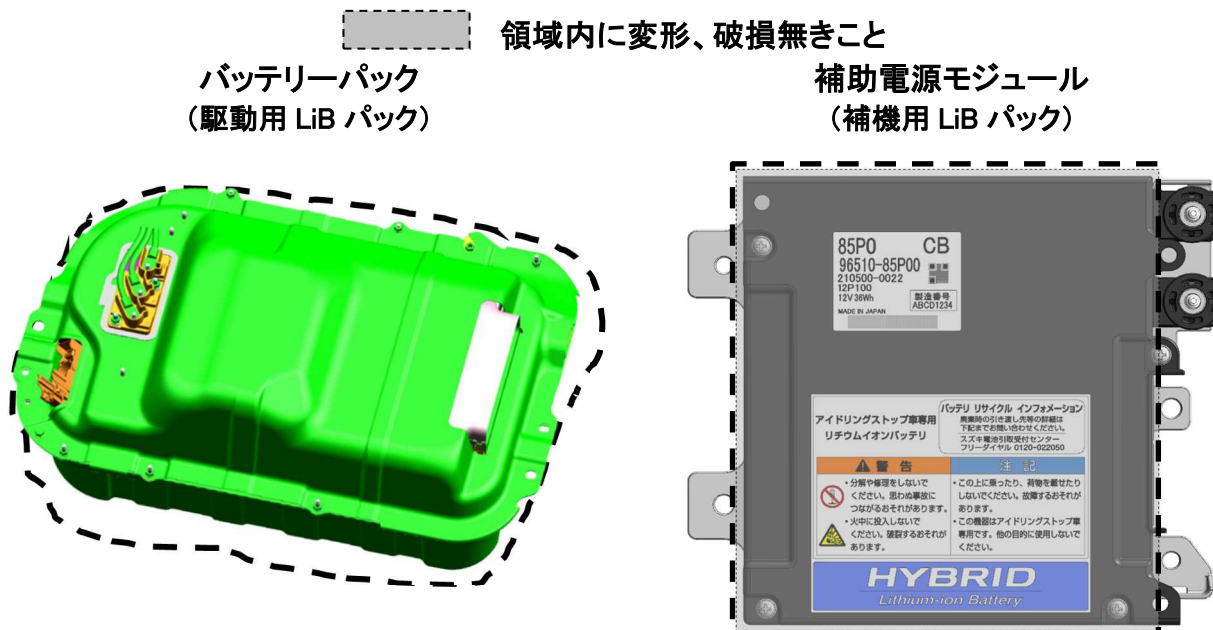


補助電源モジュール(補機用 LiB パック)



(2) 衝撃禁止

- ・LiB パックの変形、破損のおそれがあるため、鋭利な物での突き刺し、ハンマーでの打撃、踏みつけ、車載のままのプレス、フォークリフト等による突き刺し、高所からの落下、ニブラ等の重機を用いた取り外し等を行わないこと。
- ・変形、破損した場合は、自再協へ連絡すること。(変形、破損の対象領域については、下図をご参照ください。)



(3) 分解禁止

- ・LiB パックを分解、改造しないこと。

(4) 加熱禁止

- ・LiB パックを火中へ投入したり火に近づけたり、加熱したりしないこと。

(5) LiB パックから液漏れが見られた場合

- ・以下の事項を遵守するとともに、直ちに自再協に連絡し、自再協の指示を受けること。

① LiB パックから火気や高熱源等を遠ざけること。

※リチウムイオンバッテリーセルに使用されている電解液は、消防法で定める危険物第 4 類第 2 石油類に該当する無色透明で芳香臭のある酸性の有機溶剤であり、揮発性や引火性があります。引火性の液体は、液体自身が発火するのではなく、液体から発生する蒸気(揮発し気体化したもの)に着火するものです。

② ゴム手袋、保護メガネ、有機溶剤用マスク等の保護具を着用すること。

※電解液の付着及びその揮発成分の吸引は、人体に有害です。

漏れた液体が電解液であることを確認する方法として、青色リトマス試験紙を漏れた液体につける方法があります。青色リトマス試験紙は、薬局等で購入することができます。赤色に変色した場合は電解液が漏れていると判断できます。

- ③ 漏れた電解液は乾燥したウエス等で拭き取る。使用したウエス等は 2 枚重ねのビニール袋に入れ密閉した後、産業廃棄物として適切に処理すること。
※電解液及びその蒸気は、水(空気中の水分も含む)と反応して、酸性の物質を生成する可能性があります。
- ④ 保護具に電解液が付着した場合は、多量の水で洗い、次回使用前にはひび割れ、破れ、その他損傷がないことを確認すること。
- ⑤ 作業は、屋外では風上側から、屋内では換気が十分な場所で行うこと。
- ⑥ 電解液の揮発成分を吸入してしまった場合は、直ちに換気が十分で新鮮な空気のある場所へ移動し、気分が悪い場合は速やかに医師の診断を受けること。
※電解液の揮発成分を吸入した場合、吐き気や呼吸困難を引き起こすおそれがあります。
- ⑦ 電解液が皮膚に触れた場合、直ちに乾燥した布で拭き取り、多量の水、及び石鹼又は皮膚用の洗剤を使用して十分に洗い落とし、電解液が付着した衣類は直ちに脱ぐこと。かゆみや炎症等、皮膚に変化があったり、刺激痛があったりする場合は速やかに医師の診断を受けること。
- ⑧ 電解液が目に入ったときは目をこすらずに直ちに多量の流水でよく洗い、速やかに医師の診断を受けること。自身で水道等の所まで移動できないときは、大声で救援を求めること。
- ⑨ 電解液が口に入った場合は、水で口内をよく洗い、また誤って飲み込んでしまった場合は無理に吐かず、速やかに医師の診断を受けること。

(6) LiB パック付近で火災が生じた場合

- ・LiB パック本体に水をかけないこと。油火災(ガソリン、石油、油等による火災)、及び電気火災(電気配線、電気機器等による火災)に有効な消火器で消火すること。

※LiB パック本体に注水すると、リチウムと反応して爆発性の水素ガスを発生するため危険です。ただし、類焼を防ぐために、LiB パック本体以外の周辺を冷やす目的で注水することは有効なので、バッテリーパックに水がかからないように注水すること。

- ・消火作業の際には有毒なガスを吸い込まないように呼吸用保護具を着用し、風上から消火作業を行うこと。

(7) 事故車の変形状況等により LiB パックへのアクセスが制限される場合

- ・LiB パックの取り外し作業には、ガス切断等の火気を使用した作業はしないこと。

(8) 水没等で内部に大量の水が入った LiB パックを取り外す場合

- ・内部の水がアルカリ性を示す場合があるので、バッテリーパックの水抜き作業を行う場合は、ゴム手袋等の保護具を着用して作業すること。

(9) その他

- ・その他、LiB パックに異常があった場合や不明な点がある場合は、直ちに自再協まで連絡すること。

7. 補助電源モジュール及びバッテリーパック取り外し方法

7.1 補助電源モジュール取り外し方法

注記:

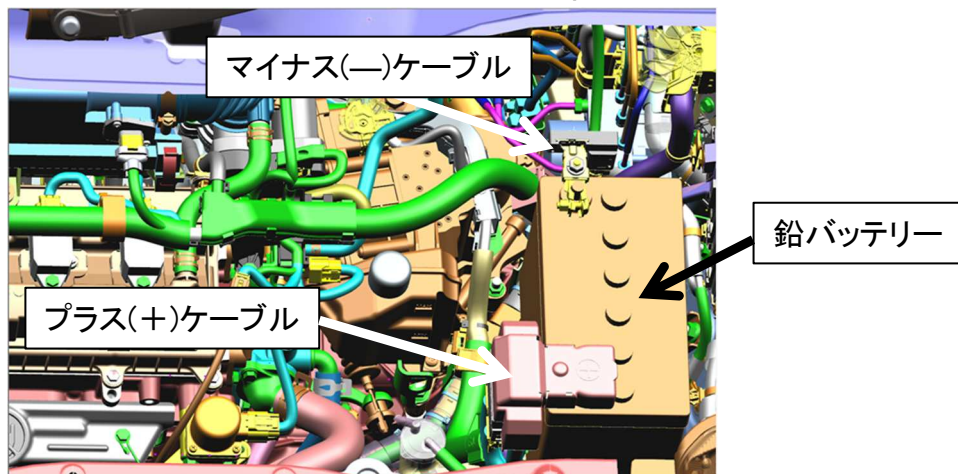
- ・ 補助電源モジュール(リチウムイオンバッテリー)は精密機器で構成されており、強い衝撃を受けると正常に機能しなくなる可能性があります。
- ・ 補助電源モジュール(リチウムイオンバッテリー)に強い衝撃を与えないでください。

- 1) 前輪を真っすぐにセットする。
- 2) イグニッションを OFF にする。
- 3) 鉛バッテリーのマイナス(−)ケーブルを外す。
- 4) 鉛バッテリーのプラス(+)ケーブルを外す。

取り外し作業を行う前に、最初に、必ず鉛バッテリーの接続を外してください。

- ・ 鉛バッテリーの接続を外すことで、補助電源モジュール及びバッテリーパック内部の安全機構により、内部の電源回路が遮断されます。
- ・ 補助電源モジュール及びバッテリーパック取り外し作業の安全を更に確実にするために、取り外し作業に先立って必ず実施してください。
- ・ 鉛バッテリーの接続を外さずに作業した場合、短絡等により発煙・発火・感電等の事故に至る恐れがあります。

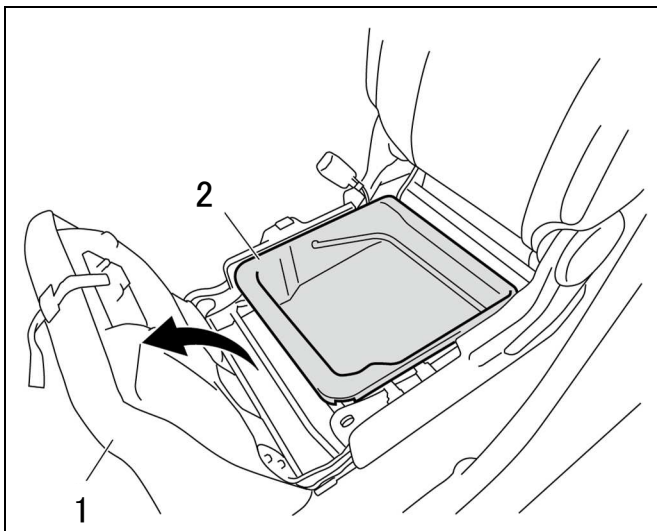
バッテリーとケーブル位置



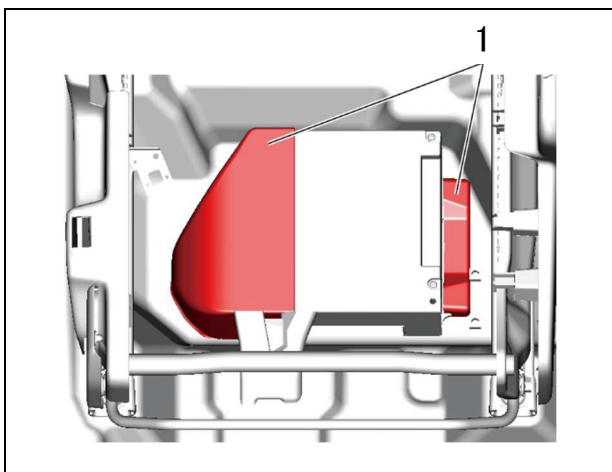
- 5) 4)の作業を行った後、少なくとも 90 秒間は待つ。

6) 助手席シート座面を持ち上げ、シートアンダボックスを取り外す

- ・ 助手席はフロントクッション(1)を矢印方向へ起こし、シートアンダボックス(2)を取り外す。

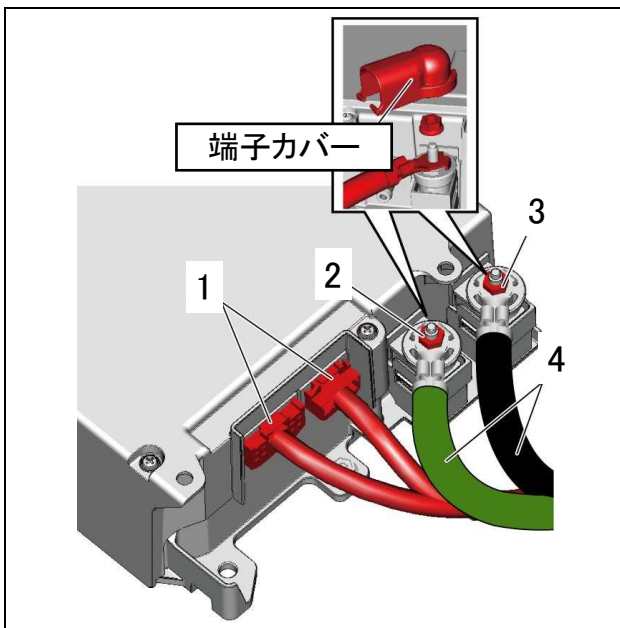


7) カバー(1) を取り外す。

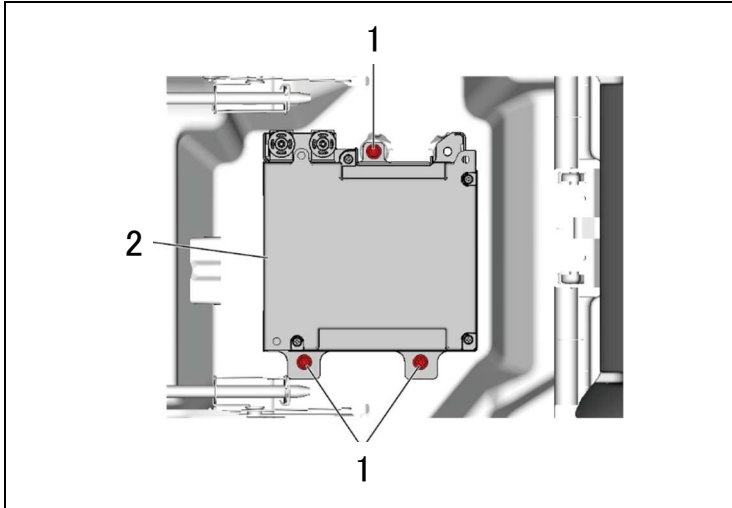


8) 補助電源モジュール(リチウムイオンバッテリー)コネクタ(1) を取り外す。

- 9) “Pb+”端子ナット(2) 及び “Li+”端子ナット(3) を取り外し、ケーブル(4) を外す。

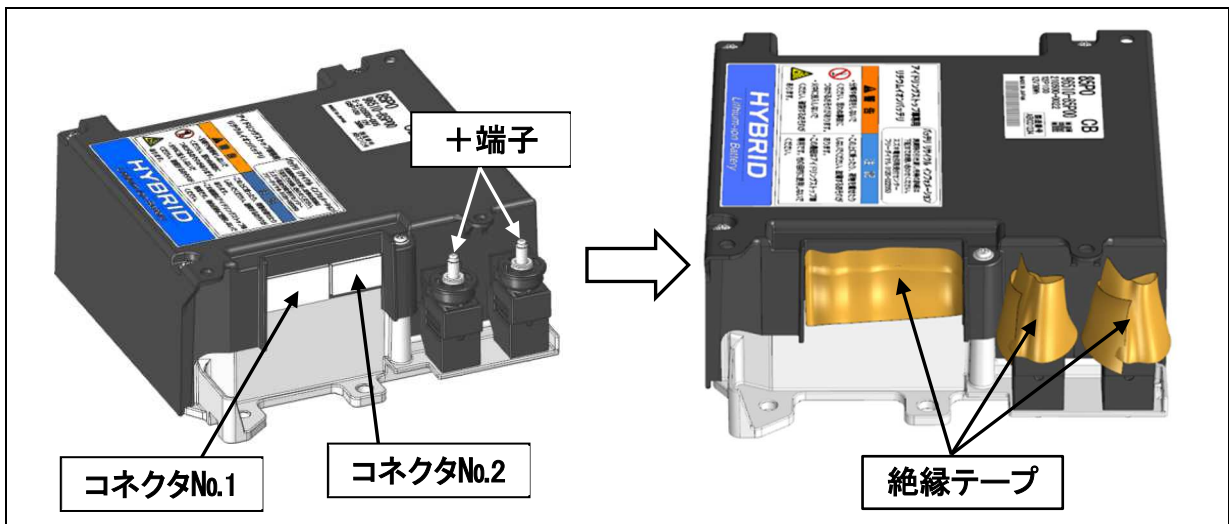


- 10) 補助電源モジュール(リチウムイオンバッテリー)ボルト(1) を取り外し、補助電源モジュール(リチウムイオンバッテリー) (2)を取り外す。



11) 短絡防止

短絡防止のため、取り外した補助電源モジュールのコンネクタ及び+端子を下図に示すように絶縁テープで保護する。

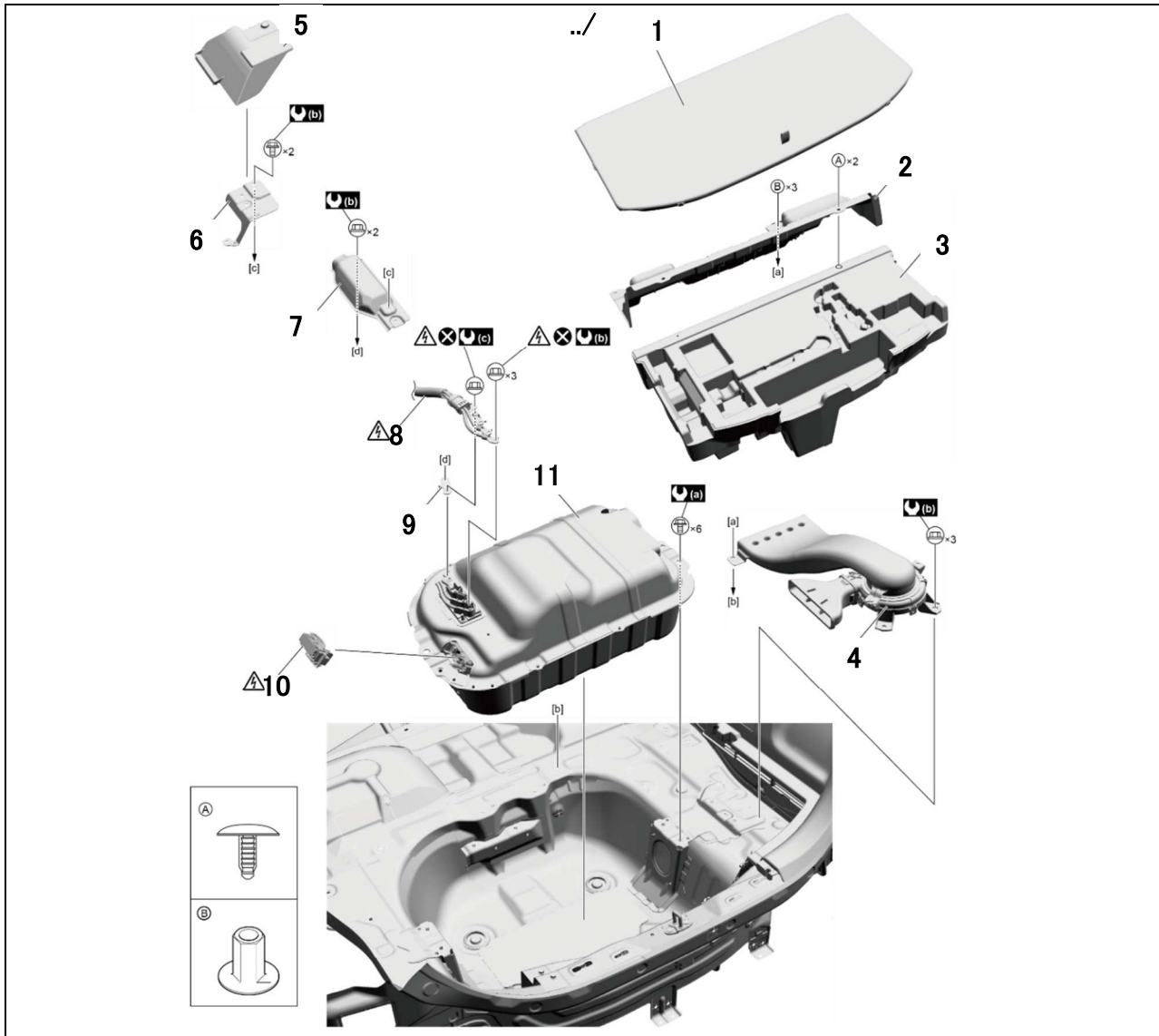


7.2 バッテリーパック取り外し方法

警告

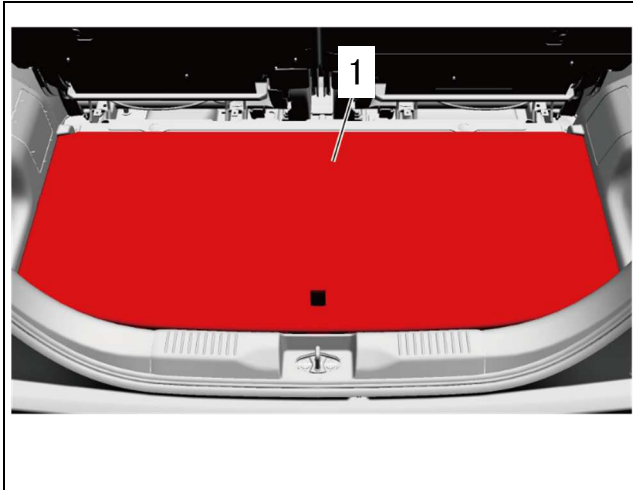
- バッテリーパックを取り外す際に次の項目を遵守しないと、負傷 又は 感電し、深刻な傷害を負う 又は 死亡する恐れがあります。
- 本マニュアルで「絶縁手袋装着」と記載されている場合は、必ず絶縁手袋を装着して作業を行ってください。また、工具を使用して作業を行う場合は、必ず絶縁工具を使用してください。

バッテリーパック部品構成図

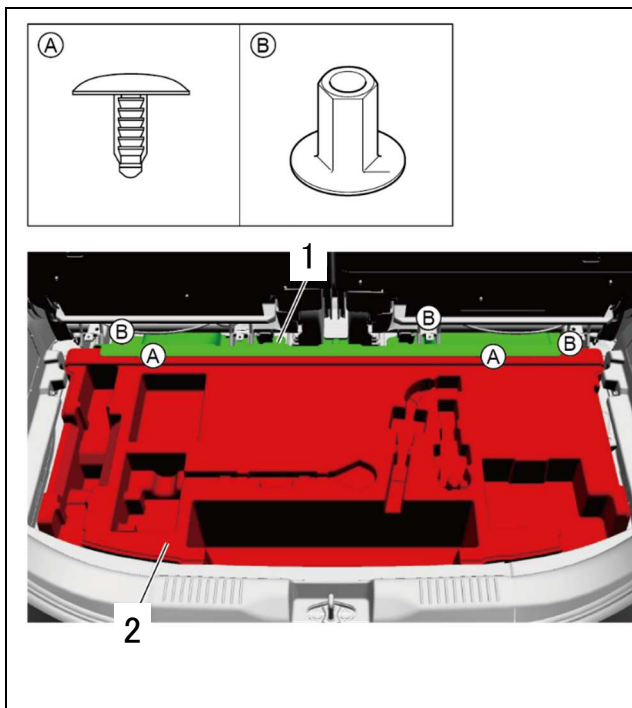


1	ラゲッジフロアボード	6	端子カバーNo.2		参考：締付トルク指定 ボルト・ナット
2	リヤフロアカバー	7	端子カバーNo.1		
3	ラゲッジフロアボックス	8	高電圧ケーブル		
4	冷却ファン	9	シールドコネクタブラケット		参考：再使用不可部 品
5	サービスプラグカバー	10	サービスプラグ		取外し取付けの際に 絶縁手袋、絶縁工具 の使用が必要な部品
		11	バッテリーパック		

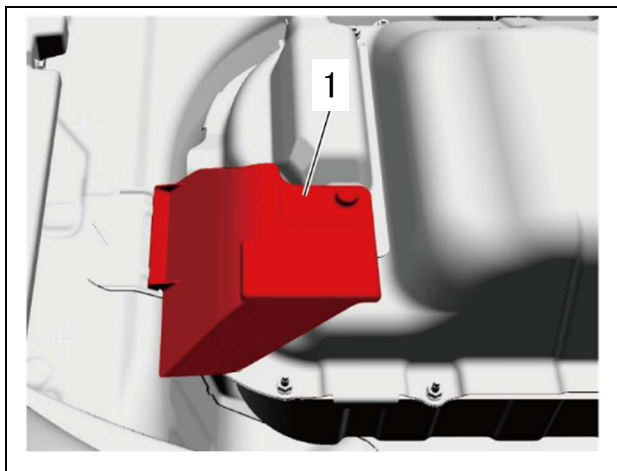
- 1) 前輪を真っすぐにセットする。
- 2) イグニッションを OFF にする。
- 3) 鉛バッテリーからマイナス(−)ケーブルを外す。
- 4) 鉛バッテリーのプラス(+)ケーブルを外す。
- 5) 高電圧作業中標示を行う。標示は 10.高電圧作業中標示見本(P27)をコピーして使用する。
- 6) サービスプラグを取り外す。
- 6)-1 ラゲッジフロアボード(1) を取り外す。



- 6)-2 リヤフロアカバー (1) 及びラゲッジフロアボックス (2) を取り外す。

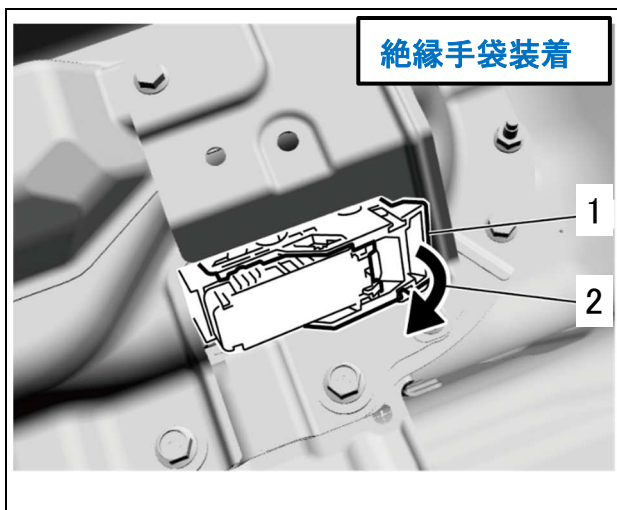


6)-3 サービスプラグカバー(1) を取り外す。

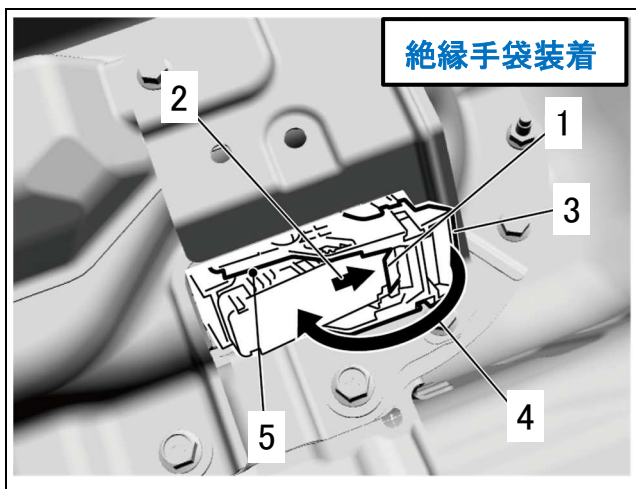


6)-4 【絶縁手袋】を装着し、次の手順でサービスプラグを取り外す。

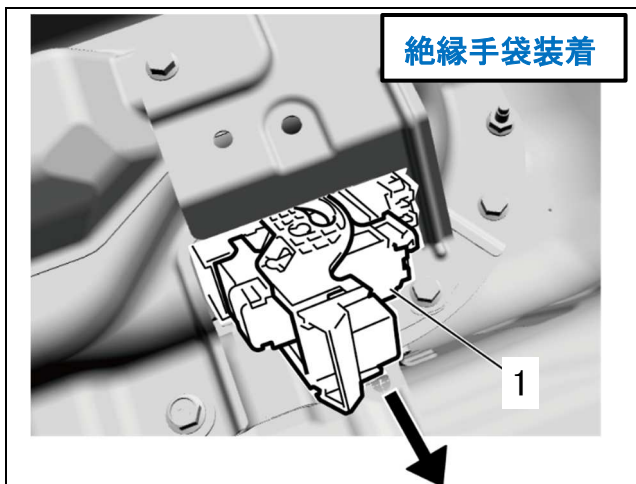
a) レバー(1) を矢印方向(2) に回す。



b) ロック (1) を矢視方向 (2) に解除してレバー (3) を矢印方向 (4) に丸い突起部 (5) を乗り越え、「カチッ」と音がして止まるまで回す。



c) バッテリーパックからサービスプラグ(1)を引き抜く。



d) バッテリーパック側のサービスプラグ端子部を絶縁テープで保護する。

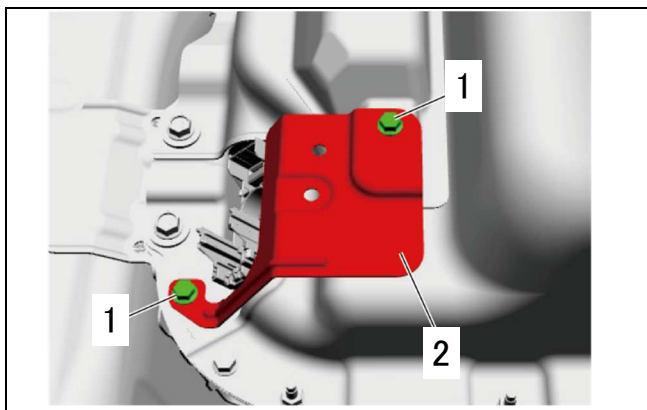
6) -5 手順6-4の作業完了から 10 分以上待機する。

アドバイス

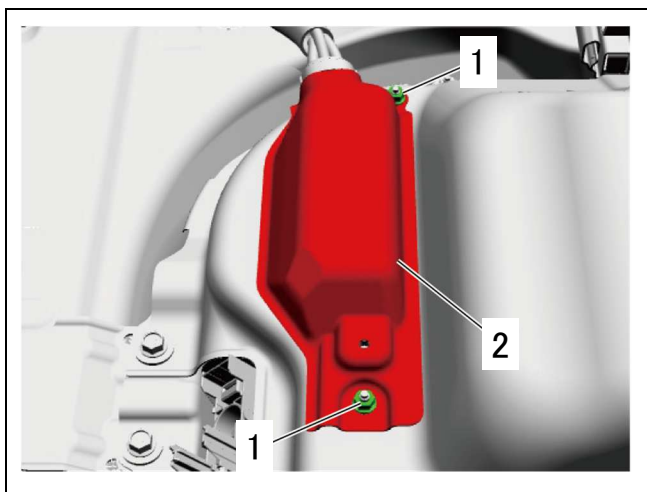
INV(インバータ)内のコンデンサが完全に放電するまで 10 分以上待機する必要があります。

7 リチウムイオンバッテリーの検電作業を行う。

7)-1 端子カバーNo.2 ボルト (1) を取り外し、端子カバーNo.2 (2) を取り外す。



7)-2 端子カバーNo.1 ナット (1) を取り外し、端子カバーNo.1 (2) を取り外す



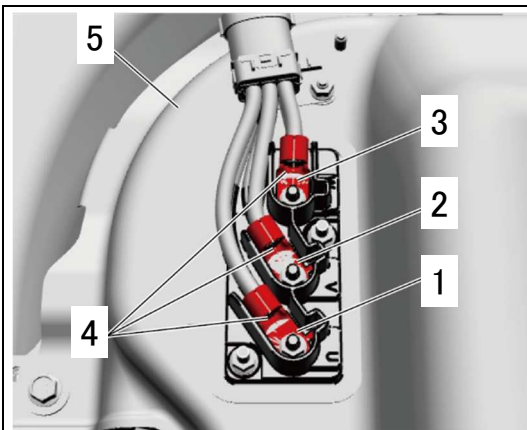
- 7)-3 【絶縁手袋】を装着し、下図の端子間の電圧を測定し、DC1V(±1V)未満であることを確認する。
- 7)-4 【絶縁手袋】を装着し、手順7)-3で測定した各端子間を電圧計の極性を逆にして測定を行い、DC1V(±1V)未満であることを確認する。

警告

- ・ 検電結果が1V 以上の場合は、直ちに作業を中断して、最終ページに記載のスズキ電池引取受付センターに連絡し、指示に従ってください。

アドバイス:

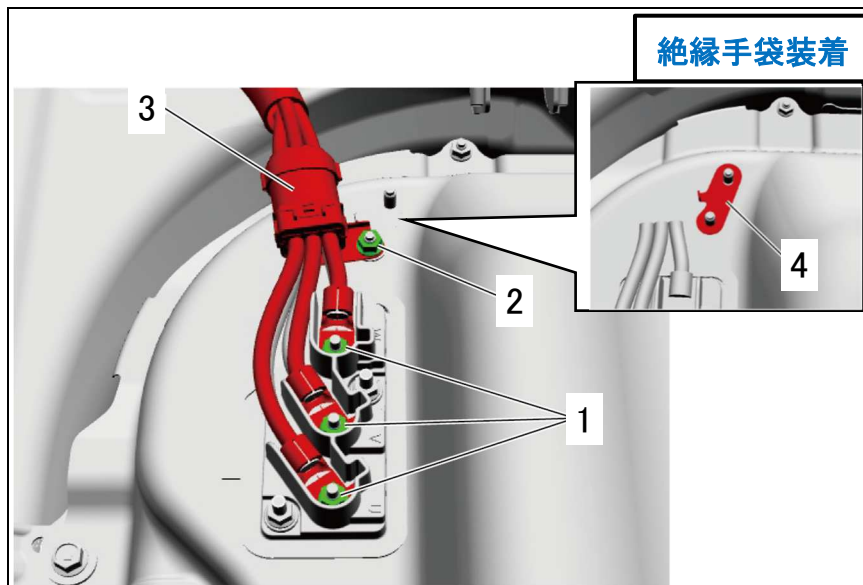
“U”端子(1)、“V”端子(2) 及び “W”端子(3)の測定はボルト 及び ナットを避け、端子部(4)で測定してください。



絶縁手袋装着

- ・ “U”端子 ~ “V”端子
- ・ “U”端子 ~ “W”端子
- ・ “U”端子 ~ バッテリーパックアッパーカバー(5)
- ・ “V”端子 ~ “W”端子
- ・ “V”端子 ~ バッテリーパックアッパーカバー
- ・ “W”端子 ~ バッテリーパックアッパーカバー

- 8) 【絶縁手袋】を装着して高電圧ケーブル端子ナット(1) 及びシールドブラケットナット(2) を取り外し、バッテリーパックから高電圧ケーブル(3) 及びシールドコネクタブラケット(4) を取り外す。

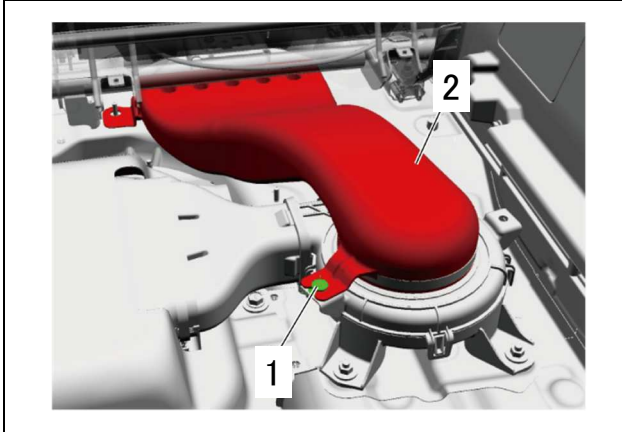


9) 【絶縁手袋】を装着し、高電圧ケーブル端子とバッテリーパック側の高電圧ケーブル端子を絶縁テープで保護する。

10) 冷却ファンを取り外す。

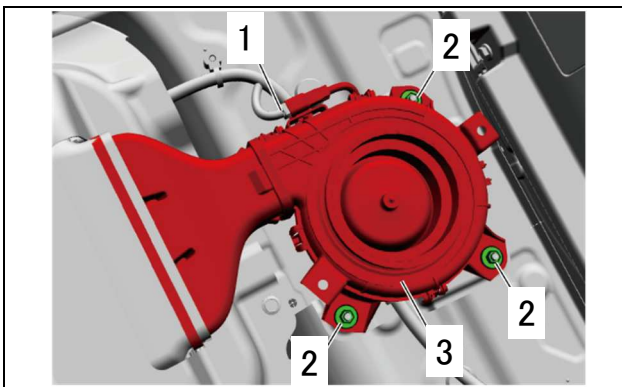
10)-1 次の手順で冷却ファンを取り外す。

a) クリップ (1) を冷却ファンから取り外し、冷却ダクト No.1 (2) を取り外す。

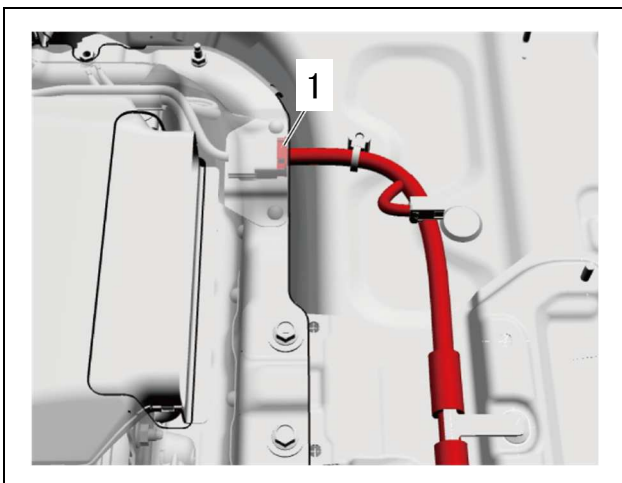


b) 冷却ファンコネクタ (1) を外す。

c) 冷却ファンファンナット (2) を取り外し、冷却ダクト No.2 と一体で冷却ファン (3) を取り外す。



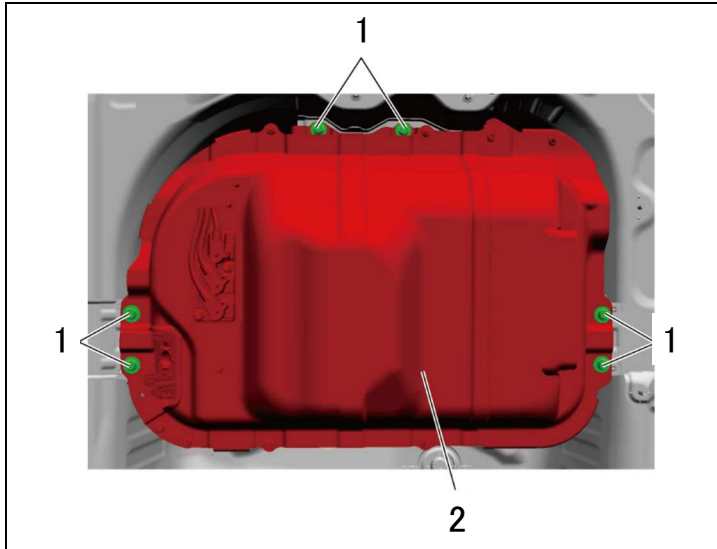
11) フロアハーネスコネクタ(1) を外す。



- 12) バッテリーパックボルト(1)を取り外し、バッテリーパック(2)のフランジ部を持って車両から取り出す。

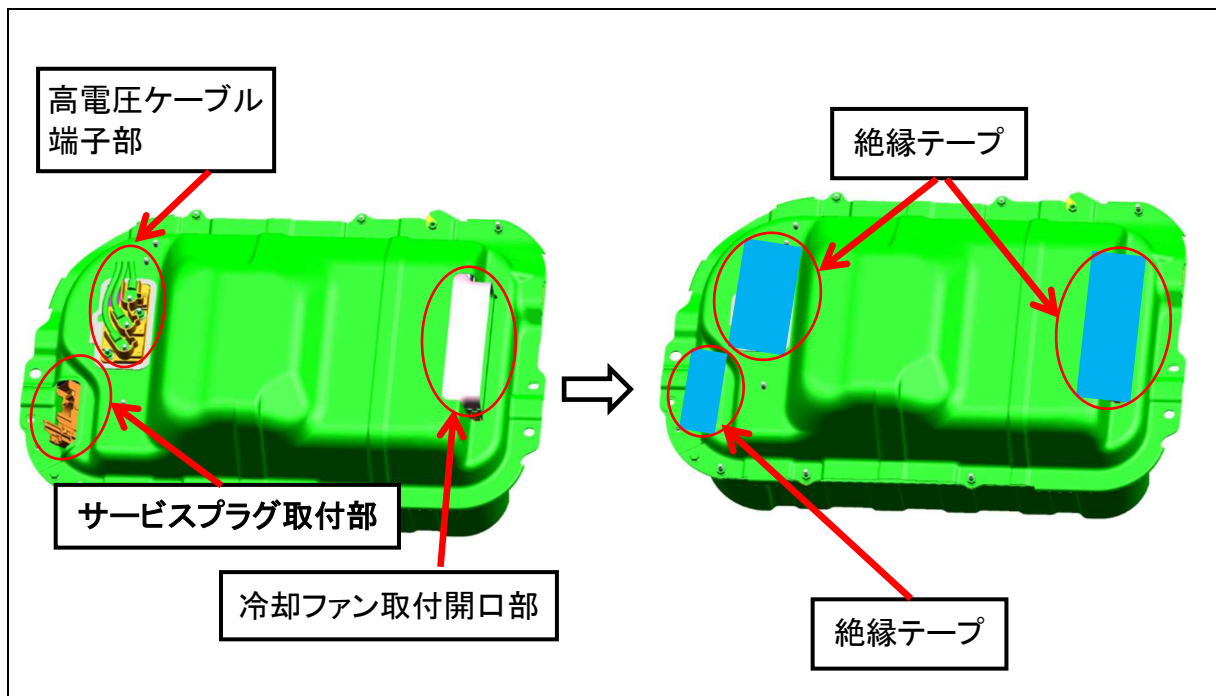
アドバイス:

バッテリーパックの重量は約 34.5kgあるため、バッテリーパックを車両から取り外す際は、2名以上で作業を行ってください。



- 13) 短絡の防止:

短絡防止のため、高電圧ケーブル端子部、サービスプラグ取付部、冷却ファン開口部を、下図のように絶縁テープでしっかりと保護する。



8. LiB パック保管方法

- (1) 直射日光、高温、多湿の場所を避け、雨水、海水等で濡れない風通しのよい場所に保管してください。
- (2) バッテリーパックの上に、物を置かないでください。バッテリーパックの重ね置きもしないでください。
- (3) 電解液及び消防法に関する注意事項
 - ・補助電源モジュール、バッテリーパック内には消防法で定める危険物第4類第2石油類が、下表のとおり含まれています。

LiB パックの種類	含有量(ml/個)	特性
補助電源モジュール	約 150	非水溶性
バッテリーパック	約 2, 100	非水溶性

・危険物第 4 類第 2 石油類を1カ所に保管する場合は、消防法により、その総量(非水溶性:1,000ℓ、水溶性:2,000ℓ)に応じた対応が義務付けられています。

LiB パックを保管する場所に他の危険物第 4 類第 2 石油類が同時に保管される場合は、その総量に応じた消防法上の対応が必要です。

電解液は電極体及びセパレータに含浸させてあり、万一、補助電源モジュール、バッテリーパックが破損しても多量に流出するおそれはありません。

9. LiB パック梱包方法

本車種には、①バッテリーパック(駆動用 LiB パック)及び②補助電源モジュール(補機用 LiB パック)の2種類の LiB パックが搭載されています。

必ず、①及び②をセットで回収依頼するようお願いいたします。事故車等で、やむをえずセットで回収依頼できない場合は、①単体 又は ②単体のみでの回収を依頼してください。

①バッテリーパック及び②補助電源モジュールをセットで回収する場合の梱包方法

⇒ 9. 1に示す

①バッテリーパックのみ回収する場合の梱包方法

⇒ 9. 2に示す

②補助電源モジュールのみ回収する場合の梱包方法

⇒ 9. 3に示す

9. 1 ①バッテリーパック及び②補助電源モジュールをセットで回収する場合の梱包方法

①バッテリーパック及び②補助電源モジュールは、網パレットに収納し、梱包します。収納は解体事業者様、梱包は運搬会社のドライバーが行います。網パレットは、運搬会社のドライバーが持参します。

(1) ①バッテリーパック及び②補助電源モジュールの荷姿確認

- ・①バッテリーパック及び②補助電源モジュールを安全に運搬するため、運搬会社のドライバーは、自再協が作成した“荷姿確認書”のチェック項目に従い、目視で①バッテリーパック及び②補助電源モジュールの状態をそれぞれチェックします。
- ・一部のチェック項目(例 絶縁処理、サービスプラグ取り外し等を行っているかどうか)は、運搬会社のドライバーが、解体事業者様にお聞きしながらチェックします。解体事業者様は、“荷姿確認書”に記載したチェック内容に相違がないことを確認のうえ、“荷姿確認書”へサインをお願いします。

(2) ①バッテリーパック及び②補助電源モジュールの網パレット収納

- ・①バッテリーパックの重量は約 34.5kgあるため、収納作業は 2 人以上で行ってください。
- ・①バッテリーパック及び②補助電源モジュールの荷姿確認後、解体事業者様は、運搬会社のドライバーが持参した網パレットに①バッテリーパック及び②補助電源モジュールを収納してください。
- ・運搬会社のドライバーは、①バッテリーパック及び②補助電源モジュールの収納は行いません。

(3) ①バッテリーパック及び②補助電源モジュールの網パレット梱包

- ・解体事業者様が、運搬会社のドライバーが持参した網パレットに①バッテリーパック及び②補助電源モジュールを収納後、運搬会社のドライバーが当該パックを網パレットに固定します。

9.2 ①バッテリーパック単体で回収する場合の梱包方法

①バッテリーパックは、網パレットに収納し、梱包します。収納は解体事業者様、梱包は運搬会社のドライバーが行います。網パレットは、運搬会社のドライバーが持参します。

(1) ①バッテリーパックの荷姿確認

- ・①バッテリーパックを安全に運搬するため、運搬会社のドライバーは、自再協が作成した“荷姿確認書”のチェック項目に従い、目視で①バッテリーパックをチェックします。
- ・一部のチェック項目(例 絶縁処理、サービスプラグ取り外し等を行っているかどうか)は、運搬会社のドライバーが、解体事業者様にお聞きしながらチェックします。解体事業者様は、“荷姿確認書”に記載したチェック内容に相違がないことを確認のうえ、“荷姿確認書”へサインをお願いします。

(2) ①バッテリーパックの網パレット収納

- ・①バッテリーパックの重量は約 34.5kgあるため、収納作業は2人以上で行ってください。
- ・①バッテリーパックの荷姿確認後、解体事業者様は、運搬会社のドライバーが持参した網パレットに①バッテリーパックを収納してください。
- ・運搬会社のドライバーは、①バッテリーパックの収納は行いません。

(3) ①バッテリーパックの網パレット梱包

- ・解体事業者様が、運搬会社のドライバーが持参した網パレットに①バッテリーパックを収納後、運搬会社のドライバーが当該パックを網パレットに固定します。

9.3 ②補助電源モジュールのみ回収する場合の梱包方法

②補助電源モジュールは、段ボールに収納し、梱包します。収納は解体事業者様、梱包は運搬会社のドライバーが行います。段ボール及び緩衝材は、運搬会社のドライバーが持参します。

(1) ②補助電源モジュールの荷姿確認

- ・②補助電源モジュールを安全に運搬するため、運搬会社のドライバーは、自再協が作成した“荷姿確認書”のチェック項目に従い、目視で②補助電源モジュールの状態をチェックします。
- ・一部のチェック項目(例 絶縁処理等を行っているかどうか)は、運搬会社のドライバーが、解体事業者様にお聞きしながらチェックします。解体事業者様は、“荷姿確認書”に記載したチェック内容に相違がないことを確認のうえ、“荷姿確認書”へサインをお願いします。

(2) ②補助電源モジュールの段ボール収納


- ・②補助電源モジュールの荷姿確認後、解体事業者様は、運搬会社のドライバーが持参した段ボールに②補助電源モジュールを収納してください。
- ・運搬会社のドライバーは、②補助電源モジュールの収納は行いません。

(3) 段ボールの梱包

- ・解体事業者様が②補助電源モジュールを段ボールに収納後、運搬会社のドライバーが隙間に緩衝材を詰め込みます。
- ・段ボールの封は、運搬会社のドライバーが行います。

10. 高電圧作業中標示見本

高電圧作業中
触るな！

A triangular warning sign with a lightning bolt and a downward arrow, indicating high voltage.A triangular warning sign with a lightning bolt and a downward arrow, indicating high voltage.

高電圧作業中
触るな！

担当

コピーし、折って作業中に車両のルーフに標示する。

リチウムイオンバッテリーの取り外し等本マニュアルに関するお問い合わせは下記までお願いします。

スズキ電池引取受付センター

TEL 0120-022050 (フリーダイヤル)

フリーダイヤル受付時間 : 9:00~11:30 13:30~17:00
(土日祝日等除く)

本マニュアルの内容は予告なく変更する場合があります。

スズキ HP で最新情報をご確認ください。

スズキ HP <http://www.suzuki.co.jp/about/csr/recycle/traders> ⇒ リチウムイオンバッテリー

LiB パック
取り外し・回収マニュアル 車種別編
ハイブリッド車用
【自動車解体事業者様向け】

発行 スズキ株式会社



本マニュアルの内容に関する著作権はスズキ株式会社に帰属します。

本マニュアルの内容の全部又は一部をスズキ株式会社に無断で複製、複写、転載、公衆送信(インターネット上のネットワーク配信サイト等への配布等を含みます)、貸与、翻訳、翻案、改変することを禁止します。

このような不正使用行為は、刑事罰の対象及び民事上の損害賠償の対象となります。