






一般社団法人 自動車再資源化協力機構
リチウムイオンバッテリー共同回収システム
日本国内 自動車解体事業者様向け

リチウムイオンバッテリーパック※
取り外し・回収マニュアル 車種別編
エネチャージ車、S-エネチャージ車
マイルドハイブリッド車用

※リチウムイオンバッテリーパック(以下「LiB パック」という

対象車種、型式

車種	エネチャージ 	S-エネチャージ 	マイルドハイブリッド 	
	36Wh LiB パック	36Wh LiB パック	36Wh LiB パック	120Wh LiB パック
ワゴンR	MH34S	MH44S	MH55S (2型 2020.1以降販売) MH95S	MH55S (1型 2019.12以前販売)
ワゴンR スマイル	-	-	MX91S	-
スペーシア	MK32S	MK42S	MK54S, MK94S	MK53S
MRワゴン	MF33S	-	-	-
ハスラー	MR31S	MR41S	MR52S, MR92S	-
アルト	HA35S, HA36S, HA37S	-	HA97S	-
ラパン	HE33S	-	-	-
スイフト	ZC72S, ZD72S	-	ZC53S, ZD53S ZCEDS, ZDEDS	-
ソリオ	MA15S	-	MA36S, MA37S	-
イグニス	-	-	FF21S	-
クロスビー	-	-	MN71S	-

本マニュアルの内容は予告なく変更する場合があります。

目 次

1. はじめに P3
2. エネチャージ、S-エネチャージ、マイルドハイブリッド搭載車のバッテリーと車種(型式)の確認について P4
3. LiB パック外観と、バッテリー容量とID(製造番号)の記載箇所 P5
4. LiBパックの安全な取り外し・回収のためのお願い P6
5. LiBパック取り外し作業上の注意事項 P7～10
6. LiBパック取り外し方法 P11～21
7. LiBパック保管方法 P22～23
8. LiBパック梱包方法 P23

作業手順概要

① LiBパックと車種(型式)を確認する



② 取り外し方法に従って、LiB パックを取り外す

取り外し作業を行う前に、必ず鉛バッテリーの接続を外してください

車種	型式	取り外し方法記載頁	
ワゴンR	MH34S, MH44S, MH55S(2型 2020.1以降販売), MH95S	バッテリー 容量 36Wh	P11～14 助手席シートアンダ ボックス 有
ワゴンR スマイル	MX91S		
スペーシア	MK32S, MK42S, MK54S, MK94S		
MRワゴン	MF33S		
ハスラー	MR31S, MR41S, MR52S, MR92S		
ソリオ	MA15S, MA36S, MA37S		
クロスビー	MN71S		
アルト	HA35S, HA36S, HA37S, HA97S		
ラパン	HE33S	P15～18 助手席シートアンダ ボックス 無	
スイフト	ZC72S, ZD72S, ZC53S, ZD53S, ZCEDS, ZDEDS		
イグニス	FF21S		
ワゴンR	MH55S(1型、2019.12以前販売)	バッテリー 容量 120Wh	P19～21
スペーシア	MK53S		

取り外し作業に関するお問合せは、下記までお願いします。

スズキ電池引取受付センターTEL 0120-022050 (フリーダイヤル)

フリーダイヤル受付時間 : 9:00～11:30 13:30～17:00 (土日祝日等除く)

③ LiB パックに液漏れ、変形、破損等異常が無いか確認する ⇒
異常あり 自再協へ連絡する

一般社団法人自動車再資源化協力機構
LiB 事業部 LiB 回収グループ
お問合わせ(Tel)⇒0570-000-994

P8～9



④ LiB パックの短絡、液漏れ防止処理を行なう

P22

⑤ 自再協へ回収を依頼する ⇒<http://www.lib-jarp.org>

1. はじめに

本マニュアルは、日本国内の自動車解体事業者様向けに作成したものです。

スズキ株式会社(以下、スズキと略す)が製造するエネチャージ、S-エネチャージ、マイルドハイブリッド搭載車両には、LiBパックが搭載されています。

本マニュアルは、使用済み自動車からのLiBパックの取り外し[※]方法、保管方法、梱包方法等を記載しています。必ず、車種・型式をご確認の上、本マニュアルを熟読していただき、安全な作業を行なってください。

取り外したLiBパックは、一般社団法人自動車再資源化協力機構(以下、自再協と略す)へ回収を依頼してください。

一般社団法人自動車再資源化協力機構
(自再協)
LiB事業部 LiB回収グループ
お問い合わせ(Tel)⇒0570-000-994
回収依頼⇒<http://www.lib-jarp.org>

- ※ 平成24年(経済産業省・環境省)省令第1号により、使用済み自動車の再資源化等に関する法律(通称:自動車リサイクル法)施行規則が2012年2月1日に改正、施行され、事前回収物品に「リチウムイオン電池」と「ニッケル・水素電池」が追加されました。
詳細は、使用済み自動車の再資源化等に関する法律 第16条第2項及び同施行規則第9条第2号 をご参照願います。

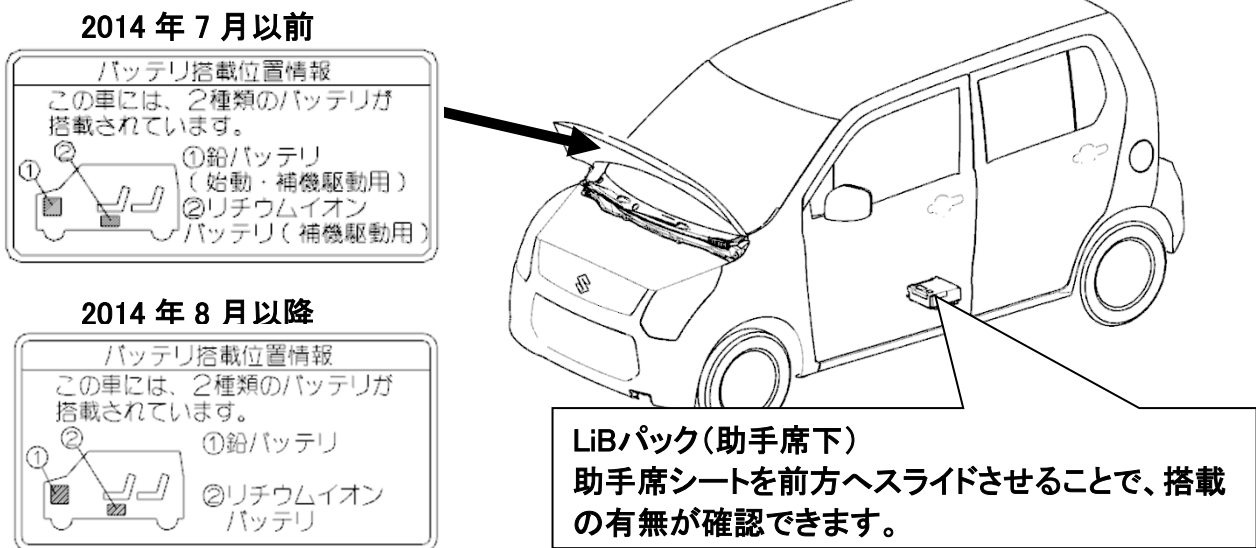
<警告>

LiBパックを搭載したままで車両のプレス、シュレッダー等を行なうと、LiBパックから発熱・発火・発煙・破裂などのおそれがあります。

2. エネチャージ、S-エネチャージ、マイルドハイブリッド搭載車の車種(型式)とバッテリーの確認について

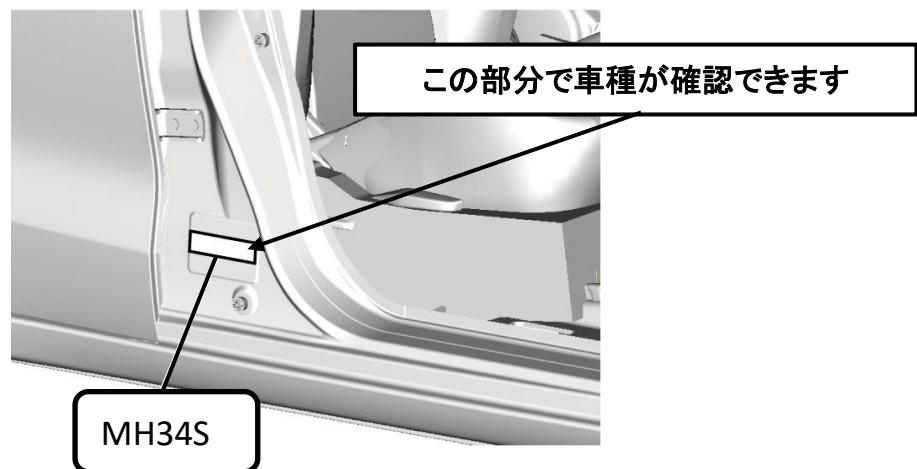
- (1) スズキが製造するエネチャージ、S-エネチャージ、マイルドハイブリッド搭載車には、①通常の12V鉛バッテリーと②12V LiB パックの2種類のバッテリーが搭載されています。これらの車両の廃車解体処理時は、この2種類のバッテリーを取り外してください。
- ①鉛バッテリーは、通常の自動車用鉛バッテリーと同様に取り外し、適正処理してください。
- ②12V LiB パックは、複数のリチウムイオンバッテリーセルと安全機構等を内蔵した構造体でできています。本マニュアルに従って車両から取り外し、分解せず LiB パックの状態での回収までの間、保管してください。
- (2) エネチャージ、S-エネチャージ、マイルドハイブリッド搭載車には、エンジン(ボンネット)フード裏側に“バッテリー搭載位置情報”ラベルが貼付されています。

【スズキ ワゴンR(MH34S)の例】



- (3) エンジンルーム内のカウルフロントパネル、もしくは、運転席側センタピラー下部に備え付けられているIDプレートから、車種(型式)を確認します。

【スズキ ワゴンR(MH34S)の例】

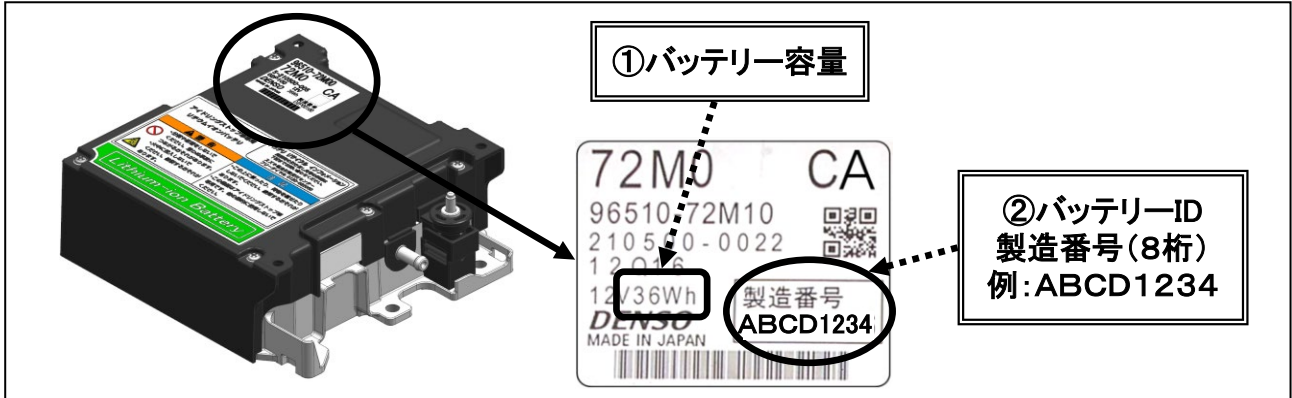


3. LiB パック外観と、バッテリー容量とID(製造番号)の記載箇所

LiB パックの①容量(Wh)と②ID(製造番号)は、LiB パックに貼付されたラベルに記載されています。下図を参照してください。

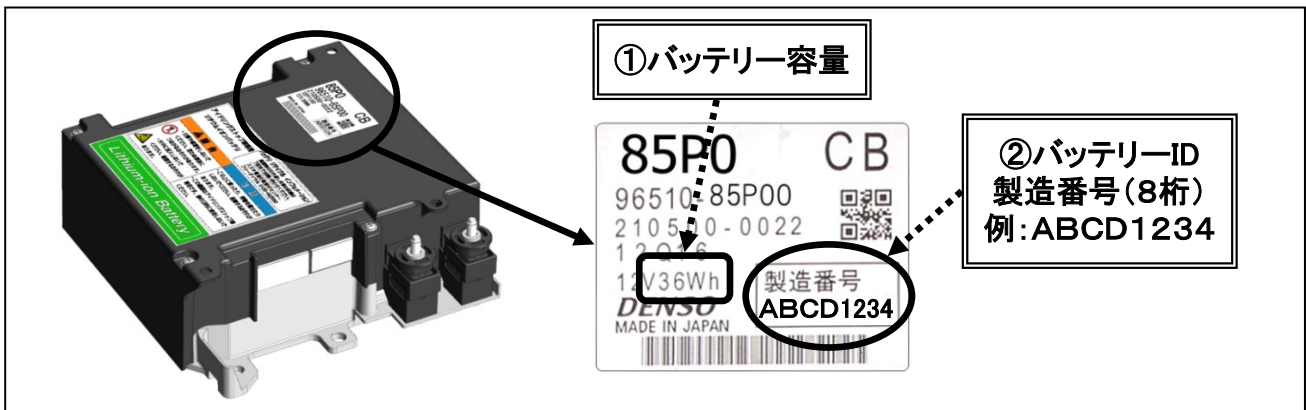
A. エネチャージ用 36WhLiB パック

定格電圧:DC12V 容量 36Wh 重量:約 2.5kg
 外形寸法:前後長×幅×高さ 約 230×約 200×約 75(mm)



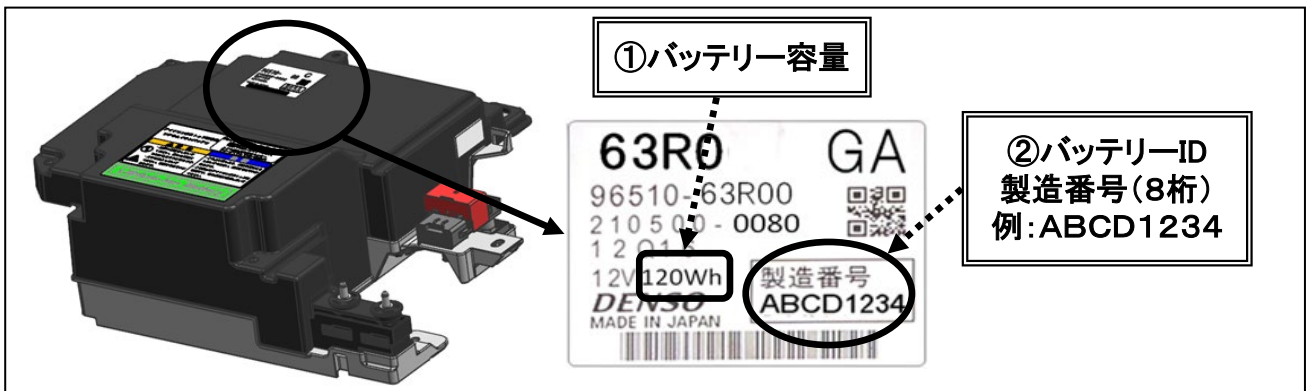
B. S-エネチャージ、マイルドハイブリッド用 36WhLiB パック

定格電圧:DC12V 容量 36Wh 重量:約 2.6kg
 外形寸法:前後長×幅×高さ 約 230×約 200×約 85(mm)



C. マイルドハイブリッド用 120WhLiB パック

定格電圧:DC12V 容量 120Wh 重量:約 7.0kg
 外形寸法:前後長×幅×高さ 約 400×約 350×約 135(mm)



4. LiB パックの安全な取り外し・回収のためのお願い

- (1) 事故車、水没車等ではLiBパックに変形、割れ、漏電、液漏れ等が発生している可能性があり、短絡等により発煙・発火・感電等の事故に至るおそれがあります。
- ・そのような車両からLiBパックを取り外す際、または、事故車等でLiBパックが取り外し不可能な場合等は自再協まで連絡してください。
- (2) 取り外し作業を行なう前に、必ず鉛バッテリーの接続を外してください。
- ・鉛バッテリーの接続を外さずに作業した場合、短絡等により発煙・発火・感電等の事故に至る可能性がありますので、LiBパックの取り外し作業に先立って必ず鉛バッテリーの接続を外してください。
 - ・鉛バッテリーの接続を外すことで、LiBパック内部の安全機構により、LiBパック内部の電源回路が遮断されます。
- (3) リチウムイオンバッテリーセル内に封入されている電解液は、消防法の危険物第4類第2石油類非水溶性液体に該当します。
- ・LiBパック取り外し後は、本マニュアル7. 保管方法に記載の短絡防止、液漏れ防止の処置を行ない、分解せずLiBパックの状態でも保管してください。
- (4) LiBパックの放置・廃棄・流用・改造・分解や転売・譲渡等をしないでください。
- ・不適切に放置・廃棄されたLiBパックに触れた場合や、対象車両や用途以外への流用、改造、分解等を行なうと、感電、発煙、発火、発熱、爆発や電解液漏れ等の事故発生のおそれがあります。また、転売・譲渡により、相手先で上記の危険性が認識されず、事故発生の可能性が高くなります。

スズキでは、使用済みLiBパックの流用・改造・分解に起因する事故・損害等及び放置・廃棄・転売・譲渡後に発生した事故・損害等については、一切責任を負いかねます。これらの行為を行なった事業者等の責任が問われる可能性があります。

- (5) 車両からLiBパックを取り外した後は、速やかに自再協へ回収を依頼していただき、安全な回収にご協力をお願いします。

一般社団法人自動車再資源化協力機構

(自再協)

LiB 事業部 LiB 回収グループ

お問い合わせ(Tel)⇒0570-000-994

回収依頼⇒<http://www.lib-jarp.org>

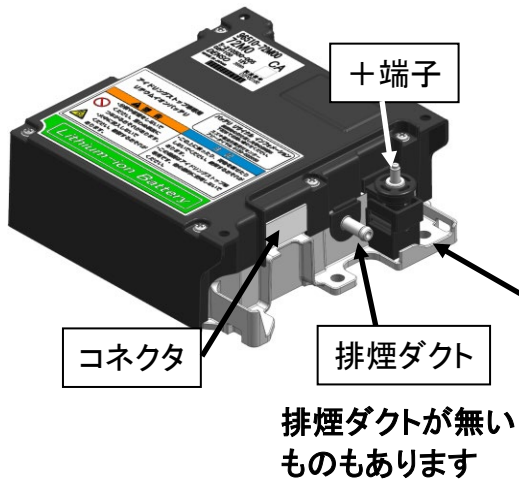
5. LiB パック取り外し作業上の注意事項

正しい取り扱いをしないと、生命にかかわる重大な傷害を受けるおそれがあります。以下の事項を遵守して、安全に取り外し作業を行なってください。

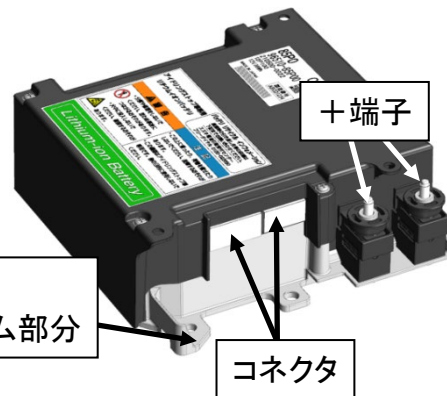
(1) 短絡注意

- ・取り外し作業を行なう前に、必ず鉛バッテリーの接続を外すこと。
- ・作業者は、時計やネックレス等の金属類を外し、保護用の手袋を着用すること。
- ・+端子とコネクタ部に導体などを接触させて短絡させないこと。
- ・+端子とケース底部アルミニウム部分に導体などを接触させて短絡させないこと。

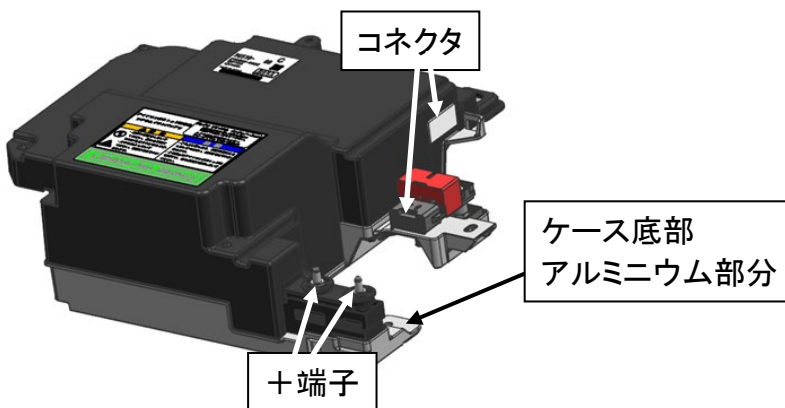
A. エネチャージ用 36Wh
LiB パック



B. S-エネチャージ、マイルドハイブリッド用
36Wh LiB パック



C. マイルドハイブリッド用 120Wh
LiB パック

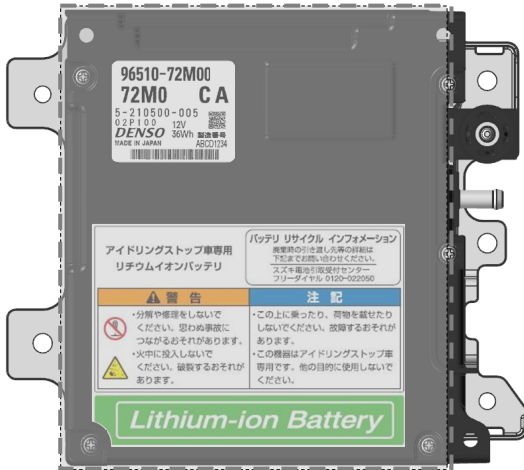


(2) 衝撃禁止

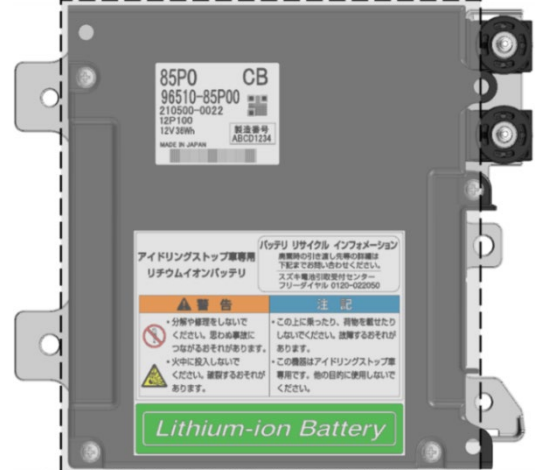
- ・LiBパックの変形、破損のおそれがあるため、鋭利な物での突き刺し、ハンマーでの衝撃(打撃)、踏みつけ、投げつけ、車載のままのプレス、フォークリフト等による突き刺し、高所からの落下、ニブラ等の重機を用いた取り外し等は行なわないこと。
- ・変形、破損した場合は、自再協へ連絡すること。(変形、破損の対象領域については、下図をご参照ください。)

領域内に変形、破損無きこと

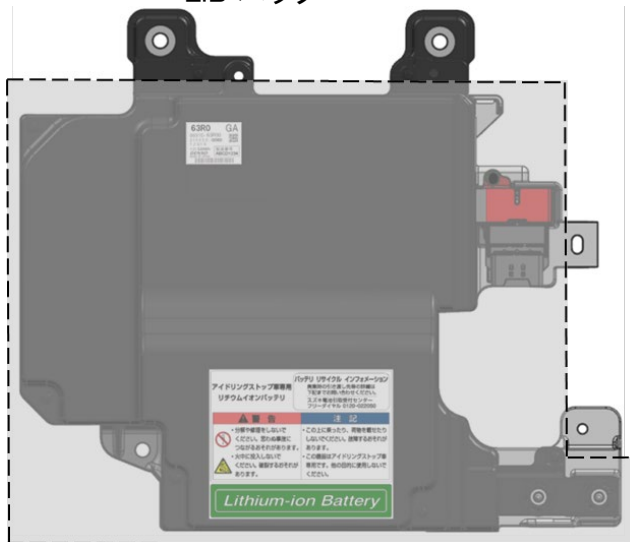
A. エネチャージ用 36Wh
LiB パック



B. S-エネチャージ、マイルドハイブリッド用
36Wh LiB パック



C. マイルドハイブリッド用 120Wh
LiB パック



(3)分解禁止

- ・LiB パックを分解、改造しないこと。

(4)加熱禁止

- ・LiB パックを火中へ投入したり火に近づけたり、加熱したりしないこと。

(5)LiB パックから液漏れが見られた場合

- ・以下の事項を遵守するとともに、ただちに自再協に連絡し、自再協の指示を受けること。

①LiB パックから火気や高熱源等を遠ざけること。

※リチウムイオンバッテリーセルに使用されている電解液は、消防法で定める危険物第4類第2石油類非水溶性液体に該当する無色透明で芳香臭のある酸性の有機溶剤であり、揮発性や引火性があります。引火性の液体は、液体自身が発火するのではなく、液体から発生する蒸気(揮発し気体化したもの)に着火するものです。

②ゴム手袋、保護メガネ、有機溶剤用マスク等の保護具を着用すること。

※電解液の付着及びその揮発成分の吸引は、人体に有害です。

漏れた液体が電解液であることを確認する方法として、青色リトマス試験紙を漏れた液体につける方法があります。青色リトマス試験紙は、薬局等で購入することができます。

赤色に変色した場合は電解液が漏れていると判断できます。

③濡れた電解液は乾燥したウエス等で拭き取る。使用したウエス等は2枚重ねのビニール袋に入れ密閉した後、産業廃棄物として適切に処理すること。

※電解液及びその蒸気は、水(空気中の水分も含む)と反応して、酸性の物質を生成する可能性があります。

④保護具に電解液が付着した場合は、多量の水で洗い、次回使用前にはひび割れ、破れ、その他損傷がないことを確認すること。**⑤作業は、屋外では風上側から、屋内では換気が十分な場所で行なうこと。****⑥電解液の揮発成分を吸入してしまった場合は、直ちに換気が十分で新鮮な空気のある場所へ移動し、気分が悪い場合は速やかに医師の診断を受けること。**

※電解液の揮発成分を吸入した場合、吐き気や呼吸困難を引き起こすおそれがあります。

⑦電解液が皮膚に触れた場合、直ちに乾燥した布で拭き取り、多量の水、及び石鹼または皮膚用の洗剤を使用して十分に洗い落とし、電解液が付着した衣類は直ちに脱ぐこと。かゆみや炎症等、皮膚に変化があったり、刺激痛があったりする場合は速やかに医師の診断を受けること。**⑧電解液が目に入った時は目をこすらずに直ちに多量の流水でよく洗い、速やかに医師の診断を受けること。自身で水道等の所まで移動できない時は、大声で救援を求めること。****⑨電解液が口に入った場合は、水で口内をよく洗い、また誤って飲み込んでしまった場合は、無理に吐かず、速やかに医師の診断を受けること。**

(6) LiB パック付近で火災が生じた場合

- ・LiB パック本体に水をかけないこと。油火災(ガソリン、石油、油などによる火災)、及び電気火災(電気配線、電気機器などによる火災)に有効な消火器で消火すること。
※LiB パック本体に注水すると、リチウムと反応して爆発性の水素ガスを発生するため危険です。
ただし、類焼を防ぐために、LiB パック本体以外の周辺を冷やす目的で注水することは有効なので、LiB パックに水がかからないように注水すること。
- ・消火作業の際には有毒なガスを吸い込まないように呼吸用保護具を着用し、風上から消火作業を行なうこと。

(7) 事故車や車の変形状況等により LiB パックへのアクセスが制限される場合

- ・LiB パックの取り外し作業には、ガス切断等の火気を使用した作業はしないこと。

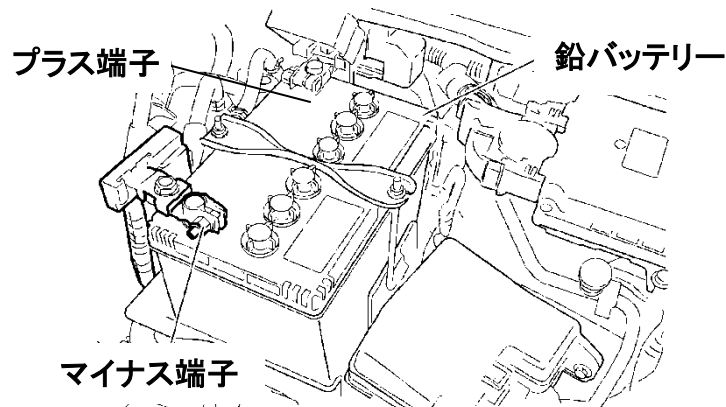
(8) その他

- ・その他、LiB パックに異常があった場合や不明な点がある場合は、ただちに自再協まで連絡すること。

6. LiB パック取り外し方法

対象車種と型式	
ワゴンR	MH34S, MH44S, MH55S(2型 2020.1以降販売), MH95S
ワゴンRスマイル	MX91S
スペーシア	MK32S, MK42S, MK54S, MK94S
MRワゴン	MF33S
ハスラー	MR31S, MR41S, MR52S, MR92S
ソリオ	MA15S, MA36S, MA37S
クロスビー	MN71S

(1) エンジン(ボンネット)フードを開け、まず鉛バッテリーのマイナス端子を外し、次にプラス端子を外す。

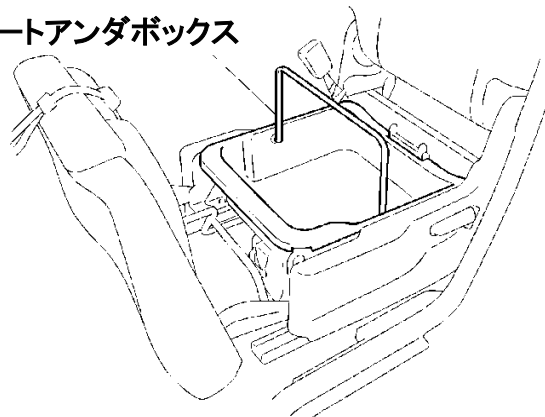


取り外し作業を行なう前に、必ず鉛バッテリーの接続を外してください。

- ・鉛バッテリーの接続を外さずに作業した場合、短絡等により発煙・発火・感電等の事故に至る可能性がありますので、LiBパックの取り外し作業に先立って必ず鉛バッテリーの接続を外してください。
- ・鉛バッテリーの接続を外すことで、LiBパック内部の安全機構により、LiBパック内部の電源回路が遮断されます。
- ・LiBパックを取り外すと、鉛バッテリーを接続してもエンジン始動はできません。

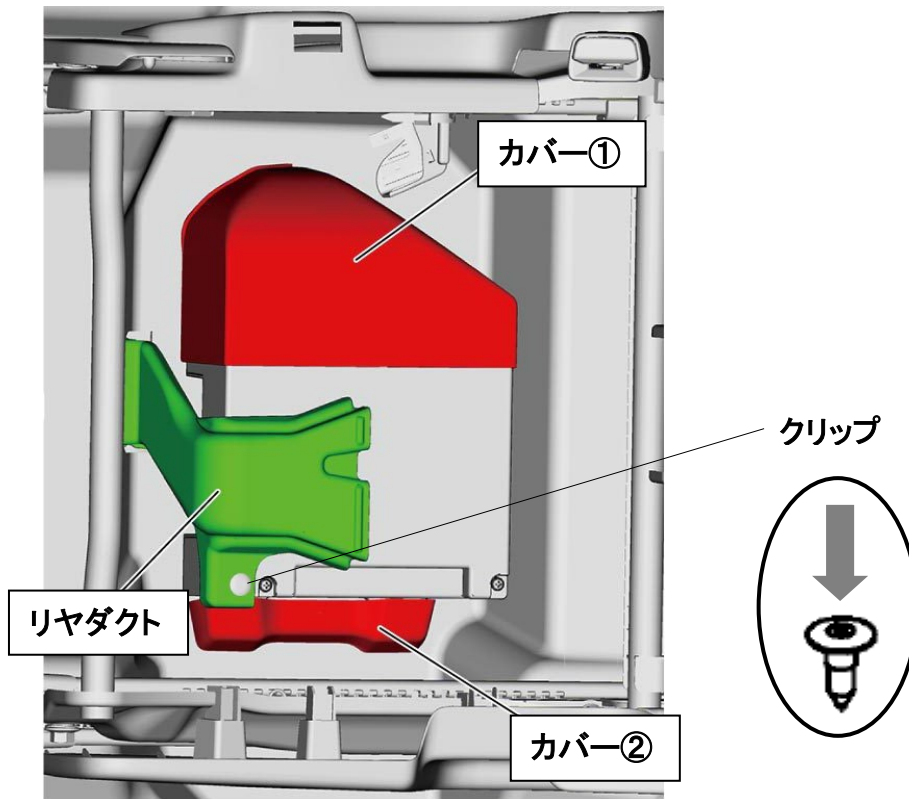
(2) 助手席シート座面を持ち上げ、シートアンダボックスを取り外す。

シートアンダボックス



(3)リヤダクト、及びカバー①②を取り外す。(リヤダクトとカバー②は一部仕様のみ)

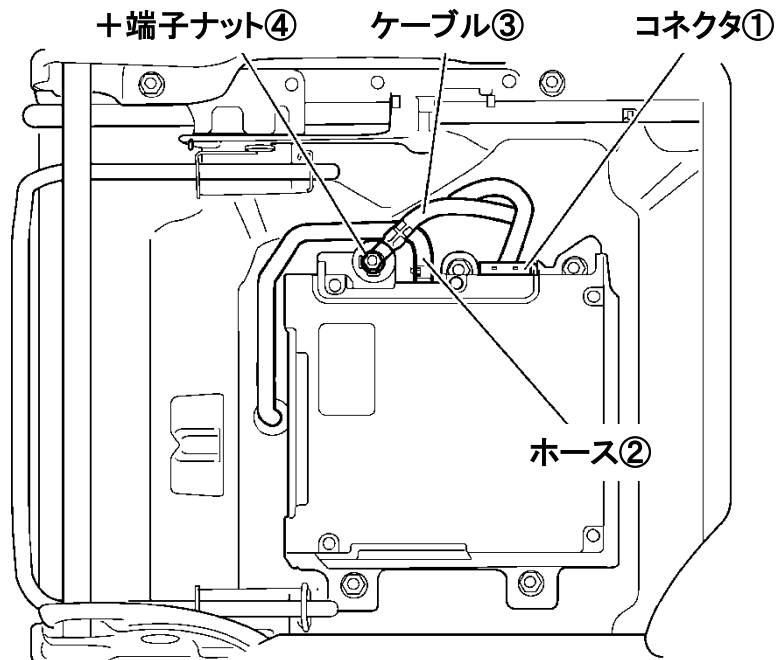
・リヤダクト、カバーは、クリップで固定されています。クリップは、頭部中央(矢印部)を押し込むと外れます。



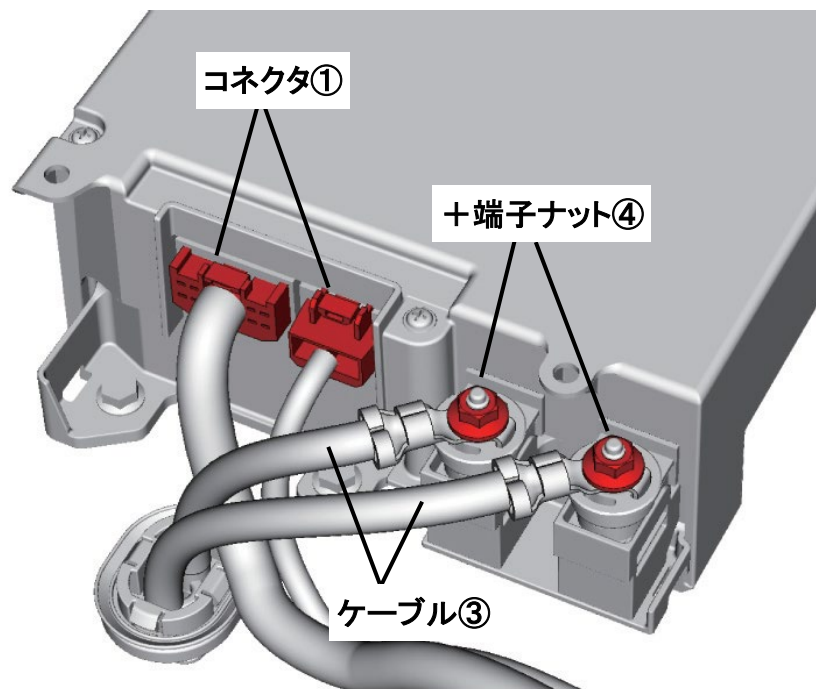
(4)コネクタ、ホースを引き抜いた後、ケーブルを取り外す。

- ・コネクタ①は、口元裏面のロックをつまんで解除した後、引き抜きます。
- ・ホース②は、口元のクランプをプライヤ等で移動させた後、引き抜きます。
※ホース②が装着されていない車両もあります。
- ・ケーブル③は、+端子ナット④を外した後、取り外します。

A. エネチャージ用 36Wh LiB パック



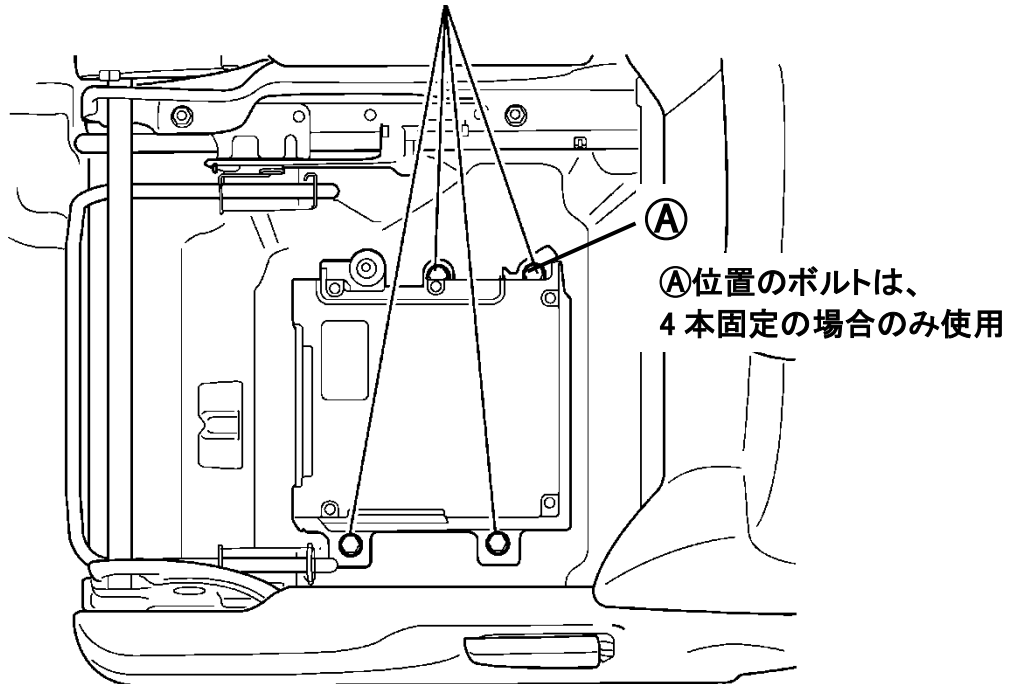
B. S-エネチャージ、マイルドハイブリッド用 36Wh LiB パック



(5) ボルトを取り外し、LiB パックを取り外す。

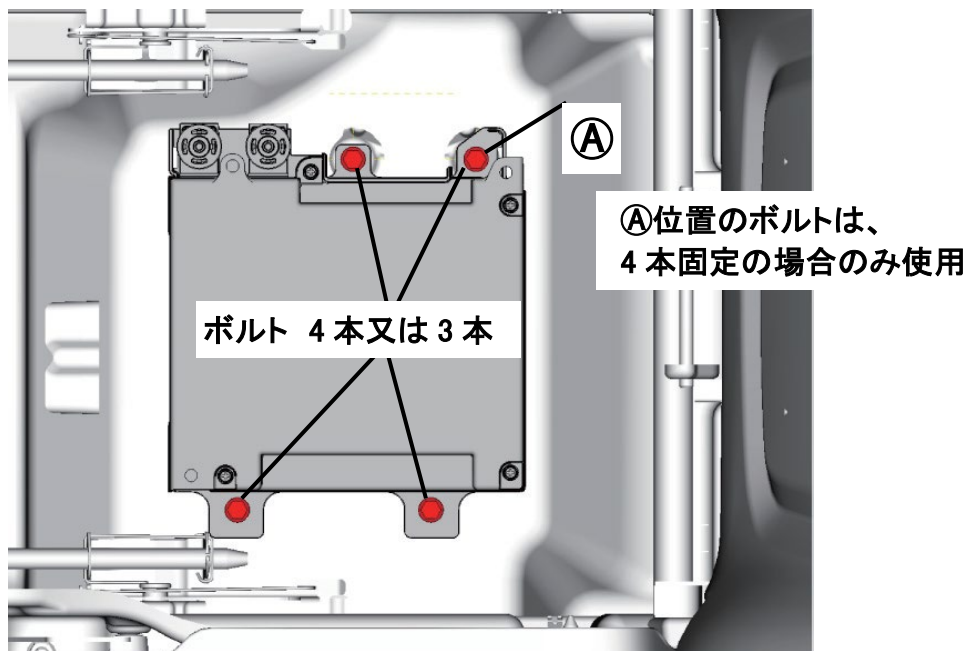
A. エネチャージ用 36Wh LiB パック

ボルト 4本又は3本



B. S-エネチャージ、マイルドハイブリッド用 36Wh LiB パック

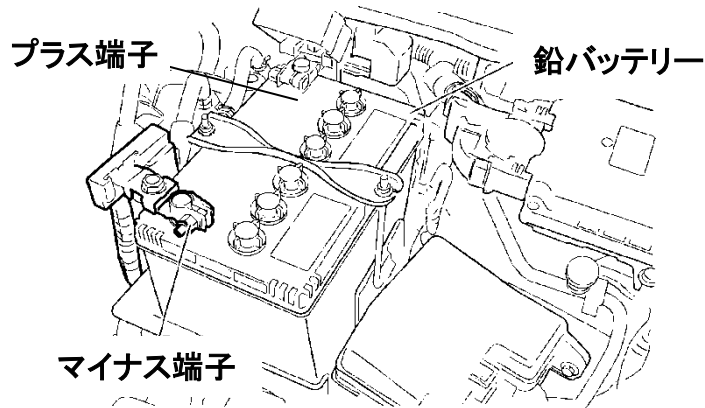
ボルト 4本又は3本



6. LiB パック取り外し方法

対象車種と型式	
アルト	HA35S, HA36S, HA37S, HA97S
ラパン	HE33S
スイフト	ZC72S, ZD72S, ZC53S, ZD53S, ZCEDS, ZDEDS
イグニス	FF21S

(1) エンジン(ボンネット)フードを開け、鉛バッテリーのマイナス端子を外し、プラス端子を外す。

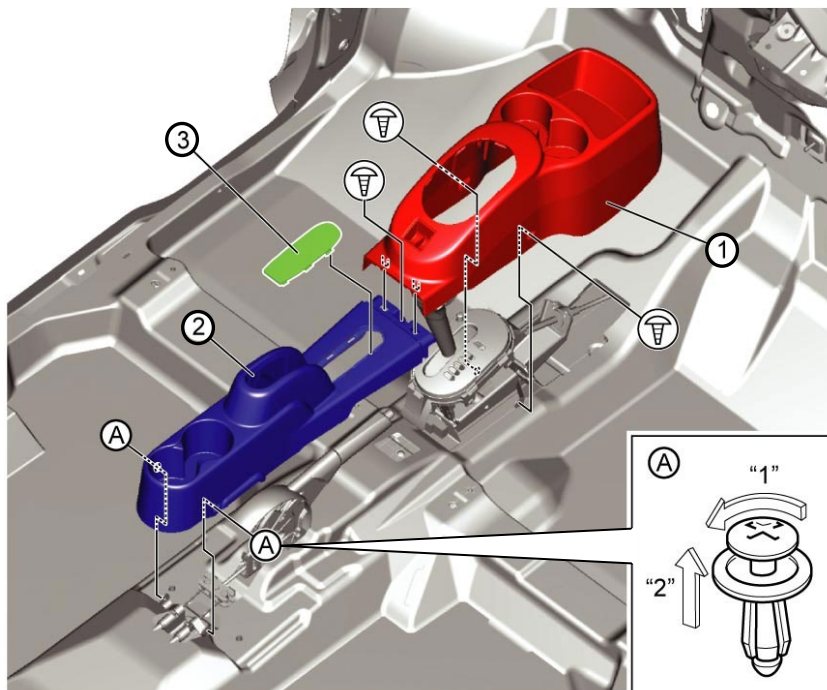


取り外し作業を行なう前に、必ず鉛バッテリーの接続を外してください。

- ・鉛バッテリーの接続を外さずに作業した場合、短絡等により発煙・発火・感電等の事故に至る可能性がありますので、LiBパックの取り外し作業に先立って必ず鉛バッテリーの接続を外してください。
- ・鉛バッテリーの接続を外すことで、LiBパック内部の安全機構により、LiBパック内部の電源回路が遮断されます。
- ・LiBパックを取り外すと、鉛バッテリーを接続してもエンジン始動はできません。

(2) アルト(HA35S)のみ

フロアコンソールフロントボックス①、フロアコンソールリヤボックス②、フロアコンソールキャップ③を取り外す。



(3) 助手席シートの処置

アルト(HA35S、HA36S)、ラパン(HE33S)、スイフト(ZCED5, ZDED5)

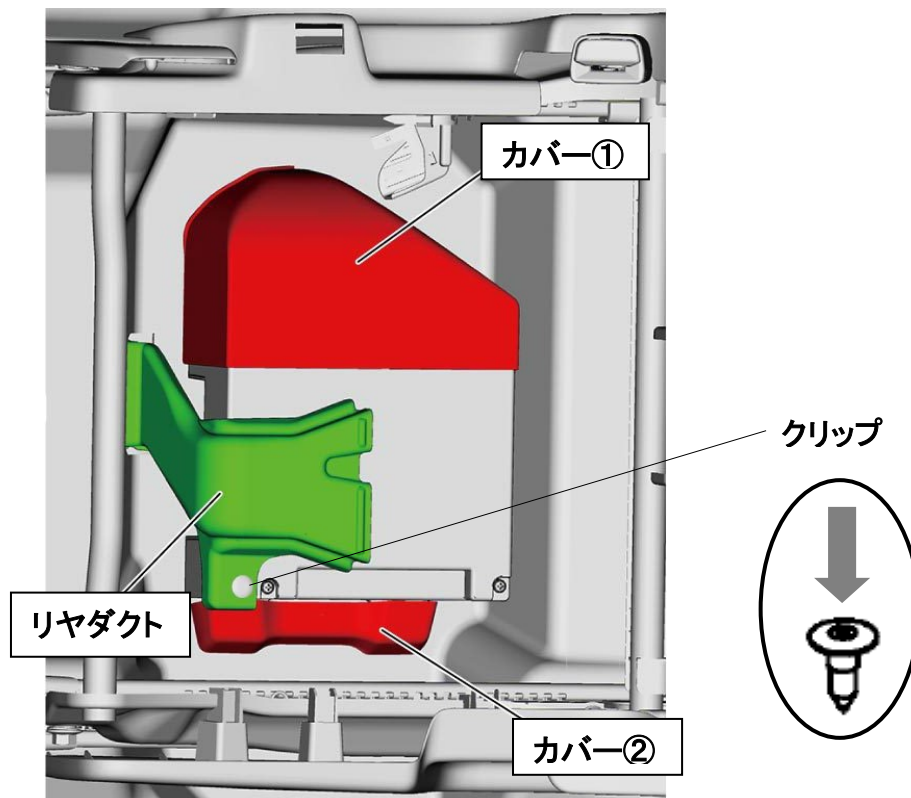
助手席シートの固定ボルト(4本)を外して、助手席シートアッシーを車両から取り外す。

アルト(HA37S、HA97S)、スイフト(ZC72S、ZD72S、ZC53S、ZD53S)、イグニス(FF21S)

助手席シートを前方にスライドする。

(4) リヤダクト、及びカバー①②を取り外す。(リヤダクトとカバー②は一部仕様のみ)

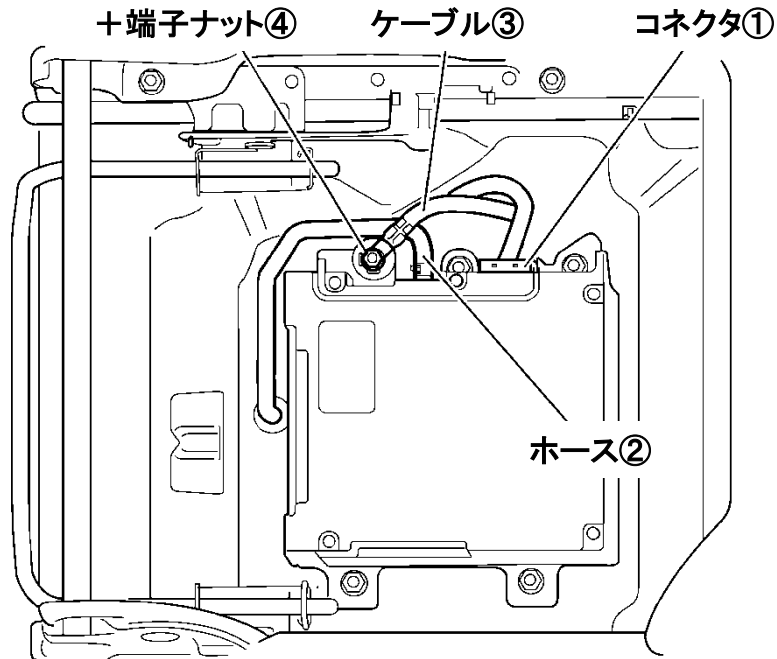
・リヤダクト、カバーは、クリップで固定されています。クリップは、頭部中央(矢印部)を押し込むと外れます。



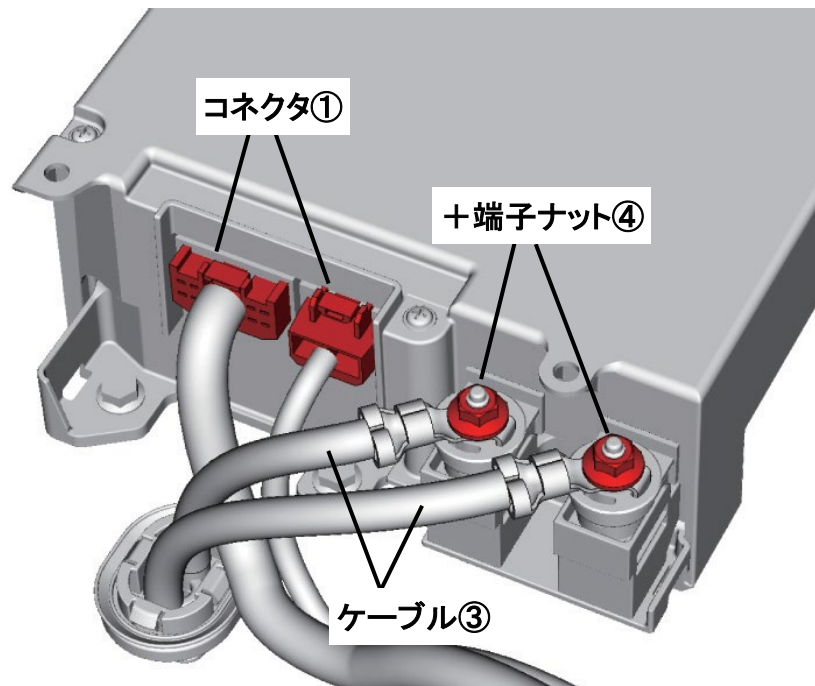
(5)コネクタ、ホースを引き抜いた後、ケーブルを取り外す。

- ・コネクタ①は、口元裏面のロックをつまんで解除した後、引き抜きます。
- ・ホース②は、口元のクランプをプライヤ等で移動させた後、引き抜きます。
※ホース②が装着されていない車両もあります。
- ・ケーブル③は、+端子ナット④を外した後、取り外します。

A. エネチャージ用 36Wh LiB パック

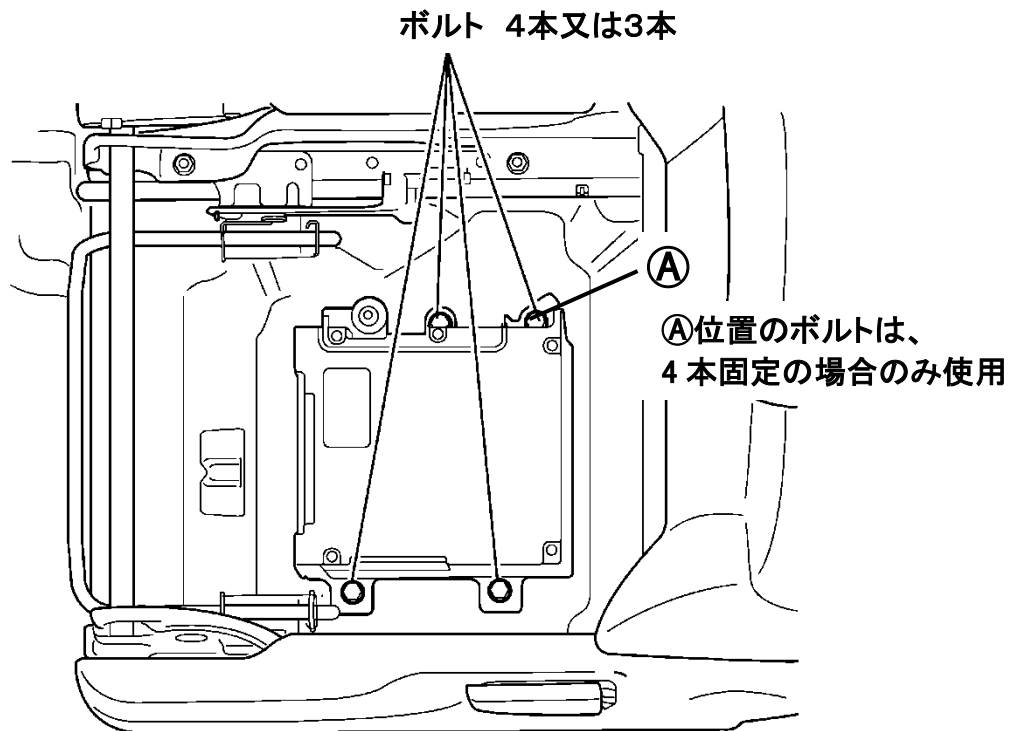


B. S-エネチャージ、マイルドハイブリッド用 36Wh LiB パック

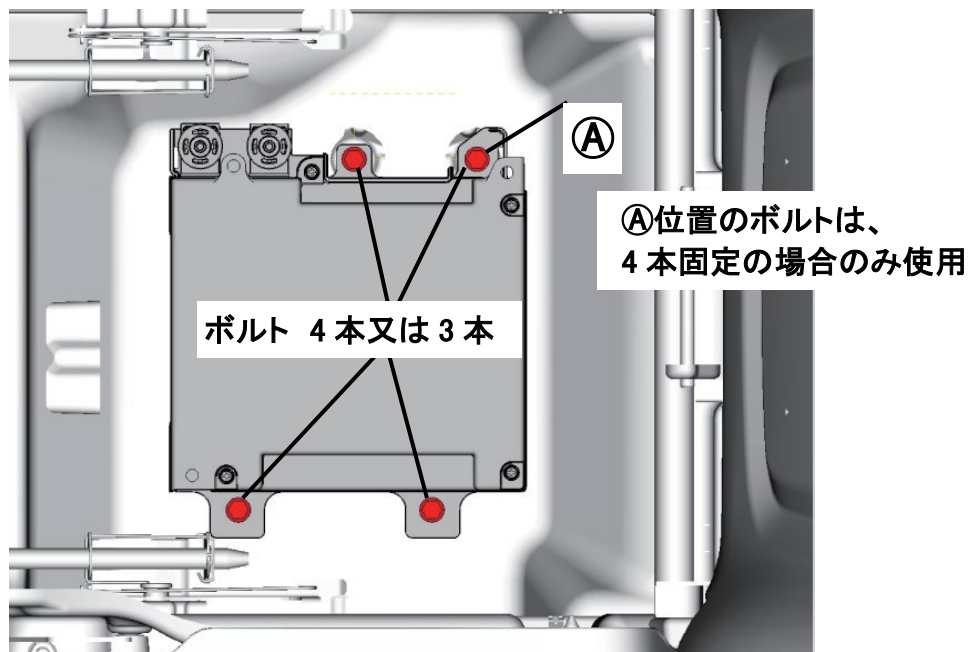


(6) ボルトを取り外し、LiB パックを取り外す。

A. エネチャージ用 36Wh LiB パック



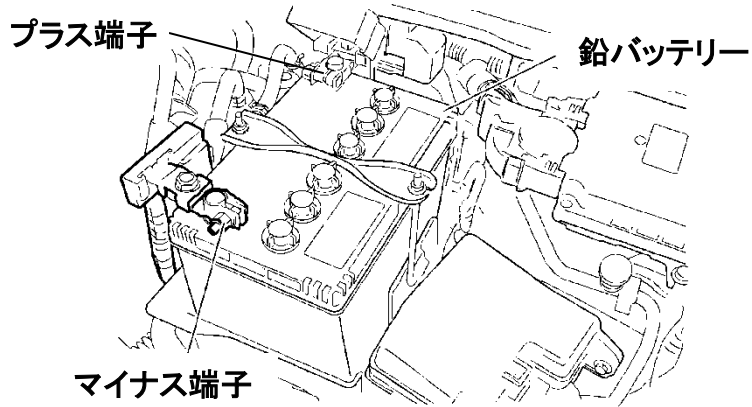
B. S-エネチャージ、マイルドハイブリッド用 36Wh LiB パック



6. LiB パック取り外し方法

対象車種と型式	
ワゴンR	MH55S(1型、2019.12以前販売)
スペーシア	MK53S

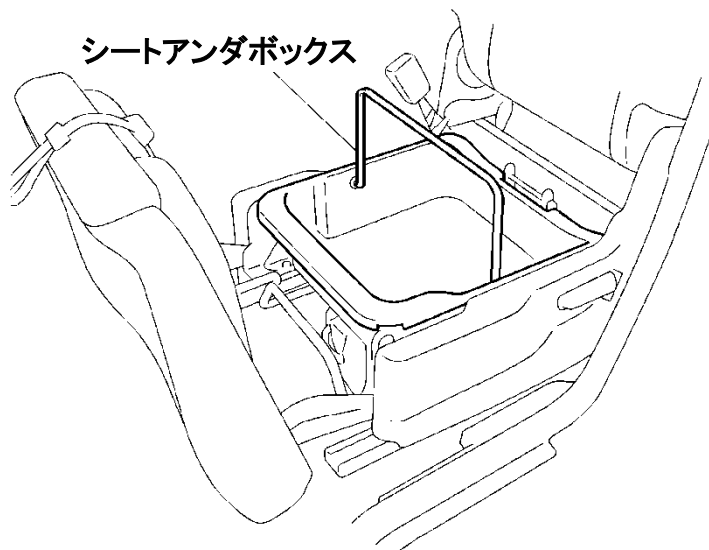
(1) エンジン(ボンネット)フードを開け、鉛バッテリーのマイナス端子を外し、プラス端子を外す。



取り外し作業を行なう前に、必ず鉛バッテリーの接続を外してください。

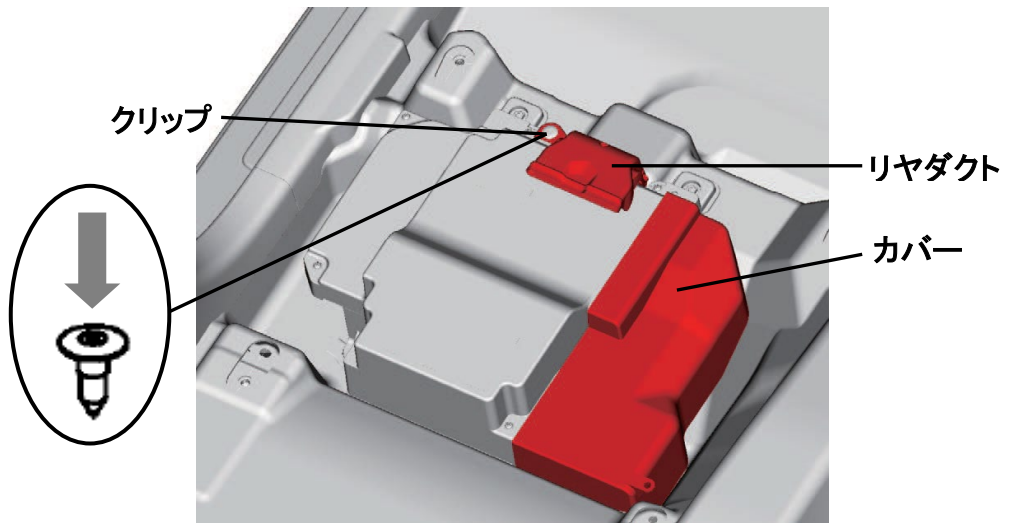
- ・鉛バッテリーの接続を外さずに作業した場合、短絡等により発煙・発火・感電等の事故に至る可能性がありますので、LiBパックの取り外し作業に先立って必ず鉛バッテリーの接続を外してください。
- ・鉛バッテリーの接続を外すことで、LiBパック内部の安全機構により、LiBパック内部の電源回路が遮断されます。
- ・LiBパックを取り外すと、鉛バッテリーを接続してもエンジン始動はできません。

(2) 助手席シート座面を持ち上げ、シートアンダボックスを取り外す。

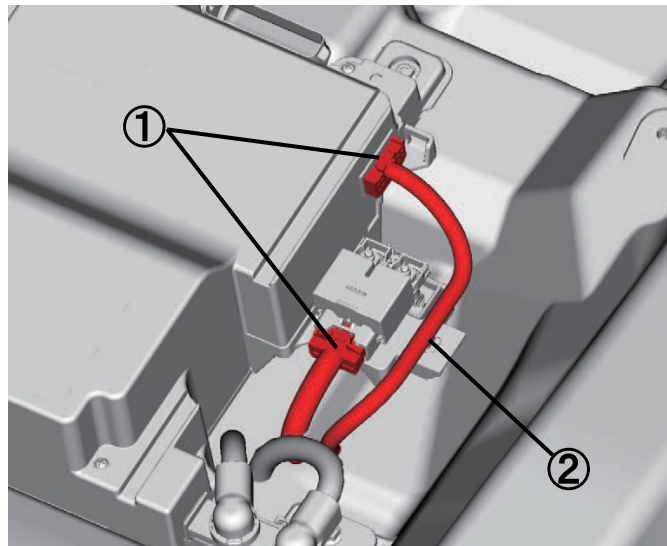


(3)リヤダクト(一部仕様のみ)、及びカバーを取り外す。

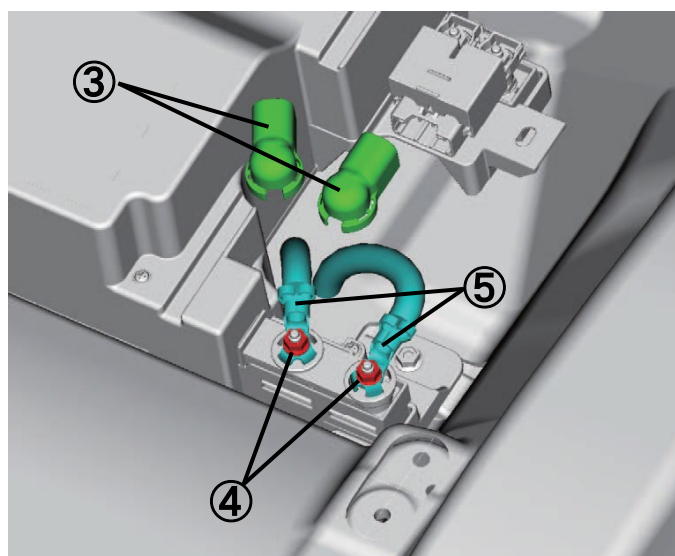
・リヤダクトは、クリップで固定されています。クリップは、頭部中央(矢印部)を押し込むと外れます。



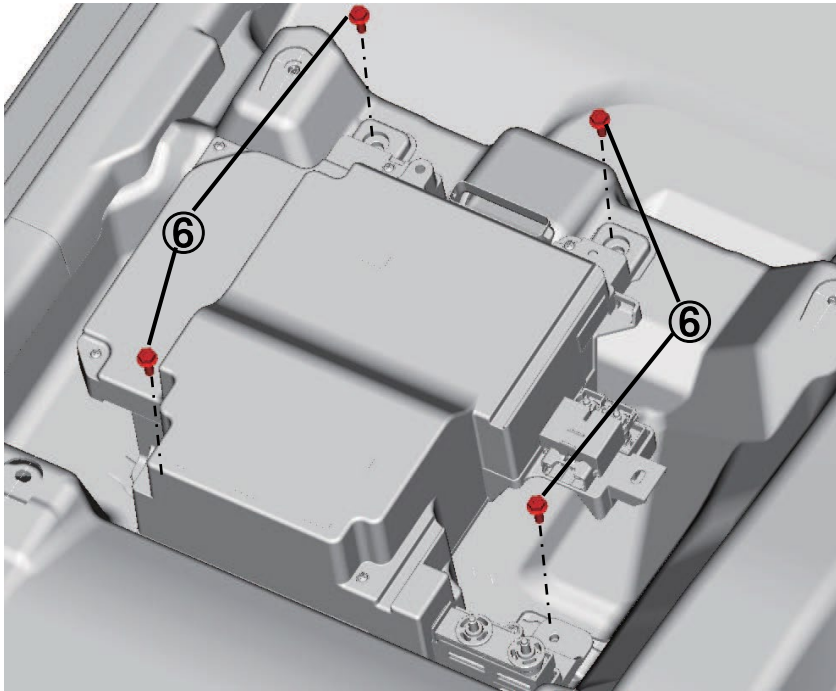
(4)コネクタ①及び、ハーネスクランプ②を取り外す。



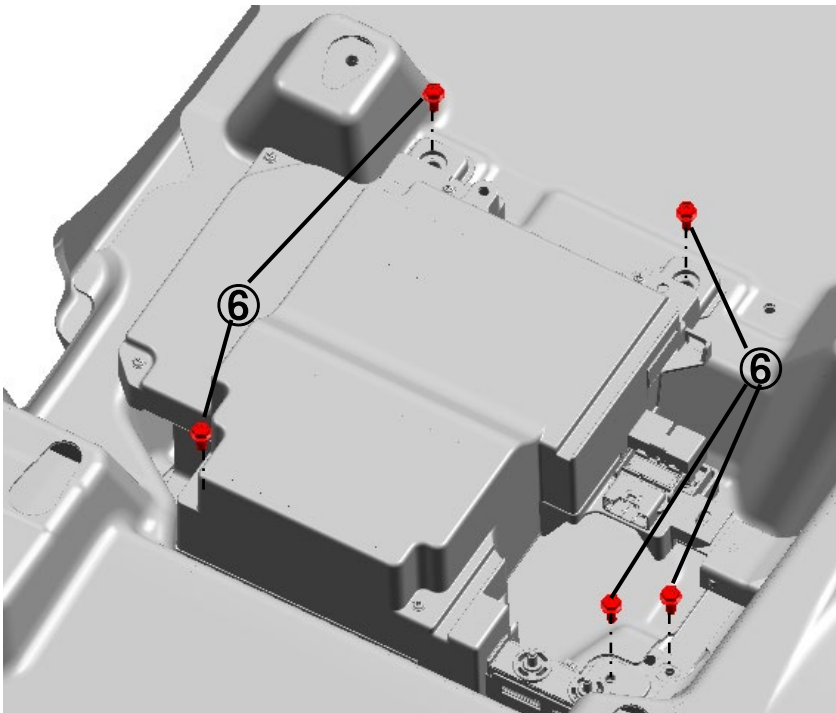
(5)ターミナルカバー③、端子ナット④を取り外し、ケーブル⑤を外す。



(6) ボルト⑥を取り外し、LiBパックを取り外す。
ワゴンR(MH55S)の場合、ボルト4本



スペーシア(MK53S)の場合、ボルト5本



7. LiB パック保管方法

(1) LiB パックの保管及び運搬における安全確保のため、取り外した LiB パックに、必ず以下の処理を行なってください。

①短絡防止

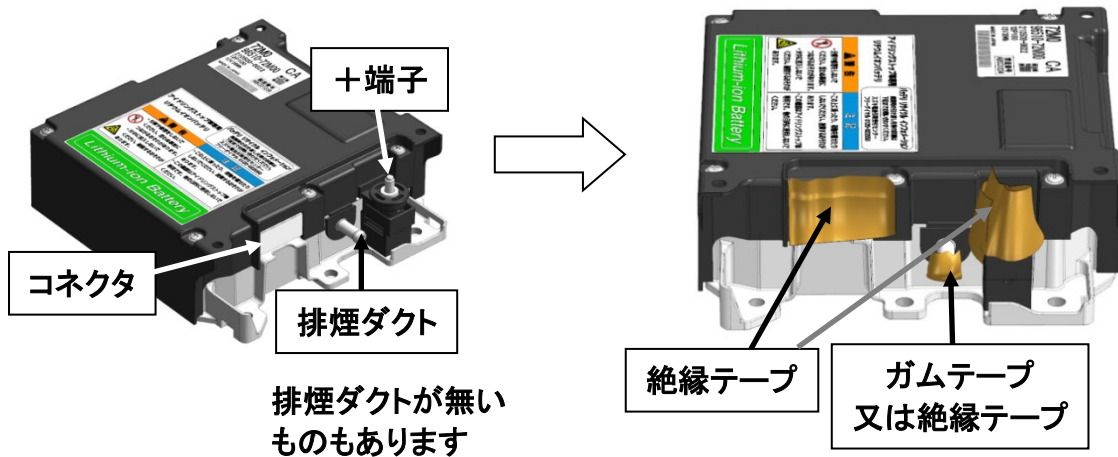
+端子の金属部分、コネクタ部を絶縁テープ(ビニールテープ等)で保護してください。

②液漏れ防止

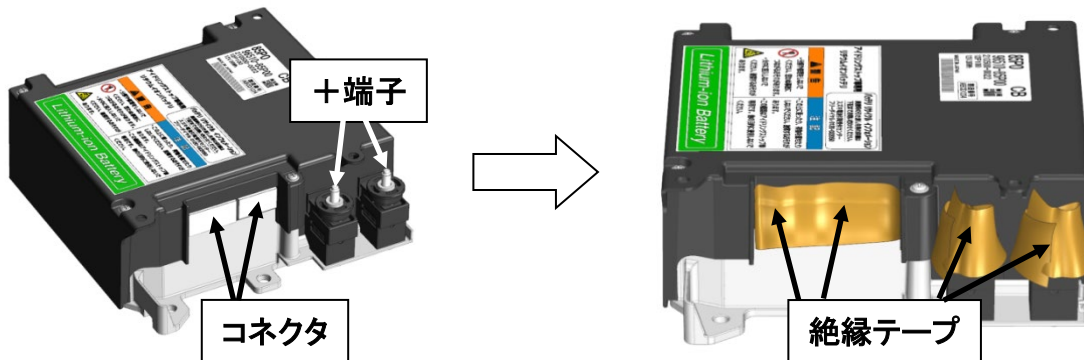
排煙ダクト※を絶縁テープ(ビニールテープ等)、又はガムテープで塞いでください。

※一部の車両は排煙ダクトのない LiB パックが取り付けられています。

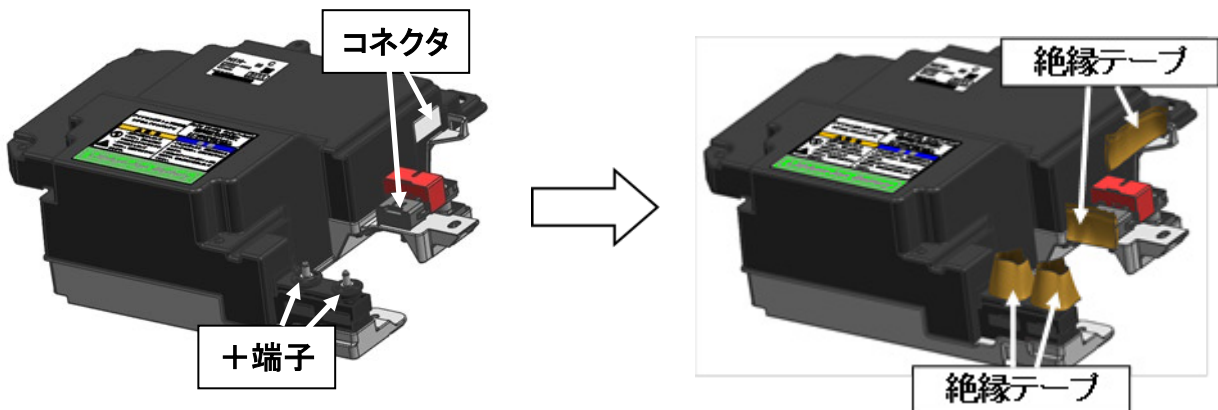
A. エネチャージ用 36Wh LiB パック



B. S-エネチャージ、マイルドハイブリッド用 36Wh LiB パック



C. マイルドハイブリッド用 120Wh LiB パック



- (2) 直射日光、高温、多湿の場所を避け、雨水、海水等で濡れない風通しのよい場所に保管してください。
- (3) LiB パックの上に、物を置かないでください。LiB パックの重ね置きもしないでください。
- (4) 電解液と消防法に関する注意事項
- ・LiB パック内には、消防法で定める危険物第 4 類第 2 石油類非水溶性液体(電解液)が含まれています。
 - ・LiB パックを保管する場所に、消防法で定める他の危険物を同時に保管される場合は、その総量に応じた消防法上の対応が必要です。

LiB パック	電解液量
A. エネチャージ用 36Wh	約 150ml
B. S-エネチャージ、マイルドハイブリッド用 36Wh	約 150ml
C. マイルドハイブリッド用 120Wh	約 400ml

8. LiB パック梱包方法

LiB パックは、段ボールに収納し、梱包します。収納は解体事業者様、梱包は運搬会社のドライバーが行ないます。段ボールと緩衝材は、運搬会社のドライバーが持参します。

(1) LiB パックの荷姿確認

- ・LiB パックを安全に運搬するため、運搬会社のドライバーは、自再協が作成した“荷姿確認書”のチェック項目に従って、目視で、LiB パックの状態をチェックします。
- ・一部のチェック項目(例 絶縁処理等を行なっているかどうか)は、運搬会社のドライバーが、解体事業者様にお聞きしながらチェックします。解体事業者様は、“荷姿確認書”に記載したチェック内容に相違がないことを確認の上、“荷姿確認書”へのサインをお願いします。

(2) LiB パックの段ボール収納

- ・LiB パックの荷姿確認後、解体事業者様は、運搬会社のドライバーが持参した段ボールに LiB パックを収納してください。
- ・運搬会社のドライバーは、LiB パックの収納は行ないません。

(3) 段ボールの梱包

- ・解体事業者様が LiB パックを段ボールに収納後、運搬会社のドライバーが、隙間に緩衝材を詰め込みます。
- ・段ボールの封は、運搬会社のドライバーが行ないます。

(4) リチウムイオンバッテリー管理表

本リチウムイオンバッテリー回収スキームは、廃棄物の処理及び清掃に関する法律(廃掃法)に準じています。

運搬会社がお渡しするリチウムイオンバッテリー管理A票を、5年間保管してください。

LiB パックの取外し等本マニュアルに関するお問い合わせは下記までお願いします。

スズキ電池引取受付センター

TEL 0120-022050 (フリーダイヤル)

フリーダイヤル受付時間 : 9:00~11:30 13:30~17:00
(土日祝日等除く)

本マニュアルの内容は予告なく変更する場合があります。

スズキ HP で最新情報をご確認ください。

スズキ HP <http://www.suzuki.co.jp/about/csr/recycle/traders> ⇒ リチウムイオンバッテリー

LiB パック
取り外し・回収マニュアル 車種別編
エネチャージ車、S-エネチャージ車
マイルドハイブリッド車用
【自動車解体事業者様向け】

発行 スズキ株式会社



本マニュアルの内容に関する著作権はスズキ株式会社に帰属します。

本マニュアルの内容の全部または一部をスズキ株式会社に無断で複製、複写、転載、公衆送信(インターネット上のネットワーク配信サイト等への配布等を含みます)、貸与、翻訳、翻案、改変することを禁止します。

このような不正使用行為は、刑事罰の対象及び民事上の損害賠償の対象となります。